

# 片面SPD / 片面フラットペダル

## 重要なお知らせ

• ユーザーマニュアルに記載されていない自転車への取付け、調整、交換などにつきましては購入された販売店または代理店へご相談ください。なお、自転車安全整備士、自転車技士など専門知識を有する方むけのディーラーマニュアルはウェブサイト(https://si.shimano.com)で公開しています。

**安全のため、必ずこの「ユーザーマニュアル」をよくお読みの上、正しく使用し、いつでも確認できる状態にしておいてください。**

人への危害、財産の損害を防止するため、必ずお守りいただくことを説明しています。誤った使い方をしたときに生じる危害や損害の程度を区分して、説明しています。

<b>危険</b>	「死亡や重傷を負う内容」です。
<b>警告</b>	「死亡や重傷を負うおそれがある内容」です。
<b>注意</b>	「傷害を負うことや、財産の損害が発生するおそれがある内容」です。

## 安全のために必ずお守りください

### 警告

• お子様を使用する場合には、お子様の安全のために下記について保護者、お子様の双方とも内容を確実に理解した上で正しく使用して頂くよう指導する。この記載に従わないと、重傷を負うことがあります。

• 製品の分解、改造は行わない。動作不良を起こし、突然に転倒して重傷を負うおそれがあります。

• ペダルとクリート(シューズ)の装着・解除のメカニズムを使用前に理解する。SPDペダルは解除をしようと意図した場合のみ、解除されるように設計されています。転倒した際に、自然に解除される設計ではありません。

• SPD対応シューズを使用する。これ以外のシューズを使用すると、ペダルからシューズが外れなくなったり、予期せずに外れたりすることがあります。

• クリートは、シマノ純正クリート(SM-SH51/SM-SH56)を使用しシューズに確実に固定されていることを確認する。クリートの固定が不十分な場合、クリートが解除されず転倒するおそれがあります。

• ブレーキをかけ片足を地面につけて、クリートのペダルへの装着・解除を繰り返し練習し、十分に足を慣らしてから走行する。

• 最初は平地を走行し、クリートのペダルへの装着・解除に十分慣れる。

• ペダルのクリート固定力を、自分に最適な強さに調整してから走行する。クリート固定力が低いと意図しない時に解除して、バランスを崩して転倒するおそれがあります。また、クリート固定力が高いと解除しにくくなります。

• 低速走行あるいは、停車する可能性がある場合(Uターン、交差点付近、登り坂、見通しの悪いカーブなど)は、いつでも足を地面に着けるように、事前にペダルからクリートを解除する。

• 雨天時など、湿った地面を走行する場合は、ペダルのクリート固定力を通常より弱くする。

• 本来の脱着性能を維持するために、クリートおよびビンディング部に付着した泥などは取除く。

• クリートが摩耗していないかどうか定期的にチェックする。摩耗している場合はクリートを取替えて、走行前に必ずペダルのクリート固定力を調整してください。

**上記を厳守していただかないと、ペダルからシューズが外れなかったり、予期せずに外れたりして転倒し、重傷を負うことがあります。**

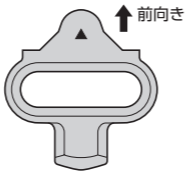
• ペダル付属のショートピンとロングピンの付け替え方法については、販売店または代理店に相談する。

• ペダルから足を降ろすときは、足を持ち上げた後、横方向にずらす。転倒して重傷を負う可能性がありますので、片足を地面につけた状態で繰り返し感触を確かめ、操作に慣れるまで何度も練習してください。操作に慣れないときは、スペーサーを取付ける、またはショートピンに付替えてご使用ください。

• 自転車の使用方法に合わせ適切な服装、保護具を使用する。ピンが長いので、皮膚などを深く傷つけることがあります。

• リフレクターが損傷していたり汚れたままで乗車しない。自転車が確認されにくく危険です。

• ペダルおよびクリートは、ユーザーマニュアルに記載されている以外の方法で使用しない。クリートおよびペダルが前向きになっている場合に、クリートのペダルへの装着・解除が可能です。クリートの使用方法については、ユーザーマニュアルの説明をよく読む。これらの指示に従わないと、重傷を負うことがあります。



• 説明書を読み、自転車の乗り方、使用する地形、状況を考慮のうえ、それぞれの特性に合わせて製品を選択する。本製品にはシングルモードクリート(SM-SH51)と、マルチモードクリート(SM-SH56)があります。なおシングルモードクリート(SM-SH52)と、マルチモードクリート(SM-SH55)などのクリートは、安定したステップアウト性能や十分な固定力などが得られないため使用できません。これらのクリートを使用した場合、ペダルからシューズが外れなかったり、予期せずに外れたりして転倒し、重傷を負うことがあります。

## 使用上の注意

• 乗車時のペダリングに異常を感じた時は、再度点検をしてください。

• 回転部分に異常のある場合は、調整が必要です。販売店または代理店へご相談ください。

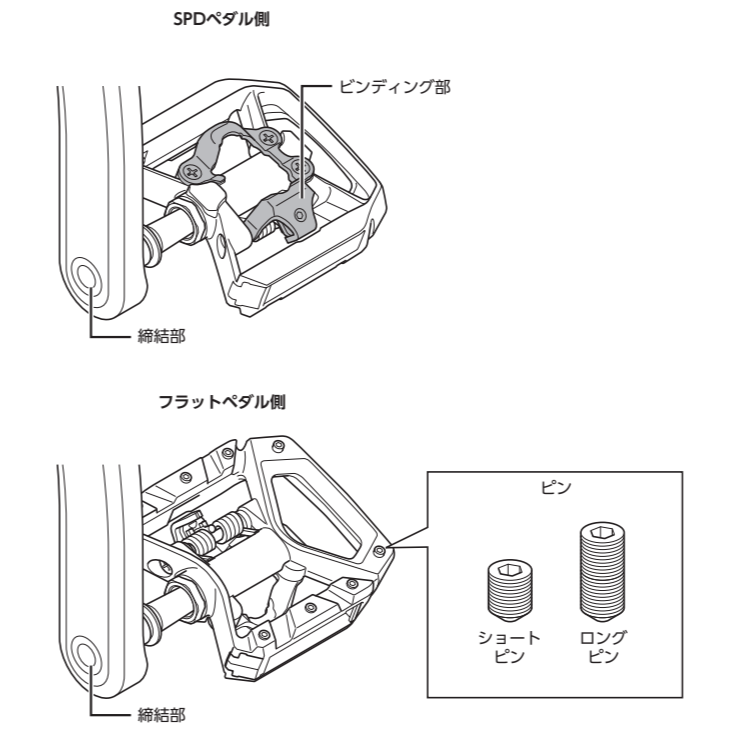
• 通常の使用において自然に生じた摩耗および品質の経年劣化は保証いたしません。

## 乗車前の日常点検項目

乗車前には下記に記載する項目を点検ください。異常のあった場合は販売店または代理店へご相談ください。

- 締結部にガタおよび緩みはありませんか。
- 摩耗により、クリートとペダルとのガタが大きくなっていませんか。
- クリートの脱着性能に異常はありませんか。
- ふだんと異なる音はしませんか。

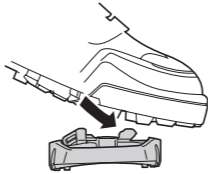
## 各部の名称



## クリートの種類と使用方法

### ■ 装着方法

ペダルのビンディングに、クリートをななめ後ろ方向から押込みます。



### ■ 解除方法

使用するクリートによって解除モードが選択できます。(クリートのモデル番号と色から、適切な解除方法を確認してください。)

シングルモードクリート： SM-SH51 (ブラック)	マルチモードクリート： SM-SH56 (シルバー、ゴールド / 別売品)
かかとを外側にひねった場合のみ解除できます。その他の方向には解除できません。	多方向に解除が可能です。
足をひねらないと解除できませんので、ペダルを引く方向にも力を加えることができます。	上方向にも解除が可能のため、ペダルを引く方向に力が加わると予期せずに外れることがあります。したがってペダルを引く方向に力をかける乗り方や、ジャンプなどでペダルから足が離れる方向に力がかかる乗り方には使用できません。

バランスを崩した状態では解除できません。したがってバランスを崩すような可能性のある場所や状況では、十分余裕のあるときに前もって解除してください。

横方向以外にも解除できますが、バランスを崩した状態では解除できません。したがってバランスを崩すような可能性のある場所や状況では、十分余裕のあるときに前もって解除してください。

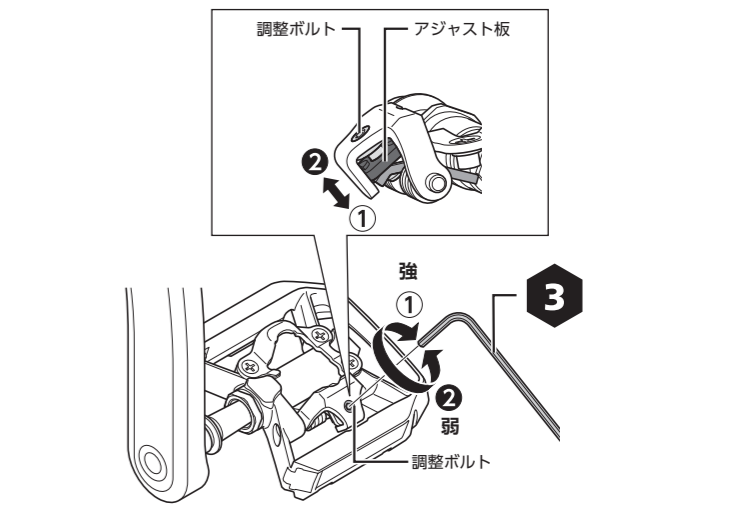
激しくペダルをこいだときなどに、かかとを横方向にひねると予期せずに外れることがあります。調整をしたら、どの程度の力でどの程度の角度で外れるかを良く慣れるまで練習してください。予期せずに外れると転倒し、重傷を負うことがあります。

マルチモードクリートは特性を良く理解し正しく使っていないと、シングルモードに比べて予期せずに外れる可能性が高くなります。調整をしたら、各方向にどの程度の力で外れるかを良く慣れるまで練習してください。予期せずに外れると転倒し、重傷を負うことがあります。

### 使用上の注意

クリートの解除を繰り返し練習して、足を慣らすことが必要です。  
\* マルチモードの場合は、特に上方向の解除についての足の慣れが必要です。

## ペダルのクリート固定力調整



• ペダルのクリート固定力の調整は、調整ボルトを回転させてビンディングのパネ力を調整することで行えます。

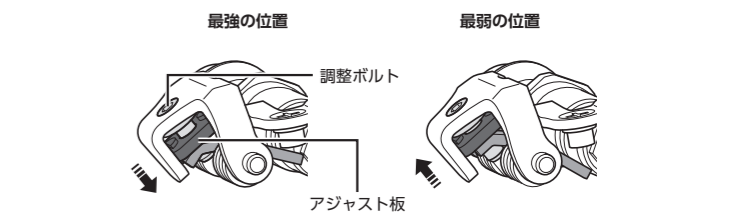
• 調整ボルト1クリックで1段階調整できます。1回転は4クリックです。

• 調整ボルトは、各ビンディングの後部にあり、両ペダルで計2ヶ所あります。

• ビンディング解除時に最適なクリート固定力になるように調整してください。

• 2ヶ所のクリート固定力が等しくなるように、アジャスト板の位置および調整ボルトの段階数で確認してください。

• 調整ボルトを時計方向に回すとクリート固定力が強くなり、反時計方向に回すとクリート固定力が弱くなります。



アジャスト板が最強または最弱の位置になれば、それ以上調整ボルトを回さないでください。

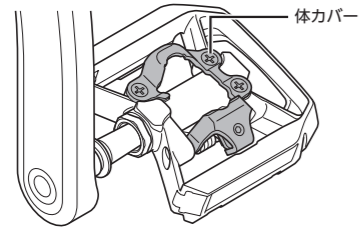
### 使用上の注意

• 不意にクリートが外れたり、意図した時に外れないことを防ぐためにも、クリート固定力の調整を必ず行ってクリート固定力を確認してください。

• クリート固定力にばらつきがあると左右で脱着の感覚が異なるため、クリートの脱着が難しくなるおそれがあります。クリート固定力は左右とも、同じように調整してください。

## クリートの交換、体カバーの交換

クリート、体カバーは消耗品ですので、定期的に交換が必要です。  
摩耗し解除が重く感じ始めたり、軽く感じ始めたら、早めに販売店または代理店にて新しいクリート、体カバーと交換してください。



製品改良のため、仕様の一部を予告なく変更することがあります。

お客様相談窓口  
☎ 0570-031961  
Fax. 072-243-7847

株式会社シマノ  
〒590-8577 堺市堺区老松町3丁目77番地