



V-BRAKE

重要なお知らせ

- ユーザーマニュアルに記載されていない自転車への取付け、調整、交換などにつきましては購入された販売店または代理店へご相談ください。なお、自転車安全整備士、自転車技士など専門知識を有する方むけのディーラーマニュアルはウェブサイト(<https://si.shimano.com>)で公開しています。

安全のため、必ずこの「ユーザーマニュアル」をよくお読みの上、正しく使用し、いつでも確認できる状態にしておいてください。
人への危害、財産の損害を防止するため、必ずお守りいただくことを説明しています。誤った使い方をしたときに生じる危害や損害の程度を区分して、説明しています。

⚠ 危険	「死亡や重傷を負う内容」です。
⚠ 警告	「死亡や重傷を負うおそれがある内容」です。
⚠ 注意	「傷害を負うことや、財産の損害が発生するおそれがある内容」です。

安全のために必ずお守りください

⚠ 警告

- 自転車は、製品によって取扱いが多少異なることがあるため、ブレーキレバーへの入力や自転車の操作特性などを含め、個々の自転車のブレーキシステムの適切な操作を十分理解し慣れるようにする。ブレーキシステムの操作が適切でないと自転車のコントロールを失い、転倒して大けがをする可能性があります。
- 製品の分解、改造は行わない。動作不良を起こし、突然に転倒して重傷を負うおそれがあります。
- 前ブレーキを強くかけない。前輪がロックし、自転車が前方向に転倒して重傷を負う可能性があります。
- 雨天時は制動距離が長くなるのでスピードを控えて、早めの滑らかなブレーキ操作をする。転倒や衝突により重傷を負う可能性があります。
- 路面がぬれていると、タイヤがスリップし易くなるのでスピードを控えて、早めの滑らかなブレーキ操作をする。タイヤがスリップすると転倒して重傷を負う可能性があります。
- ブレーキシューに油脂が付かないようにする。油脂が付いた状態で走行するとブレーキが効かなくなり転倒や衝突により重傷を負う可能性があります。
- ブレーキケーブルはサビ、ほつれあるいはひび割れがある状態で使用しない。ブレーキが効かなくなり危険です。

使用上の注意

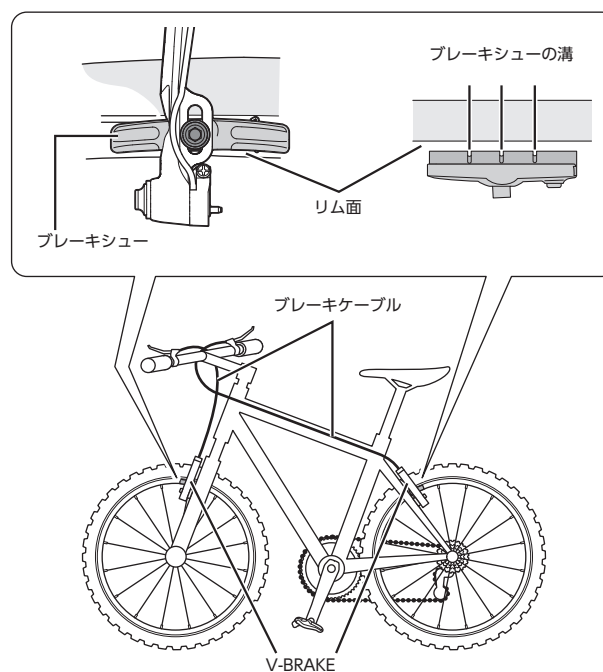
- 当社標準のブレーキシューをセラミックリムに組み合わせた場合、ブレーキシューの摩耗が早くなります。
- ブレーキシューの溝が無くなるまで摩耗した時には販売店または代理店へご相談ください。
- ブレーキシューにはそれぞれ特性があります。ブレーキシュー購入時に販売店または代理店へご相談ください。
- 通常の使用において自然に生じた摩耗および品質の経年劣化は保証いたしません。

乗車前の日常点検項目

乗車前には下記に記載する項目を点検ください。異常のあった場合は販売店または代理店へご相談ください。

- 前後のブレーキは正しく作動しますか。
- ブレーキケーブルにはサビ、ほつれあるいはひび割れがありませんか。
- ブレーキシューは溝まで摩耗していませんか。
- レバーにクラックや剥離はありませんか。
- ふだんと異なる音はしませんか。

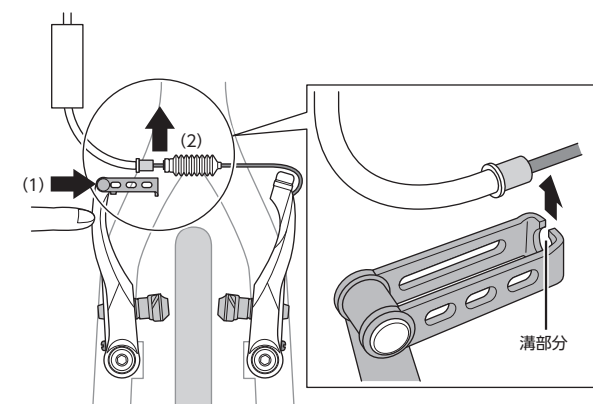
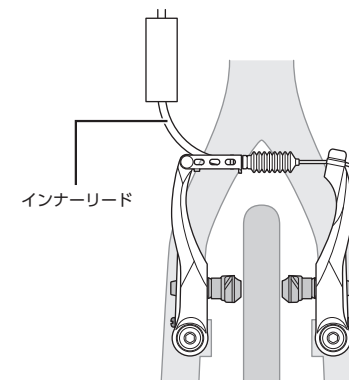
各部の名称



操作方法

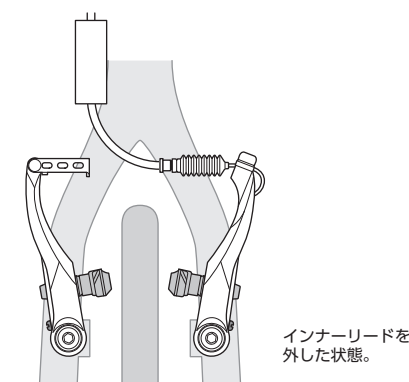
インナーリードの取外し方法

インナーリードを持って、本体を押しながら上に引き上げると外れます。取付ける際は逆の手順です。



ご注意

車輪を取り外す際は、インナーリードを外してから取り外してください。車輪を取付けた後、必ずブレーキが正しく作動するかご確認ください。



製品改良のため、仕様の一部を予告なく変更することがあります。

お客様相談窓口
☎ 0570-031961
Fax. 072-243-7847

株式会社 シマノ
〒590-8577 堺市堺区老松町3丁77番地