



スイッチユニット

重要なお知らせ

- ユーザーマニュアルに記載されていない自転車への取付け、調整、交換などにつきましては購入された販売店または代理店へご相談ください。なお、自転車安全整備士、自転車技士など専門知識を有する方むけのディーラーマニュアルはウェブサイト(<https://si.shimano.com>)で公開しています。

安全のため、必ずこの「ユーザーマニュアル」をよくお読みの上、正しく使用し、いつでも確認できる状態にしておいてください。

人への危害、財産の損害を防止するため、必ずお守りいただくことを説明しています。誤った使い方をしたときに生じる危害や損害の程度を区分して、説明しています。

危険	「死亡や重傷を負う内容」です。
警告	「死亡や重傷を負うおそれがある内容」です。
注意	「傷害を負うことや、財産の損害が発生するおそれがある内容」です。

安全のために必ずお守りください

警告

- 製品の分解、改造は行わない。動作不良を起こし、突然に転倒して重傷を負うおそれがあります。

使用上の注意

- 小型防水コネクタのため、抜き差しを極端に繰り返さないでください。機能が損なわれることがあります。
- 雨天走行に耐える防水設計ですが水中にはつけないでください。
- 高圧洗車は行わないでください。水分の侵入により、故障あるいはサビの原因となります。
- 製品は丁寧に扱い、強い衝撃を与えないでください。
- E-TUBEポート部を水で濡らさないようにしてください。
- 清掃の際にシンナーなどを使用しないでください。表面をいためるおそれがあります。
- 製品のソフトウェアのアップデートは販売店にご相談ください。最新情報はシマノのホームページに公開されます。
- 通常の使用において自然に生じた摩耗および品質の経年劣化は保証いたしません。

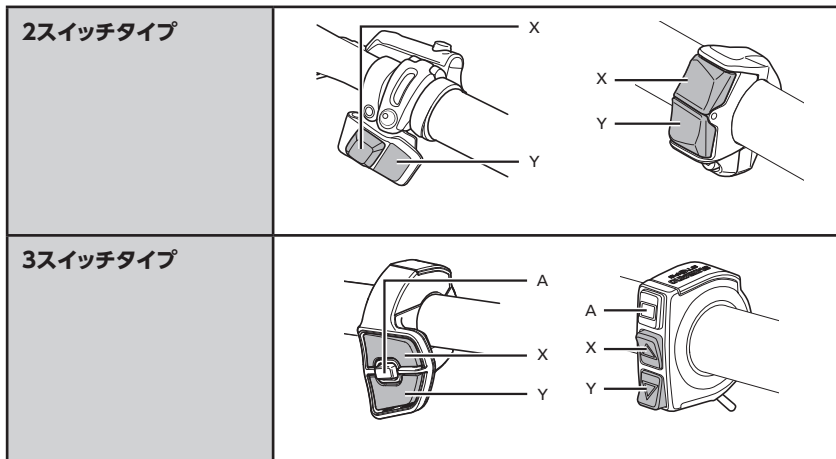
乗車前の日常点検項目

乗車前には下記に記載する項目を点検ください。異常のあった場合は販売店または代理店へご相談ください。

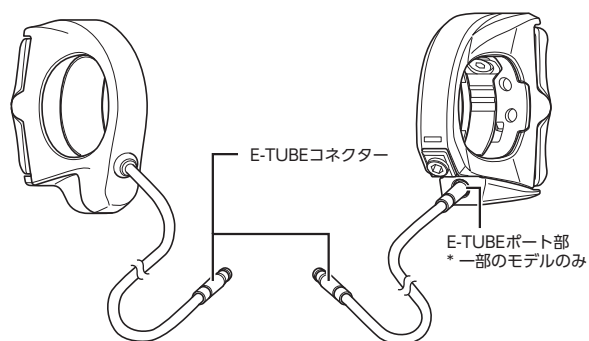
- 操作はスムーズに行えますか。
- スイッチユニットはハンドルにしっかり取付いていますか。
- 操作時にふだんと異なる音はしませんか。

各部の名称

■正面図



■背面図



- 上記はデフォルト設定です。各スイッチの機能割り当ては変更が可能です。
- 接続されるコンポーネントおよびソフトウェアのバージョンにより実際の動作は異なる場合があります。
- 製品によってはご使用前に設定が必要なモデルがあります。
- シフティングスイッチとして使用するとき、長押しで複数段の変速をさせる多段変速の設定が可能です。
- スイッチユニットの設定変更については購入された販売店へご相談ください。

スイッチの機能

スイッチ	スイッチユニットの機能割り当て	動作
X	変速	押すたびにシフトアップします。
	アシスト	押すたびにアシスト力を強めます。
Y	変速	押すたびにシフトダウンします。
	アシスト	押すたびにアシスト力を弱めます。
A	変速	オート変速とマニュアル変速を切替えます。
	アシスト	サイクルコンピューターの表示を切り替えます。



製品改良のため、仕様の一部を予告なく変更することがあります。

お客様相談窓口
☎ 0570-031961
Fax. 072-243-7847

株式会社 シマノ
〒590-8577 堺市堺区老松町3丁77番地