



UM-7F00B-000

ユーザーマニュアル

エレクトリックワイヤー / エレクトリックワイヤーカバー / ジャンクション / グロメット

重要なお知らせ

- ユーザーマニュアルに記載されていない自転車への取付け、調整、交換などにつきましては購入された販売店または代理店へご相談ください。なお、自転車安全整備士、自転車技士など専門知識を有する方むけのディーラーマニュアルはウェブサイト(<https://si.shimano.com>)で公開しています。

安全のため、必ずこの「ユーザーマニュアル」をよくお読みの上、正しく使用し、いつでも確認できる状態にしておいてください。
人への危害、財産の損害を防止するため、必ずお守りいただくことを説明しています。誤った使い方をしたときに生じる危害や損害の程度を区分して、説明しています。

危険	「死亡や重傷を負う内容」です。
警告	「死亡や重傷を負うおそれがある内容」です。
注意	「傷を負うことや、財産の損害が発生するおそれがある内容」です。

安全のために必ずお守りください

警告

- 製品の分解、改造は行わない。動作不良を起こし、突然に転倒して重傷を負うおそれがあります。
- シフトスイッチ操作中、フロントディレラーに触れない。指を挟み重傷を負う可能性があります。

使用上の注意

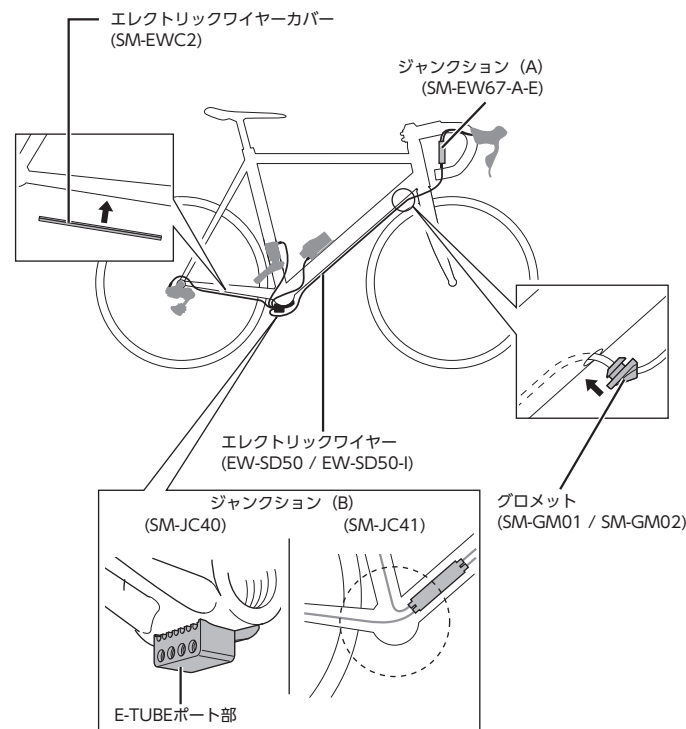
- 小型防水コネクタのため、抜き差しを極端に繰り返さないでください。機能が損なわれることがあります。
- 雨天走行に耐える防水設計ですが水中にはつけないでください。
- 高圧洗車は行わないでください。水分の浸入により、故障あるいはサビの原因となります。
- 製品は丁寧に扱い、強い衝撃を与えないでください。
- 製品のソフトウェアのアップデートは販売店にご相談ください。最新情報はシマノのホームページに公開されます。
- 清掃の際にシンナーなどを使用しないでください。表面をいためるおそれがあります。
- E-TUBEポート部を水で濡らさないようご注意ください。
- 小さなお子様が悪く飲み込まないように、子供の手が届かないところに保管してください。
- 通常の使用において自然に生じた摩耗および品質の経年劣化は保証いたしません。

乗車前の日常点検項目

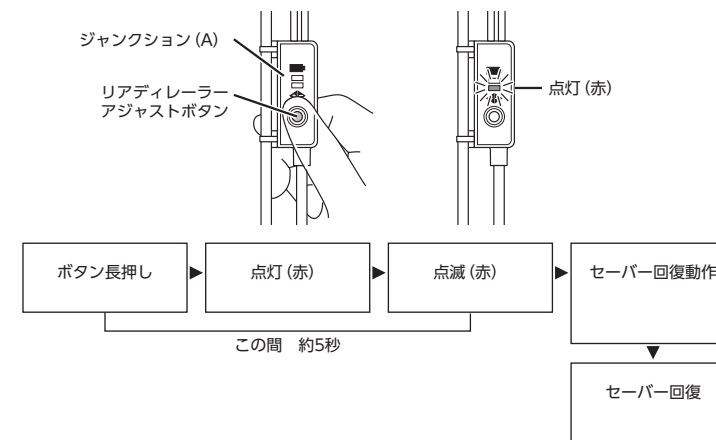
乗車前には下記に記載する項目を点検ください。異常があった場合は販売店または代理店へご相談ください。

- バッテリーの残量は十分にありますか。
- エレクトリックワイヤーは断線していませんか。

各部の名称



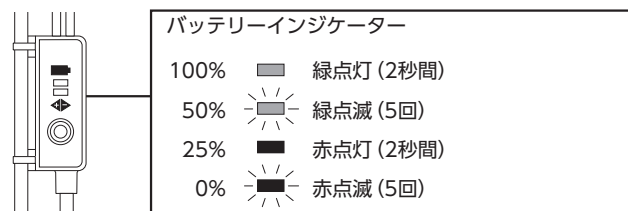
転倒などからシステムを保護するため、強い衝撃を受けると、セーバー機能が働き、モーターとリンク部の接続が一時的に解除されリアディレラーが正しく動作しなくなります。この時、SM-EW67-A-Eのジャンクション(A)のリアディレラーアジャストボタンを5秒以上押し続けます。モーターとリンク部の接続が回復し、リアディレラーがセーバー機能から復旧します。復旧していない場合は手でケージを操作してください。接続が復旧していることを、シフトスイッチ操作をして確認してください。



ジャンクション(A)の赤色LEDが点灯した状態では、リアディレラーは変速しません。リアディレラーアジャストボタンを赤色LEDが消灯するまで押し続けてください。

バッテリー残量表示機能

いずれかのシフトスイッチを0.5秒以上押し続けてください。ジャンクション(A)のバッテリーインジケーターでバッテリー残量を確認することができます。



- バッテリー残量が少ない時、まずフロントディレラーが動作しなくなり、続いてリアディレラーが動作しなくなります。バッテリー残量が完全になくなるとディレラーは最後に変速したギア位置で固定されます。バッテリーインジケーターが赤点灯になった場合、早めにバッテリーの充電をおすすめします。

セーバー機能について

- セーバー機能からの復旧操作は、フロントチェーンホイールを回しながら行ってください。



製品改良のため、仕様の一部を予告なく変更することがあります。

お客様相談窓口
☎ 0570-031961
Fax. 072-243-7847

株式会社 シマノ
〒590-8577 堺市堺区老松町3丁77番地