



UM-71J0B-000

ユーザーマニュアル

ジャンクション (A) (EW-RS910)

重要なお知らせ

- ユーザーマニュアルに記載されていない自転車への取付け、調整、交換などにつきましては購入された販売店または代理店へご相談ください。なお、自転車安全整備士、自転車技士など専門知識を有する方むけのディーラーマニュアルはウェブサイト(<https://si.shimano.com>)で公開しています。
- Bluetooth®のワードマークおよびロゴは、Bluetooth SIG, Inc.が所有する登録商標であり、株式会社シマノはこれらのマークをライセンスに基づいて使用しています。その他の商標および商号は、それぞれの所有者に帰属します。

安全のため、必ずこの「ユーザーマニュアル」をよくお読みの上、正しく使用し、いつでも確認できる状態にしておいてください。
人への危害、財産の損害を防止するため、必ずお守りいただくことを説明しています。誤った使い方をしたときに生じる危害や損害の程度を区分して、説明しています。

危険	「死亡や重傷を負う内容」です。
警告	「死亡や重傷を負うおそれがある内容」です。
注意	「傷害を負うことや、財産の損害が発生するおそれがある内容」です。

安全のために必ずお守りください

警告

- 製品の分解、改造は行わない。動作不良を起こし、突然に転倒して重傷を負うおそれがあります。
- シフトスイッチの操作時はディレラーで指を挟まないよう注意する。電動変速のディレラーは、強力なモーターでシフト位置まで止まることなく動作します。

使用上の注意

- 使用していないE-TUBEポートには必ずダミープラグを取付けてください。水分の浸入により、故障あるいはサビの原因となります。
- 小型防水コネクタのため、抜き差しを極端に繰り返さないでください。機能が損なわれることがあります。
- E-TUBEポート部を水で濡らさないようご注意ください。
- 雨天走行に耐える防水設計ですが水中にはつけないでください。
- 高圧洗車は行わないでください。水分の浸入により、故障あるいはサビの原因となります。
- 製品は丁寧に扱い、強い衝撃を与えないでください。
- 清掃の際にシンナーや強い溶剤を使用しないでください。表面をいためるおそれがあります。清掃は中性洗剤を水で薄め、布に含ませて拭いてください。

- 製品のソフトウェアのアップデートは販売店にご相談ください。最新情報はシマノのホームページに公開されます。
- 通常の使用において自然に生じた摩耗および品質の経年劣化は保証いたしません。

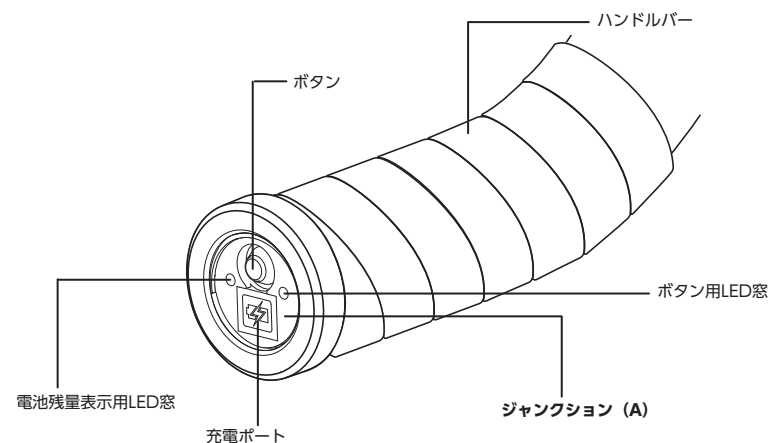
乗車前の日常点検項目

乗車前には下記に記載する項目を点検ください。異常のあった場合は販売店または代理店へご相談ください。

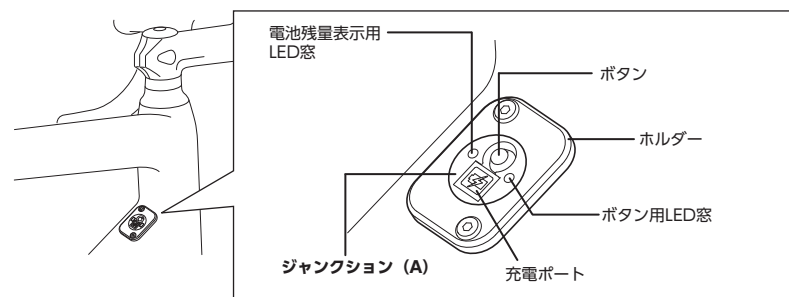
- ジャンクション (A) はしっかり固定されていますか。
- バッテリーの残量は十分にありますか。
- エレクトリックワイヤーは断線していませんか。

各部の名称

パーエンド内蔵タイプ



フレーム内蔵タイプ



接続方法について

Bluetooth® LE接続

設定を行う前にスマートフォン、またはタブレット端末のBluetooth® LE機能をオンにしてください。

- E-TUBE PROJECTを起動させ、Bluetooth LE接続待ち状態にしてください。
- 自転車側を接続準備状態にしてください。
緑色LEDと赤色LEDが交互に点滅し始めるまでジャンクション (A) のボタンを押してください。E-TUBE PROJECTの画面上にユニット名が表示されます。

3. 画面に表示されたユニット名を選択してください。

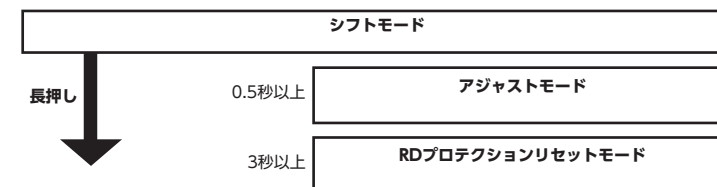
- * 接続を解除したい場合は、スマートフォン、またはタブレット端末側でBluetooth® LE接続の切断を実行してください。(自転車側が接続モードから通常動作モードになります。)

操作方法

■ 動作モードの切り替え

動作は組み合わせるユニットによって異なります。

外装式：SM-BMR1、SM-BMR2、内蔵式：SM-BTR2



アジャストモード、RDプロテクションリセットモードを終了する場合は0.5秒以上長押ししてください。

設定方法については販売店または代理店にお問い合わせください。

外装式：BM-DN100、内蔵式：BT-DN110



アジャストモード、RDプロテクションリセットモードを終了する場合は0.5秒以上長押ししてください。

設定方法については販売店または代理店にお問い合わせください。

■ シフトモード選択

ダブルクリックでシフトモードの選択を切り替えます。

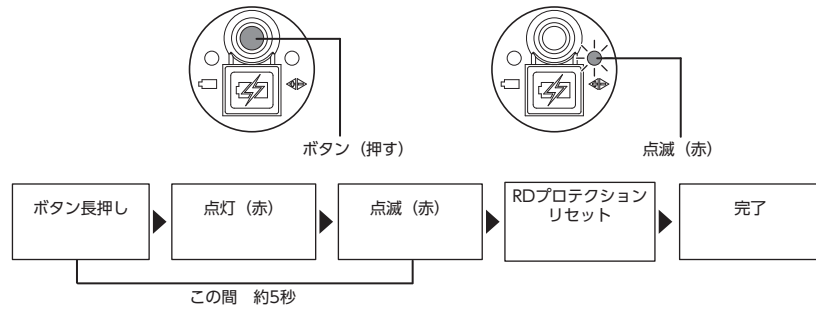
シフトモードが切り替わる毎に、LEDが下図のように変化します。

マニュアルシフト	
● ●	電池残量表示用LED： 緑点灯 (2秒間) ボタン用LED： 赤点灯 (2秒間)
シンクロナイズドシフト1	
☀ ☀	電池残量表示用LED： 緑点滅 (2回) ボタン用LED： 赤点滅 (2回)
シンクロナイズドシフト2	
☀ ☀	電池残量表示用LED： 緑点滅 (3回) ボタン用LED： 赤点滅 (3回)

■ RDプロテクション機能について

* RDプロテクション機能からの復旧操作は、フロントチェーンホイールを回しながら行ってください。

転倒などからシステムを保護するため、強い衝撃を受けると、RDプロテクション機能が働き、モーターとリンク部の接続が一時的に解除されリアディレーラーが正しく動作しなくなります。この時、ジャンクション(A)のボタンを5秒以上押し続けます。モーターとリンク部の接続が回復し、リアディレーラーがRDプロテクション機能から復旧します。ボタン操作で復旧しない場合は手で復旧させる方法もありますので、事前に販売店でご確認ください。

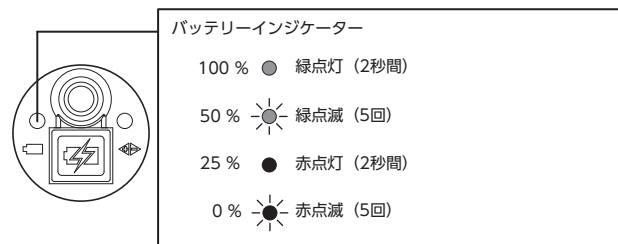


ジャンクション(A)の赤色LEDが点灯した状態では、リアディレーラーは変速しません。赤色LEDが消灯するまでボタンを押してください。

■ バッテリー残量の確認方法

いずれかのシフトスイッチを0.5秒以上押し続けます。

電池残量表示用LEDが、下図のいずれかの状態になります。その後、現在のシフトモードが表示されます。



* バッテリー残量が少ない時、まずフロントディレーラーが動作しなくなり、続いてリアディレーラーが動作しなくなります。バッテリー残量が完全になくなるとディレーラーは最後に変速したギア位置で固定されます。バッテリーインジケータが赤点灯になった場合、早めにバッテリーの充電をお勧めします。



製品改良のため、仕様の一部を予告なく変更することがあります。

お客様相談窓口
☎ 0570-031961
Fax. 072-243-7847

株式会社 **シマノ**
〒590-8577 堺市堺区老松町3丁77番地