

ユーザーマニュアル

リアフリーハブ (ダウン ヒル / フリーライド用)



目次




重要なお知らせ	3
安全のために必ずお守りください.....	4
使用上の注意.....	5
乗車前の日常点検項目.....	6
各部の名称.....	7

重要なお知らせ

- ユーザーマニュアルに記載されていない自転車への取付け、調整、交換などにつきましては購入された販売店または代理店へご相談ください。なお、自転車安全整備士、自転車技士など専門知識を有する方むけのディーラーマニュアルはウェブサイト(<https://si.shimano.com>)で公開しています。

安全のため、必ずこのユーザーマニュアルをよくお読みの上、正しく使用し、いつでも確認できる状態にしておいてください。

人への危害、財産の損害を防止するため、必ずお守りいただくことを説明しています。誤った使い方をしたときに生じる危害や損害の程度を区分して、説明しています。

	危険	「死亡や重傷を負う内容」です。
	警告	「死亡や重傷を負うおそれがある内容」です。
	注意	「傷害を負うことや、財産の損害が発生するおそれがある内容」です。

安全のために必ずお守りください

▲ 警告

- 製品の分解、改造はおこなわない。動作不良をおこし、突然に転倒して重傷を負うおそれがあります。
- **ダウンヒルまたはフリーライド走行は走行自体に危険が伴うため、頭部保護具などを装着し、走行前の車両点検も十分におこなう。また走行は自己の責任のもとに自身の経験と技量に合わせておこなう。予期しない転倒により重傷を負ったり死亡事故につながる場合があります。**
- **乗車前に車輪が固定されていることを確認する。転倒や衝突により重傷を負うおそれがあります。**
- 乗車前にハブ取付け軸に亀裂がないかどうか十分確認し、不具合を発見したときは使用を中止する。このフリーハブはダウンヒル、フリーライド用に設計していますが、走行状況によりハブ取付け軸に亀裂が入り、軸が折れて転倒し重傷を負ったり死亡事故につながったりするおそれがあります。
- 後車輪をフレームに取付ける場合は必ずフレームの取扱説明書に示している指示を守る。後車輪の固定方法と固定トルクはそれぞれのフレームによって異なります。取扱いが適切でないと後車輪が脱落して重傷を負うおそれがあります。

使用上の注意

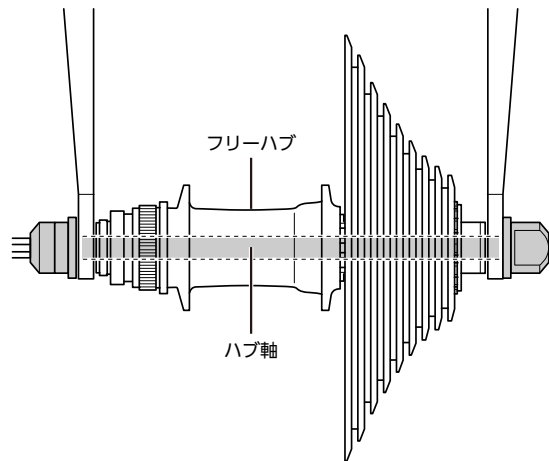
- ハブの内部には注油はおこなわないでください。グリスが流れ出します。
- ハブの洗浄は中性洗剤をご使用ください。ハブにダメージを与えるおそれがあります。洗浄しないように指示されている箇所がある場合は、洗浄しないでください。
- ハブ周辺の高圧洗車はおこなわないでください。ハブ内部に水が入り、性能にダメージを与えるおそれがあります。
- 通常の使用において自然に生じた摩耗および品質の経年劣化は保証いたしません。
- 最大限の性能を発揮するために、シマノ製の潤滑剤とメンテナンス製品の使用を強くお勧めします。

乗車前の日常点検項目

乗車前には下記に記載する項目を点検ください。異常のあった場合は販売店または代理店へご相談ください。

- 車輪は固定されていますか。
- 車輪の回転は重たくないですか。
- ふだんと異なる音はしませんか。

各部の名称





製品改良のため、仕様の一部を予告なく変更することがあります。

お客様相談窓口

☎ 0570-031961

Fax. 072-243-7847

株式会社 シマノ

〒890-8577 堺市堺区老松町3丁目77番地