



ROAD フリーハブ ディスクブレーキ (Eスルー用)

重要なお知らせ

- ユーザーマニュアルに記載されていない自転車への取付け、調整、交換などにつきましては購入された販売店または代理店へご相談ください。なお、自転車安全整備士、自転車技士など専門知識を有する方向けのディーラーマニュアルはウェブサイト(<https://si.shimano.com>)で公開しています。

安全のため、必ずこの「ユーザーマニュアル」をよくお読みの上、正しく使用し、いつでも確認できる状態にしておいてください。

人への危害、財産の損害を防止するため、必ずお守りいただくことを説明しています。誤った使い方をしたときに生じる危害や損害の程度を区分して、説明しています。

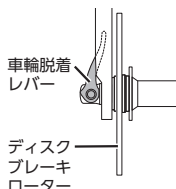
危険	「死亡や重傷を負う内容」です。
警告	「死亡や重傷を負うおそれがある内容」です。
注意	「傷害を負うことや、財産の損害が発生するおそれがある内容」です。

安全のために必ずお守りください

警告

- 製品の分解、改造はおこなわない。動作不良をおこし、突然に転倒して重傷を負うおそれがあります。
- 乗車前に車輪が固定されていることを確認する。車輪脱着レバーの使用方法を誤りますと車輪の脱落などにより転倒して大けがをすることがあります。

- 車輪脱着レバーをしっかり締めても、車輪脱着レバーがディスクブレーキローターに干渉しない事を確認する。ディスクブレーキローター側に車輪脱着レバーがある場合はディスクブレーキローターと干渉するおそれがあり危険です。ディスクブレーキローターに干渉する場合は使用を中止して販売店または代理店へご相談ください。



- Eスルーアクスルについて詳しくは、Eスルーアクスルのユーザーマニュアルを参照する。
- このハブは専用のフレームおよび固定軸との組み合わせでのみ使用する。それ以外のフレームおよび固定軸との組み合わせでは、自転車の乗車中に車輪が自転車から外れ、重傷を負うことがあります。

使用上の注意

- ハブの内部には注油はおこなわないでください。グリスが流れ出します。
- ディスクブレーキの取扱説明書をあわせてお読みください。
- 通常の使用において自然に生じた摩耗および品質の経年劣化は保証いたしません。

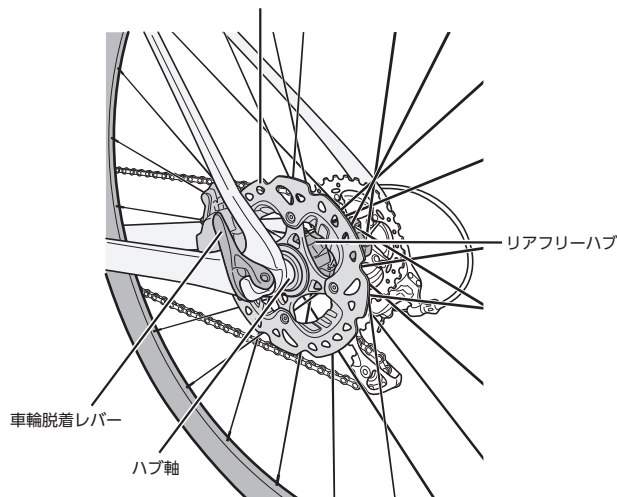
乗車前の日常点検項目

乗車前には下記に記載する項目を点検ください。異常のあった場合は販売店または代理店へご相談ください。

- 車輪は固定されていますか。
- 車輪の回転は重たくないですか。
- ふだんと異なる音はしませんか。

各部の名称

ディスクブレーキローター



製品改良のため、仕様の一部を予告なく変更することがあります。

お客様相談窓口
☎ 0570-031961
Fax. 072-243-7847

株式会社シマノ
〒590-8577 堺市堺区老松町3丁77番地