



ハブダイナモ



ユーザーマニュアルは以下にてご覧いただけます。
<https://si.shimano.com>

重要なお知らせ

- ユーザーマニュアルに記載されていない自転車への取付け、調整、交換などにつきましては購入された販売店または代理店へご相談ください。なお、自転車安全整備士、自転車技士など専門知識を有する方むけのディーラーマニュアルはウェブサイト(<https://si.shimano.com>)で公開しています。

安全のため、必ずこの「ユーザーマニュアル」をよくお読みの上、正しく使用し、いつでも確認できる状態にしておいてください。

人への危害、財産の損害を防止するため、必ずお守りいただくことを説明しています。誤った使い方をしたときに生じる危害や損害の程度を区分して、説明しています。

	危険	「死亡や重傷を負う内容」です。
	警告	「死亡や重傷を負うおそれがある内容」です。
	注意	「傷害を負うことや、財産の損害が発生するおそれがある内容」です。

安全のために必ずお守りください

警告

- 製品の分解、改造は行わない。動作不良を起し、突然に転倒して重傷を負うおそれがあります。
- 乗車前に車輪が固定されていることを確認する。車輪の脱落などにより転倒して大けがをすることがあります。
- ハブ体に記載されている自転車総重量(自転車+乗員+荷物)を守って使用する。ハブ体に自転車総重量が記載されている場合は、ブレーキの効きすぎを制御するパワーモジュレーターが内蔵されています。自転車総重量が推奨範囲より重い場合には効き不足、軽い場合には効きすぎて車輪がロックし転倒などのおそれがあります。パワーモジュレーターの機能特性を十分に理解した上で使用する。パワーモジュレーターは車輪のロック防止装置ではありません。
- 走行前にはライトの点灯確認を行う。
- E-スルータイプのハブダイナモは、専用のフロントフォーク/フレームおよび固定軸との組合せでのみ使用する。それ以外のフロントフォーク/フレームおよび固定軸との組合せでは、自転車の乗車中に車輪が自転車からはずれ、重傷を負うおそれがあります。

注意

- 走行中、あるいは車輪を回転させた状態で、絶対にハブダイナモの接続端子に触らない。感電するおそれがあります。

使用上の注意

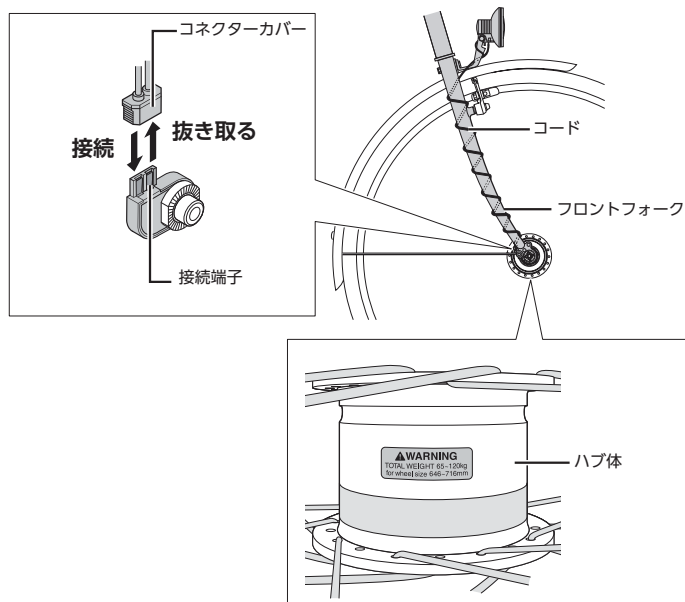
- ハブダイナモは、必ず接続端子のある方を進行方向の右側にして、フロントフォークに取付けてください。もし左側に取付けると、走行中に回転の異常が発生することがあります。
- ハブダイナモの接続端子が、確実に結線されていることを確認したうえで使用ください。
- ブレーキのユーザーマニュアルも合わせてお読みください。
- 通常の使用において自然に生じた摩耗および品質の経年劣化は保証いたしません。
* 1.5 WのハブダイナモはLED専用です。

乗車前の日常点検項目

乗車前には下記に記載する項目を点検ください。異常のあった場合は販売店または代理店へご相談ください。

- 車輪は固定されていますか。
- ライトは点灯しますか。
- ハブ内部から異音はしませんか。

各部の名称



製品改良のため、仕様の一部を予告なく変更することがあります。

お客様相談窓口
 ☎ 0570-031961
 Fax. 072-243-7847

株式会社 シマノ
 〒590-8577 堺市堺区老松町3丁77番地