

ユーザーマニュアル

クランクセット / ボトムブラケット



目次




重要なお知らせ	3
安全のために必ずお守りください.....	4
使用上の注意.....	5
乗車前の日常点検項目.....	6
各部の名称.....	7

重要なお知らせ

- ユーザーマニュアルに記載されていない自転車への取付け、調整、交換などにつきましては購入された販売店または代理店へご相談ください。なお、自転車安全整備士、自転車技士など専門知識を有する方むけのディーラーマニュアルはウェブサイト(<https://si.shimano.com>)で公開しています。

安全のため、必ずこのユーザーマニュアルをよくお読みの上、正しく使用し、いつでも確認できる状態にしておいてください。

人への危害、財産の損害を防止するため、必ずお守りいただくことを説明しています。誤った使い方をしたときに生じる危害や損害の程度を区分して、説明しています。

	危険	「死亡や重傷を負う内容」です。
	警告	「死亡や重傷を負うおそれがある内容」です。
	注意	「傷害を負うことや、財産の損害が発生するおそれがある内容」です。

安全のために必ずお守りください

⚠ 警告

- 製品の分解、改造はおこなわない。動作不良をおこし、突然に転倒して重傷を負うおそれがあります。
- 乗車前にクランクアームに亀裂がないかどうか確認する。クランクアームが折れて転倒することがあります。
- 乗車時に衣服のすそがチェーンに巻き込まれないように注意する。転倒することがあります。

⚠ 注意

- チェーンリングの歯先に接触しないよう注意する。けがをする可能性があります。

使用上の注意

- クランクアームおよびボトムブラケットの洗浄には中性の洗浄液をご使用ください。アルカリ性または酸性の洗浄液を使用すると変色する場合があります。
- 乗車時のペダリングに異常を感じたときは再度点検をしてください。
- ボトムブラケット周辺の高圧洗車はおこなわないでください。
- チェーンリングは定期的には中性洗剤で洗浄してください。また、チェーンを中性洗剤で洗浄し注油することも、チェーンリングおよびチェーンの寿命を延ばす効果があります。
- 乗車時に衣服のすそがチェーンで汚れる場合があります。
- 通常の使用において自然に生じた摩耗および品質の経年劣化は保証いたしません。
- 最大限の性能を得るために、シマノ製の潤滑剤とメンテナンス製品を強くお勧めします。

乗車前の日常点検項目

乗車前には下記に記載する項目を点検ください。異常のあった場合は販売店または代理店へご相談ください。

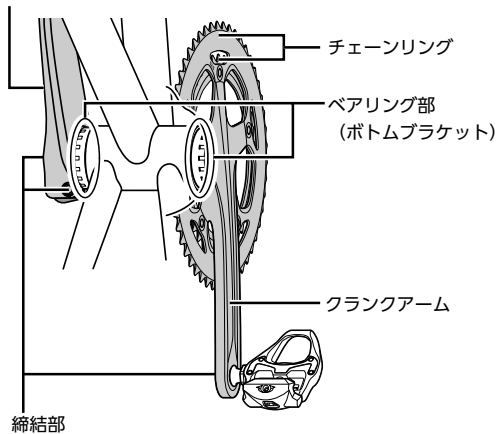
- クランクアームに亀裂はないか。
- ペダリングはスムーズか。
- ドライブトレーンの変速はスムーズか。
- コンポーネント各部に緩みがないか。
- コンポーネントはフレーム/ハンドルバーに確実に取付けられているか。
- 走行中に異音はないか。

各部の名称

ユニットベアリングの場合

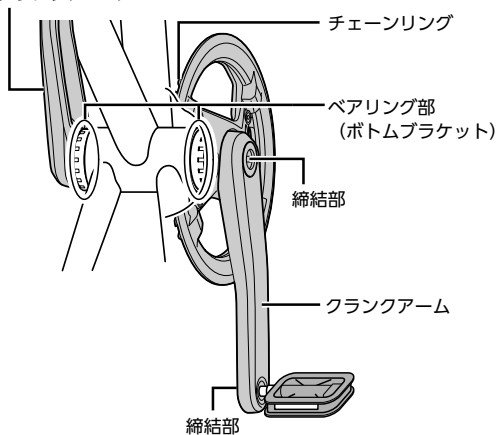
右クランクアームユニットに軸があるタイプ

クランクアーム



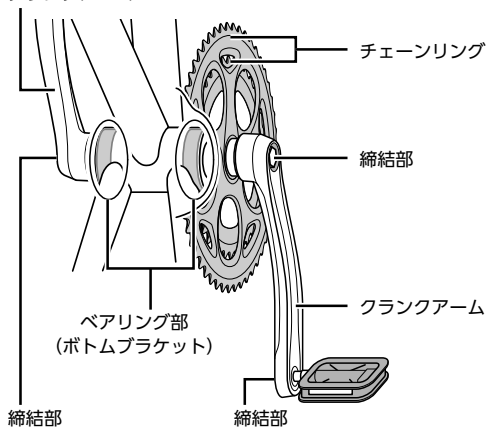
左クランクアームに軸があるタイプ

クランクアーム



ユニットベアリングではない場合

クランクアーム





製品改良のため、仕様の一部を予告なく変更することがあります。

お客様相談窓口

☎ 0570-031961

Fax. 072-243-7847

株式会社 シマノ

〒890-8577 那覇市那覇区老松町3丁目77番地