

ユーザーマニュアル

サテライトシフター






目次	
重要なお知らせ	3
安全のために必ずお守りください.....	4
使用上の注意.....	5
乗車前の日常点検項目.....	6
各部の名称.....	7
操作方法	8

重要なお知らせ

- ユーザーマニュアルに記載されていない自転車への取付け、調整、交換などにつきましては購入された販売店または代理店へご相談ください。なお、自転車安全整備士、自転車技士など専門知識を有する方むけのディーラーマニュアルはウェブサイト(<https://si.shimano.com>)で公開しています。

安全のため、必ずこのユーザーマニュアルをよくお読みの上、正しく使用し、いつでも確認できる状態にしておいてください。

人への危害、財産の損害を防止するため、必ずお守りいただくことを説明しています。誤った使い方をしたときに生じる危害や損害の程度を区分して、説明しています。

	危険	「死亡や重傷を負う内容」です。
	警告	「死亡や重傷を負うおそれがある内容」です。
	注意	「傷害を負うことや、財産の損害が発生するおそれがある内容」です。

安全のために必ずお守りください

警告

- 製品の分解、改造はおこなわない。動作不良をおこし、突然に転倒して重傷を負うおそれがあります。
- サテライトシフターの操作時はディレラーで指をはさまないように注意する。電動変速のディレラーは、強力なモーターでシフト位置まで止まることなく動作します。

使用上の注意

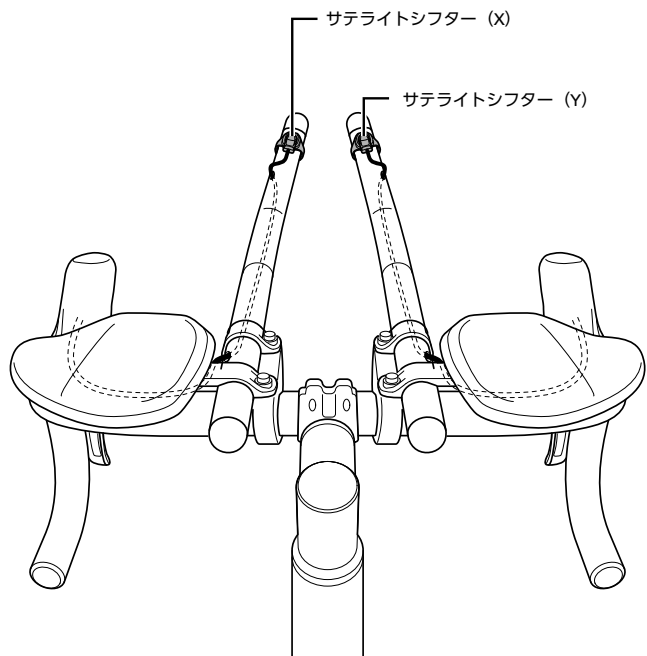
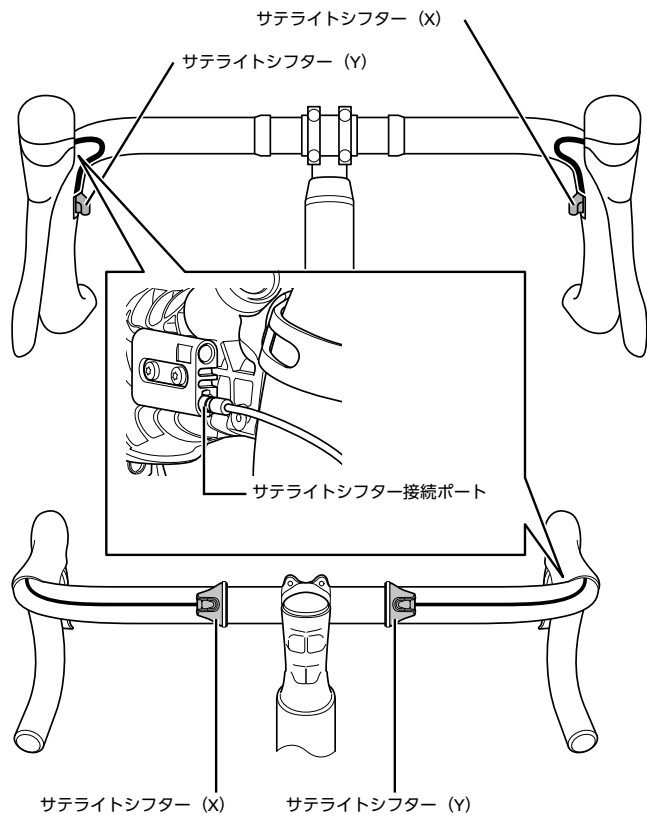
- 変速に関係するすべてのスイッチ操作は、必ずクランクを回しながらおこなってください。
- ターミナル部を水でぬらさないようにご注意ください。
- 雨天走行に耐える防水設計ですが水中にはつけないでください。
- 高圧洗車はおこなわないでください。水分の浸入により故障、または錆の原因となります。
- 製品は丁寧に扱い、強い衝撃を与えないでください。
- 清掃の際にシンナーなどを使用しないでください。表面を傷めるおそれがあります。
- 洗浄には中性の洗浄液をご使用ください。アルカリ性または酸性の洗浄液を使用すると変色する場合があります。
- 通常の使用において自然に生じた摩耗および品質の経年劣化は保証いたしません。
- 最大限の性能を発揮するために、シマノ製の潤滑剤とメンテナンス製品の使用を強くお勧めします。

乗車前の日常点検項目

乗車前には下記に記載する項目を点検ください。異常のあった場合は販売店または代理店へご相談ください。

- 変速はスムーズに行えますか。
- サテライトシフターはハンドルにしっかり取付いていますか。
- 操作時にふだんと異なる音はしませんか。

各部の名称

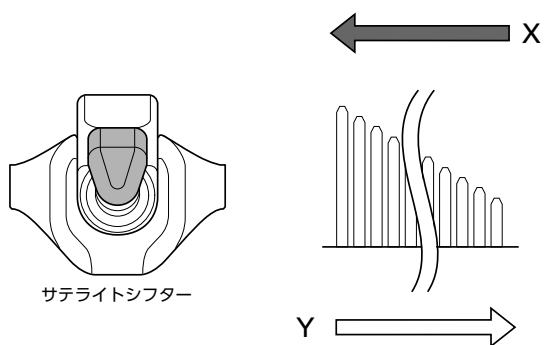


操作方法

変速操作方法

変速に関するすべてのスイッチ操作は、必ずクラックを回しながらおこなってください。

- サテライトシフター(X)：より大きいスプロケットへ変速
- サテライトシフター(Y)：より小さいスプロケットへ変速



接続されるコンポーネントおよびソフトウェアのバージョンにより実際の動作は異なる場合があります。

サテライトシフター (X) と (Y) のシフトアップとシフトダウンおよびリア側サテライトシフターとフロント側サテライトシフターを切り替える機能があります。

* サテライトシフターの切り替えは購入された販売店へご相談ください。



製品改良のため、仕様の一部を予告なく変更することがあります。

お客様相談窓口

☎ 0570-031961

Fax. 072-243-7847

株式会社 シマノ

〒890-8577 堺市堺区老松町3丁目77番地