



シートポストレバー

重要なお知らせ

- ユーザーマニュアルに記載されていない自転車への取付け、調整、交換などにつきましては購入された販売店または代理店へご相談ください。なお、自転車安全整備士、自転車技士など専門知識を有する方むけのディーラーマニュアルはウェブサイト(<https://si.shimano.com>)で公開しています。

安全のため、必ずこの「ユーザーマニュアル」をよくお読みの上、正しく使用し、いつでも確認できる状態にしておいてください。
人への危害、財産の損害を防止するため、必ずお守りいただくことを説明しています。誤った使い方をしたときに生じる危害や損害の程度を区分して、説明しています。

| | |
|-------------|----------------------------------|
| ⚠ 危険 | 「死亡や重傷を負う内容」です。 |
| ⚠ 警告 | 「死亡や重傷を負うおそれがある内容」です。 |
| ⚠ 注意 | 「傷害を負うことや、財産の損害が発生するおそれがある内容」です。 |

安全のために必ずお守りください

⚠ 警告

- 製品の分解、改造は行わない。動作不良を起こし、突然に転倒して重傷を負うおそれがあります。
- 使用するシートポストのマニュアルも合わせて確認し、高さ調整のメカニズムを理解する。不用意にレバーを操作すると突然シートが下がり、転倒して重傷を負うおそれがあります。
- 走行中に高さ調整をする場合は、十分に慣れてから行う。ペダルを踏み外し、転倒して重傷を負うおそれがあります。最初は安全な平地をゆっくり走行し、ペダルを踏み外さず安全にシートの高さ調整の操作ができるように、十分に練習してください。

使用上の注意

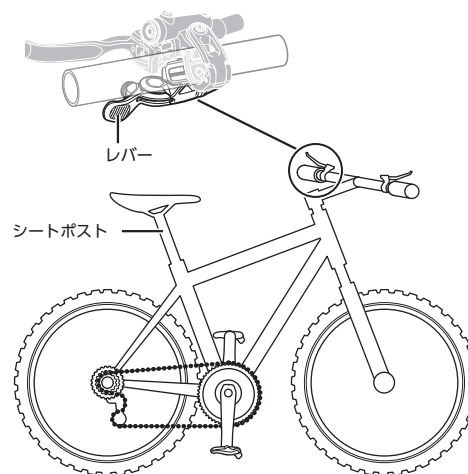
- 通常の使用において自然に生じた摩耗および品質の経年劣化は保証いたしません。
- 乗車前に調整可能範囲内のいかなるシート高さであっても、自転車操作に支障がないことを確認してください。

乗車前の日常点検項目

乗車前には下記に記載する項目を点検ください。異常のあった場合は販売店または代理店へご相談ください。

- シートポストの高さ調整はスムーズに行えますか。
- レバーはブレーキバンドにしっかり取付いていますか。
- 操作時にふだんと異なる音はしませんか。

各部の名称

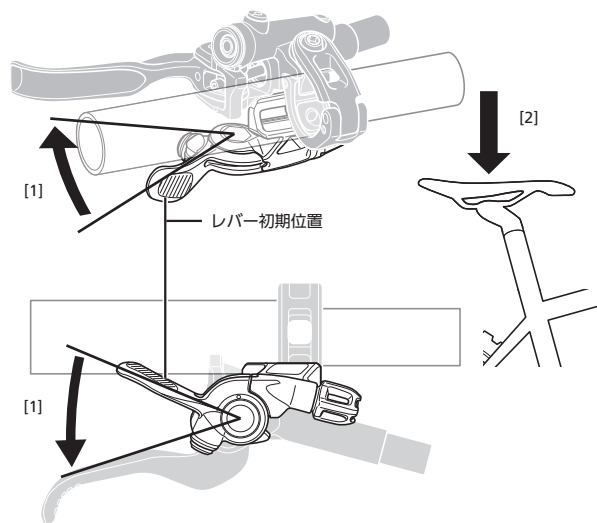


操作方法

■ シートポストの高さ調整方法

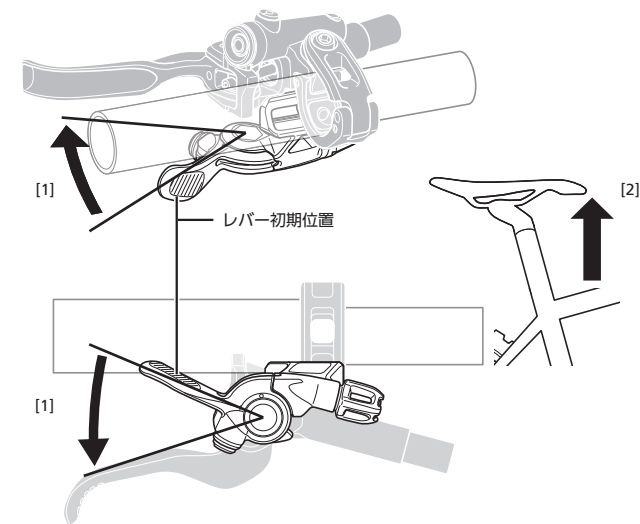
シートを下げる場合

- レバーを矢印方向に操作します。
- シートに荷重をかけて押し下げます。
- 必要とするシートの高さになった時にレバーを放します。



シートを上げる場合

- レバーを矢印方向に操作します。
- シートから荷重を取り除きます。
- 必要とするシートの高さになった時にレバーを放します。



製品改良のため、仕様の一部を予告なく変更することがあります。

お客様相談窓口
☎ 0570-031961
Fax. 072-243-7847

株式会社 シマノ
〒590-8577 堺市堺区老松町3丁77番地