



シフトレバー (ツーウェイリリース)

重要なお知らせ

- ユーザーマニュアルに記載されていない自転車への取付け、調整、交換などにつきましては購入された販売店または代理店へご相談ください。なお、自転車安全整備士、自転車技士など専門知識を有する方むけのディーラーマニュアルはウェブサイト(<https://si.shimano.com>)で公開しています。

安全のため、必ずこの「ユーザーマニュアル」をよくお読みの上、正しく使用し、いつでも確認できる状態にしておいてください。

人への危害、財産の損害を防止するため、必ずお守りいただくことを説明しています。誤った使い方をしたときに生じる危害や損害の程度を区分して、説明しています。

危険	「死亡や重傷を負う内容」です。
警告	「死亡や重傷を負うおそれがある内容」です。
注意	「傷害を負うことや、財産の損害が発生するおそれがある内容」です。

安全のために必ずお守りください

警告

- 製品の分解、改造はおこなわない。動作不良を起し、突然に転倒して重傷を負うおそれがあります。

使用上の注意

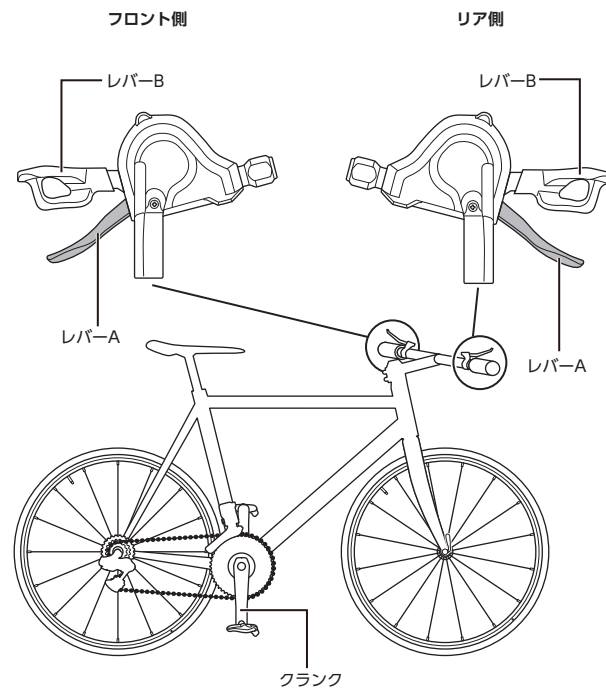
- レバー操作時には必ずクランクを回しながら操作をおこなってください。
- 通常の使用において自然に生じた摩耗および品質の経年劣化は保証いたしません。
- カーボン製レバーはやわらかい布を使って必ず中性洗剤で洗ってください。さもないと素材にダメージを与えて強度が落ちる可能性があります。
- カーボン製レバーを高温な場所に放置したままにすることを避けてください。また火に近づけないでください。

乗車前の日常点検項目

乗車前には下記に記載する項目を点検ください。異常のあった場合は販売店または代理店へご相談ください。

- 変速はスムーズにおこなえますか。
- レバーはハンドルにしっかり取付いていますか。
- 操作時にふだんと異なる音はしませんか。

各部の名称



操作方法

変速操作方法

レバー操作時には必ずクランクを回しながら操作をおこなってください。

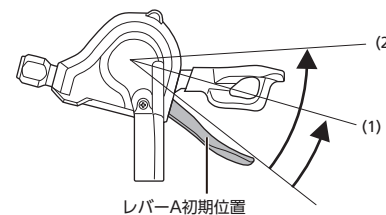
操作時の注意

レバーA、Bとも、変速完了後はレバー初期位置に戻ります。

右レバーの操作

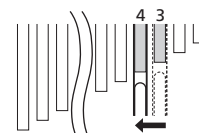
1段分だけ変速する場合は(1)の位置まで操作し、2段分変速する場合は(2)の位置まで操作するという具合に、変速したい段数分のストロークを操作します。

- レバーA：より大きいスプロケットへの変速



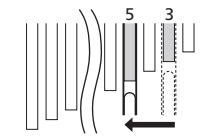
(1)：1段分だけ変速

例：3段目から4段目へ

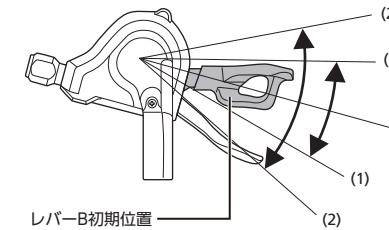


(2)：2段分一気に変速

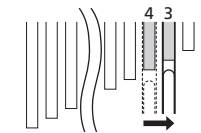
例：3段目から5段目へ



- レバーB：より小さいスプロケットへの変速



例：4段目から3段目へ

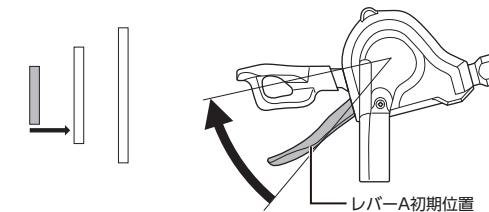


押しでも引いても変速ができます。一部、2段分の変速操作ができるモデルがあります。

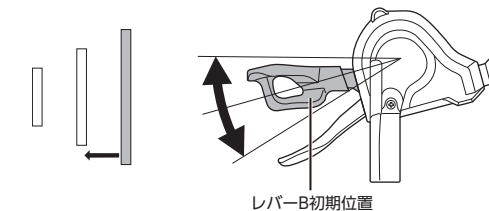
左レバーの操作

* イラストはトリプル仕様で描いていますが、ダブル仕様の場合も方法は同じです。

- レバーA：より大きいチェーンリングへの変速



- レバーB：より小さいチェーンリングへの変速



押しでも引いても変速ができます。

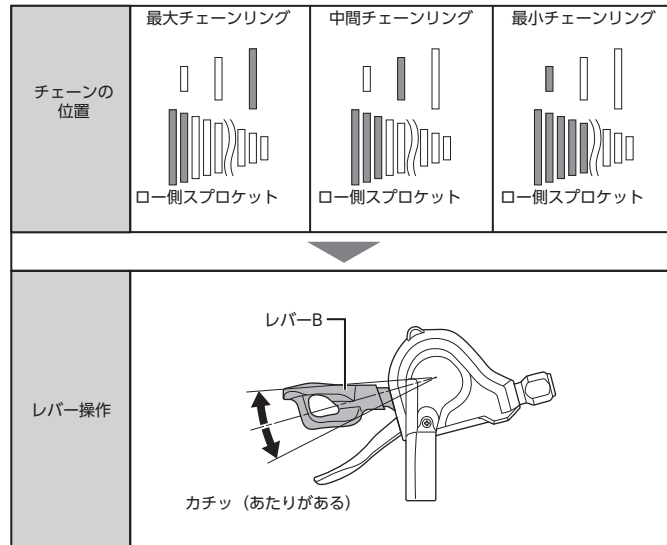
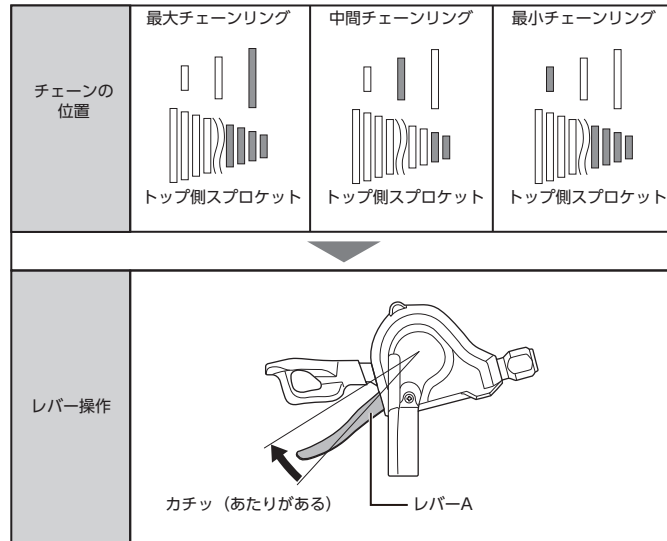
トリム操作 (音鳴り防止機構)

* 製品によりトリム操作対応モデルがあります。対応モデルについては販売店にご確認ください。

フロントディレラーとチェーンが接触し、音鳴りが発生した場合は下記の操作をすると解消します。

チェーン位置により操作するレバーが異なります。

* イラストはトリプル仕様で描いていますが、ダブル仕様の場合も方法は同じです。



製品改良のため、仕様の一部を予告なく変更することがあります。

お客様相談窓口
☎ 0570-031961
Fax. 072-243-7847

株式会社 シマノ
〒590-8577 堺市堺区老松町3丁77番地