

安全のために必ずお守りください。

警告

- 製品を取り付ける際は、必ず取扱い説明書等に示している指示を守ってください。またその際、シマノ純正部品の使用をお勧めします。ボルト、ナット等が緩んだり、製品が破損しますと、突然に転倒して怪我をする場合があります。
- 取扱い説明書はよくお読みになった後、大切に保管してください。

使用上の注意

- インナーケーブルとアウターケーブルの摺動部分が、グリス潤滑された状態で使用してください。
- インナーケーブル内蔵フレームは、ワイヤー効率が悪くSISが動きにくいいため、ご使用できません。
- 変速に関係するすべてのレバー操作は、必ずフロントチェーンホイールを回しながらおこなってください。
- アウターケーブルはハンドルを一杯に操舵しても余裕がある長さのものをご使用ください。また、ハンドルを一杯に操舵した時に変速レバーがフレームに接触しないことを合わせて確認してください。
- 通常の使用において自然に生じた摩耗及び品質の劣化は保証いたしません。
- 取扱い方法及びメンテナンスについて疑問のある方は、購入された販売店にご相談ください。

ご使用方法

SI-6DE0B

SL-A050

シフティングレバー

機能を十分に発揮させるために、次のラインナップによる使用を推奨いたします。

| | |
|--------------|---------|
| シフティングレバー | SL-A050 |
| アウターケーブル | SIS |
| フロントディレイラー | FD-A050 |
| フロントチェーンホイール | FC-A050 |
| ボトムブラケット | BB-UN25 |
| リアディレイラー | RD-A050 |
| マルチプルフリーホイール | MF-HG37 |
| チェーン | CN-HG50 |

仕様

| | | |
|---------|------|--------|
| SL-A050 | フロント | フリクション |
| | リア | SIS 7段 |



製品改良のため、仕様の一部を予告なく変更することがあります。

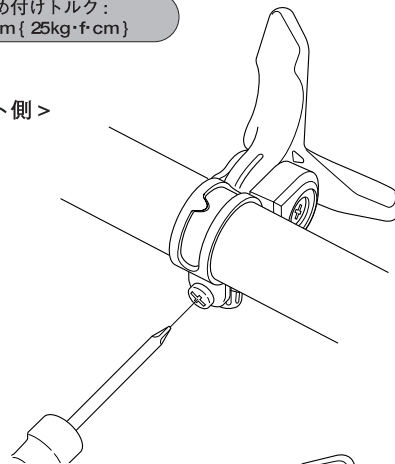
お客様相談窓口
☎072-243-2829

株式会社 **シマノ**
大阪府堺市老松町3丁77番地

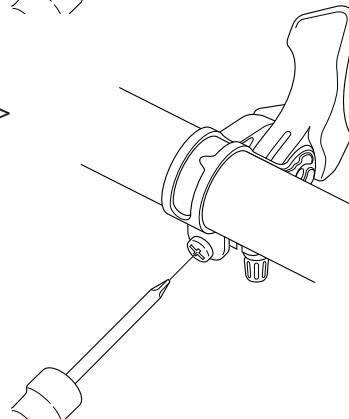
レバー部の取付け

締め付けトルク：
2.5Nm { 25kg·f·cm }

< フロント側 >

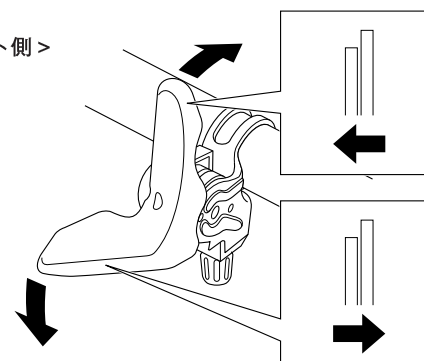


< リア側 >



変速操作方法

< フロント側 >



< リア側 >

