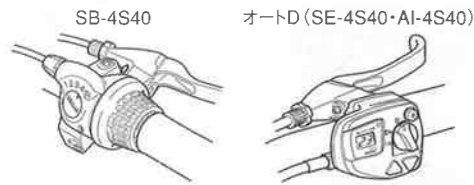


警告

● SG-4R40ハブ(おどロック機能対応ハブ)には、必ずおどロック対応変速レバーSB-4S40またはオートD(SE-4S40・AI-4S40)を使用してください。下記のレバー及びそれ以外のレバーはおどロック対応ではないため、使用すると通常走行モードでおどロックに入る等、正常に機能せず転倒事故のもとになります。

おどロック対応変速レバー

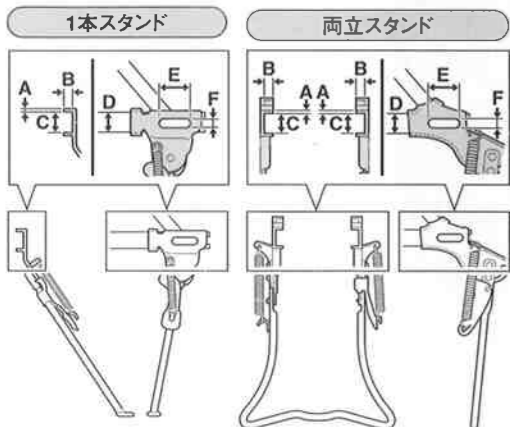


使用不可変速レバー

SB-4S30/SB-7S40/SB-7S45/ST-4S20/ST-7S20/ST-4S50/ST-7S60

● フレームにハブを取付けるときは、所定の回り止めワッシャーを必ず左右に取付け、ハブナットを規定トルクで確実に締付けて固定してください。回り止めワッシャーを片側だけしか取付けなかったり、ハブナットの締付けが不完全であると、回り止めワッシャーが外れてハブ軸が回転し、カセットジョイントが回り、不意にハンドルが変速ケーブルで引張られて回る等、重大事故につながるもとになります。

● スタンド(1本スタンド/両立スタンド)を取付けるときは、下記の寸法を満足してください。スタンド取付板にフレーム引掛け部が上下2ヶ所ありますが、このフレーム引掛け部がスタンド穴を中心にねじったときに、60Nm以上(両立スタンドの場合は、片方がそれぞれ60Nm以上)強度のあるものを必ずご使用ください。この条件以外のスタンドを使用されると、スタンドの固定不足によるハブナットのゆるみ、あるいは回り止めワッシャーとスタンドとの接合部の変形により、回り止めワッシャーが外れてハブ軸が回転し、カセットジョイントが回り、不意にハンドルが変速ケーブルで引張られて回る等、重大事故につながるもとになります。



A (折り曲げ部の板厚)	3mm以上
B (折り曲げ部の長さ)	5mm以上
C (フレーム引掛け部の内寸)	C ≤ D + 0.8mm
D (チェーンステアのタテ幅)	
E (長穴の幅)	31mm以上
F (長穴の高さ)	10mm

● 自転車は、製品によって取扱いが多少異なることがあります。したがって、ブレーキレバーへの入力や自転車の操作性などを含め、個々の自転車のブレーキシステムの適切な操作を充分理解慣れるようにしてください。ブレーキシステムの操作が適切でない自転車のコントロールを失い、事故のもとになり、また大怪我を招くとも限りません。適切な操作については、自転車専門店にご相談いただき、また、自転車の取扱い説明書もよくお読みください。ご自分の自転車にお乗りになって、ブレーキ操作などを練習していただくことも大切です。

取扱い説明書

SI-4R40C

SG-4R40
BR-IM31-R

インター4ハブ
インターMブレーキ

ご使用になる前に、この取扱い説明書をよくお読みのうえ、正しくお使いください。

SHIMANO®
NEXUS

INTER 4
INTER M

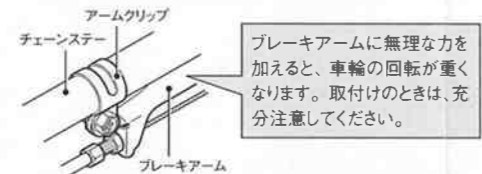
- インター4用シフティングレバーに添付されている取扱い説明書も合わせてよくお読みください。
- CJ-7S50カセットジョイントは、15T~23Tまでのスプロケットに対応しますが、20T~23Tのスプロケットと、フロントギア31T~33Tの組み合わせをお薦め致します。

注意

1. シマノインターMブレーキの性能を最大限に発揮させるため、必ずシマノブレーキケーブルとブレーキレバーをセットでご使用ください。

(ブレーキレバーを握ったときのインナーケーブルの引き代は14.5mm以上必要です。14.5mm未満の場合は、ブレーキ性能が悪くなり、ブレーキが効かなくなることがあります。)

2. ブレーキアームが、アームクリップでチェーンステアにしっかりと固定されていることを確認してください。取付け不良は、ブレーキ性能が悪くなります。



3. ブレーキをひんばんに使用した場合、ドラム部が高温になる場合があります。走行後しばらく(30分位)は、ドラム部に手をふれないよう注意してください。

4. ブレーキグリスが不足すると、音鳴りがしたり、異常に急ブレーキがかかったりします。このような場合は、早目にローラーブレーキ専用グリスを補給してください。

5. ブレーキケーブルがさびると、ブレーキの効が悪くなります。効が悪くなった時は、新しいシマノ純正ブレーキケーブルと交換し、再度ブレーキの効を確認してください。

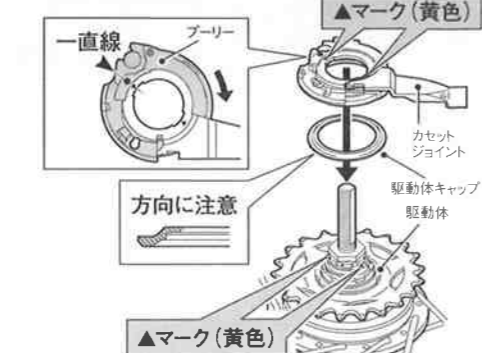
6. BR-IM31-Rのブレーキユニットは分解できません。分解するとトラブルや故障の原因になります。

使用上の注意

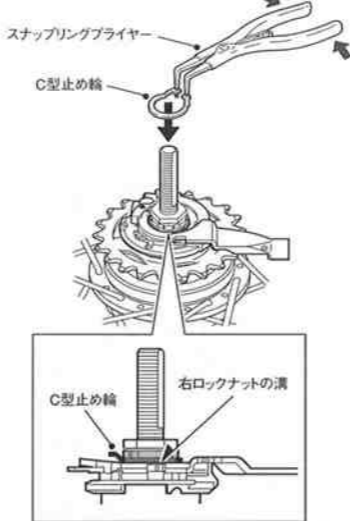
- インターMブレーキは、従来のバンドブレーキと異なり、ドラム内部にグリスが封入されているため、タイヤ回転がわずかに重くなっています。(特に冬期)
- 取扱い方法または調整方法について疑問のある方は、購入された販売店にご相談ください。

カセットジョイントのハブへの取付け

1. 駆動体キャップをハブ本体右側の駆動体に取り付けます。次にカセットジョイントのプリーを矢印の方向に回し、●マーク(黄色)と▲マーク(黄色)を一致させた状態で、カセットジョイントの▲マーク(黄色)をハブ本体右側の▲マーク(黄色)に合わせてセットします。

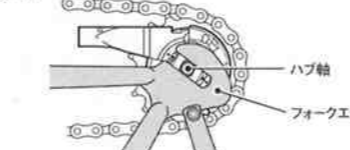


2. C型止め輪で、カセットジョイントをハブ本体に固定します。このとき、C型止め輪を右ロックナットの溝に確実にセットしてください。

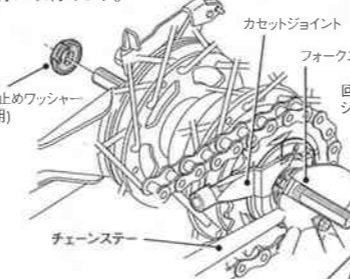


ハブのフレームへの取付け

1. チェーンをスプロケットに掛け、ハブ軸をフォークエンドにセットします。



2. ハブ軸の右側と左側に回り止めワッシャーをセットします。このとき、フォークエンドの溝に、回り止めワッシャーの突起部が入るように、カセットジョイントを回し、チェーンステアとほぼ平行に取付けます。



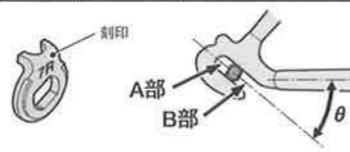
● 回り止めワッシャーには、正爪用と逆爪用のそれぞれに右用と左用があります。フォークエンドにあったものをご使用ください。

SB-4S40用

フォークエンド	回り止めワッシャー		サイズ
	右用	左用	
正爪	5R/ゴールド	5L/ブラウン	$\theta = 0^\circ$
逆爪	7R/ブラック	7L/グレー	$20^\circ \leq \theta \leq 38^\circ$

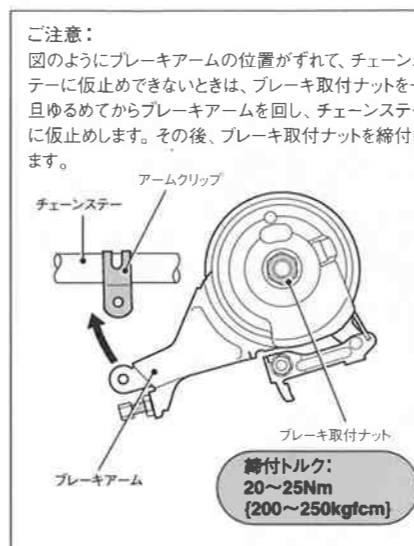
オートD(SE-4S40・AI-4S40)用

フォークエンド	回り止めワッシャー		サイズ
	右用	左用	
正爪	6R/ユニメック	6L/ホワイト	$\theta = 0^\circ$
逆爪	7R/ブラック	7L/グレー	$20^\circ \leq \theta \leq 38^\circ$

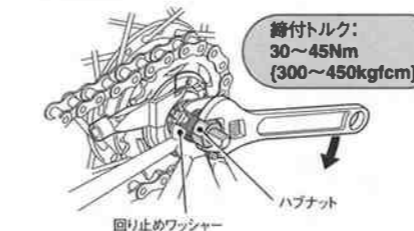


- 突起部をフォークエンド側にセットします。
- 突起部をフォークエンドの溝のA部またはB部に確実に入れます。
- 突起部をB部にセットした場合は、フォークエンドの入り口近くにごないように、できるだけ奥の方に入れてください。

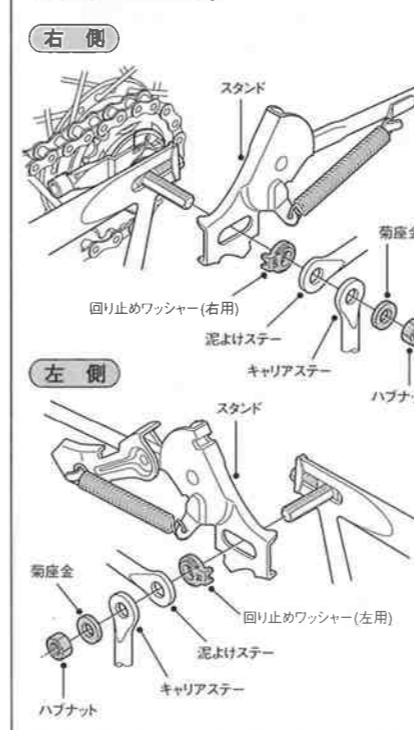
3. インターMブレーキのブレーキアームを、アームクリップでチェーンステアに取付け、クリップボルトとクリップナットを軽く締めて仮止めします。その後、ブレーキ取付ナットを締付けます。



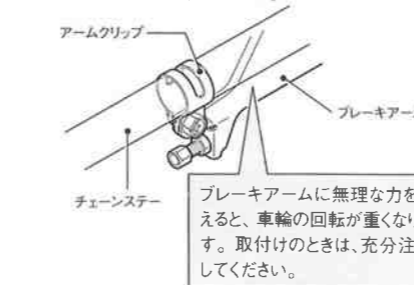
4. チェーンのたるみをとって、車輪をフレームにハブナットで確実に固定します。



5. インターMブレーキのブレーキアームを、チェーンステアにアームクリップで確実に固定します。

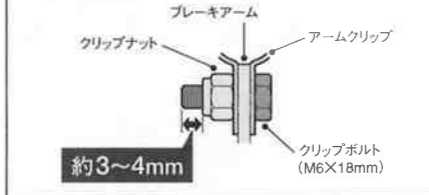


6. インターMブレーキのブレーキアームを、アームクリップで確実に固定します。



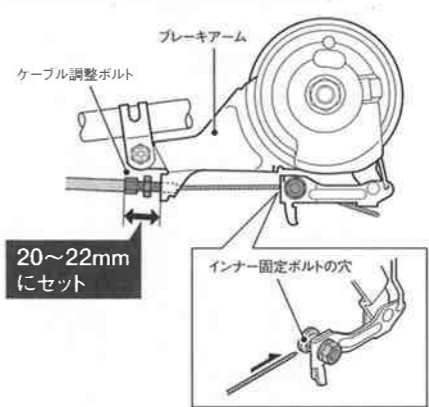
ご注意:

- アームクリップを取付けるときは、クリップナットを10mmスパナで固定し、クリップボルトを確実に締付けてください。
- アームクリップを取付けた後、クリップボルトがクリップナットの端面から約3~4mm出ていることを確認してください。

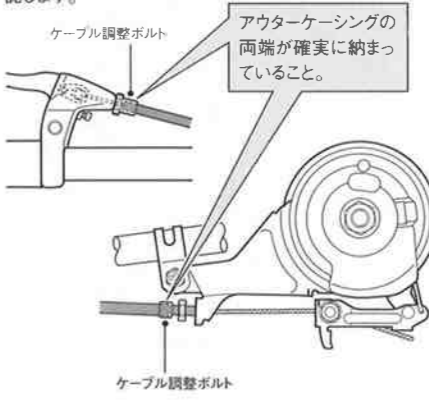


ブレーキケーブルの取付け

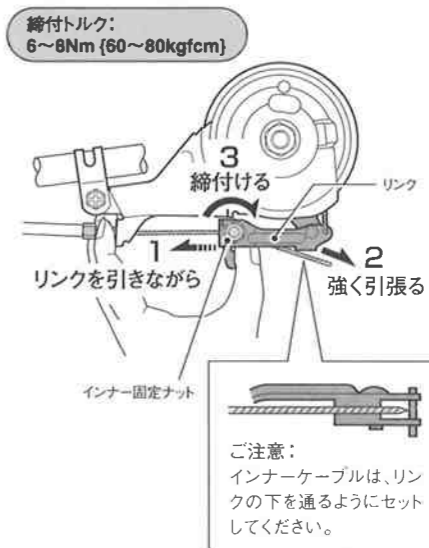
1. ケーブル調整ボルトをブレーキアームの端面から20~22mmの位置にセットし、インナーケーブルをケーブル調整ボルトの穴から、インナー固定ボルトの穴に通します。



2. アウターケーシングの両端が、ブレーキレバー側とブレーキアーム側のケーブル調整ボルトに確実に納まっていることを確認します。

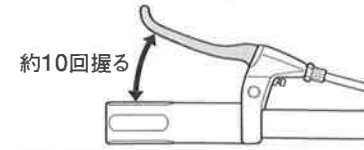


3. リンクを当りまで引き、インナーケーブルをいっぱい引張った状態で、インナー固定ナットを締付けます。



ブレーキケーブルの調整方法

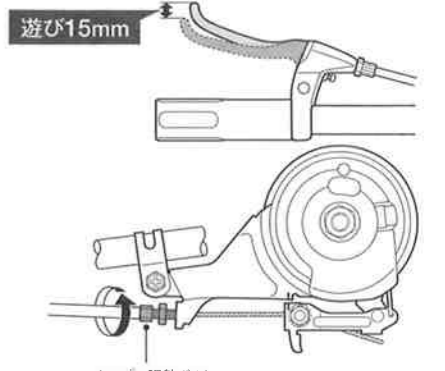
1. ケーブルが張りすぎで、車輪の回転が重くなっていることを確認したあと、ブレーキレバーをグリップに付くまで、約10回ほど握り、ケーブルをなじませます。



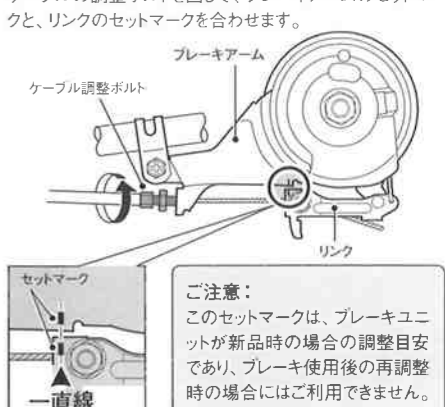
2. ブレーキケーブルの調整方法には、下記のように再調整時の場合と、ブレーキユニットが新品時の場合の調整方法があります。

● 再調整時の場合
ケーブルの調整ボルトを回して、ブレーキレバーの遊びが15mmになるように調整します。

(ブレーキレバーの遊びとは、レバーを操作していない状態から、レバーを少し引いていくと、急に重くなるまでの引き代のことです。)



● ブレーキユニットが新品時の場合
ケーブルの調整ボルトを回して、ブレーキアームのセットマークと、リンクのセットマークを合わせます。



3. ブレーキレバーを握り、ブレーキの効きを確認したあと、ケーブル調整ナットでケーブル調整ボルトを固定します。



この取扱い説明書は、ご購入された自転車に装着されているシマノ製自転車部品の取扱い方法を説明しています。ご購入された自転車及びシマノ製自転車部品以外に関するご質問は、ご購入先または自転車製造元へのお問い合わせをおすすめいたします。

製品改良のため、仕様の一部を予告なく変更することがあります。この取扱い説明書は再生紙を使用しています。
お客様相談窓口 株式会社シマノ
大阪府堺市老松町3-7-7
☎(0722)43-2829