

## 安全の為に必ずお守りください

### 警告

● SPD ペダルは解除をしようと意図した場合のみ、解除されるように設計されています。転倒した際に、自然に解除される設計ではありません。意図しないときに解除すると、バランスを崩して転倒し安全上問題がある為です。

● SPD 対応シューズを使用してください。

● クリートは、シマノ純正クリート (SM-SH51/SM-SH56) を使用しシューズに確実に固定してください。

● ペダルとクリート (シューズ) の装着・解除のメカニズムを使用前に理解してください。

● ブレーキをかけ片足を地面につけて、クリートのペダルへの装着・解除を繰り返し練習し、十分に足を慣らしてから走行してください。

● 最初は平地を走行し、クリートのペダルへの装着・解除に充分慣れてください。

● ペダルのクリート固定力を、自分に最適な強さに調整してから走行してください。

● 低速走行あるいは、停車する可能性がある場合 (Uターン、交差点付近、登り坂、見通しの悪いカーブ等) は、いつでも足を地面に着けるように、事前にペダルからクリートを解除してください。

● 雨天時など、湿った地面を走行する場合は、ペダルのクリート固定力を通常より弱くしてください。

● 本来の脱着性能を維持するために、クリートおよびビンディング部に付着した泥などは取除いてください。

● クリートが摩耗していないかどうか定期的にチェックしてください。摩耗している場合はクリートを取替えて、走行前に必ずペダルのクリート固定力を調整してください。クリートを交換しないで乗り続けると、ペダルからシューズが外れなったり、予期せずに外れたりして転倒し、重傷を負うことがあります。

● 夜間を走行する際は必ずリフレクターを取付けてください。リフレクターが損傷していたり汚れたままで乗車しないでください。自転車が確認されにくく危険です。

● 製品を取付ける時は、必ず取扱説明書等に示している指示を守ってください。またその際、シマノ純正部品の使用をお勧めします。ボルトまたはナット等が緩んだり、製品が破損すると、突然に転倒して怪我をする場合があります。

● 不明な点については自転車専門店にご相談ください。

● 取扱説明書はよくお読みになった後、大切に保管してください。

上記を厳守していただかないと、ペダルからシューズが外れなかったり、予期せずに外れたりして転倒し、重傷を負うことがあります。

### 使用上の注意：

- 乗車前には締結部にガタ及び緩みの無いことを確認してください。また定期的にクランクやペダルの増し締めを行ってください。
- 乗車時のペダリングに異常を感じた時は、再度点検をお願いします。
- 通常の使用において自然に生じた摩耗および品質の劣化は保証いたしません。

この製品は片面に SPD 対応の踏面、片面にノーマルケージ踏面をもつペダルです。

## クリートの種類と使用方法

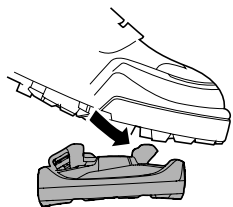
### 警告

ペダルおよびクリートは、取扱説明書に記載されている以外の方法で使用しないでください。クリートおよびペダルが前向きになっている場合に、クリートのペダルへの装着・解除が可能になっています。

本製品にはシングルモードクリート (SM-SH51) と、マルチモードクリート (SM-SH56) があります。それぞれ特性がありますので、説明書を読み、ご自身の自転車の乗り方、ご使用になる地形、状況を考慮のうえご選択ください。

### 装着方法

ペダルのビンディングに、クリートをななめうしろ方向から押し込みます。



### 解除方法

使用するクリートによって解除モードが選択できます。

- **マルチモードクリート：**  
SM-SH56 (ゴールド/シルバー)

多方向に解除が可能です。

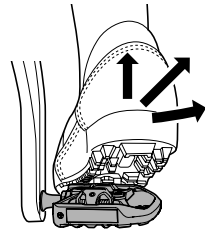
上方にも解除が可能のため、ペダルを引く方向に力が加わると予期せずに外れることがあります。従ってペダルを引く方向に力がかかる乗り方や、ジャンプなどでペダルから足が離れる方向に力がかかる乗り方には使用できません。

横方向以外にも解除できますが、バランスを崩した状態では解除できません。従ってバランスを崩すような可能性のある場所や状況では、充分余裕のあるときに前もって解除してください。

マルチモードクリートは特性を良く理解し正しく使っていただかないと、シングルモードに比べて予期せずに外れる可能性が高くなります。調整をしたら、各方向にどの程度の力で外れるかを良く慣れるまで練習してください。予期せずに外れると転倒し、重傷を負うことがあります。

### マルチモード

多方向に解除が可能です。



### ご注意：

クリートの解除を繰り返し繰り返し練習して、足を慣らすことが必要です。マルチモードの場合は、特に上方の解除についての足の慣れが必要です。

- **シングルモードクリート：**  
SM-SH51 (ブラック/別売部品)

かかとを外側にひねった場合のみ解除できます。その他の方向には解除できません。

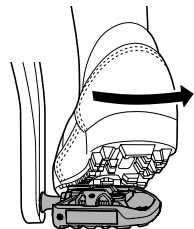
足をひねらないと解除できませんので、ペダルを引く方向にも力を加えることができます。

バランスを崩した状態では解除できません。従ってバランスを崩すような可能性のある場所や状況では、充分余裕のあるときに前もって解除してください。

激しくペダルをこいたときなどに、かかとを横方向にひねると予期せずに外れることがあります。調整をしたら、どの程度の力でどの程度の角度で外れるかを良く慣れるまで練習してください。予期せずに外れると転倒し、重傷を負うことがあります。

### シングルモード

かかとを外側にひねった場合のみ解除できます。

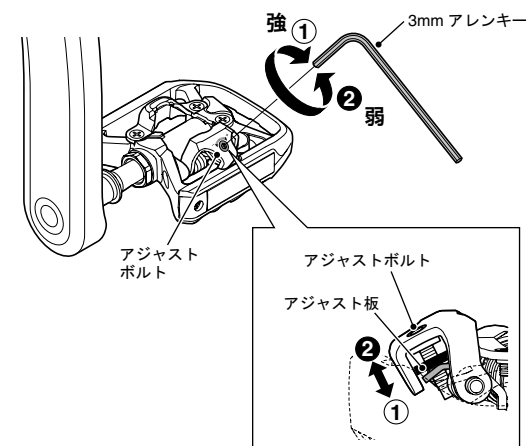


### ご注意：

クリートの解除を繰り返し繰り返し練習して、足を慣らすことが必要です。

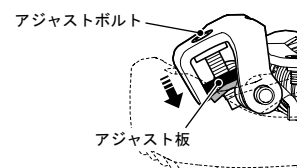
## ビンディングのバネ力調整

バネ力の調整は、アジャストボルトで行ないます。アジャストボルトは、各ビンディングの後部にあり、両ペダルで計2ヶ所あります。2ヶ所のバネ力が等しくなるように、アジャスト板の位置およびアジャストボルトの段階数で確認してください。バネ力はアジャストボルト1回転で4段階に切り替わります。

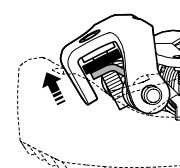


アジャストボルトを時計方向に回すとバネ力が強くなり、反時計方向に回すとバネ力が弱くなります。

### 最強の位置



### 最弱の位置



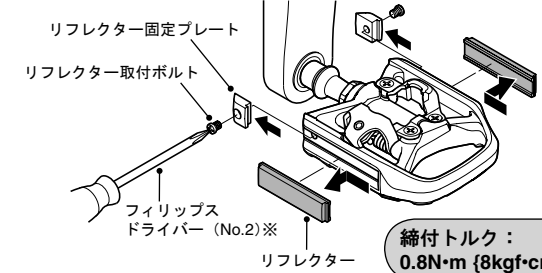
アジャスト板が最強または最弱の位置になれば、それ以上アジャストボルトを回さないでください。

### ご注意：

- 不意にクリートが外れることを防ぐためにも、バネ力の調整を行ってください。
- バネ力にばらつきがあると左右で脱着の感覚が違うため、クリートの脱着が難しくなる恐れがあります。バネ力は左右とも、同じように調整してください。
- 万が一、スプリングプレートからアジャストボルトが抜けた場合、分解・組立が必要となります。自転車専門店にご相談ください。

## リフレクターの交換 (別売品)

1. フィリップスドライバー (No.2) を使用して取外します。
2. リフレクターをペダルにセットし、ボルトで確実に固定します。



締付トルク：  
0.8N・m {8kgf・cm}

※フィリップスドライバー (No.2) はフィリップス・スクリュー社の登録商標です。

## クリートの交換

クリートは消耗品ですので、定期的な交換が必要です。摩耗し解除が重く感じ始めたり、軽く感じ始めたら、早目に新しいクリートと交換してください。

※ 取扱説明書は下記にてご覧いただけます。  
<http://techdocs.shimano.com>



製品改良のため、仕様の一部を予告なく変更することがあります。

お客様相談窓口  
☎ 0570-031961  
Fax. 072-243-7847

株式会社シマノ  
堺市堺区老松町3丁目77番地 〒590-8577

## PD-T780

SI-46POA-001

## SPD ペダル

## ご使用方法

### クリートの取付け

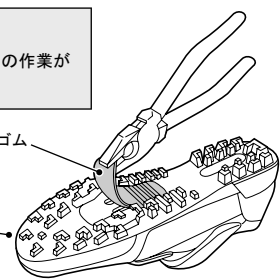
1. クリート取付け部のゴムをプライヤーなどで取除きます。

### ご注意：

シューズの機種によっては、この作業が不要な場合があります。

クリート取付け部のゴム

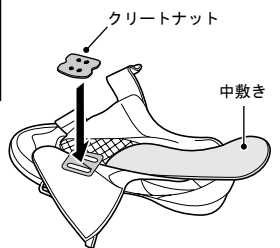
SPD シューズ



2. 中敷きを取外し、長穴に沿ってクリートナットをセットします。

### ご注意：

シューズの機種によっては、この作業が不要な場合があります。



## クリート位置の調整

1. クリート位置は、前後20mm、左右5mmの範囲で調整が可能です。クリートの仮止め後、片足づつ脱着を繰り返しながら調整を行い、自分に最適なクリート位置を決定してください。

2. クリート位置の決定後、4mmアレキキーでクリート取付ボルトを確実に締付け固定します。

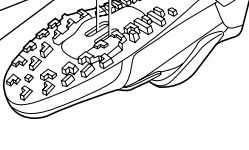
締付トルク：  
5 ~ 6N・m {50 ~ 60kgf・cm}

クリート取付ボルト仮止めトルク：  
2.5 N・m {25 kgf・cm}

4mm アレキキー  
クリート取付ボルト  
クリートアダプター  
クリート

### 前方

クリートの向きは、三角が前方向です。

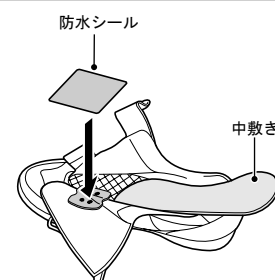


## 防水シール

中敷きを取外し、防水シールを貼ってください。

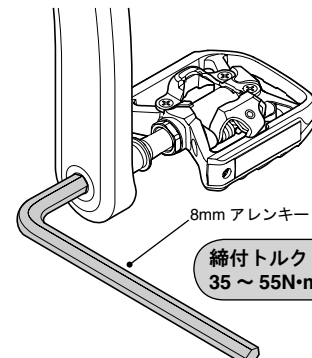
### ご注意：

防水シールは、この作業が必要なシマノシューズに同梱されています。



## クランクへの取付け

8mmアレキキーを使用し、クランクにペダルを取付けます。右ペダルは右ネジ、左ペダルは左ネジとなっています。



締付トルク：  
35 ~ 55N・m {350 ~ 550kgf・cm}