

## 警告

- SG-4R41ハブ(おどロック機能対応ハブ)には、必ずおどロック対応変速レバー SB-4S40またはオートD(SE-4S41・AI-4S41)を使用してください。下記のレバー及びそれ以外のレバーは、おどロック対応ではないため、使用すると通常走行モードでおどロックに入る等、正常に機能せず転倒事故のもととなります。

### ■ 使用不可変速レバー

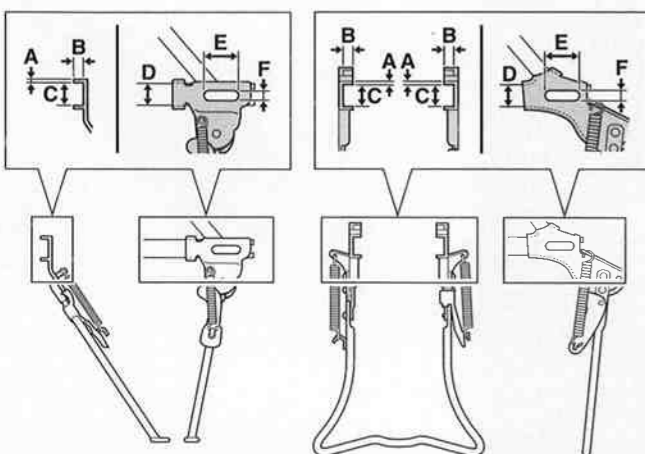
SB-4S30/SB-7S40/SB-7S45/ST-4S20/ST-7S20/ST-4S50/ST-7S60

- フレームにハブを取付けるときは、所定の回り止めワッシャーを必ず左右に取付け、ハブナットを規定トルクで確実に締付けて固定してください。回り止めワッシャーを片側だけしか取付けなかったり、ハブナットの締付けが不完全であると、回り止めワッシャーが外れてハブ軸が回転し、カセットジョイントが回り、不意にハンドルが変速ケーブルで引張られて回る等、重大事故につながるもととなります。

- スタンド(1本スタンド/両立スタンド)を取付けるときは、下記の寸法を満足してください。スタンド取付板にフレーム引掛け部が上下2ヶ所ありますが、このフレーム引掛け部がスタンド穴を中心にねじったときに、60Nm以上(両立スタンドの場合は、片方がそれぞれ60Nm以上)強度のあるものを必ずご使用ください。この条件以外のスタンドを使用されると、スタンドの固定不足によるハブナットのゆるみ、あるいは回り止めワッシャーとスタンドとの吻合部の変形により、回り止めワッシャーが外れてハブ軸が回転し、カセットジョイントが回り、不意にハンドルが変速ケーブルで引張られて回る等、重大事故につながるもととなります。

#### 1本スタンド

#### 両立スタンド



A (折り曲げ部の板厚)	3mm以上
B (折り曲げ部の長さ)	5mm以上
C (フレーム引掛け部の内寸)	C ≤ D + 0.8mm
D (チェーンステーのタテ幅)	
E (長穴の幅)	31mm以上
F (長穴の高さ)	10mm

- 自転車は、製品によって取扱いが多少異なることがあります。したがって、ブレーキレバーへの入力や自転車の操作性などを含め、個々の自転車のブレーキシステムの適切な操作を充分理解し慣れるようにしてください。ブレーキシステムの操作が適切でないと自転車のコントロールを失い、事故のもとになり、また大怪我を招くとも限りません。適切な操作については、自転車専門店にご相談ください。また、自転車の取扱い説明書もよくお読みください。ご自分の自転車にお乗りになって、ブレーキ操作などを練習していただくことも大切です。

- ブレーキアームをフレームに固定するときは、クリップボルトとクリップナットを指定の締付トルクでしっかりと締付けてください。クリップナットは、ナイロンインサートロックナット(緩み止めナット)を使用してください。クリップボルト、クリップナット及びアームクリップはシマノ製をお勧めします。ブレーキアームのクリップナットが外れたり、クリップボルトまたはアームクリップが破損すると、ブレーキアームが回転し突然ハンドルがとられ、車輪がロックして転倒し大怪我をすることがあります。

- 製品を取付ける時は、必ず取扱い説明書等に示している指示を守ってください。またその際、シマノ純正部品の使用をお勧めします。ボルトまたはナット等が緩んだり、製品が破損すると、突然に転倒して怪我をする場合があります。

## 取扱い説明書

SI-33G0B

# SG-4R41 BR-IM31-R

インター4ハブ  
インターMブレーキ

ご使用になる前に、この取扱い説明書をよくお読みのうえ、正しくお使いください。

## SHIMANO® NEXUS

### INTER 4 INTER M

インター4用シフティングレバーに添付されている取扱い説明書も合わせてよくお読みください。

## 注意

1. シマノインターMブレーキシステムは、マウンテンバイクには使用できません。もし使用されると、ハードなブレーキ操作によりブレーキ内部が高温になりブレーキの効きが弱くなったり、内部のグリスがなくなりブレーキの効きが急に強くなる等の異常が発生する場合があります。

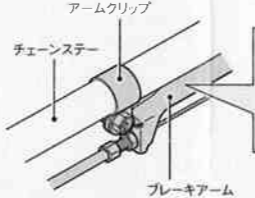
2. 使用中、次のことが発生した場合は、即刻使用を中止し、販売店で点検・修理をしてください。

- 1) ブレーキをかけたとき、音鳴りがした場合
- 2) ブレーキの効きが異常に強すぎる場合
- 3) ブレーキの効きが異常に弱すぎる場合

3. シマノインターMブレーキの性能を最大限に発揮させるため、必ずシマノブレーキケーブルとブレーキレバーをセットでご使用ください。

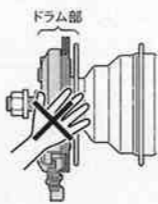
(ブレーキレバーを握ったときのインナーケーブルの引き代は14.5mm以上が必要です。14.5mm未満の場合は、ブレーキ性能が悪くなり、ブレーキが効かなくなる場合があります。)

4. ブレーキアームが、アームクリップでチェーンステーにしっかりと固定されていることを確認してください。取付け不良は、ブレーキ性能が悪くなります。



ブレーキアームに無理な力を加えると、車輪の回転が重くなります。取付けのときは、充分注意してください。

5. ブレーキをひんぱんに使用した場合、ドラム部が高温になる場合があります。走行後しばらく(30分位)は、ドラム部に手をふれないよう注意してください。



6. ブレーキケーブルがさびびると、ブレーキの効きが悪くなります。効きが悪くなった時は、新しいシマノ純正ブレーキケーブルと交換し、再度ブレーキの効きを確認してください。

7. BR-IM31-Rのブレーキユニットは分解できません。分解するとトラブルや故障の原因となります。

## 使用上の注意

- ペダルを踏みながら変速ができますが、変速したあとで確実な変速動作のため、ハブ内部の爪とラチェットの間でまれに音が発生する場合があります。

- SG-4R41インター4ハブに取付けのできるカセットジョイントはCJ-4S40だけです。

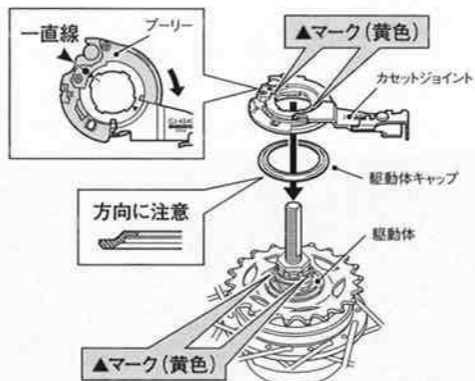
- CJ-4S40カセットジョイントは、15T~23Tまでのスプロケットに対応しますが、20T~23Tのスプロケットと、フロントギア31T~33Tの組み合わせをお勧め致します。

- インターMブレーキは、従来のバンドブレーキと異なり、ドラム内部にグリスが封入されているため、タイヤ回転がわずかに重くなっています。(特に冬期)

- 取扱い方法または調整方法について疑問のある方は、購入された販売店にご相談ください。

## カセットジョイントのハブへの取付け

1. 駆動体キャップをハブ本体右側の駆動体に取り付けます。次にカセットジョイントのプーリーを矢印の方向に回し、●マーク(黄色)と▲マーク(黄色)を一致させた状態で、カセットジョイントの▲マーク(黄色)をハブ本体右側の▲マーク(黄色)に合わせてセットします。

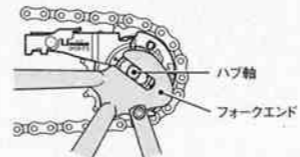


2. C型止め輪で、カセットジョイントをハブ本体に固定します。このとき、C型止め輪を右ロックナットの溝に確実にセットしてください。

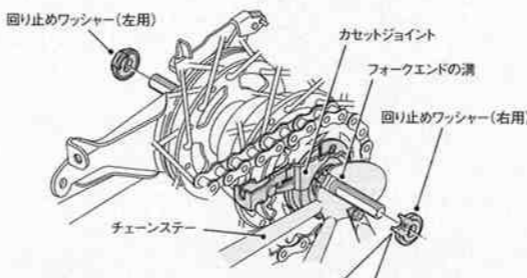


## ハブのフレームへの取付け

1. チェーンをスプロケットに掛け、ハブ軸をフォークエンドにセットします。



2. ハブ軸の右側と左側に回り止めワッシャーをセットします。このとき、フォークエンドの溝に、回り止めワッシャーの突起部が入るように、カセットジョイントを回し、チェーンステーとほぼ平行に取付けます。



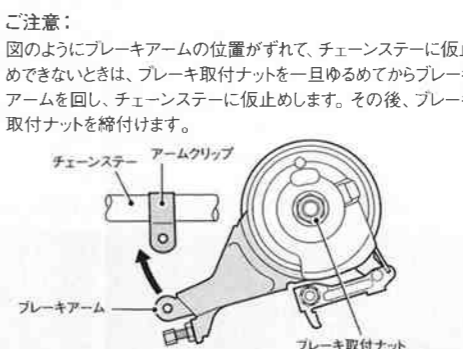
- 回り止めワッシャーには、正爪用と逆爪用のそれぞれに右用と左用があります。フォークエンドにあったものをご使用ください。

フォークエンド	回り止めワッシャー		
	刻印/カラー		サイズ
	右用	左用	
正爪	6R/シルバー	6L/ホワイト	θ = 0°
逆爪	7R/ブラック	7L/グレー	20° ≤ θ ≤ 38°
正爪(全ケース)	5R/イエロー	5L/ブラウン	θ = 0°



- 突起部をフォークエンド側にセットします。
- 突起部をフォークエンドの溝のA部またはB部に確実に入れます。
- 突起部をB部にセットした場合は、フォークエンドの入り口近くにこないように、できるだけ奥の方に入れてください。

3. インターMブレーキのブレーキアームを、アームクリップでチェーンステーに取付け、クリップボルトとクリップナットを軽く締めて仮止めします。その後、ブレーキ取付ナットを締付けます。



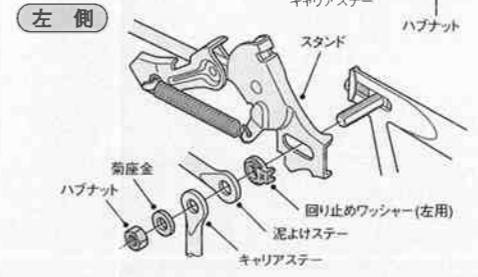
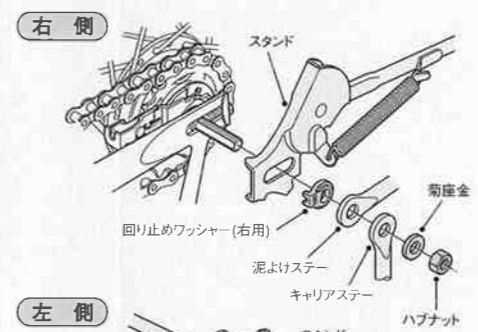
締付トルク:  
20~25Nm (200~250kgfcm)

4. チェーンのたるみをとり、車輪をフレームにハブナットで確実に固定します。

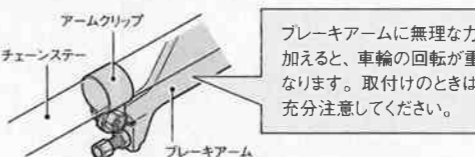


締付トルク:  
30~45Nm (300~450kgfcm)

ご注意:  
ハブ軸にスタンドや泥よけステー等を取付けるときは、下図の順にセットします。



5. インターMブレーキのブレーキアームを、チェーンステーにアームクリップで確実に固定します。

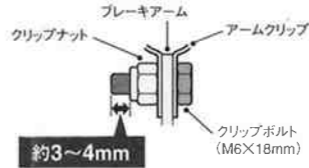


ブレーキアームに無理な力を加えると、車輪の回転が重くなります。取付けのときは、充分注意してください。

- アームクリップを取付けるときは、クリップナットを10mmスパナで固定し、クリップボルトを確実に締付けてください。

締付トルク:  
2~3Nm (20~30kgfcm)

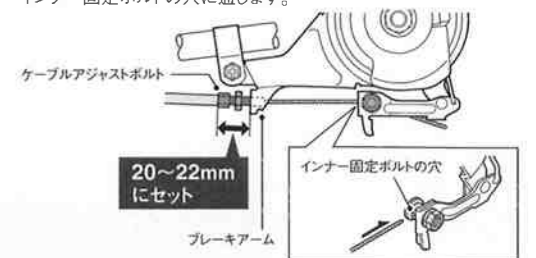
- アームクリップを取付けた後、クリップボルトがクリップナットの端面から約3~4mm出ていることを確認してください。



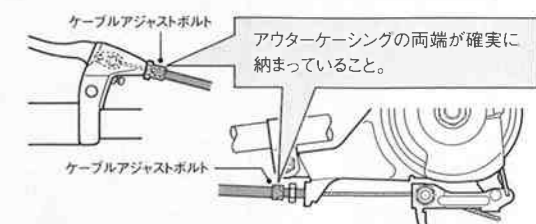
約3~4mm

## ブレーキケーブルの取付け

1. ケーブルアジャストボルトをブレーキアームの端面から20~22mmの位置にセットし、インナーケーブルをケーブルアジャストボルトの穴から、インナー固定ボルトの穴に通します。



2. アウターケーシングの両端が、ブレーキレバー側とブレーキアーム側のケーブルアジャストボルトに確実に納まっていることを確認します。



3. リンクを当りまで引き、インナーケーブルをいっばいに引張った状態で、インナー固定ナットを締付けます。

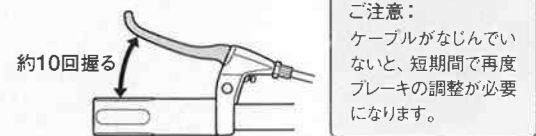


締付トルク:  
6~8Nm (60~80kgfcm)

ご注意:  
インナーケーブルは、リンクの下を通るようにセットしてください。

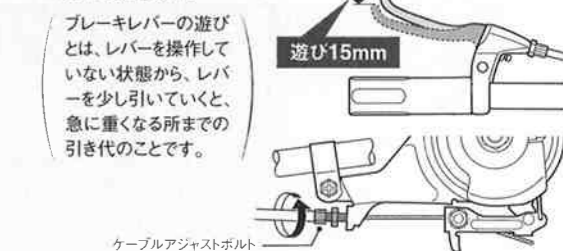
## ブレーキケーブルの調整方法

1. ケーブルが張りすぎで、車輪の回転が重くなっていることを確認したあと、ブレーキレバーをグリップに付くまで、約10回ほど握り、ケーブルをなじませます。



約10回握る

ご注意:  
ケーブルがなじんでいないと、短期間で再度ブレーキの調整が必要になります。



遊び15mm

ブレーキレバーの遊びとは、レバーを操作していない状態から、レバーを少し引いていくと、急に重くなる所までの引き代のことです。

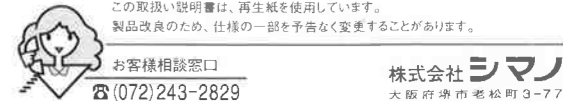
3. ブレーキレバーを握り、ブレーキの効きを確認したあと、ケーブルアジャストナットでケーブルアジャストボルトを固定します。

締付トルク:  
1~2Nm (10~20kgfcm)

この取扱い説明書は、ご購入された自転車に装着されているシマノ製自転車部品の取扱い方法を説明しています。ご購入された自転車及びシマノ製自転車部品以外に関するご質問は、ご購入先または自転車製造元へのお問い合わせをおすすめいたします。

この取扱い説明書は、再生紙を使用しています。製品改良のため、仕様の一部を予告なく変更することがあります。

お客様相談窓口  
☎ (072) 243-2829



株式会社 シマノ  
大阪府堺市老松町3-77