

安全のために必ずお守りください。

警告

- 乗車前に車輪が固定されていることを確認してください。転倒して大怪我をすることがあります。
- 製品を取付ける際は、必ず取扱説明書等に示している指示を守ってください。またその際、シマノ純正部品の使用をお勧めします。
- ボルト、ナット等が緩んだり、製品が破損しますと、突然に転倒して重傷を負う場合があります。
- 取扱説明書はよくお読みになった後、大切に保管してください。

使用上の注意

- 車輪の回転が重たくなった場合はグリスアップを行ってください。
- ハブの内部には注油は行わないでください。グリスが流れ出します。
- ギアは定期的に中性洗剤で洗浄し注油してください。また、チェーンの中性洗剤での洗浄及び注油も、ギア及びチェーンの寿命を延ばすのに効果があります。
- チェーン飛びが発生するようになった場合はギアとチェーンを交換してください。
- 通常の使用において自然に生じた摩耗及び品質の劣化は保証いたしません。

ご使用方法

SI-23U0A-001

HB-7600-R
HB-7710-R

トラックハブ (リア)

仕様

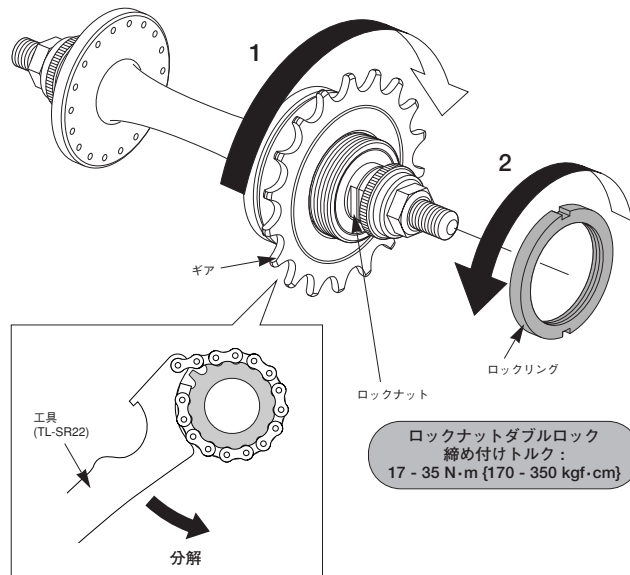
トラックハブ (リア)

| | |
|--------------|-----------------------------------|
| モデルナンバー | HB-7600-R / HB-7710-R |
| スポーク穴数 | 36 H / 32 H / 28 H / 24 H (オプション) |
| オーバーロックナット寸法 | 110 / 120 mm |

スプロケット

| | |
|----------|-----------------|
| スプロケット歯数 | 13T、14T、15T、16T |
|----------|-----------------|

ギアの取付け



ロックナットダブルロック
締め付けトルク：
17 - 35 N・m [170 - 350 kgf・cm]

ロックリングを取り外した後、
図のようにTL-SR22でハブ体から
スプロケットを取り外します。



* 取扱説明書は下記にてご覧いただけます。
<http://techdocs.shimano.com>

製品改良のため、仕様の一部を予告なく変更することがあります。

お客様相談窓口

☎ 0570-031961 Fax. 072-243-7847

株式会社 **シマノ**

堺市堺区老松町3丁目77番地 〒590-8577