

ディーラーマニュアル

ロード	MTB	トレッキング
シティツーリング/ コンフォートバイク	アーバンスポーツ	E-BIKE

フロントディレイラー

DEORE XT

FD-T8000

DEORE

FD-T6000

目次

重要なお知らせ	3
安全のために	4
使用工具一覧	6
取付け	8
フロントディレイラーの取付け	8
調整	12
ケーブル取付けと変速の調整	12

重要なお知らせ

- ディーラーマニュアルは自転車安全整備士、自転車技士など専門知識を有する方を対象としています。専門知識のないユーザーがディーラーマニュアルを参照して、部品を取付けしないでください。記載されている内容に不明な点がある場合は絶対にご自身で作業しないでください。購入された販売店、または代理店へご相談ください。
- 各製品に付属している取扱説明書も併せてよくお読みください。
- ディーラーマニュアルに書かれていない製品の分解、改造はおこなわないでください。
- 全てのマニュアル・技術資料はウェブサイト <https://si.shimano.com> でご覧いただけます。
- インターネットのご利用が難しいお客様から、印刷されたユーザーマニュアルを問い合わせいただく場合があります。シマノ代理店またはシマノ営業所に印刷版のユーザーマニュアルをお申し付けください。
- 地域のルールや法律に従って製品をご使用ください。

安全のため、必ずこのディーラーマニュアルをよくお読みの上、正しくご使用ください。

人への危害、財産の損害を防止するため、必ずお守りいただくことを説明しています。誤った使い方をしたときに生じる危害や損害の程度を区分して、説明しています。

危険

「死亡や重傷を負うおそれ大きい内容」です。

警告


「死亡や重傷を負うおそれがある内容」です。

注意

「傷害を負うことや、財産の損害が発生するおそれがある内容」です。

安全のために

警告

- 製品を取付ける際は、必ず取扱説明書などに示している指示を守ってください。
その際、シマノ純正部品の使用をお勧めします。ボルトやナットなどが緩んだり、破損しますと突然に転倒して重傷を負う場合があります。
また、調整が正しくない場合、不具合が発生し、突然に転倒して重傷を負う場合があります。
-  部品の交換など、メンテナンス作業中は、安全メガネまたはゴーグルを着用し、眼を保護してください。
- ディーラーマニュアルはよくお読みになった後、大切に保管してください。





以下に記載する事項は必ずお客様にも指導してください

- 乗車時に衣服のすそがチェーンに巻き込まれないように注意してください。転倒することがあります。

使用上の注意

以下に記載する事項は必ずお客様にも指導してください

- 変速操作がスムーズに出来なくなった場合には変速機を洗浄し、可動部に注油してください。
- チェーンが図の位置にある場合チェーンとチェーンリングあるいはフロントディレイラーが接触して音鳴りが発生する場合があります。音鳴りが気になる場合、図1の状態ではスプロケットを1～2段大きいギアに変速してください。図2の状態ではスプロケットを1～2段小さいギアに変速してください。

	図1	図2
チェーンリング		
スプロケット		

自転車への組付け、整備に関する事項





- トリプル専用のフロントディレイラーは、ダブルのクランクセットでは変速点が合わず使用出来ません。またダブル専用のフロントディレイラーはトリプルのクランクセットでは使用出来ません。
詳しい仕様についてはディーラーマニュアルサイトのSpecificationsでご確認いただけます。
- サスペンション付きフレームの場合、乗車時と乗車していない状態ではチェーンステアアングルが変化します。乗車しない状態ではチェーンの位置が最大チェーンリング、最小スプロケットの位置でフロントディレイラーのチェーンガイド外プレートとチェーンが接触する場合があります。
- 円滑な操作のため、OT-SPケーブル、ケーブルガイドをご使用ください。
- リンク部のガタが大きくなって変速調整が出来なくなった場合には変速機を交換してください。
- 変速ケーブルには専用グリスを使用しています。プレミアムグリスや他のグリスを使用すると変速機能が低下します。
- インナーケーブルとアウトターケーシングの摺動部分がグリス潤滑された状態で使用してください。
- 変速に関係する全てのレバー操作は、必ずチェーンホイールを回しながら行ってください。
- 通常の使用において自然に生じた摩耗および品質の経年劣化は保証いたしません。

手順の説明を主体としていますので、製品イメージが異なる場合があります。

使用工具一覽

使用工具一覧

製品の取付け、調整、メンテナンスには下記の工具が必要です。

工 具		工 具	
	2 mm六角レンチ		5 mm六角レンチ
	4 mm六角レンチ		8 mmスパナ

取付け

取付け

■ フロントディレイラーの取付け

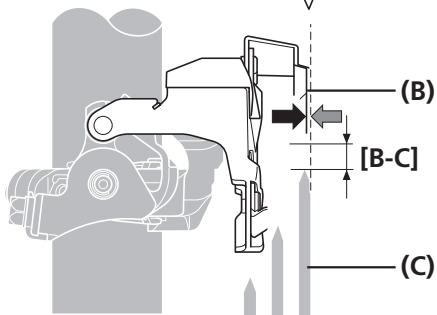
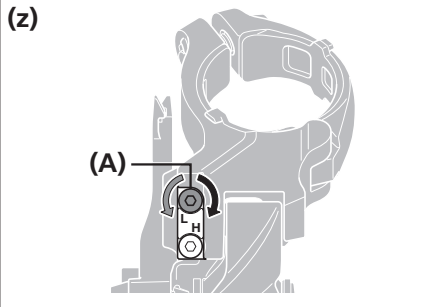
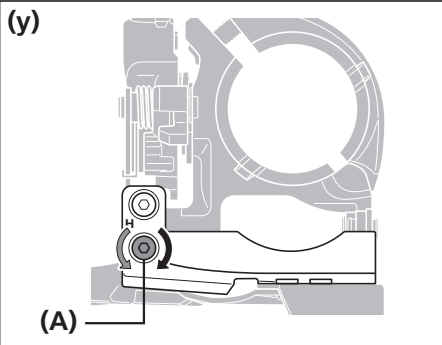
バンドタイプ

使用上の注意

カーボンフレーム/ハンドルバーに部品を取付ける際には、締過ぎによるカーボン素材の損傷および締付けトルク不足による部品の固定力不足を防ぐために、カーボンフレームまたは部品メーカーに推奨締付けトルクを確認してください。

<p>1</p>  <p>(A)</p>	<p>クランプボルトを仮止めします。</p>	<p>(A) クランプボルト</p>
---	------------------------	---------------------------

2 mm



ロー側調整ボルトで調整し、チェーンガイド外プレートの平らな面と、最大チェーンリングの平らな面をそろえます。

最大チェーンリングの歯先からの距離[B-C]が1 ~ 3 mmになっていることを確認します。

[B-C] 1 ~ 3 mm

(y) トップスイング

(z) ダウンスイング

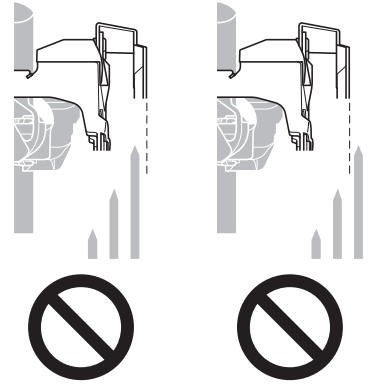
(A) ロー側調整ボルト

(B) チェーンガイド外プレート

(C) 最大チェーンリング

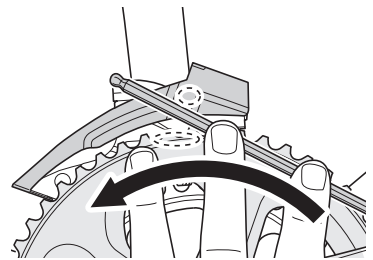
使用上の注意

チェーンガイドを図のような位置にしないでください。



TECH TIPS

図のように最大チェーンリングの平らな面に六角レンチを当てるなどして確認してください。



2

3

調整完了後、クランプボルトを固定します。

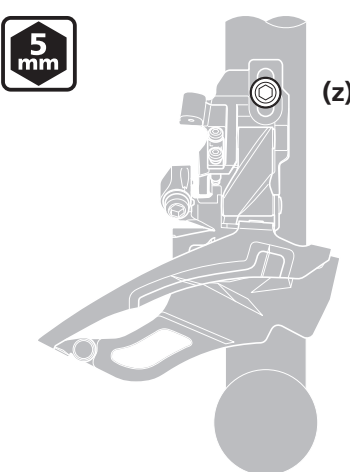
締付けトルク

4 mm

5 - 7 N·m

ダイレクトマウントタイプ

1



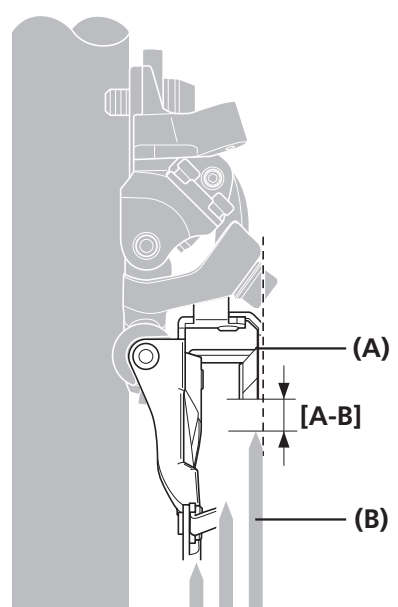
5 mm

(z)

フロントディレイラーをフレームに仮止めします。

(z) 5 mm六角レンチ

2



(A)

[A-B]

(B)

チェーンガイド外プレートの平らな面と、最大チェーンリングの平らな面をそろえます。

最大チェーンリングの歯先からの距離[A-B]が1 ~ 3 mmになっていることを確認します。

[A-B] 1 ~ 3 mm

3

調整完了後、フロントディレイラーをフレームに固定します。

使用上の注意

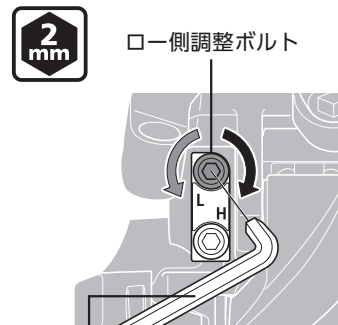
マウントの高さによって、対応するチェーンリングが異なります。必ずフレームの寸法をご確認ください。

マウントの高さ	対応最大チェーンリング
161.5 mm	44T
165.5 mm	44T - 48T
169.5 mm	48T

- (A) チェーンガイド外プレート
- (B) 最大チェーンリング

TECH TIPS

再調整をおこなう場合などで、プロセットアライメントブロックが無い場合は、ロー側調整ボルトで最大チェーンリングの平らな面をそろえます。



締付けトルク

5 mm

5 - 7 N·m

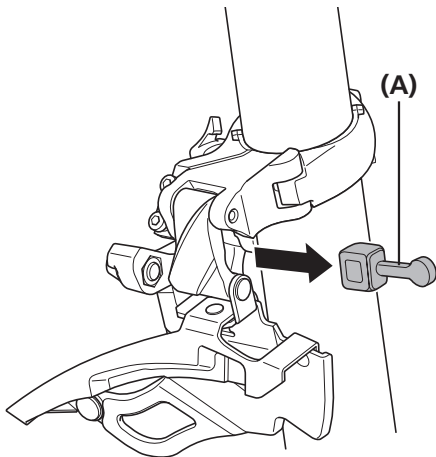
調整

調整

■ ケーブル取付けと変速の調整

ロー側の位置調整

1

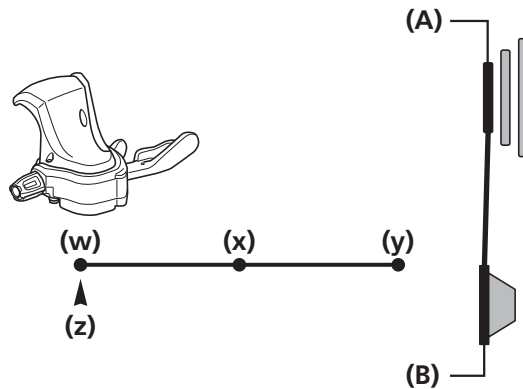


プロセットアライメントブロックを取外します。

(A) プロセットアライメントブロック

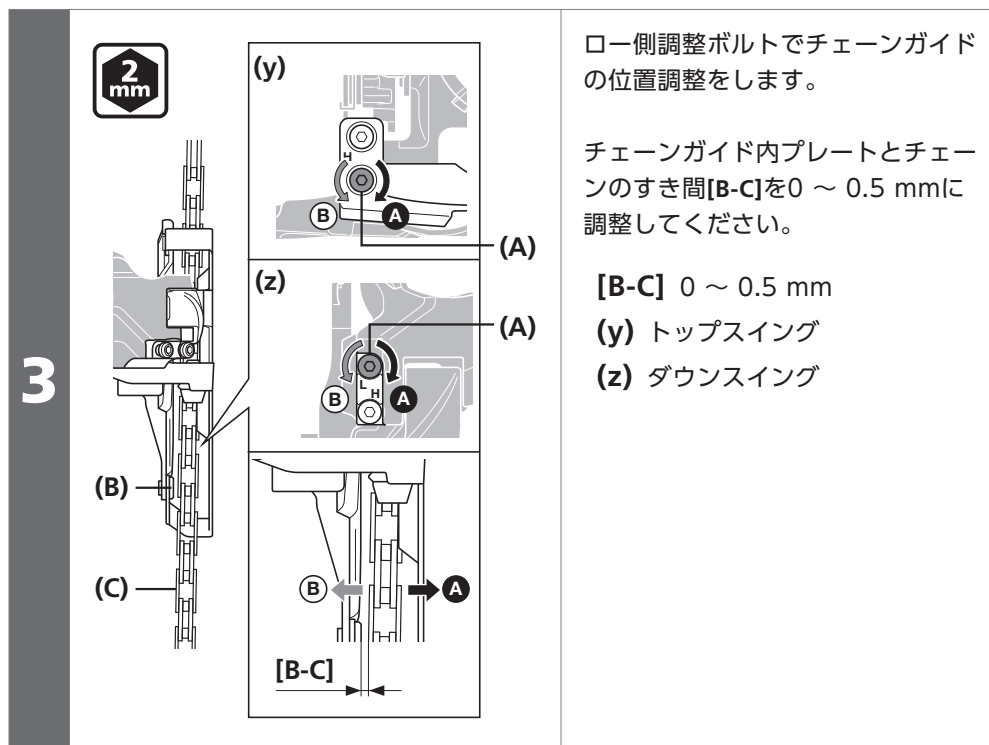
2

チェーンの位置を図のように最小チェーンリングと最大スプロケットに合わせます。



(w) ロー
(x) ミドル
(y) トップ
(z) ケーブルインデックスポイント

(A) 最小チェーンリング
(B) 最大スプロケット



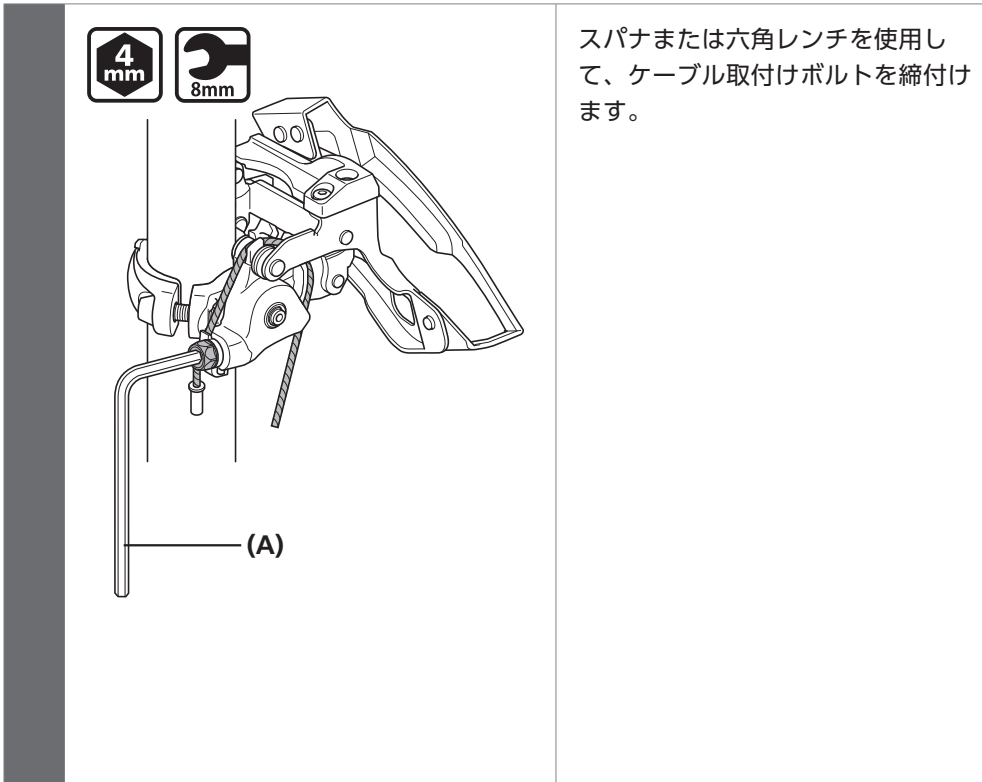
(A) ロー側調整ボルト

(B) チェーンガイド内プレート

(C) チェーン

ケーブルの固定

トップスイング



(A) 4 mm六角レンチ/
8 mmスパナ

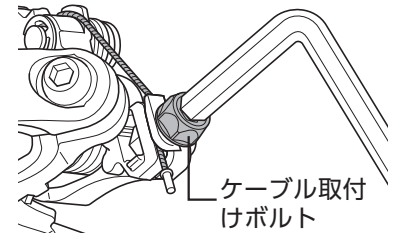
締付けトルク



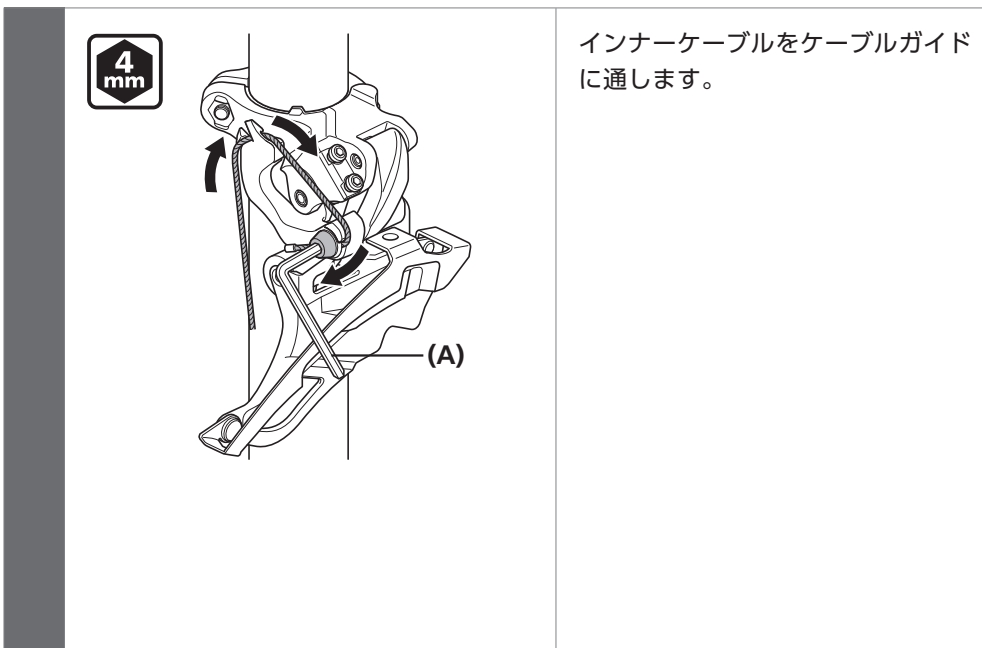
6 - 7 N·m

使用上の注意

図のように、ケーブルを通します。



ダウンスイング



(A) 4 mm六角レンチ

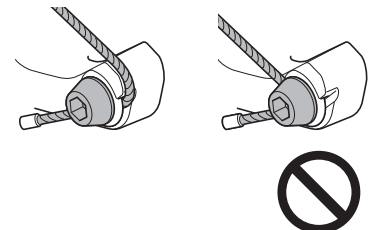
締付けトルク



6 - 7 N·m

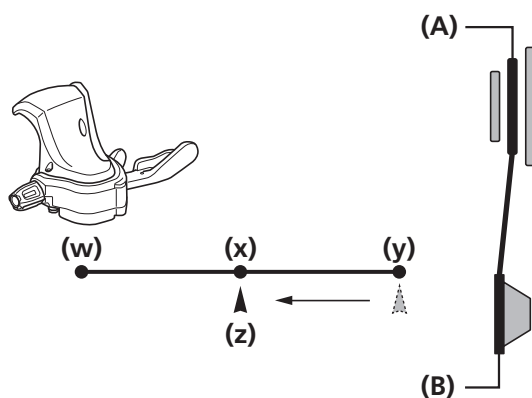
使用上の注意

図のように、ケーブルを通します。



ケーブルの張り調整

チェーンの位置を図のように中間チェーンリングと最大スプロケットに合わせます。



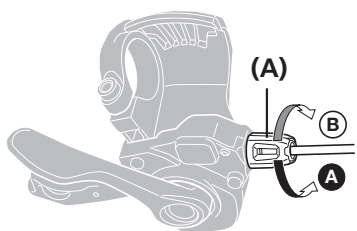
1

- (w) ロー
- (x) ミドル
- (y) トップ
- (z) ケーブルインデックスポイント

- (A) 中間チェーンリング
- (B) 最大スプロケット

使用上の注意

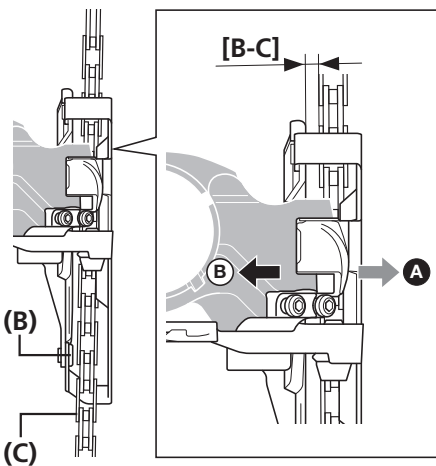
レバーは、ローからミドルではなく、トップからミドルに操作した状態で調整を行ってください。



ケーブルアジャスターで位置調整をします。

チェーンガイド内プレートとチェーンのすき間[B-C]を0 ~ 0.5 mmに調整してください。

[B-C] 0 ~ 0.5 mm



2

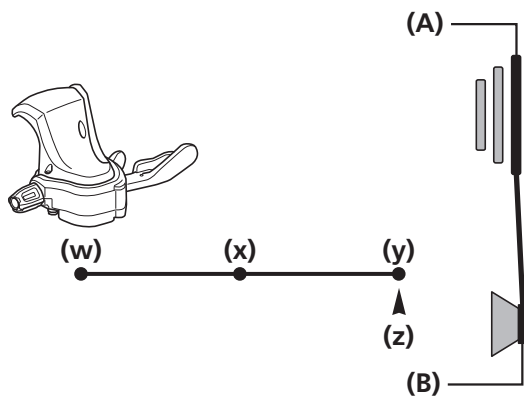
- (A) ケーブルアジャスター
- (B) チェーンガイド内プレート
- (C) チェーン



ケーブルアジャスターで調整した後は、一度レバー操作をして再度すき間を確認してください。

トップ側の調整

チェーンの位置を図のように最大チェーンリングと最小スプロケットに合わせます。

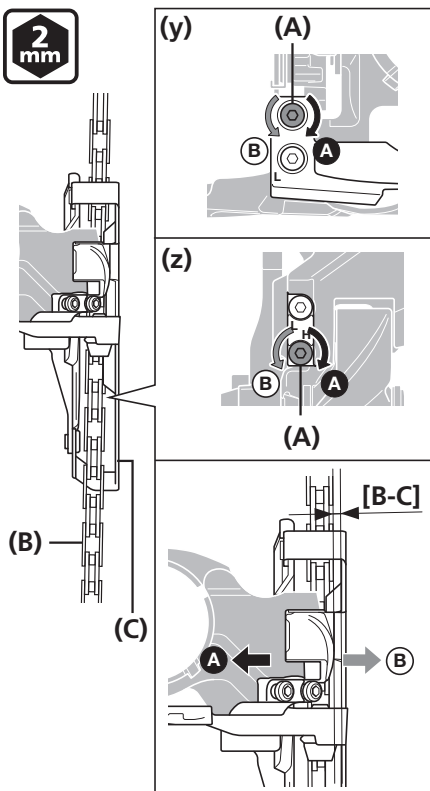


1

- (w) ロー
- (x) ミドル
- (y) トップ
- (z) ケーブルインデックスポイント

- (A) 最大チェーンリング
- (B) 最小スプロケット

2 mm



2

トップ側調整ボルトでチェーンガイドの位置調整をします。

チェーンガイド外プレートとチェーンのすき間[B-C]を0 ~ 0.5 mmに調整してください。

[B-C] 0 ~ 0.5 mm

- (y) トップスイング
- (z) ダウンスイング

- (A) トップ側調整ボルト
- (B) チェーン
- (C) チェーンガイド外プレート

変速の確認および微調整

ケーブルの取付けと調整を終えた後、シフティングレバーを操作して変速の確認をします。

(使用しているうちに変速しにくくなった場合も同様です。)

表を参考に微調整してください。調整は、1/8回転ずつ行ってください。

クランク側へチェーンが落ちてしまう時。

トップ側調整ボルトを時計回りに回す。

中間チェーンリングから最大チェーンリングに変速しにくい時。

ケーブルを張る。それでも改善しない場合はトップ側調整ボルトを反時計回りに回す。

最大チェーンリングから中間チェーンリングに変速しにくい時。

ケーブルを緩める。

ボトムブラケット側へチェーンが落ちてしまう時。

ロー側調整ボルトを時計回りに回す。

最大チェーンリングから変速して中間チェーンリングを飛び越えてしまう時。

ケーブルを張る。

中間チェーンリングから最小チェーンリングに変速しにくい時。

ロー側調整ボルトを反時計回りに回す。



製品改良のため、仕様の一部を予告なく変更することがあります。

お客様相談窓口

☎ 0570-031961 Fax. 072-243-7847

株式会社 **シマノ**

〒590-8577 堺市堺区老松町3丁目77番地