

ディーラーマニュアル

ロード	MTB	トレッキング
シティツーリング/ コンフォートバイク	アーバンスポーツ	E-BIKE

SPDペダル

Non-Series

PD-ES600

目次

重要なお知らせ	3
安全のために	4
使用工具一覧	8
取付け	10
クリートの種類	10
クリートの取付け	10
クリートスペーサーを使用する場合	11
クリート位置の調整	12
防水シール	12
クランクへの取付け	13
メンテナンス	15
ペダルのクリート固定力調整	15
軸ユニット	16
体カバーの交換方法	18
リフレクターの取付け	19

重要なお知らせ

- ディーラーマニュアルは自転車安全整備士、自転車技士など専門知識を有する方を対象としています。専門知識のないユーザーがディーラーマニュアルを参照して、部品を取付けないでください。記載されている内容に不明な点がある場合は絶対にご自身で作業しないでください。購入された販売店、または代理店へご相談ください。
- 各製品に付属している取扱説明書も併せてよくお読みください。
- ディーラーマニュアルに書かれていない製品の分解、改造はおこなわないでください。
- 全ての取扱説明書・ディーラーマニュアルはウェブサイト (<http://si.shimano.com>) でご覧いただけます。
- 地域のルールや法律に従って製品をご使用ください。

安全のため、必ずこのディーラーマニュアルをよくお読みの上、正しくご使用ください。

人への危害、財産の損害を防止するため、必ずお守りいただくことを説明しています。誤った使い方をしたときに生じる危害や損害の程度を区分して、説明しています。

危険

「死亡や重傷を負うおそれ大きい内容」です。

警告

「死亡や重傷を負うおそれがある内容」です。

注意


「傷害を負うことや、財産の損害が発生するおそれがある内容」です。

安全のために

保護者への警告

- お子様のご使用になる場合には、お子様の安全のために下記の記載に従って正しくお使いください。保護者、お子様の双方とも内容を十分に理解してください。この記載に従わないと、重傷を負うことがあります。

警告

- 製品を取付ける際は、必ず取扱説明書などに示している指示を守ってください。
その際、シマノ純正部品の使用をお勧めします。ボルトやナットなどが緩んだり、破損しますと突然に転倒して重傷を負う場合があります。
また、調整が正しくない場合、不具合が発生し、突然に転倒して重傷を負う場合があります。
-  部品の交換など、メンテナンス作業中は、安全メガネまたはゴーグルを着用し、眼を保護してください。
- ディーラーマニュアルはよくお読みになった後、大切に保管してください。

以下に記載する事項は必ずお客様にも指導してください

下記を厳守していただかないと、ペダルからシューズが外れなかったり、予期せずに外れたりして転倒し、重傷を負うことがあります。

- SPDペダルは解除をしようと意図した場合のみ、解除されるように設計されています。転倒した際に、自然に解除される設計ではありません。
- ペダルとクリート（シューズ）の装着・解除のメカニズムを使用前に理解してください。
- ブレーキをかけ片足を地面につけて、クリートのペダルへの装着・解除を繰り返し練習し、十分に足を慣らしてから走行してください。
- 最初は平地を走行し、クリートのペダルへの装着・解除に充分慣れてください。
- ペダルのクリート固定力を、自分に最適な強さに調整してから走行してください。クリート固定力が低いと意図しない時に解除して、バランスを崩して転倒するおそれがあります。また、クリート固定力が高いと解除しにくくなります。
- 低速走行あるいは、停車する可能性がある場合（Uターン、交差点付近、登り坂、見通しの悪いカーブなど）は、いつでも足を地面に着けるように、事前にペダルからクリートを解除してください。
- 雨天時など、湿った地面を走行する場合は、ペダルのクリート固定力を通常より弱くしてください。
- 本来の脱着性能を維持するために、クリートおよびビンディング部に付着した泥などは取除いてください。
- クリートが摩耗していないかどうか定期的にチェックしてください。摩耗している場合はクリートを取替えて、走行前に必ずペダルのクリート固定力を調整してください。
- リフレクターが損傷していたり汚れたままで乗車しないでください。自転車が確認されにくく危険です。
- SPD対応シューズを使用してください。これ以外のシューズを使用すると、ペダルからシューズが外れなくなったり、予期せずに外れたりすることがあります。
- クリートは、シマノ純正クリート（SM-SH51/SM-SH56）を使用しシューズに確実に固定されていることを確認してください。
- 公道を走行する際は必ずリフレクターを取付けてください。

使用上の注意

以下に記載する事項は必ずお客様にも指導してください

- 乗車前には締結部にガタおよび緩みのないことを確認してください。
- 乗車前にクリートやスペーサーにガタおよび緩みのないことを確認してください。
- 乗車時のペダリングに異常を感じた時は再度点検をしてください。
- 回転部分に異常のある場合は、調整が必要です。販売店または代理店へご相談ください。
- 定期的にクランクやペダルの増し締めを、販売店または代理店でおこなってください。
- 通常の使用において自然に生じた摩耗および品質の経年劣化は保証いたしません。

手順の説明を主体としていますので、製品イメージが異なる場合があります。

トルク値換算表











N・mをkgf・cmに換算する際は、以下の表を参照してください。

N・m	kgf・cm	N・m	kgf・cm	N・m	kgf・cm	N・m	kgf・cm
0.1	1	20	200	50	500	80	800
0.2	2	21	210	51	510	81	810
0.3	3	22	220	52	520	82	820
0.4	4	23	230	53	530	83	830
0.5	5	24	240	54	540	84	840
0.6	6	25	250	55	550	85	850
0.7	7	26	260	56	560	86	860
0.8	8	27	270	57	570	87	870
0.9	9	28	280	58	580	88	880
1	10	29	290	59	590	89	890
2	20	30	300	60	600	90	900
3	30	31	310	61	610	91	910
4	40	32	320	62	620	92	920
5	50	33	330	63	630	93	930
6	60	34	340	64	640	94	940
7	70	35	350	65	650	95	950
8	80	36	360	66	660	96	960
9	90	37	370	67	670	97	970
10	100	38	380	68	680	98	980
11	110	39	390	69	690	99	990
12	120	40	400	70	700	100	1,000
13	130	41	410	71	710		
14	140	42	420	72	720		
15	150	43	430	73	730		
16	160	44	440	74	740		
17	170	45	450	75	750		
18	180	46	460	76	760		
19	190	47	470	77	770		
		48	480	78	780		
		49	490	79	790		

使用工具一覽

使用工具一覧

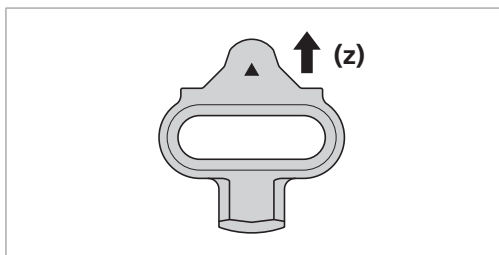
製品の取付け、調整、メンテナンスには下記の工具が必要です。

工 具		工 具		工 具	
	3 mm六角レンチ		10 mmスパナ		TL-PD33
	4 mm六角レンチ		17 mmスパナ		TL-PD63
	8 mm六角レンチ		プラスドライバー		
	7 mmスパナ		ヘキサロビュラ[#10]		

取付け

取付け

■ クリートの種類

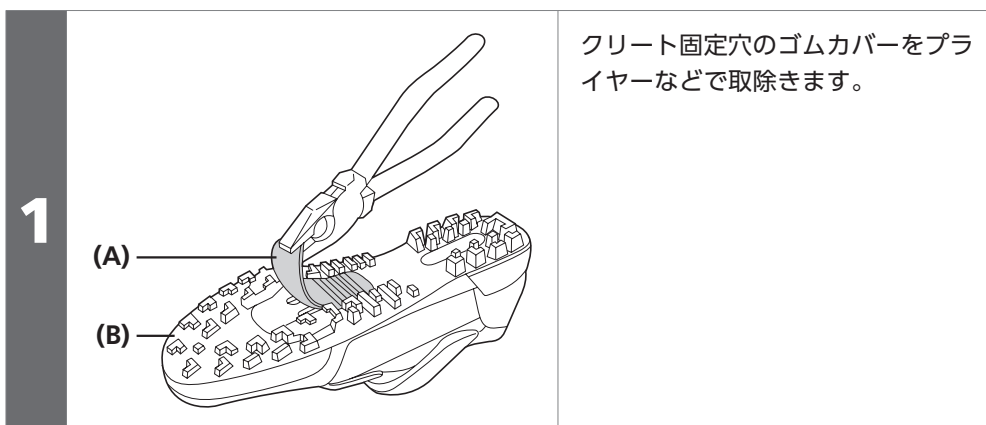


シングルモードクリート	SM-SH51 (ブラック)
マルチモードクリート	SM-SH56 (シルバー、ゴールド)

(z) 前向き

■ クリートの取付け

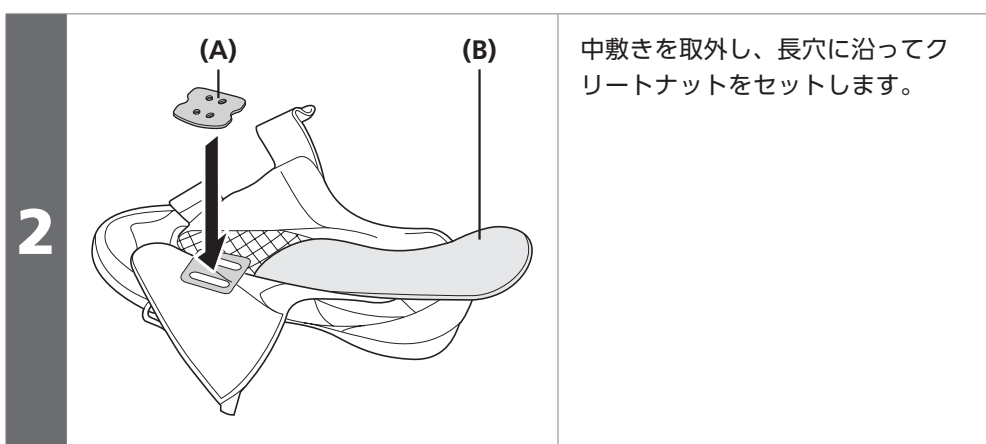
シューズの裏側から、クリートを図の順に取付け仮止めします。



(A) クリート固定穴のゴムカバー
(B) SPDシューズ

注意

シューズの機種によっては、この作業が不要な場合もあります。

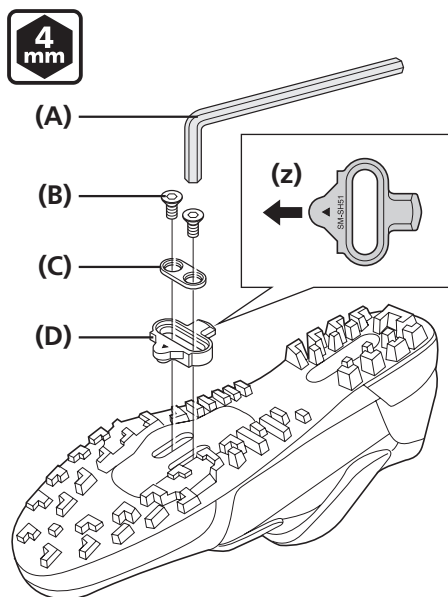


(A) クリートナット
(B) 中敷き

注意

シューズの機種によっては、この作業が不要な場合もあります。

3



シューズの裏側から、クリート、クリートアダプターの順にセットし、クリート固定ボルトで締付け、仮止めします。クリートは左右共通です。

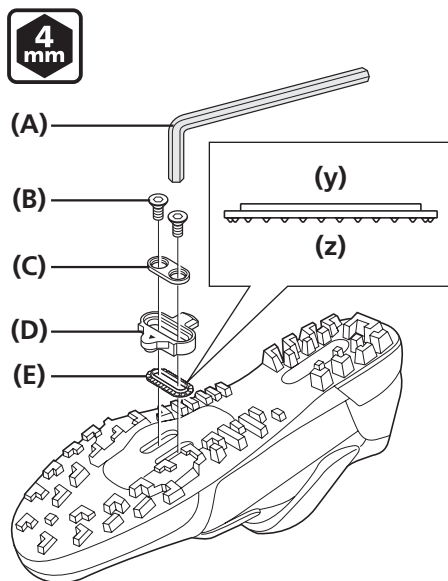
(z) クリアの向きは、三角部が前方向です。

- (A) 4 mm六角レンチ
- (B) クリート固定ボルト
- (C) クリートアダプター
- (D) クリート

クリート固定ボルト仮止めトルク

4 mm	2.5 N·m
------	---------

■ クリートスペーサーを使用する場合



シューズの裏側からクリートスペーサー、クリート、クリートアダプターの順にセットし、クリート取付けボルトで締付け、仮止めします。

(y) クリートにはめ込む側

(z) ソールに取付ける側 (小さい突起のある側)

- (A) 4 mm六角レンチ
- (B) クリート固定ボルト
- (C) クリートアダプター
- (D) クリート
- (E) クリートスペーサー

クリート固定ボルト仮止めトルク

4 mm	2.5 N·m
------	---------

注意

クリートスペーサーは以下の場合にのみご使用ください。ご使用の際は、各SPD対応シューズにつき1枚のみご使用ください。

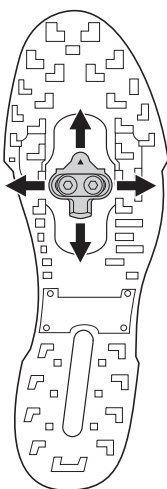
- シューズソールのブロックが高く、ペダルと干渉してシューズのペダルへの装着がスムーズにおこなえない。
- 泥などの異物がシューズソールやペダルに付着し、シューズのペダルへの装着がスムーズにおこなえない。



クリートスペーサーは、シマノ純正クリート (SM-SH51/SM-SH56) にのみ対応しています。

■ クリート位置の調整

1



クリート位置は、前後20 mm、左右5 mmの範囲で調整が可能です。クリートの仮止め後、片足ずつ脱着を繰り返しながら調整をおこない、お客様に最適なクリート位置を決定してください。

2

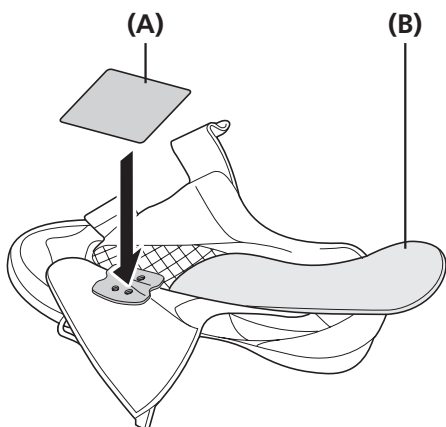
クリート位置の決定後、4 mm六角レンチでクリート固定ボルトを確実に締付け固定します。

締付けトルク



5 - 6 N·m

■ 防水シール



中敷きを取外し、防水シールを貼ってください。

(A) 防水シール

(B) 中敷き

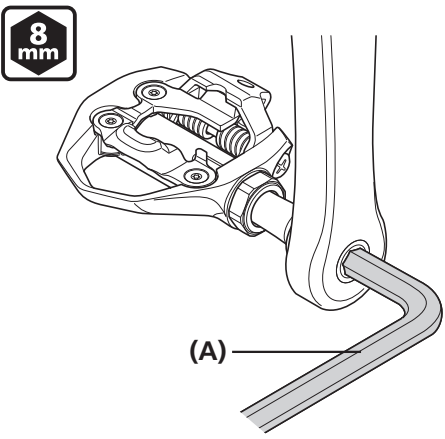
注意

防水シールは、この作業が必要なシマノシューズに同梱されています。

■ クランクへの取付け

1 固着防止の為、ネジ部へ少量のグリスを塗布します。

2



8 mm六角レンチを使用し、クランクにペダルを取付けます。

(A) 8 mm六角レンチ

締付けトルク

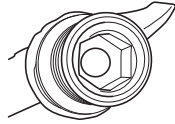



35 - 55 N·m



TECH TIPS

左右の形状に注意してください。

右ペダル	左ペダル
	
ネジに溝なし	ネジに溝有り
右ネジ	左ネジ

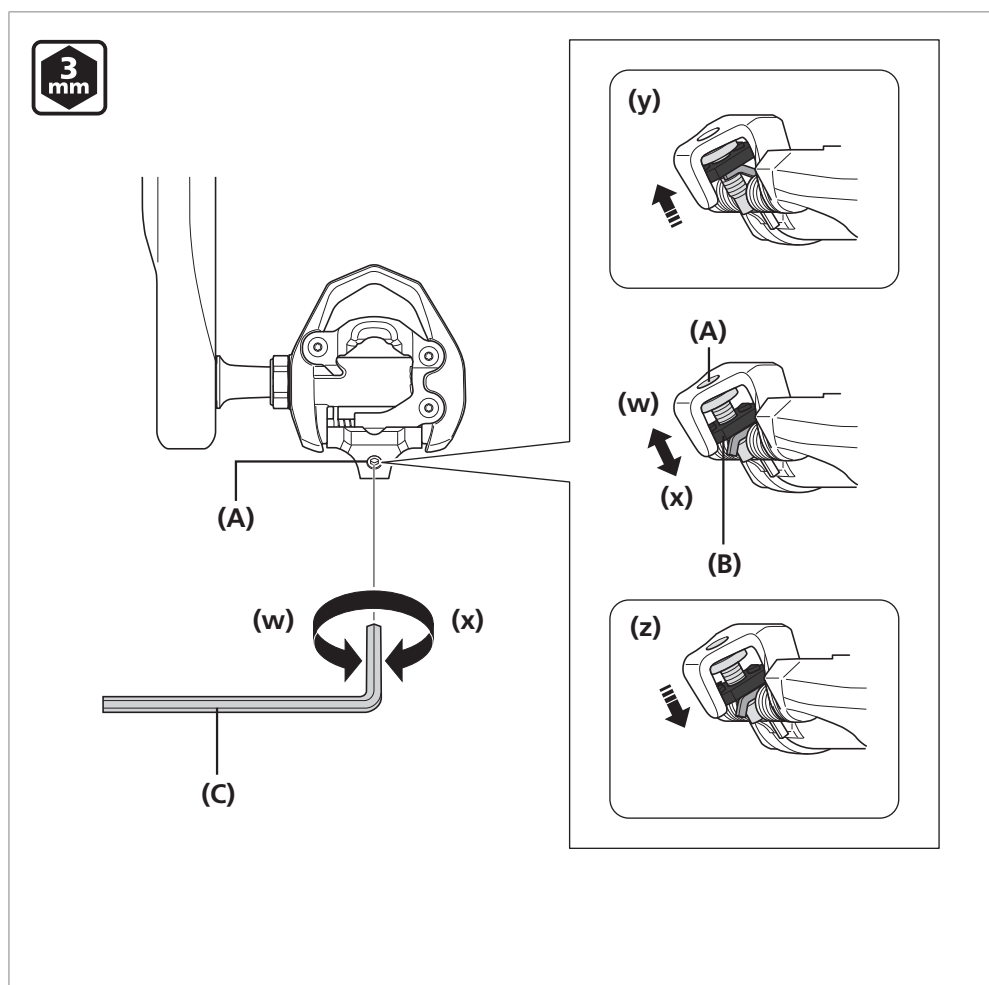
3 締結部にヒゲやバリが生じた場合は取除きます。

メンテナンス

メンテナンス

■ ペダルのクリート固定力調整

- ペダルのクリート固定力の調整は、調整ボルトを回転させてビンディングのバネ力を調整することでおこなえます。
- 調整ボルト1クリックで1段階調整できます。1回転は4クリックです。
- 調整ボルトは、各ビンディングの後部にあり、両ペダルで計2ヶ所あります。
- ビンディング解除時にお客様に最適なクリート固定力になるように調整してください。
- 全ての箇所のクリート固定力がそれぞれ等しくなるように、アジャスト板の位置および調整ボルトの段階数で確認してください。
- 調整ボルトを時計方向に回すとクリート固定力が強くなり、反時計方向に回すとクリート固定力が弱くなります。



- (w) 弱
- (x) 強
- (y) 最弱の位置
- (z) 最強の位置

- (A) 調整ボルト
- (B) アジャスト板
- (C) 3 mm六角レンチ

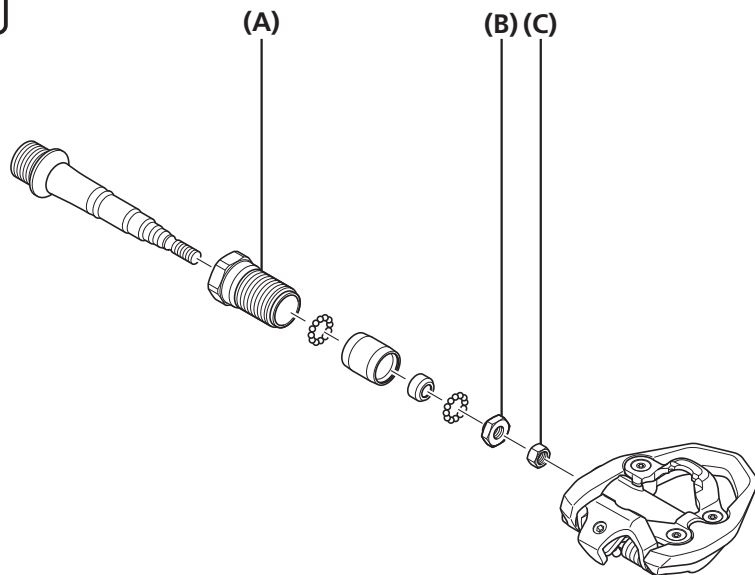
注意

- 不意にクリートが外れたり、意図した時に外れないことを防ぐためにも、クリート固定力の調整を必ずおこなってクリート固定力を確認してください。
- クリート固定力にばらつきがあると左右で脱着の感覚が異なるため、クリートの脱着が難しくなるおそれがあります。クリート固定力は左右とも、同じように調整してください。
- アジャスト板が最強または最弱の位置になれば、それ以上調整ボルトを回さないでください。

■ 軸ユニット

回転部分に異常のある場合は調整が必要です。以下の手順でおこなってください。

ロックブッシュを緩めて、軸ユニットを抜きます。



(A) ロックブッシュ

(B) 玉押し

(C) ロックナット

注意

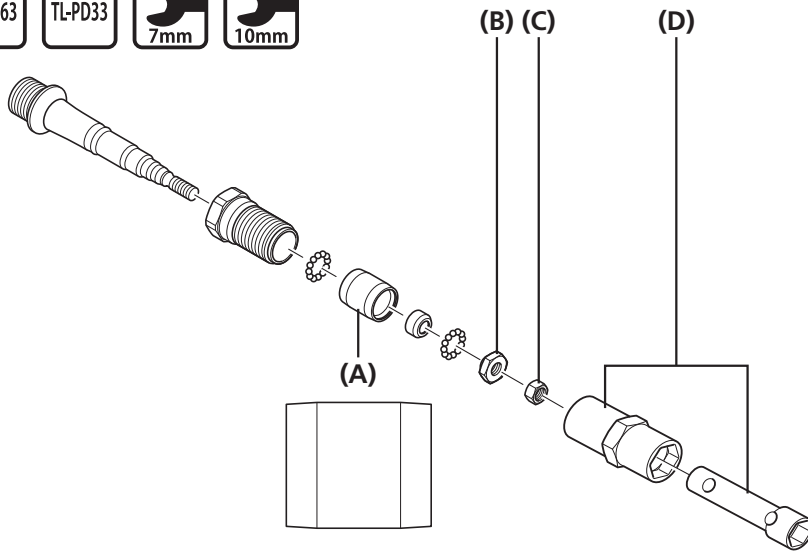
ロックブッシュは右ペダルが左ネジ、左ペダルが右ネジです。

1

2

シマノ専用工具TL-PD63、TL-PD33、7 mmと10 mmのスパナのいずれかを使用して、玉押し(10 mm)を回し、回転を調整します。

玉押しを固定した状態で、ロックナット(7 mm)を締めます。



3

- (A) 一体ワン
- (B) 玉押し
- (C) ロックナット
- (D) TL-PD63/33

締付けトルク

TL-PD63	TL-PD33	5 - 7 N·m
7mm	10mm	

注意

- 玉押し、ロックナットともに右ペダルは左ネジ、左ペダルは右ネジです。
- 軸ユニットをペダルに組込んだ時、ガタなくスムーズな回転となるように玉押しを調整してください。
- 一体ワンを組み立てる際、部品の向きに注意してください。



TECH TIPS

軸ユニットをペダルに組込むと回転部は締付けられます。組込み前は少し緩めに調整してください。



TECH TIPS

グリスは軸を組込んだ時に溢れ出ない程度(約1.5 g)注入してください。

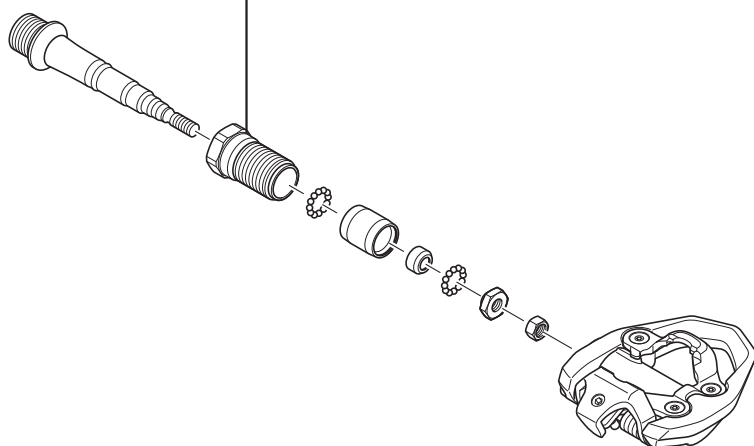
古いグリスを取除き、適量の新しいグリスをペダルの奥に注入します。

4

ペダル体に軸ユニットを挿入し、ロックブッシュを締めます。



(A)



5

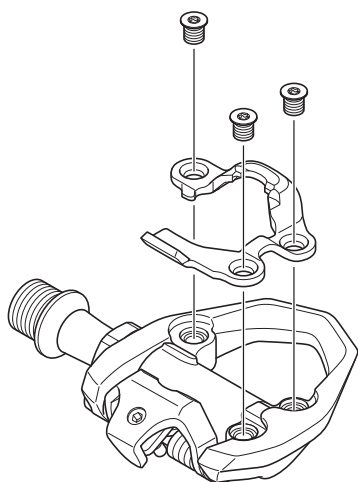
(A) ロックブッシュ

締付けトルク



10 - 12 N·m

■ 体カバーの交換方法



締付けトルク



2.7 - 3.5 N·m

注意

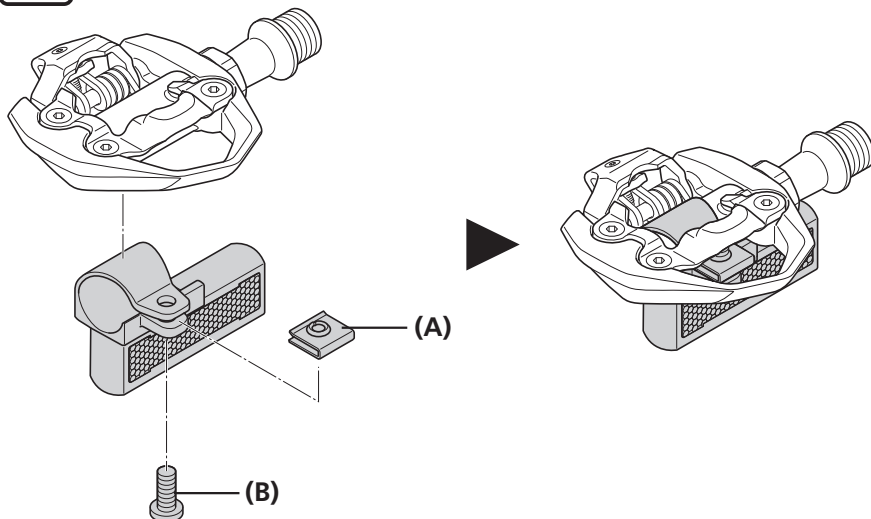
3つのネジが均一になるように締めてください。

■ リフレクターの取付け

取付け方法

下図は、右ペダルに取付ける際のものです。

リフレクターをペダルにセットし、リフレクターに付属のボルトとUプレートで固定します。



(A) Uプレート

(B) ボルト

締付けトルク



1.1 - 1.6 N·m

注意

リフレクターには、右用と左用があります。



製品改良のため、仕様の一部を予告なく変更することがあります。

お客様相談窓口

☎ 0570-031961 Fax. 072-243-7847

株式会社 **シマノ**

〒590-8577 堺市堺区老松町3丁77番地