

ディーラーマニュアル

ロード	MTB	トレッキング
シティツーリング/ コンフォートバイク	アーバンスポーツ	E-BIKE

ハブセット (ディスクブレーキ)

HB-RS770
HB-RS470
HB-R7070

FH-RS770
FH-RS470
FH-R7070

目次

重要なお知らせ	3
安全のために	4
使用工具一覧	7
取付け	9
スポークの編み方	9
ディスクブレーキローターの取付け	9
メンテナンス	11
フロントハブ	11
フリーハブ	14

重要なお知らせ

- ディーラーマニュアルは自転車安全整備士、自転車技士など専門知識を有する方を対象としています。専門知識のないユーザーがディーラーマニュアルを参照して、部品を取付けしないでください。記載されている内容に不明な点がある場合は絶対にご自身で作業しないでください。購入された販売店、または代理店へご相談ください。
- 各製品に付属している取扱説明書も併せてよくお読みください。
- ディーラーマニュアルに書かれていない製品の分解、改造はおこなわないでください。
- 全ての取扱説明書・ディーラーマニュアルはウェブサイト (<http://si.shimano.com>) でご覧いただけます。
- インターネットをご利用でないお客様が、販売店様へ印刷されたユーザーマニュアルを問い合わせいただく場合があります。お客様へユーザーマニュアルを印刷してお渡し頂くか、または最寄りのシマノ営業所に印刷版のユーザーマニュアルをお申し付けください。
- 地域のルールや法律に従って製品をご使用ください。

安全のため、必ずこのディーラーマニュアルをよくお読みの上、正しくご使用ください。

人への危害、財産の損害を防止するため、必ずお守りいただくことを説明しています。誤った使い方をしたときに生じる危害や損害の程度を区分して、説明しています。

危険

「死亡や重傷を負うおそれ大きい内容」です。

警告


「死亡や重傷を負うおそれがある内容」です。

注意

「傷害を負うことや、財産の損害が発生するおそれがある内容」です。

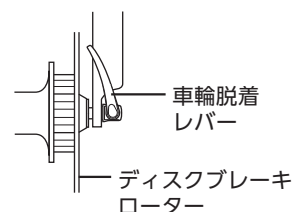
安全のために

警告

- 製品を取付ける際は、必ず取扱説明書などに示している指示を守ってください。
その際、シマノ純正部品の使用をお勧めします。ボルトやナットなどが緩んだり、破損しますと突然に転倒して重傷を負う場合があります。
- また、調整が正しくない場合、不具合が発生し、突然に転倒して重傷を負う場合があります。
-  部品の交換など、メンテナンス作業中は、安全メガネまたはゴーグルを着用し、眼を保護してください。
- ディーラーマニュアルはよくお読みになった後、大切に保管してください。

以下に記載する事項は必ずお客様にも指導してください

- 乗車前に車輪が固定されていることを確認してください。転倒して大けがをすることがあります。
- ディスクブレーキローター側に車輪脱着レバーがある場合はディスクブレーキローターと干渉するおそれがあり危険です。
手のひらを使って車輪脱着レバーを力いっぱい強く締めても、車輪脱着レバーがディスクブレーキローターに干渉しない事を確認してください。ディスクブレーキローターに干渉する場合は使用を中止して販売店または代理店へご相談ください。



- 車輪脱着レバーの使用方法を誤りますと車輪の脱落などにより重傷を負うことがあります。
- Eスルーアクスルについて詳しくは、Eスルーアクスルのユーザーマニュアルをご参照ください。
- ディスクブレーキキャリパー、ディスクブレーキローターはブレーキ操作により高温になりますので、乗車中、あるいは下車後すぐに触れないでください。やけどを負うおそれがあります。ブレーキシステムの整備は温度が十分に下がったことを確認してから行ってください。
- このハブは専用のフロントフォーク/フレームおよび固定軸との組み合わせでのみご使用になれます。それ以外のフロントフォーク/フレームおよび固定軸との組み合わせでは、自転車の乗車中に車輪が自転車から外れ、重傷を負うことがあります。

自転車への組付け、整備に関する事項

- 前車輪の固定方法と固定トルクはそれぞれの前サスペンションフォークによって異なります。前車輪を前サスペンションフォークに取付ける際は必ず前サスペンションフォークの取扱説明書に示している指示を守ってください。取扱いが適切でないと前車輪が脱落して重傷を負うおそれがあります。前サスペンションフォークの取扱説明書の前車輪の固定トルクにしたがって締付けると車輪の回転が重たくなることがありますが、前サスペンションフォークの取扱説明書の指示にしたがってください。
- 弊社製ハブ取付軸のご使用を強くお勧めします。フリーハブの固定力の不足あるいは軸強度が弱いと軸の破損によって車輪が外れ大けがをするおそれがあります。
- ディスクブレーキの取扱説明書も十分にお読みください。

⚠ 注意

自転車への組付け、整備に関する事項

- シマノ専用工具 (TL-LR15) でディスクブレーキローター取付けリング脱着時、手がディスクブレーキローター外周部に触れないよう注意してください。手を切るおそれがありますので保護手袋を着用してください。

■慣らし運転

- ディスクブレーキには慣らし運転期間があり、慣らし運転がすすむにつれブレーキ制動力が上がっていきますので、ブレーキの制動力増加に対し注意を払い順応してください。ブレーキパッドあるいはディスクブレーキローターを交換した場合も同様です。

使用上の注意

以下に記載する事項は必ずお客様にも指導してください

- 材料および製造において生じた不具合以外の、走行中のジャンプあるいは転倒などで発生した製品の損傷は保証しません。
- 通常の使用において自然に生じた摩耗および品質の経年劣化は保証いたしません。

自転車への組付け、整備に関する事項








- 車輪の回転が重たくなった場合はグリスアップを行ってください。
- ハブの内部には注油は行わないでください。グリスが流れ出します。
- Eスルーアクスル製品交換の際は、フレームに付属しているEスルーモデルと同じモデル名のものご使用ください。異なるモデルの場合、軸長、ねじサイズ、ハウジング径などが異なって、フレームに正しく取付かない場合があります。
- フロントハブを振れ取り台にセットするときはTL-FH12を使用してください。

手順の説明を主体としていますので、製品イメージが異なる場合があります。

使用工具一覽

使用工具一覧

製品の取付け、調整、メンテナンスには下記の工具が必要です。

工 具		工 具		工 具	
	15 mmハブスパナ		22 mmハブスパナ		TL-FH15
	17 mmハブスパナ		モンキレンチ		
	20 mmハブスパナ		TL-LR15		

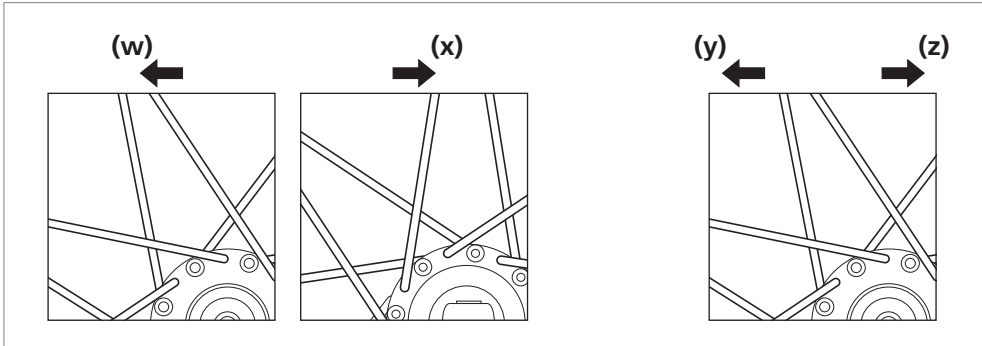
取付け

取付け

■ スポークの編み方

スポークが図のように組まれていることを確認してください。
ラジアル組はできません。

車輪回転方向



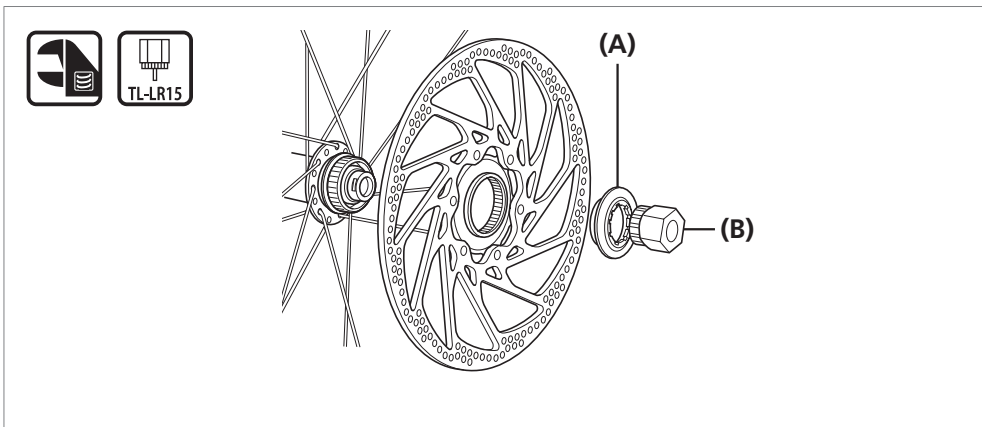
(w) 前用：左 (ディスクブレーキローター) 側

(x) 前用：右側

(y) 後用：左 (ディスクブレーキローター) 側

(z) 後用：右 (スプロケット) 側

■ ディスクブレーキローターの取付け



(A) ディスクブレーキローター取付け用ロックリング

(B) TL-LR15

締付けトルク	
 	40 N·m

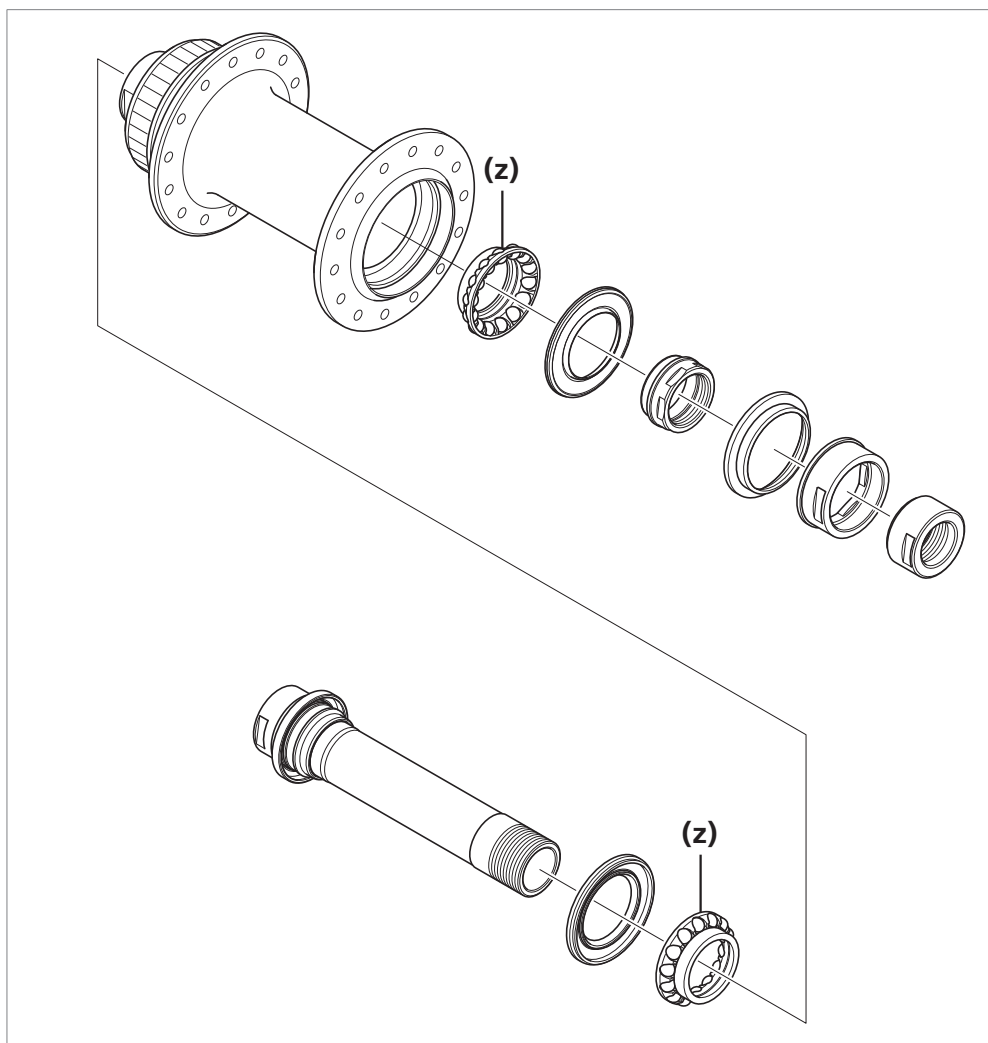
メンテナンス

メンテナンス

ハブは図のように分解できます。定期的に各部のグリスアップをしてください。

■ フロントハブ

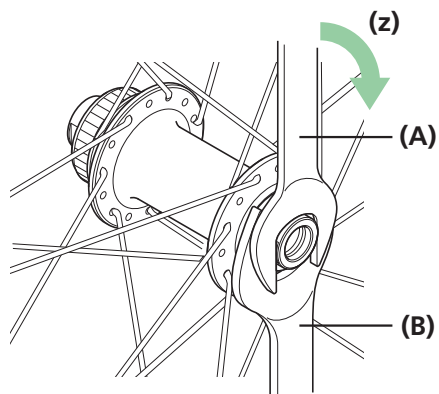
HB-RS770



(z) グリス塗布：
プレミアムグリス
(Y-04110000)

組立

ハブ軸を取付け、ハブスパナを使用してロックナットを締付け、ダブルロックしてください。



(z) 締付け

(A) 17 mmハブスパナ

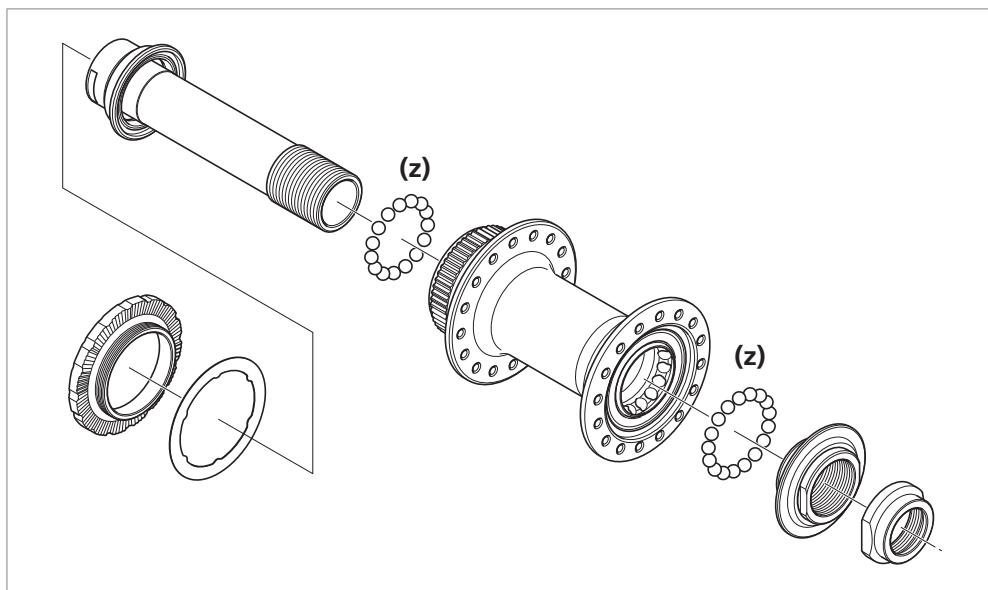
(B) 22 mmハブスパナ

締付けトルク



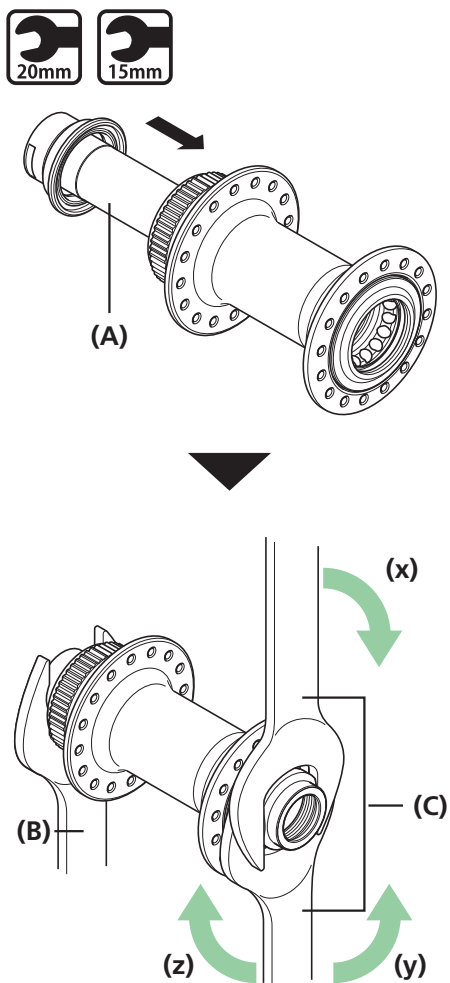
18 - 20 N·m

HB-R7070/HB-RS470



(z) グリス塗布：
プレミアムグリス
(Y-04110000)

組立



図のようにハブ軸(A)をハブに取付けます。

15 mmハブスパナ(B)で左側コーンナットをささえながら、20 mmハブスパナ(C)を使用して、右側玉押しを締めたり(y)ゆるめたり(z)して回転感を調整します。別の20 mmハブスパナ(C)を使用して、右側ロックナットを締め付けて(x)、ダブルロックしてください。

- (x) 締め付け
- (y) ゆるめる
- (z) 締め付け

- (A) ハブ軸
- (B) 15 mmハブスパナ
- (C) 20 mmハブスパナ

締め付けトルク(x)



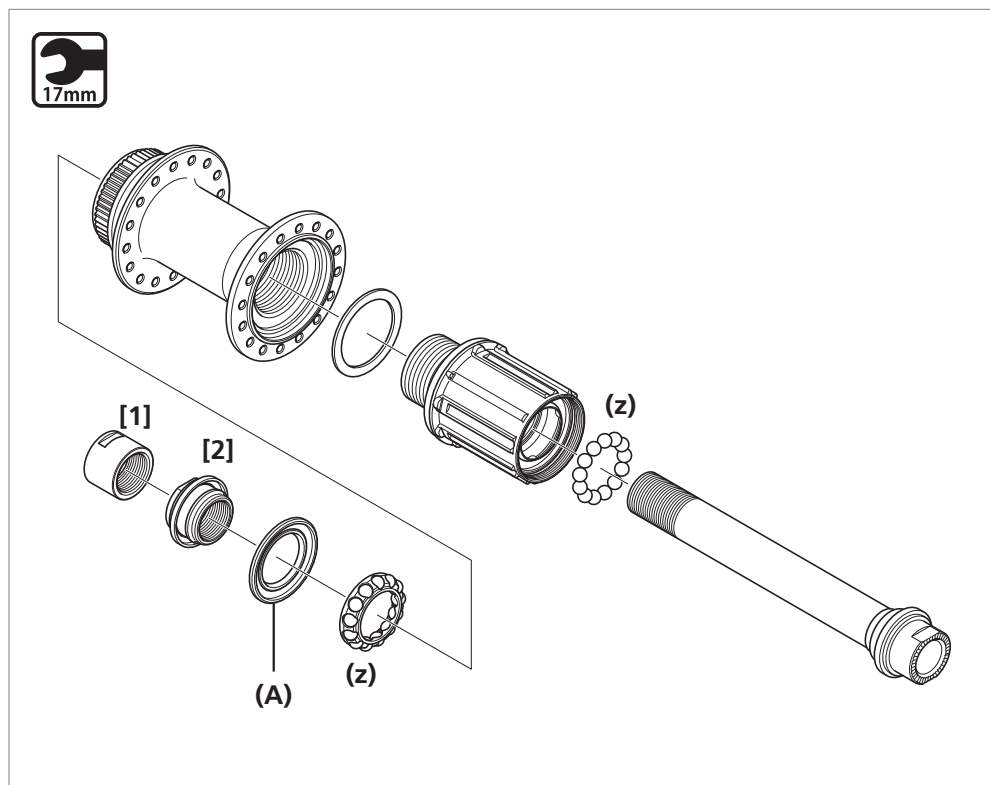
21 - 26 N·m

■ フリーハブ

使用上の注意

- シール部の脱着は変形に十分気をつけて慎重に行ってください。再組立時にはシールの表裏を確認し、奥の当りまで組付けてください。
- 軸、右ナットおよび玉押しにかしめている防水カバーは分解しないでください。
- フリーホイール部の分解は、トラブルの原因となりますので行わないでください。

FH-RS770

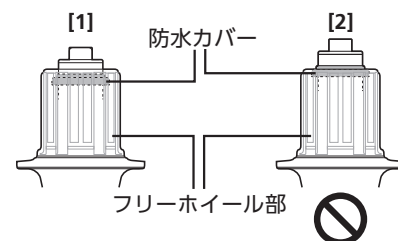


(z) グリス塗布：
プレミアムグリス
(Y-04110000)

(A) シール (リップ部が外側)

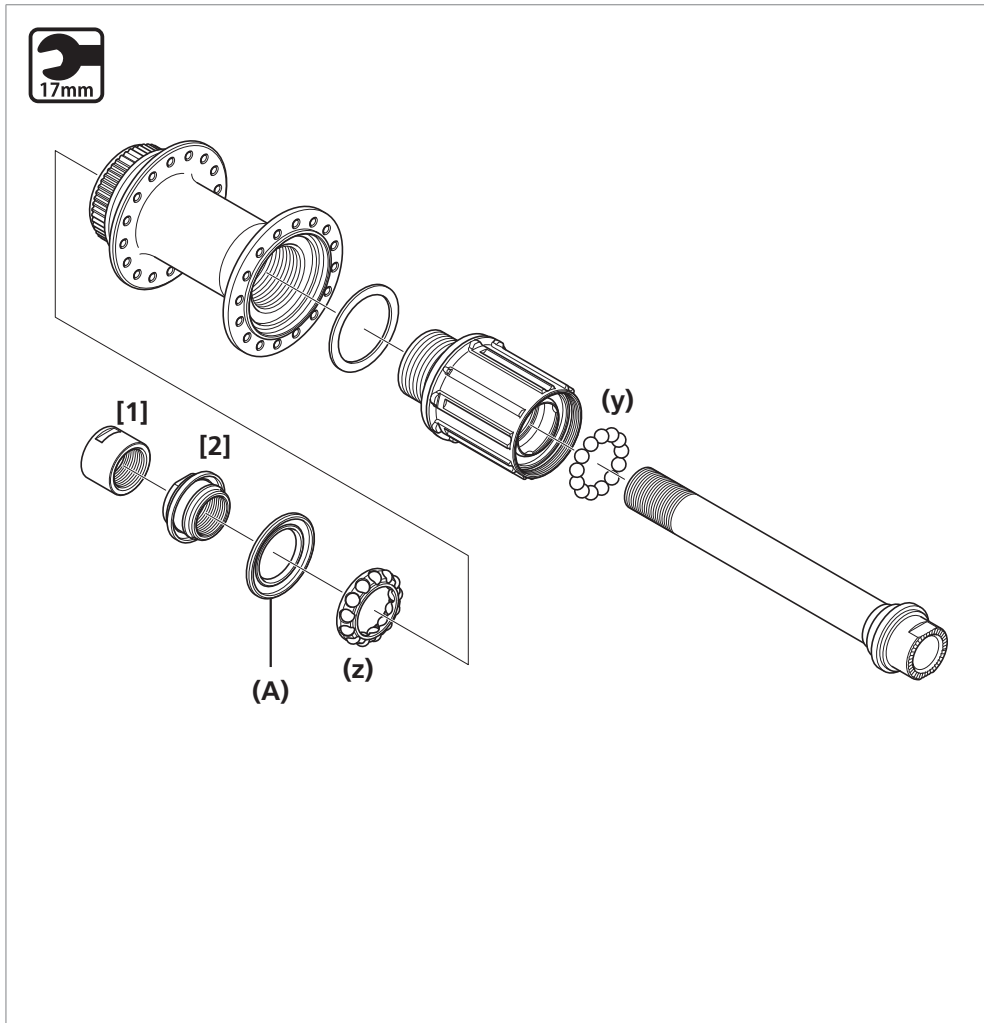
使用上の注意

イラスト[1]のように、防水カバーがフリーホイール部に隠れる状態が正しい位置です。
防水カバーがイラスト[2]のような状態の場合は、再度組み直してください。



	部品名	ねじタイプ	使用工具	締付けトルク
[1]	左ロックナット(M15.5)	正ねじ	17 mmハブスパナ	17 - 22 N・m
[2]	左玉押し(M15.5)	正ねじ	17 mmハブスパナ	-

FH-R7070/FH-RS470



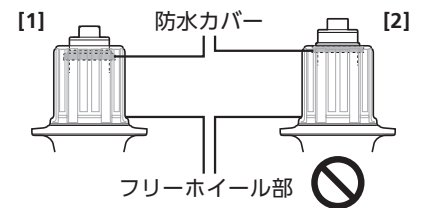
(y) グリス塗布：
 プレミアムグリス
 (Y-04110000)
 ボール数：16個
 ボールサイズ：5/32"

(z) グリス塗布：
 プレミアムグリス
 (Y-04110000)
 ボール数：15個
 ボールサイズ：5/32"

(A) シール (リップ部が外側)

使用上の注意

イラスト[1]のように、防水カバーがフリーホイール部に隠れる状態が正しい位置です。
 防水カバーがイラスト[2]のような状態の場合は、再度組み直してください。

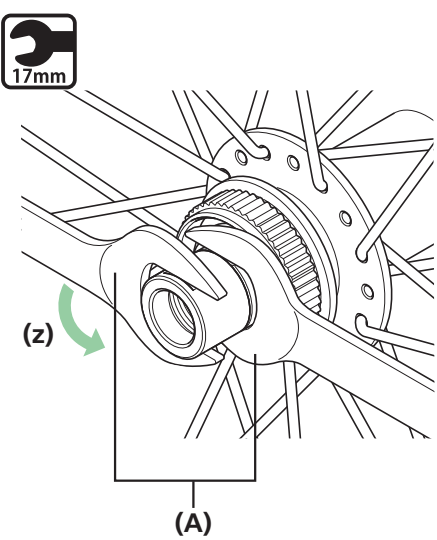


	部品名	ねじタイプ	使用工具	締付けトルク
[1]	左ロックナット(M15)	正ねじ	17 mmハブスパナ	15 - 20 N・m
[2]	左玉押し(M15)	正ねじ	17 mmハブスパナ	-

フリーホイール部の交換

ハブ軸の抜き方 (FH-RS770 / FH-R7070 / FH-RS470)

1



(A) 17 mmハブスパナ

スパナを使用して、ダブルロック部のロックナットをゆるめます。

(z) 分解

(A) 17 mmハブスパナ

FH-RS770

締付けトルク



17 - 22 N·m

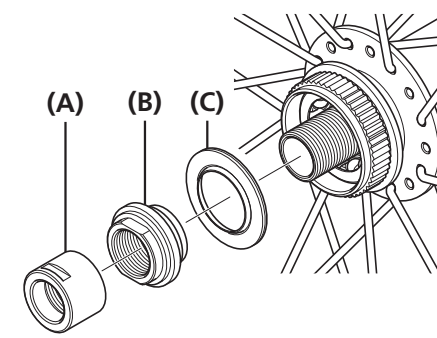
FH-R7070/FH-RS470

締付けトルク



15 - 20 N·m

2



(A) ロックナット
(B) 防水カバー付玉押し (分解不可)
(C) シールリング

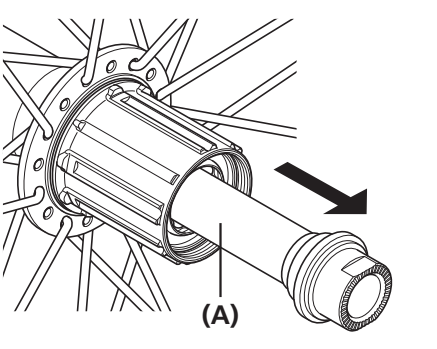
図のように取外します。

(A) ロックナット

(B) 防水カバー付玉押し
(分解不可)

(C) シールリング

3

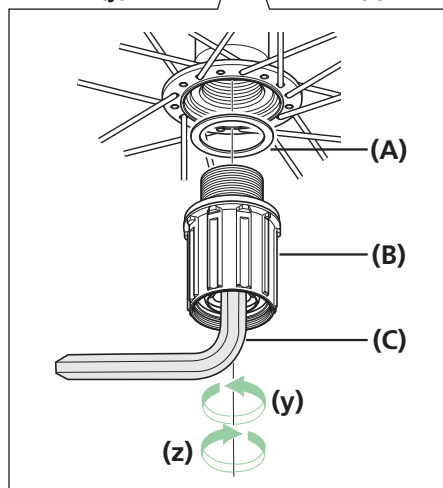
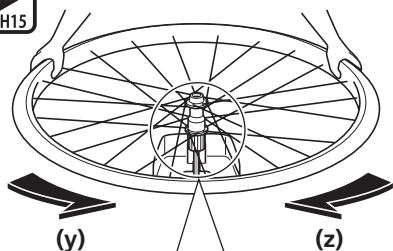


(A) ハブ軸

フリーホイール部側からハブ軸を抜き取ってください。

(A) ハブ軸

フリーホイール部の交換



図のようにフリーホイール部を交換してください。

ハブ軸を抜き取った後、TL-FH15をフリーホイールユニットにはめ込んだ状態で固定し、ホイールを回してください。

(y) 分解

(z) 組立

(A) フリーホイール部当り面間座

(B) フリーホイール部

(C) TL-FH15

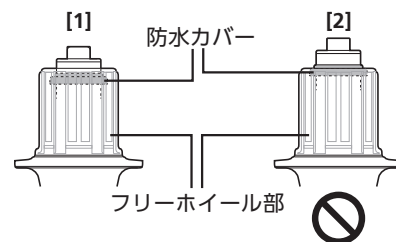
締付けトルク



150 N·m

使用上の注意

- フリーホイール部の分解は、トラブルの原因となりますので行わないでください。
- イラスト[1]のように、防水カバーがフリーホイール部に隠れる状態が正しい位置です。防水カバーがイラスト[2]のような状態の場合は、再度組み直してください。





製品改良のため、仕様の一部を予告なく変更することがあります。

お客様相談窓口

☎ 0570-031961 Fax. 072-243-7847

株式会社 **シマノ**

〒590-8577 堺市堺区老松町3丁目77番地