

# ディーラーマニュアル

ロード	MTB	トレッキング
シティツーリング/ コンフォートバイク	アーバンスポーツ	E-BIKE

## シフティングレバー

ALIVIO  
SL-M3100

# 目次

---




目次.....	2
重要なお知らせ.....	3
安全のために.....	4
使用工具一覧 .....	6
取付け/ 取外し.....	7
シフティングレバーの取付け.....	7
メンテナンス .....	8
インナーケーブルの交換 .....	8
• シフティングレバー .....	8
• シフティングレバー (モノレバー).....	9
インジケーターユニットの交換 .....	11
カバーの交換 .....	12

# 重要なお知らせ

- ディーラーマニュアルは自転車安全整備士、自転車技士など専門知識を有する方を対象としています。  
専門知識のないユーザーがディーラーマニュアルを参照して、部品を取付けないでください。記載されている内容に不明な点がある場合は絶対にご自身で作業しないでください。購入された販売店、または代理店へご相談ください。
- 各製品に付属している取扱説明書も併せてよくお読みください。
- ディーラーマニュアルに書かれていない製品の分解、改造はおこなわないでください。
- 全てのマニュアル・技術資料はウェブサイト <https://si.shimano.com> でご覧いただけます。
- インターネットのご利用が難しいお客様から、印刷されたユーザーマニュアルを問い合わせいただく場合があります。シマノ代理店またはシマノ営業所に印刷版のユーザーマニュアルをお申し付けください。
- 地域のルールや法律に従って製品をご使用ください。


**安全のため、必ずこのディーラーマニュアルをよくお読みの上、正しくご使用ください。**

人への危害、財産の損害を防止するため、必ずお守りいただくことを説明しています。誤った使い方をしたときに生じる危害や損害の程度を区分して、説明しています。

 <b>危険</b>	「死亡や重傷を負う内容」です。
 <b>警告</b>	「死亡や重傷を負うおそれがある内容」です。
 <b>注意</b>	「傷害を負うことや、財産の損害が発生するおそれがある内容」です。

# 安全のために

## 警告

- 製品を取付ける際は、必ず取扱説明書の指示に従う。  
その際、シマノ純正部品を使用してください。製品や交換部品が不適切に組立て、調整されていると、製品の不具合を招き、転倒して重傷を負う場合があります。
-  部品の交換など、メンテナンス作業中は、適正な眼の保護具を着用する。

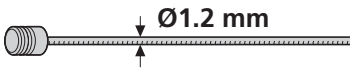

## 使用上の注意

### 以下に記載する事項は必ずお客様にも指導してください

- シフティングレバー操作時には必ずクランクアームを回しながら操作を行ってください。
- 変速操作がスムーズにできなくなった場合には変速機を洗浄し、可動部に注油してください。
- 通常の使用において自然に生じた摩耗および品質の経年劣化は保証いたしません。

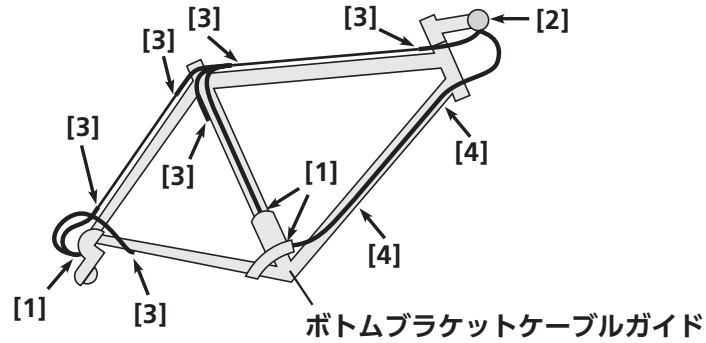
### 自転車への組付け、整備に関する事項

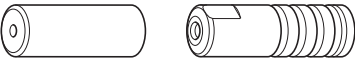
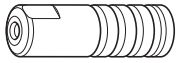
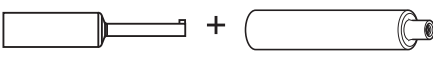

- インナーケーブルとアウターケーシングの摺動部分がグリス潤滑された状態で使用してください。
- 円滑な操作のため、OT-SP41ケーブル、ケーブルガイド (SM-SP17/SP18) をご使用ください。
- 変速ケーブルには専用グリスを使用しています。プレミアムグリスや他のグリスを使用すると変速機能が低下します。
- アウターケーシングはハンドルを一杯に操舵しても余裕がある長さのものをご使用ください。また、ハンドルを一杯に操舵した時にシフティングレバーがフレームに接触しないことをあわせて確認してください。
- 変速調整ができない場合には、車体の後ろエンドの平行度の確認、ケーブルの洗浄およびグリスアップとアウターケーシングが長すぎたり短すぎたりしていないかを確認してください。
- 使用ケーブル一覧

専用インナーケーブル	推奨アウターケーシング
 <p>Ø1.2 mm</p>	<p>SP41アウターケーシング</p>  <p>Ø4 mm SHIMANO SP41</p>

- \* アウターキャップに関しては、推奨アウターキャップ一覧をご確認ください。
- \* インナーケーブルにはゴミなどを付着させないこと。インナーケーブルのグリスを拭き取ってしまった場合は、SIS SP41グリス (Y04180000) の塗布を推奨します。

• 推奨アウターキャップ一覧






[1]	[2]	[3]	[4]
 A    または    B	 B	 C    +    D	 E

アウターキャップの種類		注記
A	シールドアウターキャップ (アルミタイプ)	FD/RD側 サスペンションフレームなどアウターケーシングの挙動が大きい場合に推奨
B	シールドアウターキャップ (樹脂タイプ)	シフティングレバー/FD/RD側
C	ノーズ付シールドアウターキャップ	フレーム側アウター受け
D	ラバーシールド	
E	ロングノーズアウターキャップ	フレーム内蔵配策で、アウターケーシングをフレームにまっすぐ挿入できない、または挿入部分でインナーケーブルがフレームに接触する場合に推奨

手順の説明を主体としていますので、製品イメージが異なる場合があります。

# 使用工具一覧

製品の取付け/取外し、調整、メンテナンスには下記の工具が必要です。

工具	
 5	5 mm六角レンチ
 1	プラスドライバー[#1]
 2	プラスドライバー[#2]

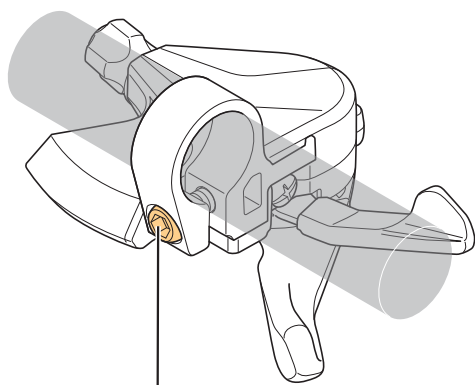
# 取付け / 取外し

## シフティングレバーの取付け

カーボンフレーム/ハンドルバーに部品を取付ける際には、カーボンフレームまたは部品メーカーに推奨締付けトルクを確認してください。締めすぎによるフレームやハンドルバーの損傷や締付けトルク不足による固定不十分な状態を防ぐことができます。

### 1. 固定ボルトを締付けます。

ハンドルグリップは最大外径が $\phi 36$  mm以下のものをご使用ください。



固定ボルト

**5** 5 N·m

#### 使用上の注意

- ブレーキ操作と変速操作に支障をきたさないことを確認してください。

# メンテナンス

## インナーケーブルの交換

交換作業前に、フロントディレイラー、リアディレイラーのケーブル取付けボルト(ナット)を緩めておいてください。

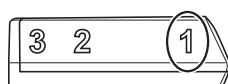
### シフティングレバー

#### 1. シフティングレバーを、初期位置にセットします。

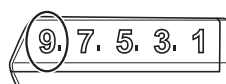
右レバーは8回以上、左レバーは2回以上、解除レバーを操作してください。

#### 2. インジケーターが示す変速位置を確認します。(フロント側：1、リア側：9)

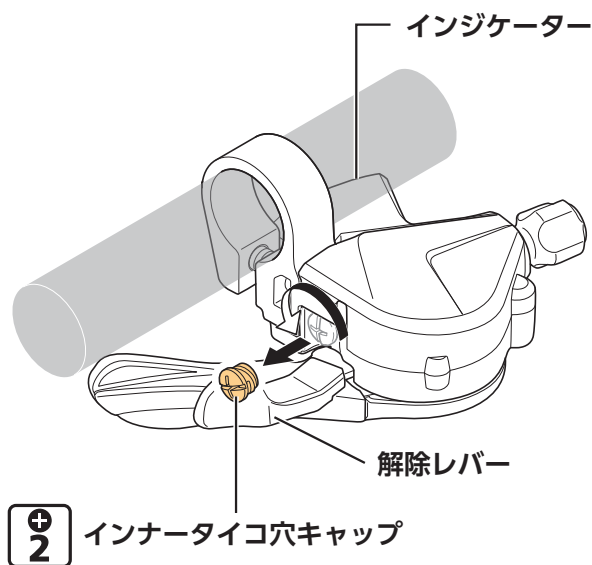
フロント側



リア側



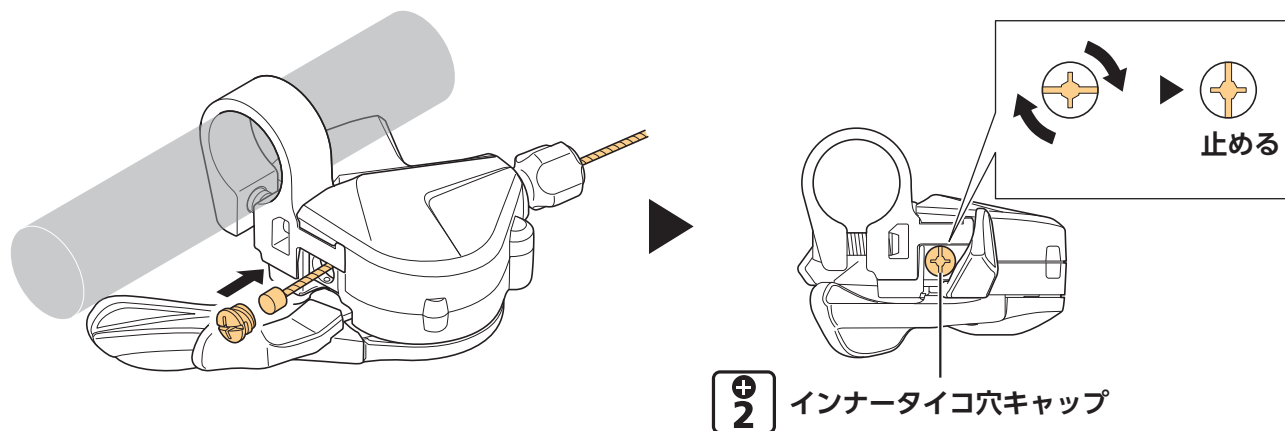
#### 3. インナータイコ穴キャップを取外します。





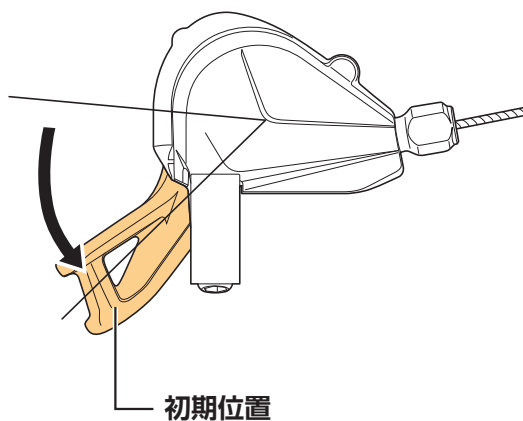
#### 4. インナーケーブルを交換し、インナータイコ穴キャップを取付けます。

インナータイコ穴キャップは図の位置で止めてください。無理に回すと、キャップのねじ溝が破損します。

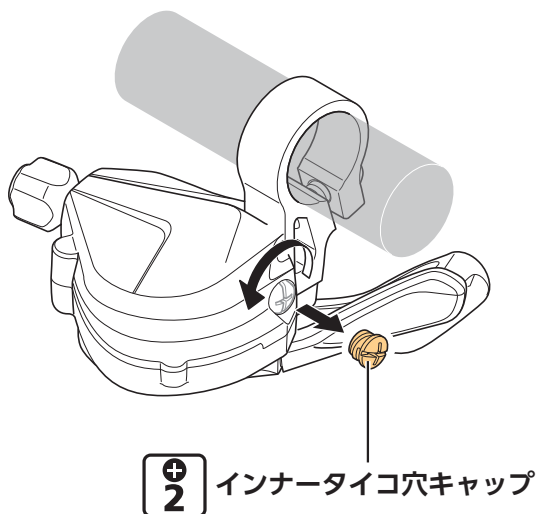


### シフティングレバー（モノレバー）

#### 1. レバーを初期位置にします。

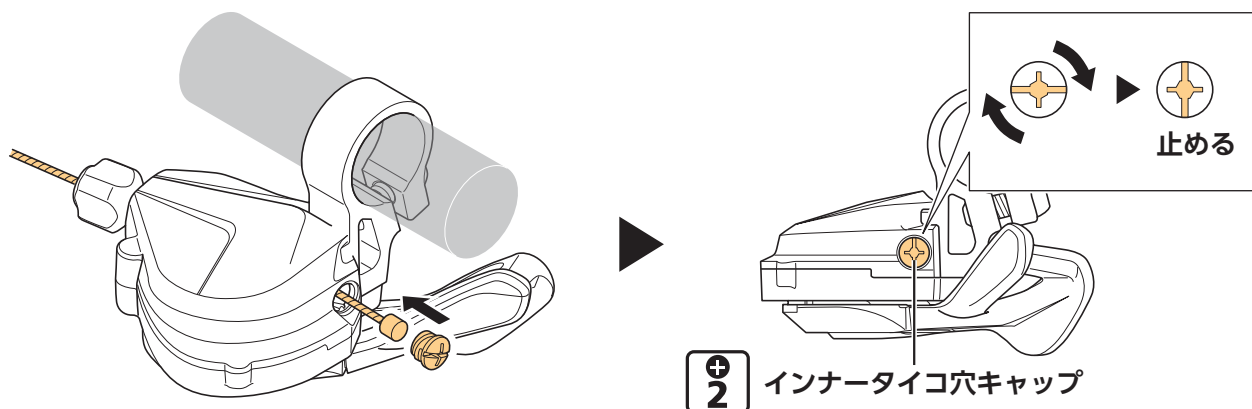


## 2. インナータイコ穴キャップを取外します。



## 3. インナーケーブルを交換し、インナータイコ穴キャップを取付けます。

インナータイコ穴キャップは図の位置で止めてください。無理に回すと、キャップのねじ溝が破損します。

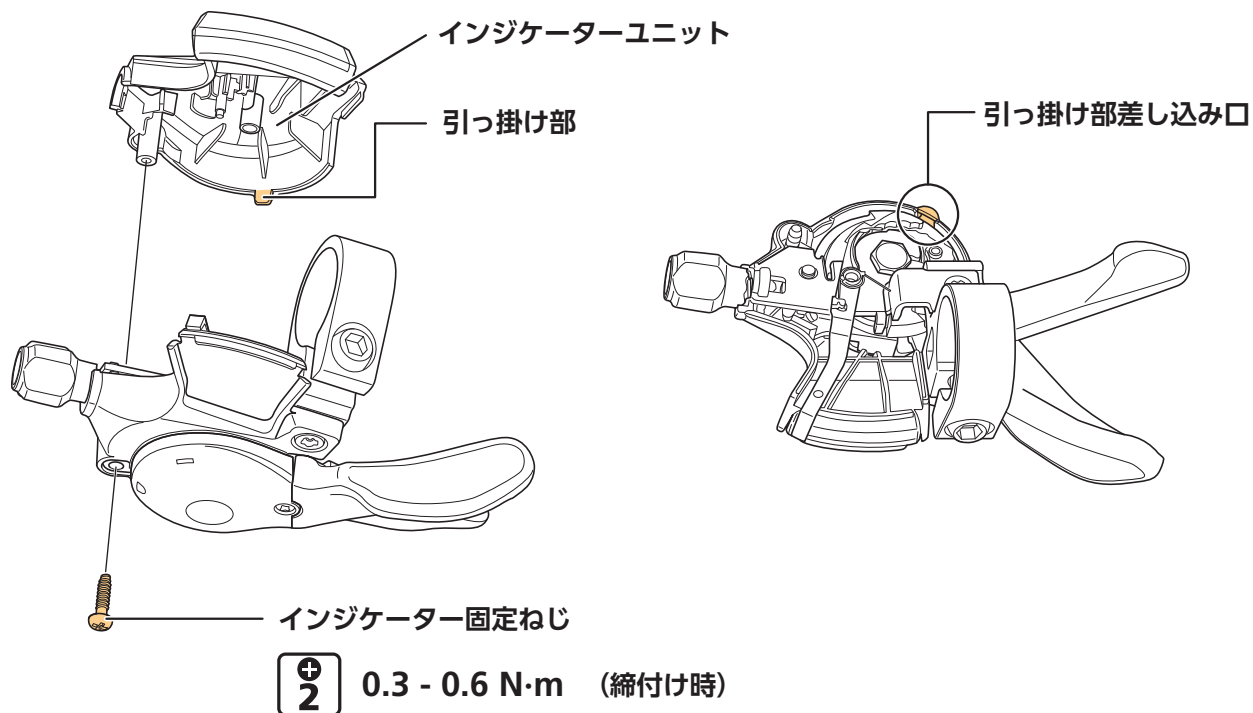


# インジケーターユニットの交換

分解および組立は、ユニット部の交換時のみに行ってください。

\* モノレバーは、ユニットの交換はできません。

## 1. インジケーター固定ねじを外し、インジケーターユニットを取外します。



## 2. シフティングレバーを初期位置にセットします。

右レバーの場合は8回以上、左レバーの場合は2回以上、解除レバーを操作してください。

## 3. インジケーターが示す変速位置をフロント側：1、リア側：9に合わせます。

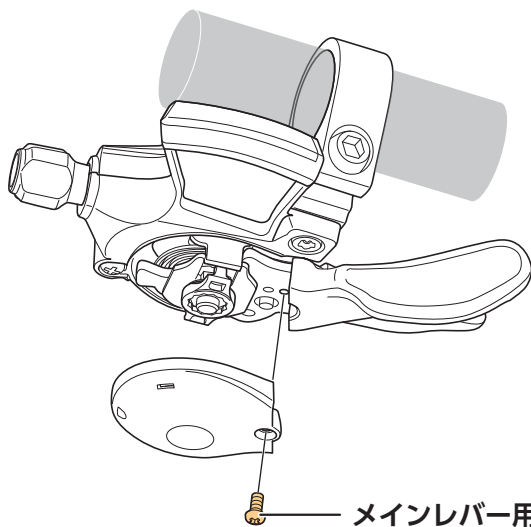
## 4. 新しいインジケーターユニットを引っ掛け部から差し込み、インジケーター固定ねじで固定します。

## 5. 動作を確認します。

正しく動作しない場合は手順2、3、4を注意して再度行ってください。

# カバールの交換

モノレバーは、カバールの交換はできません。



メインレバー用カバー取付ねじ



0.1 - 0.3 N·m (締付け時)



製品改良のため、仕様の一部を予告なく変更することがあります。

お客様相談窓口

☎ 0570-031961 Fax. 072-243-7847

株式会社 **シマノ**

〒590-8577 堺市堺区老松町3丁77番地