

# ディーラーマニュアル

ロード	MTB	トレッキング
シティツーリング/ コンフォートバイク	アーバンスポーツ	E-BIKE

## クランクセット

### DEORE XT

FC-M8000-1  
FC-M8000-B1  
FC-M8000-2  
FC-M8000-B2  
FC-M8000-3

### SLX

FC-M7000-11-1  
FC-M7000-11-B1  
FC-M7000-11-2  
FC-M7000-11-B2  
FC-M7000-10-3

### DEORE

FC-M6000-2  
FC-M6000-B2  
FC-M6000-3  
FC-M617  
FC-M617-B2

### Non-Series

FC-MT500-2  
FC-MT500-B2  
FC-MT500-3  
FC-MT600-2  
FC-MT600-B2  
FC-MT700-2  
FC-MT700-B2

### ボトムブラケット

SM-BB52  
BB-MT501  
BB-MT500-PA  
BB-MT800  
BB-MT801  
BB-MT800-PA

# 目次

<b>重要なお知らせ</b> .....	<b>3</b>
<b>安全のために</b> .....	<b>4</b>
<b>使用工具一覧</b> .....	<b>8</b>
<b>取付け</b> .....	<b>10</b>
ボトムブラケットねじタイプ .....	10
プレスフィットBB .....	13
クランクアームの取付け .....	16
<b>メンテナンス</b> .....	<b>19</b>
チェーンリングの交換 .....	19

## 重要なお知らせ

- ディーラーマニュアルは自転車安全整備士、自転車技士など専門知識を有する方を対象としています。専門知識のないユーザーがディーラーマニュアルを参照して、部品を取付けないでください。記載されている内容に不明な点がある場合は絶対にご自身で作業しないでください。購入された販売店、または代理店へご相談ください。
- 各製品に付属している取扱説明書もあわせてよくお読みください。
- ディーラーマニュアルに書かれていない製品の分解、改造はおこなわないでください。
- 全てのマニュアル、技術資料はウェブサイト <https://si.shimano.com> でご覧いただけます。
- インターネットのご利用が難しいお客様から、印刷されたユーザーマニュアルを問い合わせいただく場合があります。シマノ代理店またはシマノ営業所に印刷版のユーザーマニュアルをお申し付けください。
- 地域のルールや法律に従って製品をご使用ください。

安全のため、必ずこのディーラーマニュアルをよくお読みの上、正しくご使用ください。

人への危害、財産の損害を防止するため、必ずお守りいただくことを説明しています。誤った使い方をしたときに生じる危害や損害の程度を区分して、説明しています。

### 危険

「死亡や重傷を負うおそれ大きい内容」です。

### 警告


「死亡や重傷を負うおそれがある内容」です。

### 注意

「傷害を負うことや、財産の損害が発生するおそれがある内容」です。

## 安全のために

### 警告

- 製品を取付ける際は、必ず取扱説明書の指示に従う。  
その際、シマノ純正部品を使用してください。製品や交換部品が不適切に組立て、調整されていると、製品の不具合を招き、転倒して重傷を負う場合があります。
-  部品の交換など、メンテナンス作業中は、適正な目の保護具を着用する。

#### 以下に記載する事項は必ずお客様にも指導してください

- 錆び落としなどのアルカリ性、または酸性の洗浄液は決して使用しない。これらを使用するとチェーンが破損し、重傷を負うおそれがあります。
- チェーンを適切なチェーンクリーナーで定期的に洗浄する。メンテナンスの頻度は、ライディングの状況により異なります。
- 乗車前にクランクアームに亀裂がないかどうか確認する。クランクアームが折れて転倒することがあります。
- チェーンに損傷(変形やクラック)、チェーン飛び、意図しない変速などの異常がないか点検する。異常のあった場合は販売店または代理店へご相談ください。チェーンが切れて転倒する可能性があります。
- 乗車時に衣服のすそがチェーンに巻き込まれないように注意する。転倒することがあります。

#### 自転車への組付け、整備に関する事項

##### ■HOLLOWTECH II type

- インナーカバーを正しく装着する。正しく装着されない場合、軸に錆が発生しそれにより軸が破損し、転倒してけがをする場合があります。
- 左クランクアームの2本のボルトは片側を一度に締付けることなく交互に締付け、締付けトルクが12 ~ 14 N・mであることをトルクレンチで確認する。また、約100 km走行後にトルクレンチで締付けトルクを再確認してください。定期的に締付けトルクを確認することも重要です。締付けトルクが弱かったり、交互に締付けられていなかったりする場合は左クランクアームが外れ、転倒して重傷を負う場合があります。

**注意**

以下に記載する事項は必ずお客様にも指導してください

- チェーンリングの歯先に接触しないよう注意する。けがをする可能性があります。

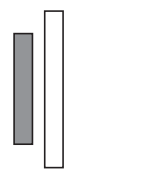
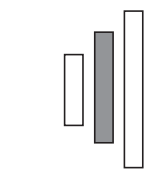
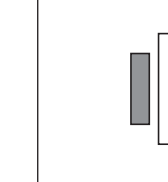
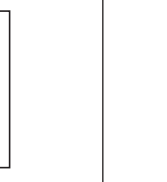
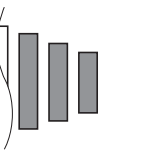
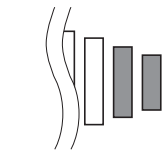
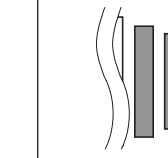
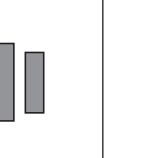
**使用上の注意**

以下に記載する事項は必ずお客様にも指導してください

- 乗車前には締結部にガタおよび緩みのないことを確認してください。また、定期的にクランクアームやペダルの増締めをおこなってください。
- シフトレバー操作時には必ずクランクアームを回しながら操作をおこなってください。

**■MTB**

- チェーンが図の位置にある場合チェーンとチェーンリングまたはフロントディレーラーが接触して音鳴りが発生する場合があります。音鳴りが気になる場合、図1の状態ではスプロケットを1～2段大きいスプロケットに変速してください。図2の状態ではスプロケットを1～2段小さいスプロケットに変速してください。

	図1			図2
	ダブル	トリプル		
チェーンリング				
スプロケット				

- クランクアームおよびボトムブラケットの洗浄には中性の洗浄液をご使用ください。アルカリ性または酸性の洗浄液を使用すると変色する場合があります。
- 乗車時のペダリングに異常を感じたときは販売店へご相談いただくようお願いください。
- ボトムブラケット周辺の高圧洗車はおこなわないでください。ベアリング部に水が入り、音鳴り、固着する場合があります。
- チェーンリングは定期的には中性洗剤で洗浄してください。また、チェーンを中性洗剤で洗浄し注油することも、チェーンリングおよびチェーンの寿命を延ばす効果があります。
- 乗車時に衣服のすそがチェーンで汚れる場合があります。
- 通常の使用において自然に生じた摩耗および品質の経年劣化は保証いたしません。
- 最大限の性能を得るために、シマノ製の潤滑剤とメンテナンス製品を強くお勧めします。

### 自転車への組付け、整備に関する事項

- ペダルを取付ける際は固着防止のため、ねじ部へ少量のグリスを塗布してください。締付けはトルクレンチで確実にこなってください。締付けトルクは35 ~ 55 N・mです。右クランクアームは右ねじ、左クランクアームは左ねじとなっています。
- ボトムブラケットシェルが平行でない場合、変速性能が低下します。
- チェーン飛びが発生するようになった場合はチェーンリングとチェーンを交換してください。

### ■HOLLOWTECH II/2ピースクランクセット

- 左右のアダプターを取付ける際にはグリスを塗布し、必ずインナーカバーを取付けてください。インナーカバーを取付けないと防水性が低下します。
- チェーンは、より良い機能が発揮されるために推奨チェーンを使用してください。
- ボトムブラケット軸と左クランクアームの締結部からキシミ音が発生した場合、締結部のグリスアップをおこない、指定トルクで確実に締付けてください。
- ベアリング部にガタが感じられるようになったら交換してください。
- チェーンリングの組合わせは指定のチェーンリング構成に従ってください。他のチェーンリング構成で使用すると、変速不良やチェーンのつまりを引き起こし、自転車に損傷を与える可能性があります。

### ■Bタイプクランクセット















- Bタイプクランクセットには専用設計されたフレームをご使用ください。

手順の説明を主体としていますので、製品イメージが異なる場合があります。

# 使用工具一覽

## 使用工具一覧

製品の取付け、調整、メンテナンスには下記の工具が必要です。

工 具		工 具		工 具	
 5 mm六角レンチ	 TL-FC18	 TL-FC37			
 8 mm六角レンチ	 TL-FC25	 TL-BB12			
 17 mmスパナ	 TL-FC32	 TL-BB13			
 プラスチックハンマー	 TL-FC33	 #30			ヘキサロビュラ[#30]
 TL-FC16	 TL-FC36				



取付け

# 取付け

## ■ ボトムブラケットねじタイプ

### 工具組合わせ一覧

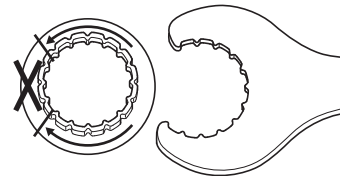
使用する工具を組合わせて作業してください。

#### BB-MT800 / BB-MT801

TL-FC25 & TL-FC32	TL-FC25 & TL-FC33
TL-FC25 & TL-FC36	TL-FC37

### 使用上の注意

- インパクトレンチの場合、TL-FC37を使用してください。それ以外のものを使用すると工具が壊れます。
- TL-FC32にTL-FC25をセットするときは取付け可能な位置を確認してください。



TL-FC32にセットする場合、取付け可能な位置を確認する。

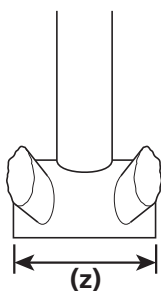
- TL-FC33/FC36ではどの位置でも取付け可能です。

#### SM-BB52 / BB-MT501

TL-FC32	TL-FC33
TL-FC36	

## スペーサーの取付け方法

1

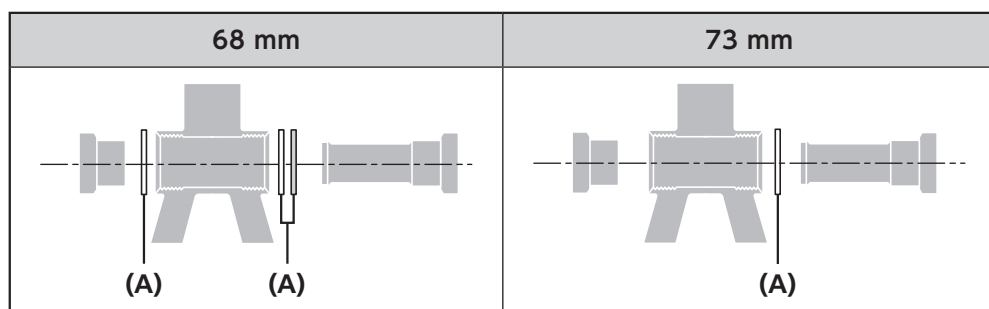


ボトムブラケットシェル幅が  
68 mmか、73 mmかを確認して  
ください。

(z) ボトムブラケットシェル幅

2

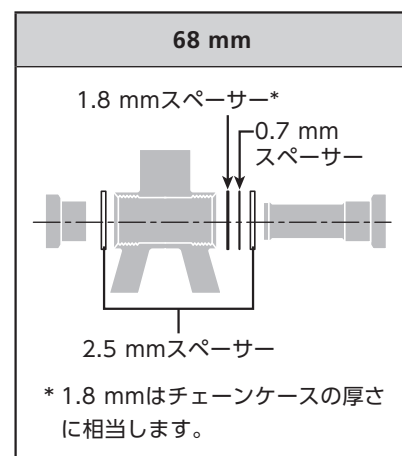
アダプターを取付けます。



(A) 2.5 mmスペーサー



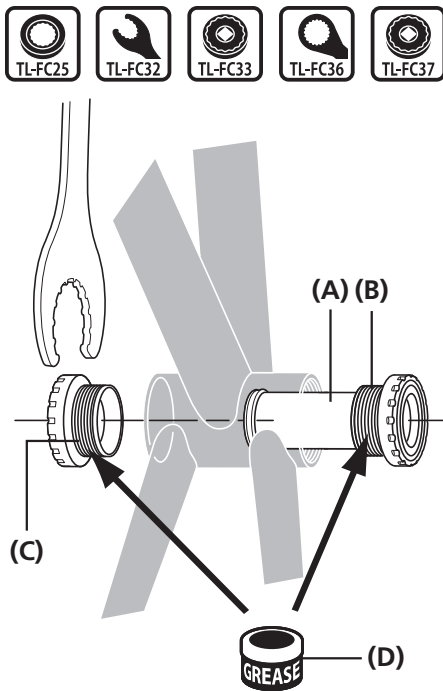
TECH TIPS



## 取付け

### ▶ ボトムブラケットねじタイプ

## ボトムブラケットシェルへの取付け



左右のアダプターにグリスを塗布し、ボトムブラケットの右アダプター、インナーカバーおよびボトムブラケットの左アダプターを、シマノ専用工具を使用して取付けます。

- (A) インナーカバー
- (B) 右アダプター (左ねじ)
- (C) 左アダプター (右ねじ)
- (D) グリス塗布  
プレミアムグリス  
(Y04110000)

### 締付けトルク



TL-FC25



TL-FC32



TL-FC33



TL-FC36



TL-FC37

35 - 50 N·m

### 使用上の注意

TL-FC25はTL-FC32/FC36と組合わせて締付けます。



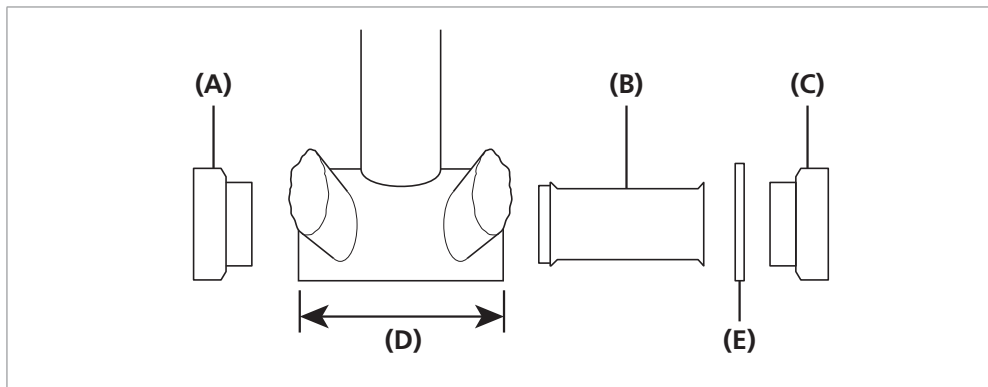
### TECH TIPS

ボトムブラケットの工具組合わせについては、「工具組合わせ一覧」を参照してください。

## ■ プレスフィットBB

BB-MT500-PA / BB-MT800-PA

## アダプター

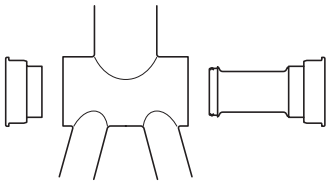
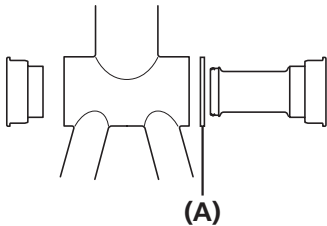


- (A) 左アダプター  
 (B) インナーカバー  
 (C) 右アダプター  
 (D) ボトムブラケットシェル幅  
 (E) 2.5 mmスペーサー

## 使用上の注意

スペーサーが不要なモデルもあります。

## 組立例

幅92 mmのボトムブラケットシェル	幅89.5 mmのボトムブラケットシェル
 <ul style="list-style-type: none"> <li>• 幅92 mmのボトムブラケットシェルには、2.5 mmのスペーサーは不要です。</li> <li>• インナーカバーを使用してください。</li> </ul>	 <ul style="list-style-type: none"> <li>• 幅89.5 mmのボトムブラケットシェルの場合、右側（フレームと右アダプターの間）に2.5 mmのスペーサーを挿入してください。</li> <li>• インナーカバーを使用してください。</li> </ul>

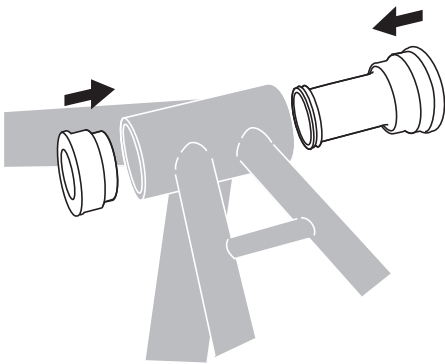
- (A) 2.5 mmスペーサー

## 使用上の注意

- フレームにボトムブラケットシェルの開口部がある場合は、異物の混入を防ぐためにインナーカバースリーブを取付けてください。
- フレームにボトムブラケットシェルの開口部がない場合、インナーカバースリーブなしで取付けることができます。

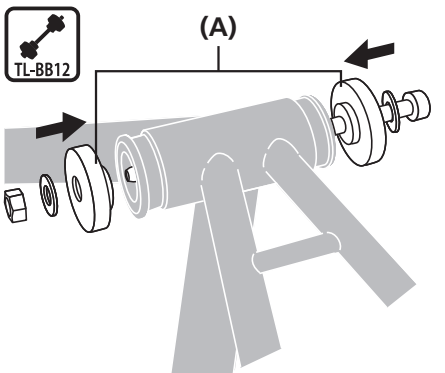
ボトムブラケットシェルへの取付け

**1**



ボトムブラケットシェルにボトムブラケットを挿入します。

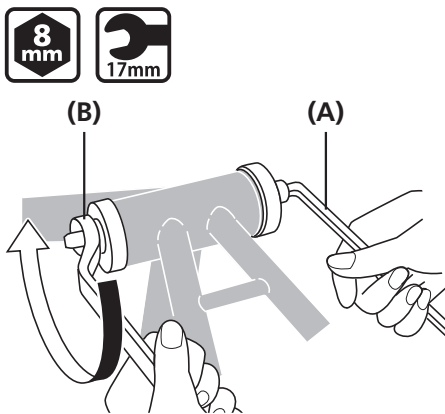
**2**



ボトムブラケットにシマノ専用工具を挿入します。

**(A)** TL-BB12

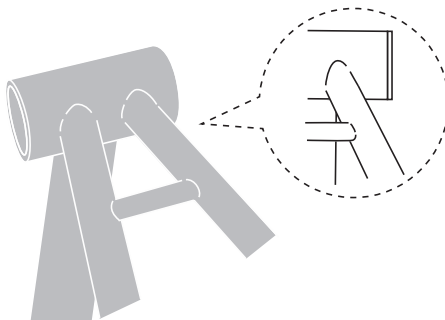
**3**



ボトムブラケットの当たり面がボトムブラケットシェルの当たり面に平行になっていることを確認し、ボトムブラケットをスパナで締付けて圧入します。

**(A)** 8 mm六角レンチ  
**(B)** 17 mmスパナ

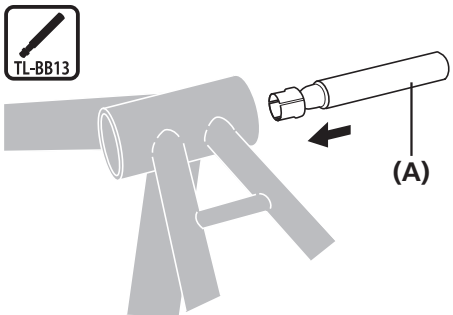
**4**



ボトムブラケットとボトムブラケットシェル間にすき間がないことを確認します。

## ボトムブラケットシェルからの取外し

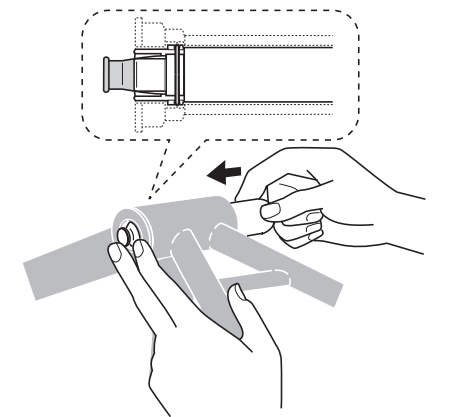
**1**



ボトムブラケットにシマノ専用工具を挿入します。

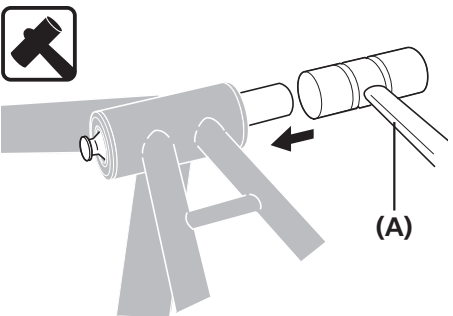
**(A)** TL-BB13

**2**



図のように指でフラップを押さえ、反対側から押し込みます。  
(押し込むとフラップが開きます。)

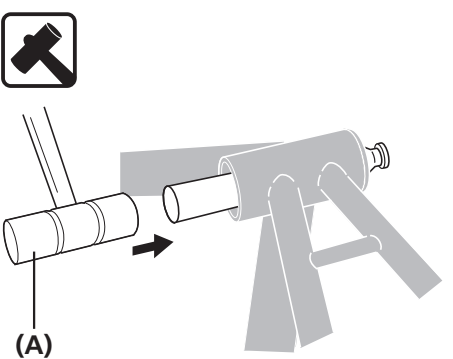
**3**



ボトムブラケットの先端が突き出るまで、プラスチックハンマーでシマノ専用工具を叩きます。

**(A)** プラスチックハンマー

**4**



反対側のボトムブラケットも同じように叩いて外します。

**(A)** プラスチックハンマー

## 使用上の注意

アダプターは取外し時に破損する可能性があるため、再利用しないでください。

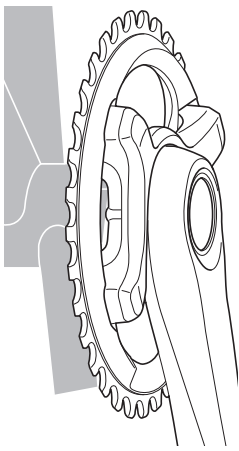


## TECH TIPS

先端部分を押さえながら、本体が止まるまで押し込みます。

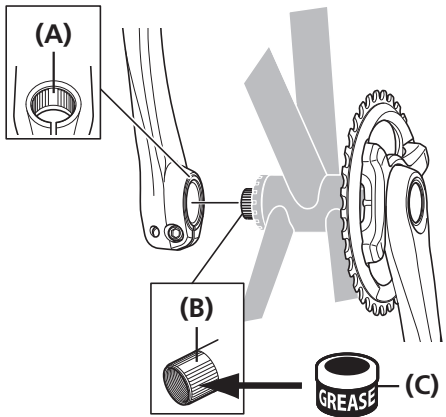
## ■ クランクアームの取付け

**1**



右クランクアームユニットをボトムブラケットに当たるまで確実に挿入します。

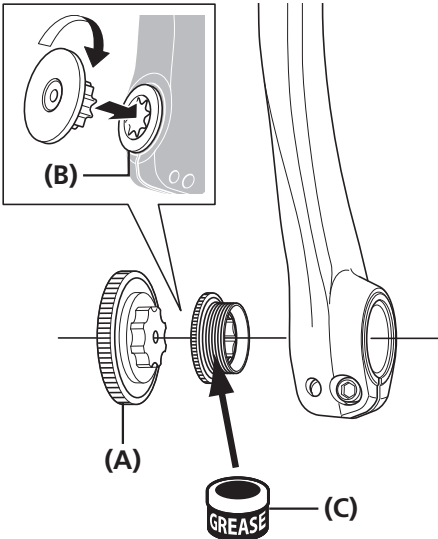
**2**



左クランクアームの幅広部と右クランクアームユニットの軸部の幅広部を合わせてセットします。


- (A) 幅広部 (左クランクアーム)
- (B) 幅広部 (軸部)
- (C) グリス塗布  
プレミアムグリス  
(Y04110000)

**3**

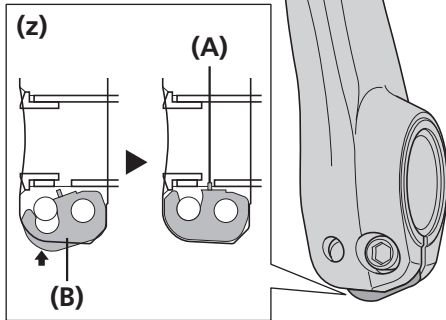


シマノ専用工具を使用して、キャップを締付けます。

- (A) TL-FC16
- (B) キャップ
- (C) グリス塗布  
プレミアムグリス  
(Y04110000)

締付けトルク	
 TL-FC16	<b>0.7 - 1.5 N·m</b>
 TL-FC18	





外れ止めプレートを押し込み、プレートピンが確実にセットされていることを確認し、左クランクアームのボルトを締付けます。

各ボルトを均等に指定の締付けトルク (12 - 14 N·m) で締付けてください。

(z) 図は左クランクアーム (断面図)

- (A) プレートピン
- (B) 外れ止めプレート
- (C) 左クランクアーム

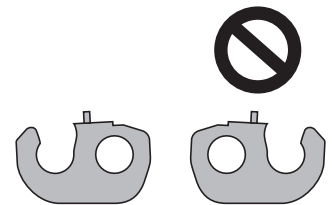
#### 締付けトルク



12 - 14 N·m

#### 使用上の注意

- 2本のボルトは一度に締付けることなく、交互に締付けてください。
- スパースーは、ボトムブラケットシェルの幅によって異なります。詳細については、「スパースーの取付け方法」を参照してください。
- 外れ止めプレートには向きがありますので、必ず図に示されている方向でセットしてください。



# メンテナンス

# メンテナンス

## ■ チェーンリングの交換

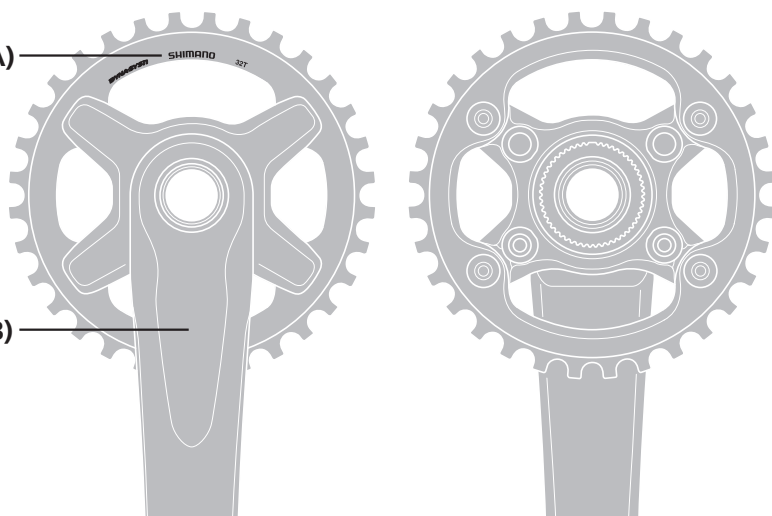
FC-M8000-1 / FC-M8000-B1 / FC-M7000-11-1 / FC-M7000-11-B1 シングルチェーンリングタイプ

チェーンリングはマーキングがある面を表側にして、クランクアームを図のようにセットします。



(A)

(B)



(A) マーキング

(B) クランクアーム

締付けトルク



12 - 14 N·m

FC-M8000-2 / FC-M8000-B2 / FC-M7000-11-2 / FC-M7000-11-B2 / FC-MT700-2 / FC-MT700-B2 / FC-MT600-2 / FC-MT600-B2 ダブルチェーンリングタイプ

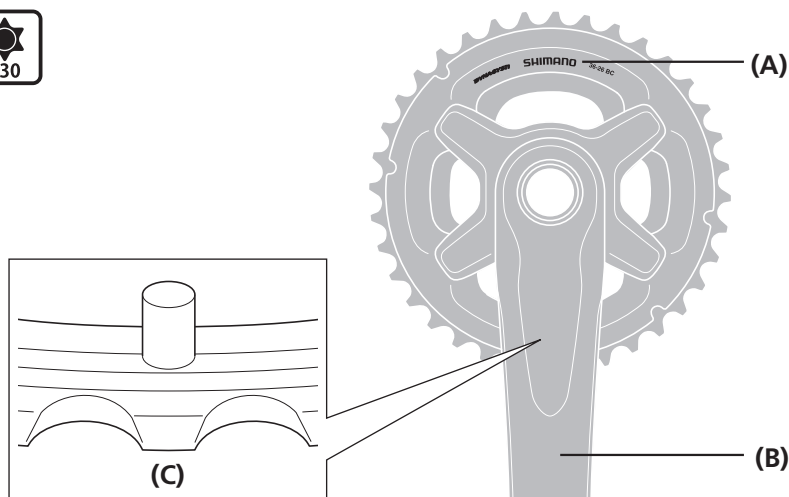
下記に限定したチェーンリング構成に従ってください。他のチェーンリング構成で使用すると、変速不良やチェーンのつまりを引き起こし、自転車に損傷を与える可能性があります。

		トップ		
		34T-BB	36T-BC	38T-BD
ロー	24T-BB	X	-	-
	26T-BC	-	X	-
	28T-BD	-	-	X

最大チェーンリングはマーキングのある面が表側で、チェーン落ち防止ピンの位置がクランクアームの裏側にくるようにセットします。



1



- (A) マーキング
- (B) クランクアーム
- (C) チェーン落ち防止ピン

締付けトルク

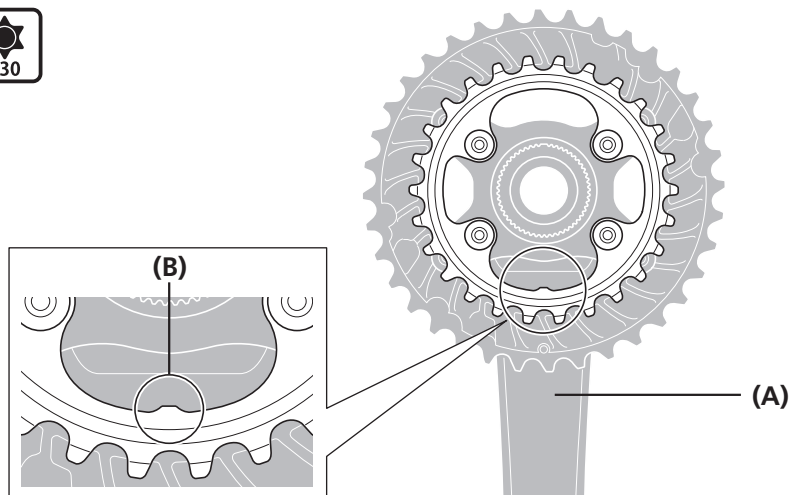


12 - 14 N·m

最小チェーンリングはマーキングのある面が裏側で、位置決め突起の位置がクランクアームの裏側にくるようにセットします。



2



- (A) クランクアーム
- (B) 位置決め突起

締付けトルク



16 - 17 N·m

FC-M6000-2 / FC-M6000-B2 / FC-MT500-2 / FC-MT500-B2 ダブルチェーンリングタイプ

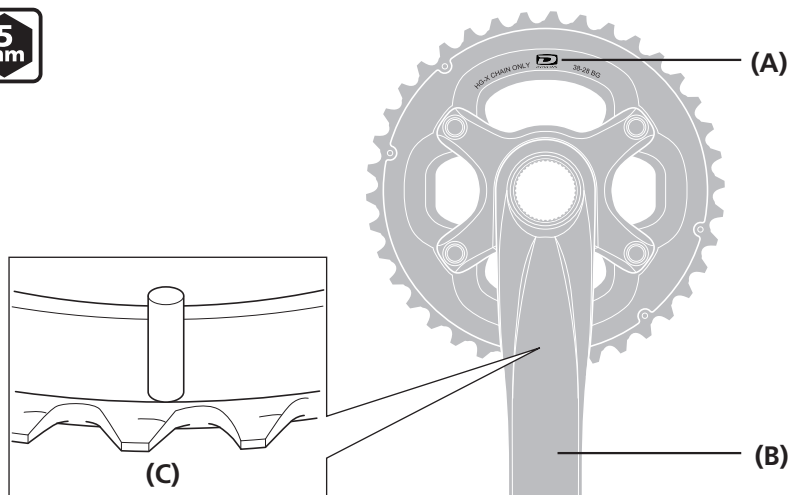
下記に限定したチェーンリング構成に従ってください。他のチェーンリング構成で使用すると、変速不良やチェーンのつまりを引き起こし、自転車に損傷を与える可能性があります。

		トップ		
		34T-BE	36T-BF	38T-BG
ロー	24T-BE	X	-	-
	26T-BF	-	X	-
	28T-BG	-	-	X

最大チェーンリングはマーキングのある面が表側で、チェーン落ち防止ピンの位置がクランクアームの裏側にくるようにセットします。



1



- (A) マーキング
- (B) クランクアーム
- (C) チェーン落ち防止ピン

締付けトルク

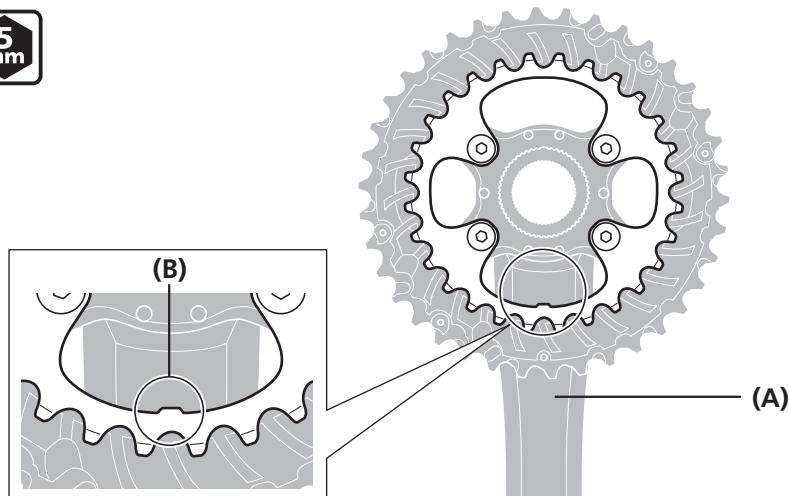


16 - 17 N·m

最小チェーンリングはマーキングのある面が裏側で、位置決め突起の位置がクランクアームの裏側にくるようにセットします。



2



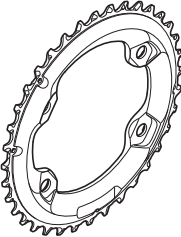
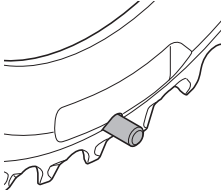
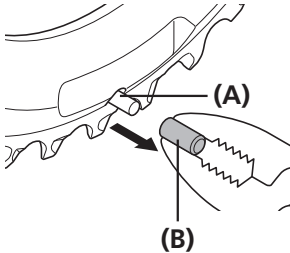
- (A) クランクアーム
- (B) 位置決め突起

締付けトルク



16 - 17 N·m

## 補修チェーンリングについて

部品	モデル	チェーン落ち防止ピン
<p>チェーンリング</p> 	<p>FC-M8000-2 FC-M7000-11-2 FC-M6000-2 FC-MT700-2 FC-MT600-2 FC-MT500-2</p>	<p>チェーン落ち防止ピンカバーを使用します。</p> 
	<p>FC-M8000-B2 FC-M7000-11-B2 FC-M6000-B2 FC-MT700-B2 FC-MT600-B2 FC-MT500-B2</p>	<p>チェーン落ち防止ピンカバーを取外します。</p> 

(A) チェーン落ち防止ピン

(B) チェーン落ち防止ピンカバー

### 使用上の注意

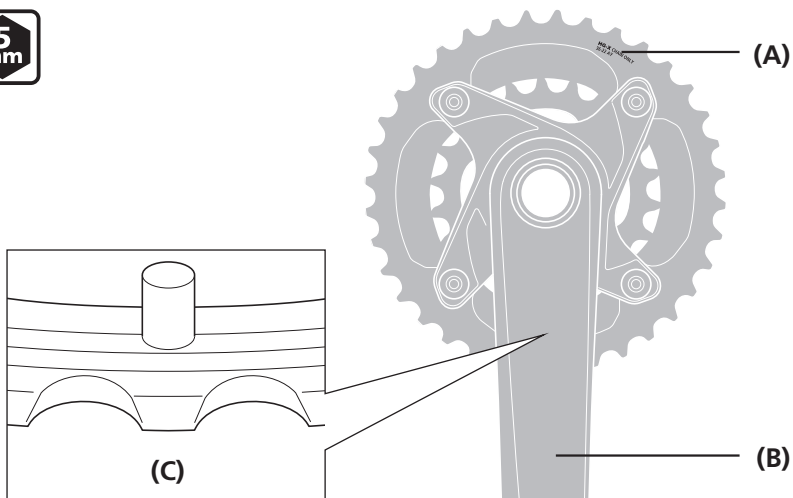
- チェーン落ち防止ピンカバーを付けずに標準仕様の右クランクアームに組付けた場合は最大チェーンリングの外側にチェーン落ちしたときに、チェーンがクランクアームと最大チェーンリングの間にはまる可能性があります。
- チェーン落ち防止ピンカバーを付けたままB仕様の右クランクアームに組付けた場合はチェーン落ち防止ピンカバーとクランクアームが干渉し、チェーンリングを正常に組付けることができません。チェーン落ちなどの原因になります。
- 取外したチェーン落ち防止ピンカバーは再利用できません。

## FC-M617 / FC-M617-B2 ダブルチェーンリングタイプ

最大チェーンリングはマーキングのある面が表側で、チェーン落ち防止ピンの位置がクランクアームの裏側にくるようにセットします。



1



- (A) マーキング
- (B) クランクアーム
- (C) チェーン落ち防止ピン

### 締付けトルク

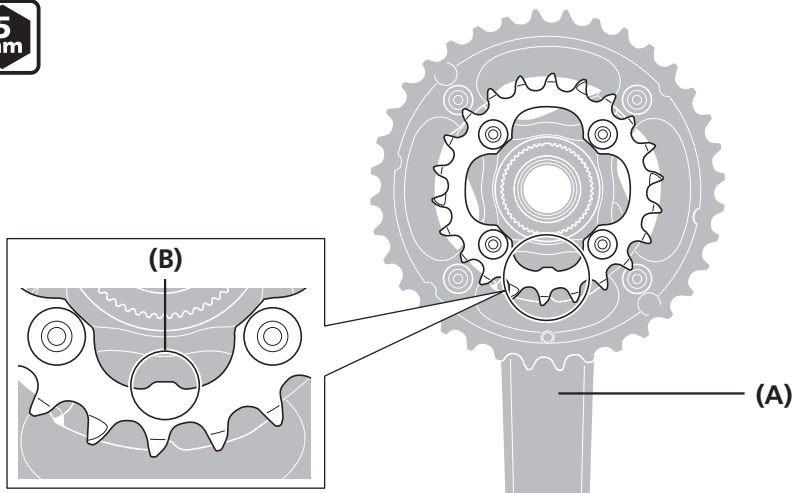


12 - 14 N·m

最小チェーンリングはマーキングのある面が裏側で、位置決め突起の位置がクランクアームの裏側にくるようにセットします。



2



- (A) クランクアーム
- (B) 位置決め突起

### 締付けトルク



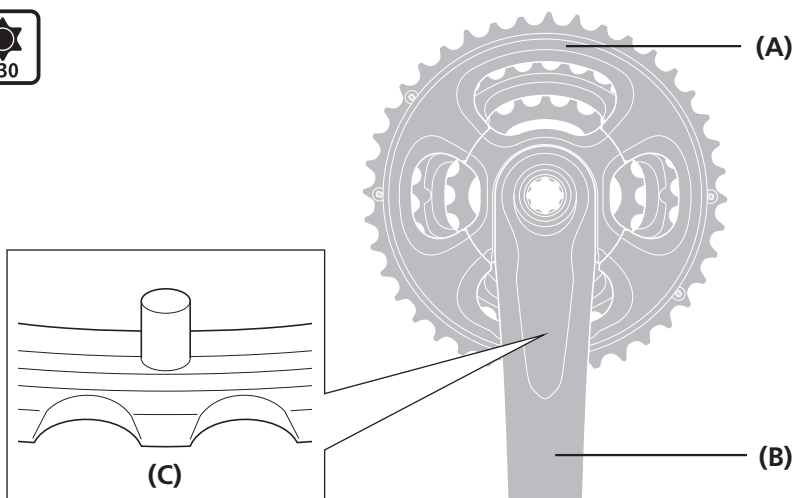
16 - 17 N·m

FC-M8000-3 / FC-M7000-10-3 トリプルチェーンリングタイプ

最大チェーンリングはマーキングのある面が表側で、チェーン落ち防止ピンの位置がクランクアームの裏にくるようにセットします。



1



- (A) マーキング
- (B) クランクアーム
- (C) チェーン落ち防止ピン

最大 / 中間チェーンリング  
締付けトルク

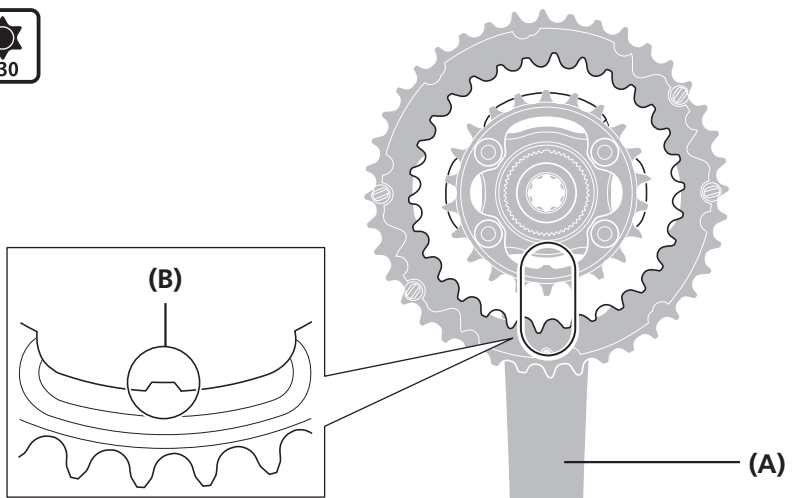


10 - 12 N·m

中間チェーンリングおよび最小チェーンリングはマーキングのある面が裏側で、位置決め突起の位置がクランクアームの裏側にくるようにセットします。



2



- (A) クランクアーム
- (B) 位置決め突起

最小チェーンリング  
締付けトルク



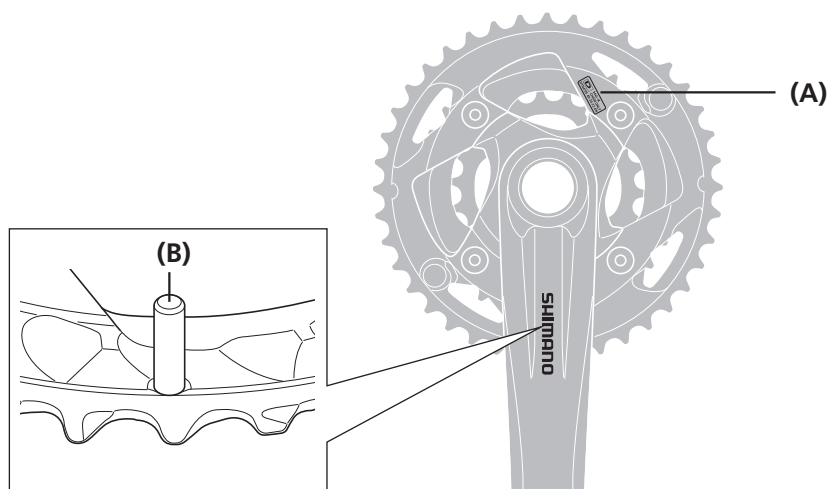
16 - 17 N·m



FC-MT500-3 / FC-M6000-3 トリプルチェーンリングタイプ

最大チェーンリングはマーキングのある面が表側で、チェーン落ち防止ピンの位置がクランクアームの裏側にくるようにセットします。

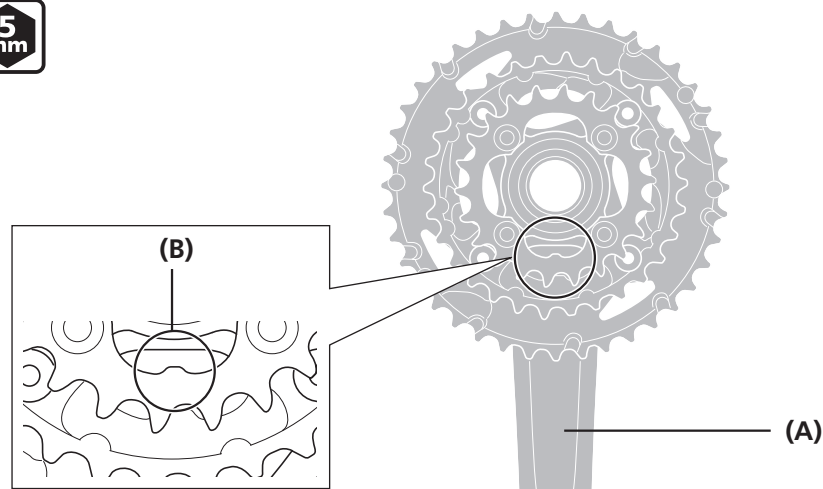
1



- (A) マーキング
- (B) チェーン落ち防止ピン

中間チェーンリングおよび最小チェーンリングはマーキングのある面が裏側で、位置決め突起の位置がクランクアームの裏側にくるようにセットします。

2



- (A) クランクアーム
- (B) 位置決め突起

最小チェーンリング  
締付けトルク



16 - 17 N·m

最大 / 中間チェーンリング  
締付けトルク



12 - 14 N·m



製品改良のため、仕様の一部を予告なく変更することがあります。

お客様相談窓口

☎ 0570-031961 Fax. 072-243-7847

株式会社 **シマノ**

〒590-8577 堺市堺区老松町3丁目77番地