

# ディーラーマニュアル

ロード	MTB	トレッキング
シティツーリング/ コンフォートバイク	アーバンスポーツ	E-BIKE

## フロントディレイラー

### XTR

FD-M9100

### DEORE XT

FD-M8100

### SLX

FD-M7100

# 目次

---




目次	2
重要なお知らせ	3
安全のために	4
使用工具一覧	6
取付け/取外し	7
フロントディレイラーの取付け	7
• リアサスペンションタイプの取付けについて	7
• バンドタイプ	7
• ダイレクトマウントタイプ	10
• Eタイプ	13
調整	16
インナーケーブル取付けと変速の調整	16
• ロー側のストローク調整	16
• インナーケーブルの固定	17
• ケーブルの張り調整	18
• トップ側のストローク調整	19
• 変速の確認および微調整	20
メンテナンス	21
チェーンキャッチャーの交換	21
• 取外し	21
• 取付け	21
ラバーパッドAの交換	22
• 取外し	23
• 取付け	24
ラバーパッドBの交換	24
• 取外し	24
• 取付け	25
ノーズカバーの交換	25
• 取外し	25
• 取付け	26

# 重要なお知らせ

- ディーラーマニュアルは自転車安全整備士、自転車技士など専門知識を有する方を対象としています。  
専門知識のないユーザーがディーラーマニュアルを参照して、部品を取付けないでください。記載されている内容に不明な点がある場合は絶対にご自身で作業しないでください。購入された販売店、または代理店へご相談ください。
- 各製品に付属している取扱説明書も併せてよくお読みください。
- ディーラーマニュアルに書かれていない製品の分解、改造はおこなわないでください。
- 全てのマニュアル・技術資料はウェブサイト <https://si.shimano.com> でご覧いただけます。
- インターネットのご利用が難しいお客様から、印刷されたユーザーマニュアルを問い合わせいただく場合があります。シマノ代理店またはシマノ営業所に印刷版のユーザーマニュアルをお申し付けください。
- 地域のルールや法律に従って製品をご使用ください。


**安全のため、必ずこのディーラーマニュアルをよくお読みの上、正しくご使用ください。**

人への危害、財産の損害を防止するため、必ずお守りいただくことを説明しています。誤った使い方をしたときに生じる危害や損害の程度を区分して、説明しています。

 <b>危険</b>	「死亡や重傷を負う内容」です。
 <b>警告</b>	「死亡や重傷を負うおそれがある内容」です。
 <b>注意</b>	「傷害を負うことや、財産の損害が発生するおそれがある内容」です。

# 安全のために

## 警告

- 製品を取付ける際は、必ず取扱説明書の指示に従う。  
その際、シマノ純正部品を使用してください。製品や交換部品が不適切に組立て、調整されていると、製品の不具合を招き、転倒して重傷を負う場合があります。
-  部品の交換など、メンテナンス作業中は、適正な眼の保護具を着用する。


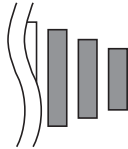
## 以下に記載する事項は必ずお客様にも指導してください

- 乗車時に衣服のすそがチェーンに巻き込まれないように注意する。転倒することがあります。

## 使用上の注意

## 以下に記載する事項は必ずお客様にも指導してください

- 変速操作がスムーズにできなくなった場合には変速機を洗浄し、可動部に注油してください。
- チェーンが図の位置にある場合チェーンとフロントチェーンリングあるいはフロントディレイラーが接触して音鳴りが発生する場合があります。音鳴りが気になる場合は、リアsproケットを1～2段大きいギアに変速してください。

	ダブル (12段)
フロントチェーンリング	
リアsproケット	

## 自転車への組付け、整備に関する事項




- サスペンション付きフレームの場合、乗車時と乗車していない状態ではチェーンステアアングルが変化します。
- 乗車しない状態ではチェーンの位置がフロント最大チェーンリング、リア最小sproケットの位置でフロントディレイラーの外プレートとチェーンが接触する場合があります。
- 円滑な操作のため、OT-SP41アウターケーシング、ケーブルガイドをご使用ください。

- リンク部のガタが大きくなって変速調整ができなくなった場合には変速機を交換してください。
- 通常の使用において自然に生じた摩耗および品質の経年劣化は保証いたしません。

手順の説明を主体としていますので、製品イメージが異なる場合があります。

# 使用工具一覧

製品の取付け/取外し、調整、メンテナンスには下記の工具が必要です。

工具	
	2 mm六角レンチ
	4 mm六角レンチ
	ヘキサロビュラ[#10]

# 取付け / 取外し

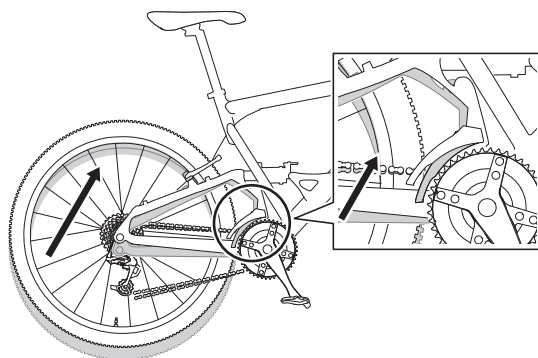
## フロントディレイラーの取付け

### 使用上の注意

- カーボンフレーム/ハンドルバーに部品を取付ける際には、カーボンフレームまたは部品メーカーに推奨締付けトルクを確認してください。締めすぎによるフレームやハンドルバーの損傷や締付けトルク不足による固定不十分な状態を防ぐことができます。

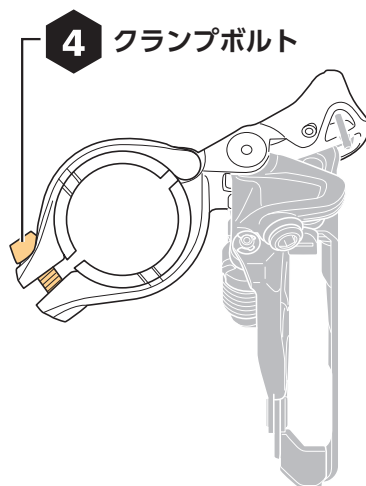
## リアサスペンションタイプの取付けについて

取付け/SIS調整の際は、サスペンションを乗車時を想定した位置にして、変速操作の確認をしてください。



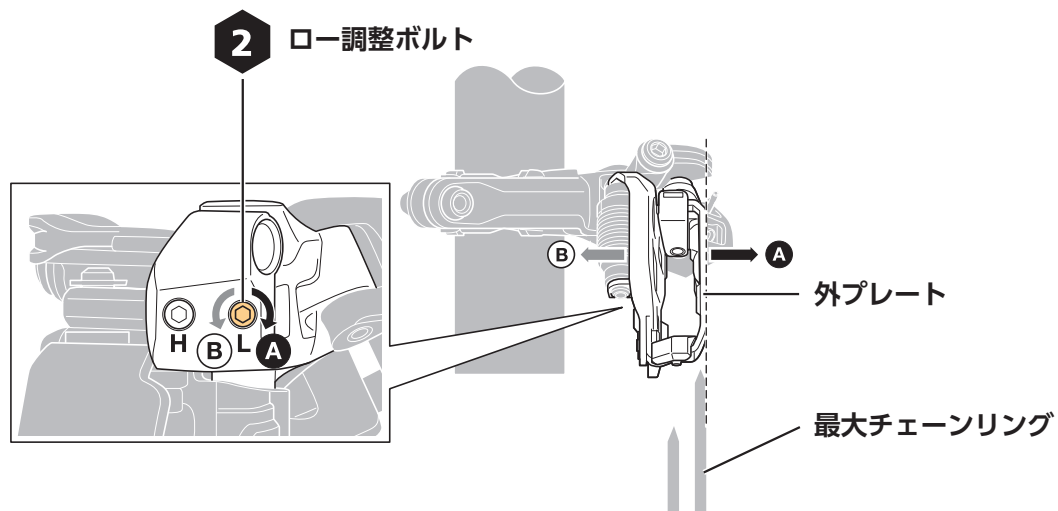
## バンドタイプ

### 1. クランプボルトを仮止めします。



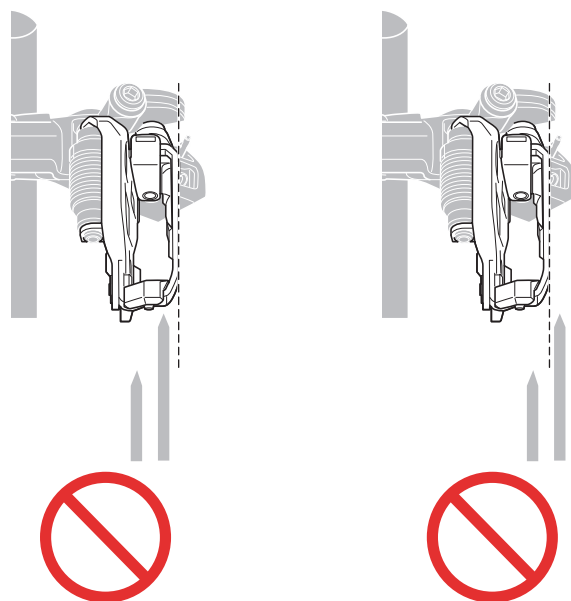
## 2. 外プレートの位置を調整します。

ロー調整ボルトで外プレートと最大チェーンリングの平らな面をそろえてください。



### 使用上の注意

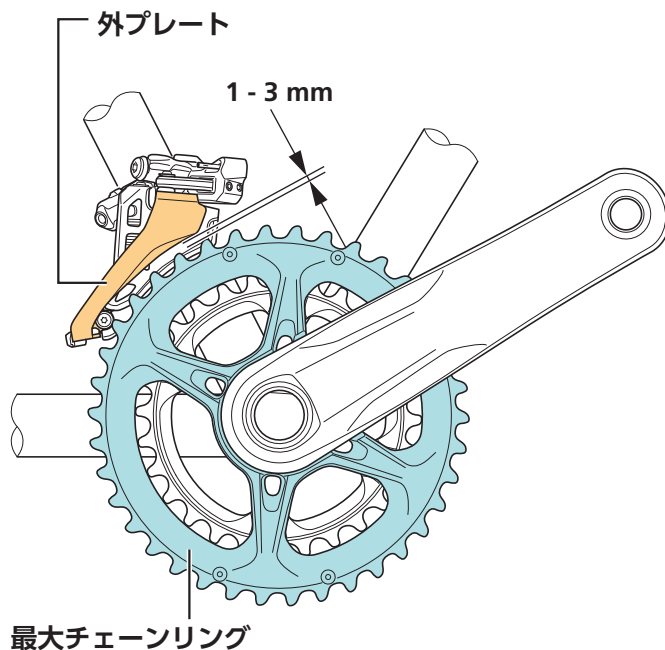
- 外プレートを図のような位置にしないでください。





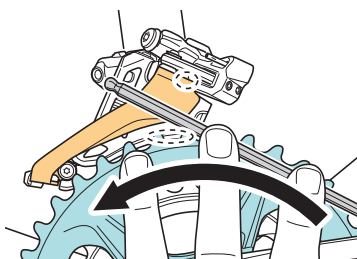
### 3. 高さを調整します。

最大チェーンリングの歯先からの距離が1 ~ 3 mmになるように取付ける高さを調整します。

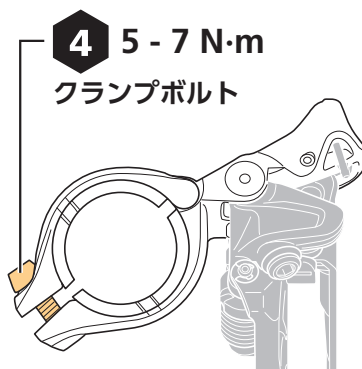


### 4. 取付け位置を調整します。

図のように最大チェーンリングの平らな面に六角レンチを当てるなどして、フロントディレイラーがフロントチェーンリングと平行に取付けられていることを確認してください。

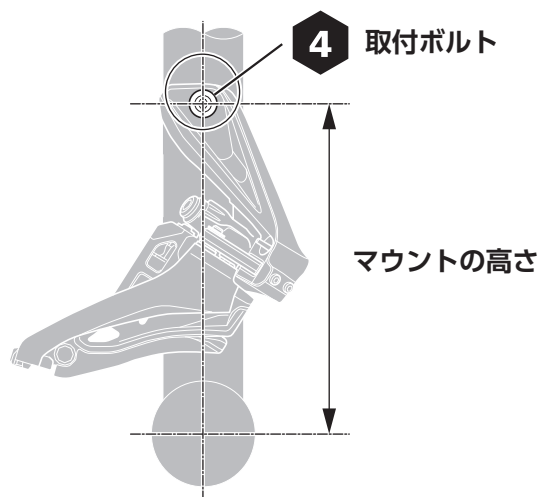


### 5. クランプボルトを固定します。



## ダイレクトマウントタイプ

### 1. フロントディレイラーをフレームに仮止めします。



#### 使用上の注意

- マウントの高さによって、対応するチェーンリングが異なります。必ずフレームの寸法をご確認ください。

#### FD-M9100

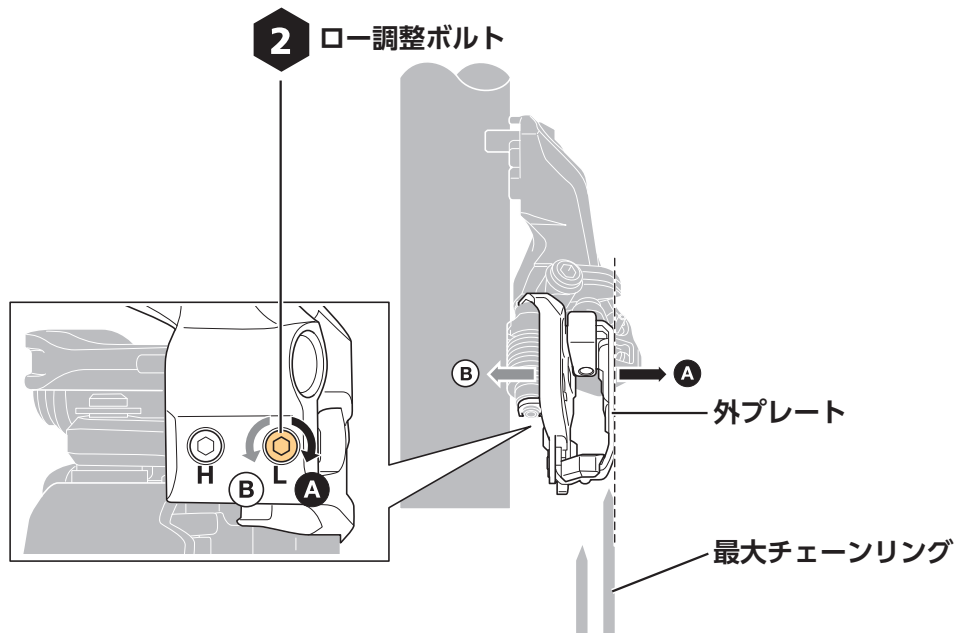
マウントの高さ	対応最大チェーンリング
155.5 mm	38Tのみ
159.5 mm	なし

#### FD-M8100/M7100

マウントの高さ	対応最大チェーンリング
155.5 mm	36T-38T
159.5 mm	38Tのみ

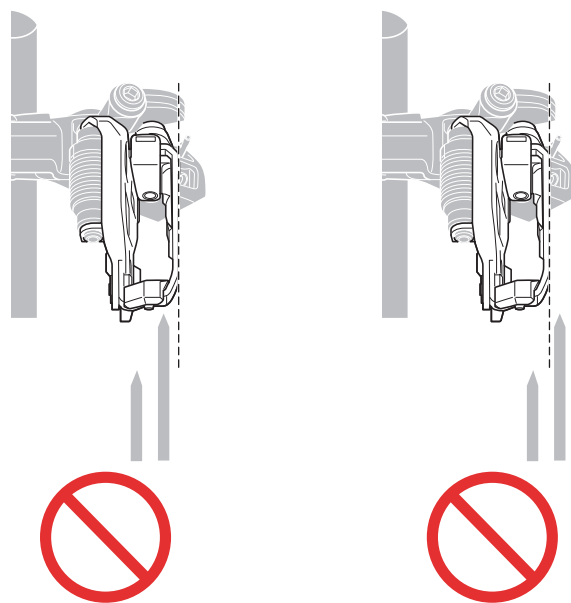
## 2. 外プレートの位置を調整します。

ロー調整ボルトで外プレートと最大チェーンリングの平らな面をそろえてください。



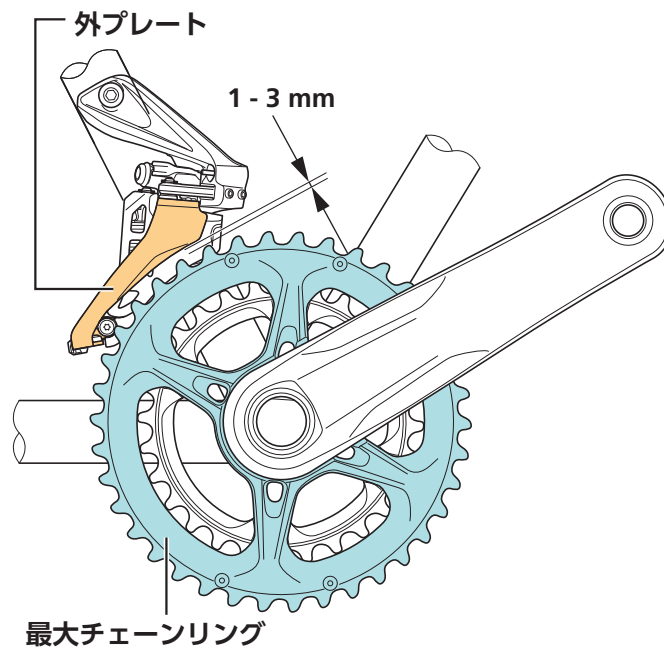
### 使用上の注意

- 外プレートを図のような位置にしないでください。

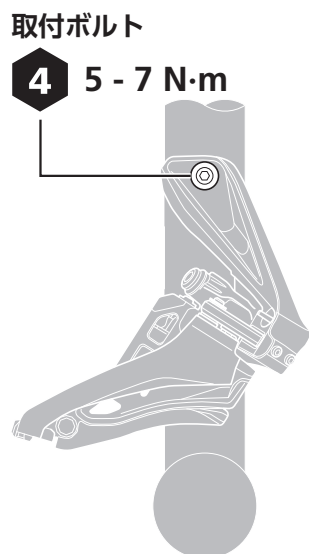


### 3. 高さを調整します。

最大チェーンリングの歯先からの距離が1 ~ 3 mmになるように取付ける高さを調整します。



### 4. フロントディレイラーをフレームに固定します。

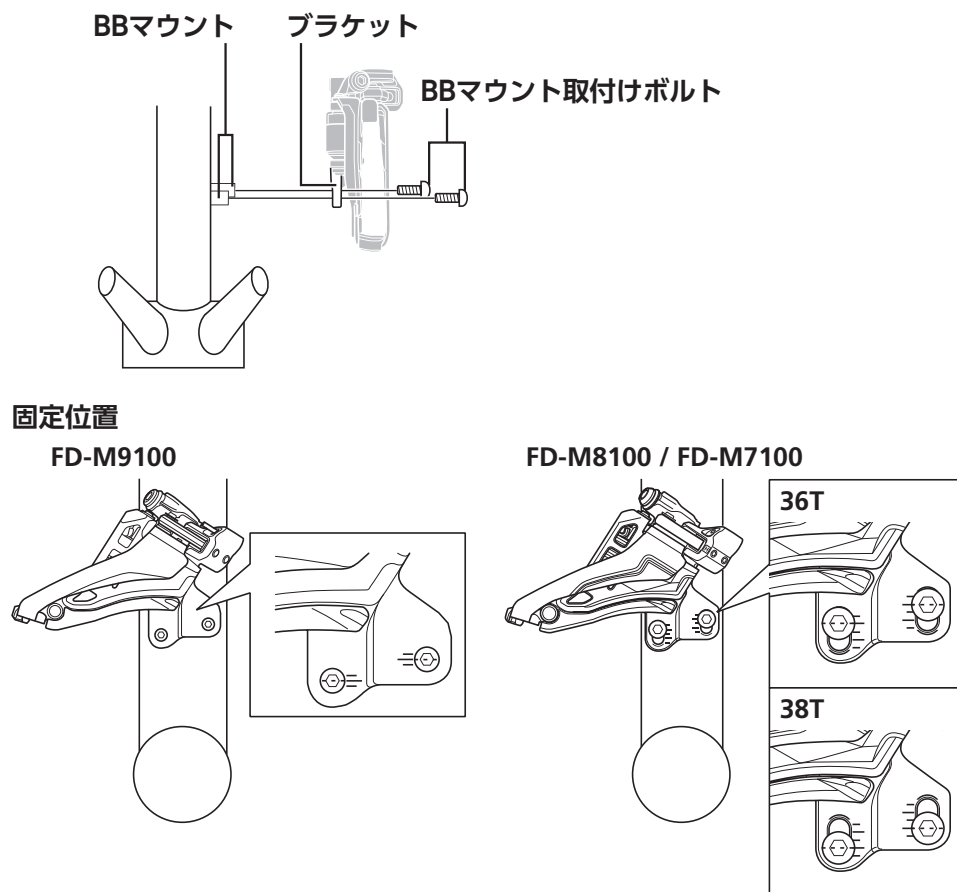


## Eタイプ

### 1. フロントディレイラーをフレームに仮止めします。

BBマウント取付けボルトで固定します。

固定位置は図を参照ください。

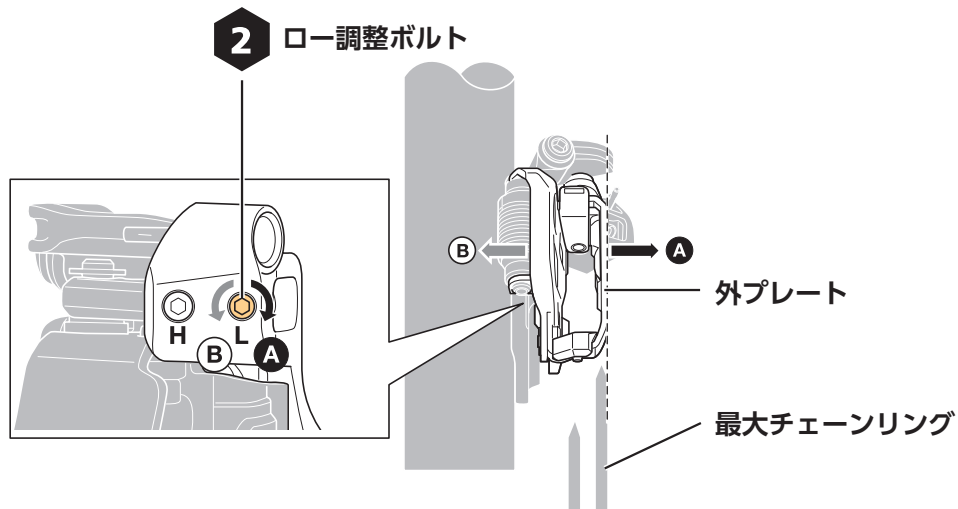


#### 使用上の注意

- BBマウント取付けボルトはシマノ製品に同梱されていません。

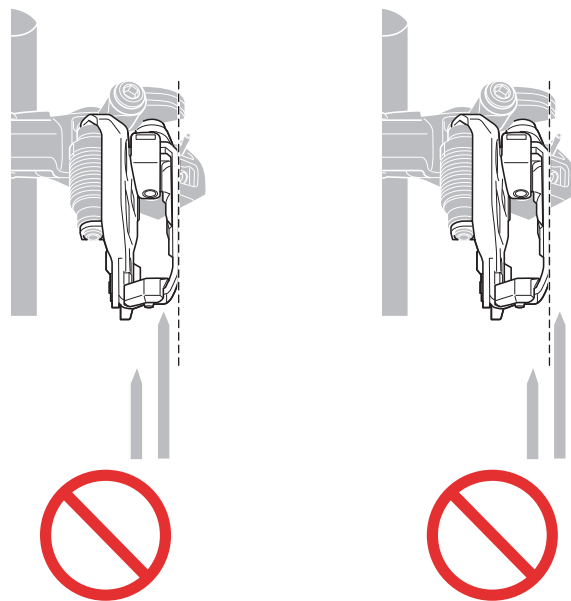
## 2. 外プレートの位置を調整します。

ロー調整ボルトで外プレートと最大チェーンリングの平らな面をそろえてください。



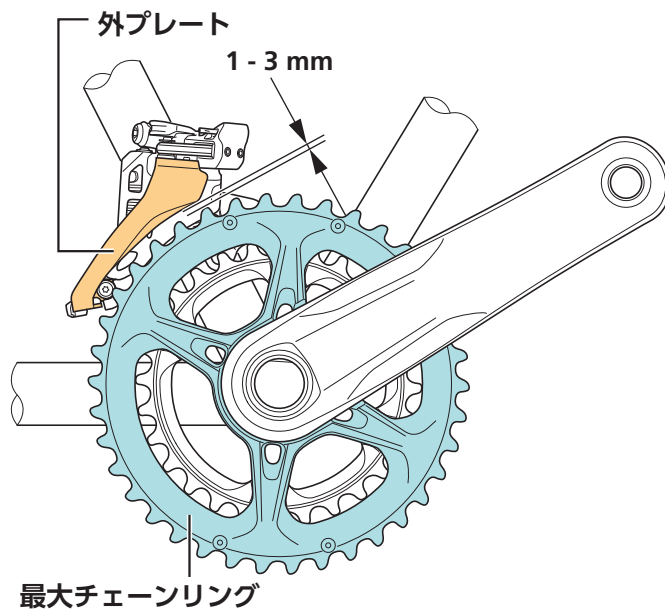
### 使用上の注意

- 外プレートを図のような位置にしないでください。



### 3. 高さを調整します。

最大チェーンリングの歯先からの距離が1 ~ 3 mmになるように取付ける高さを調整します。



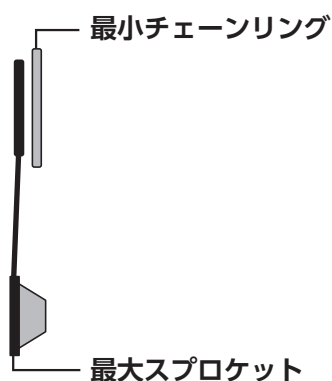
### 4. フロントディレイラーをフレームに固定します。

# 調整

## インナーケーブル取付けと変速の調整

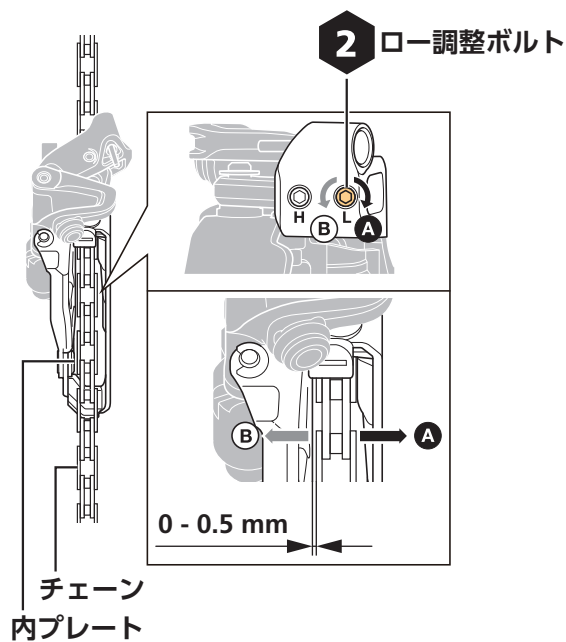
### ロー側のストローク調整

1. チェーンを最小チェーンリングと最大スプロケットに合わせます。



2. フロントディレイラーのロー側位置を調整します。

内プレートとチェーンのすき間を0 ~ 0.5 mmに調整してください。





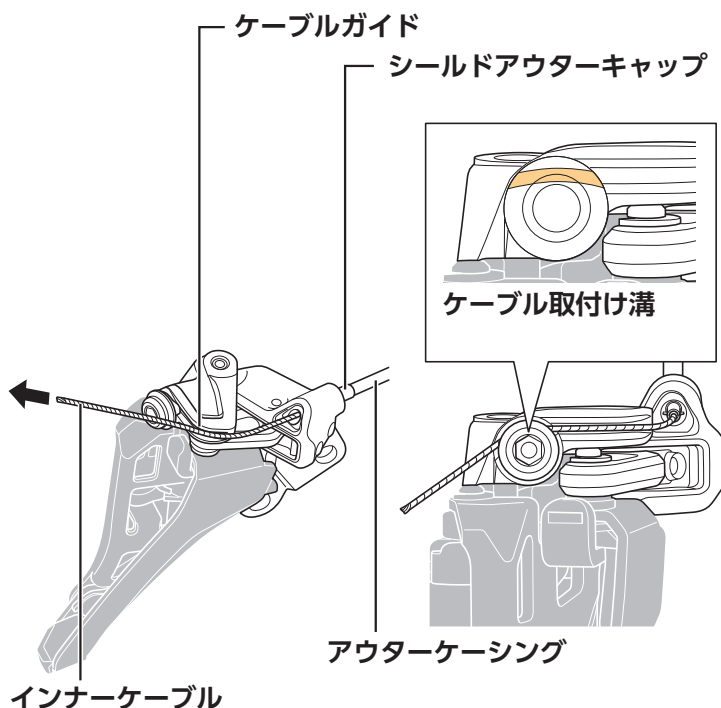
## インナーケーブルの固定

1. シフティングレバーの解除レバーを操作して初期位置 (最小チェーンリング側) にセットします。

2. フロントディレイラーにインナーケーブルを通します。

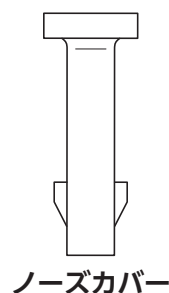
ケーブルガイド、ケーブル取付け溝に沿って通してください。

ケーブル取付け溝はインナーケーブル取付けボルトの上側にあります。



### 使用上の注意

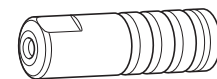
- インナーケーブル交換時は、ノーズカバーの交換を推奨します。交換方法については、「ノーズカバーの交換」を参照してください。



- インナーケーブル組付け時や、使用中に被覆が傷つくと毛羽立つ可能性がありますが機能に影響はありません。

## TECH TIPS

- リアサスペンション付き自転車などで、リアディレイラーの動きが激しい場合は、付属のアルミタイプのシールドアウターキャップと交換することをお勧めします。



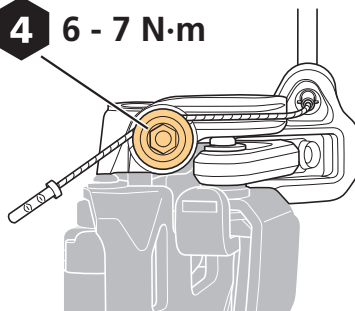
シールドアウターキャップ

シールドアウターキャップ  
(アルミタイプ)

## 3. インナーケーブルを固定します。

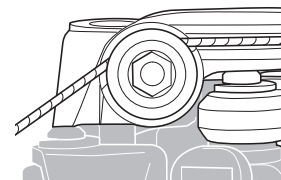
ケーブル取付けボルト

4 6 - 7 N·m



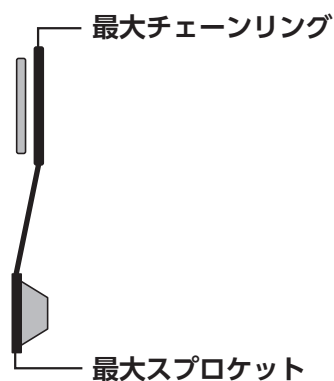
## 使用上の注意

- 図のように必ずインナーケーブルをケーブル取付け溝に沿わせてください。溝に沿わずに配線した場合、固定力の低下などにより変速性能に支障をきたすおそれがあります。



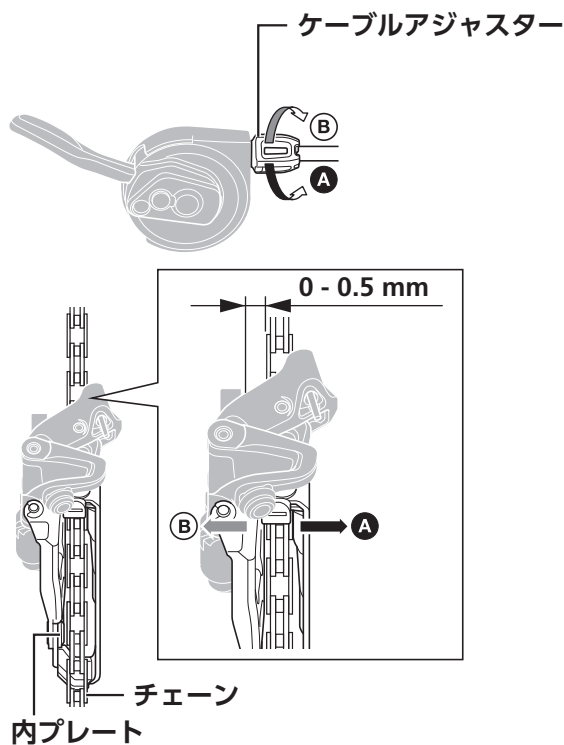
## ケーブルの張り調整

## 1. チェーンを最大チェーンリングと最大スプロケットに変速します。



## 2. 内プレートの位置を調整します。

ケーブルアジャスターで内プレートとチェーンのすき間を0 ~ 0.5 mmに調整してください。

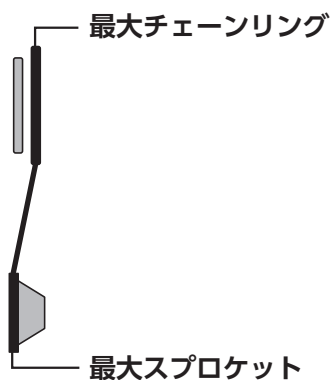


### TECH TIPS

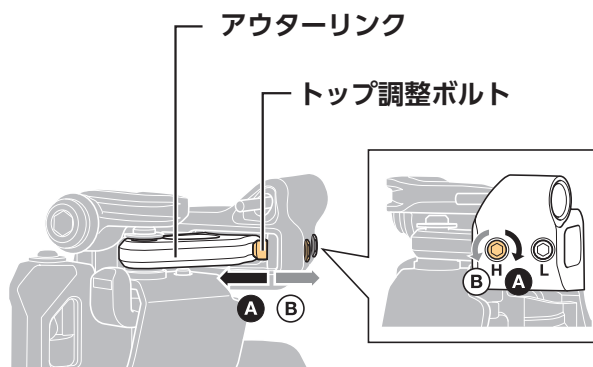
- ケーブルアジャスターで調整した後は、一度レバー操作をして再度すき間を確認してください。

## トップ側のストローク調整

### 1. チェーンを最大チェーンリングと最大スプロケットに変速します。



## 2. トップ調整ボルトをアウターリンクにわずかに接触するところまで締め込みます。



## 変速の確認および微調整

ケーブルの取付けと調整を終えた後、シフティングレバーを操作して変速の確認をします。（使用しているうちに変速しにくくなった場合も同様です。）

表を参考に微調整してください。調整は、1/8回転ずつおこなってください。

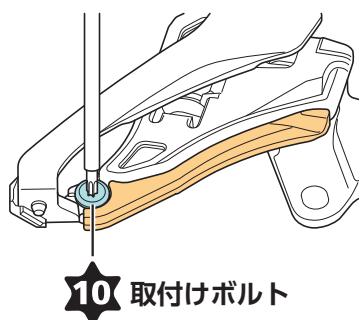
クランク側へチェーンが落ちてしまう時	トップ調整ボルトを時計回りに回す。
最小チェーンリングから最大チェーンリングに変速しにくい時	ケーブルを張る。それでも改善しない場合はトップ調整ボルトを反時計回りに回す。
最大チェーンリングから最小チェーンリングに変速しにくい時	□ー調整ボルトを反時計回りに回す。それでも改善しない場合はケーブルを緩める。
ボトムブラケット側へチェーンが落ちてしまう時	□ー調整ボルトを時計回りに回す。

# メンテナンス

## チェーンキャッチャーの交換

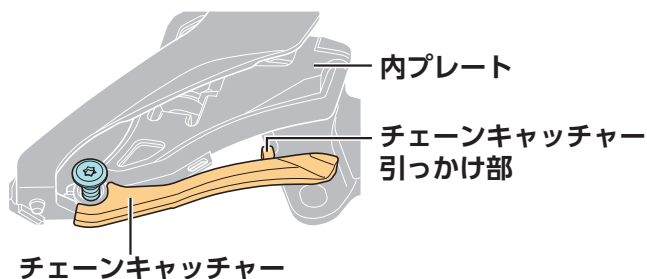
### 取外し

1. 取付けボルトを取外します。



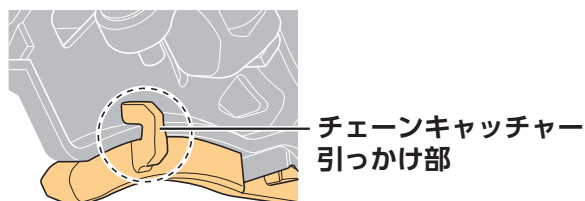
### 取付け

1. 内プレートにチェーンキャッチャーを仮止めします。



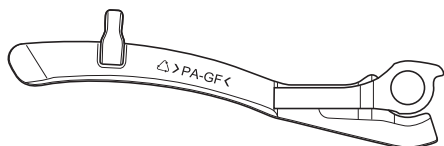
2. チェーンキャッチャー引っかけ部を取付けます。

図のようにしっかりと取付けてください。

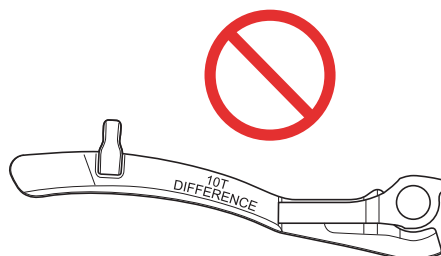


**使用上の注意**

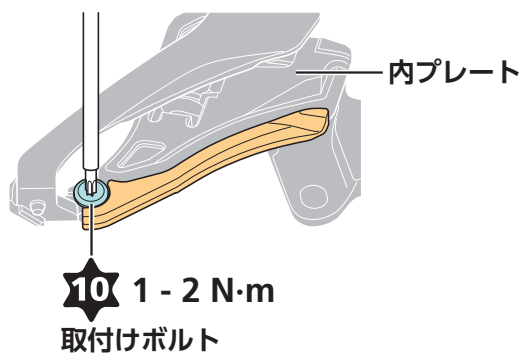
- モデルによってチェーンキャッチャーの形状が異なるものがあります。必ず互換性のあるチェーンキャッチャーを使用してください。



12段用チェーンキャッチャー



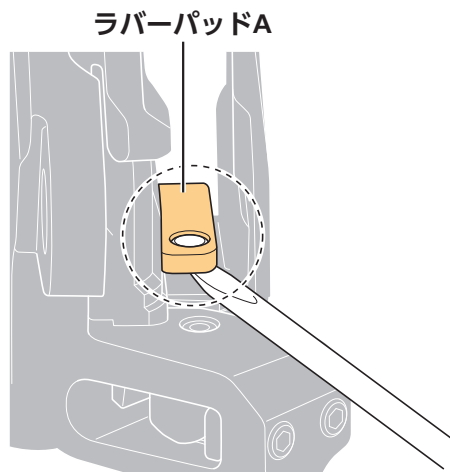
10T DIFFERENCEと表記されているチェーンキャッチャー

**3. 内プレートに沿って固定します。****ラバーパッドAの交換**

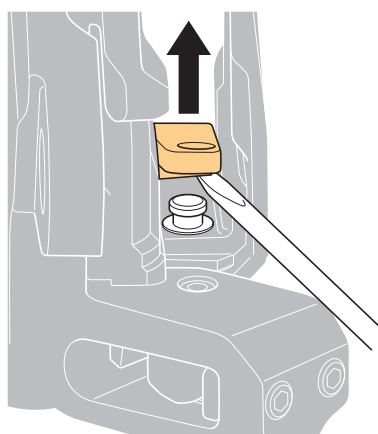
FD-M8100/FD-M7100にラバーパッドAは付属していません。別途取り付けることもできません。

## 取外し

1. 小さなマイナスドライバーなどをすき間に差し込みます。



2. 上側に持ち上げるようにして取外します。



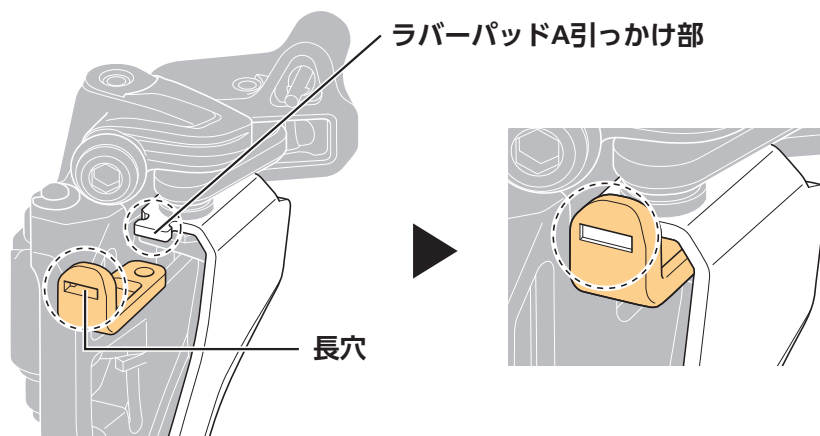
### 使用上の注意

- ラバーパッドAを取外す場合は、無理な力を加えないでください。製品の破損や思わぬけがなどをまねくおそれがあります。
- 一度取外したラバーパッドは使用しないでください。変形などにより外れやすくなるおそれがあります。

## 取付け

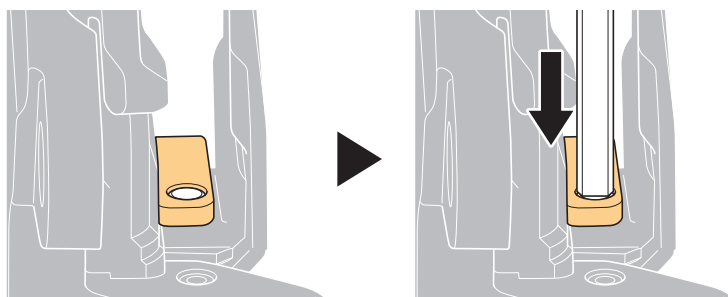
### 1. 長穴をラバーパッドA引っかけ部にはめ込みます。

ラバーパッドAを、引っかけ部の奥までしっかりはめ込んでください。



### 2. ラバーパッドAを外プレートの突起に確実ににはめ込みます。

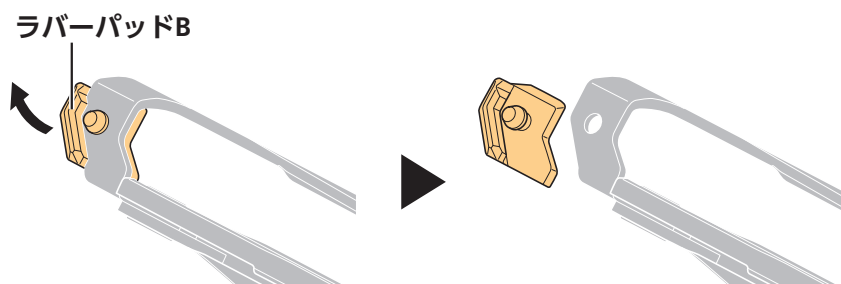
ラバーパッドAの穴と外プレートの突起を合わせ、8 mm六角レンチなどでラバーパッドAを軽く押し込んでください。



## ラバーパッドBの交換

### 取外し

#### 1. 外プレートの裏側からラバーパッドBをめくって取外します。

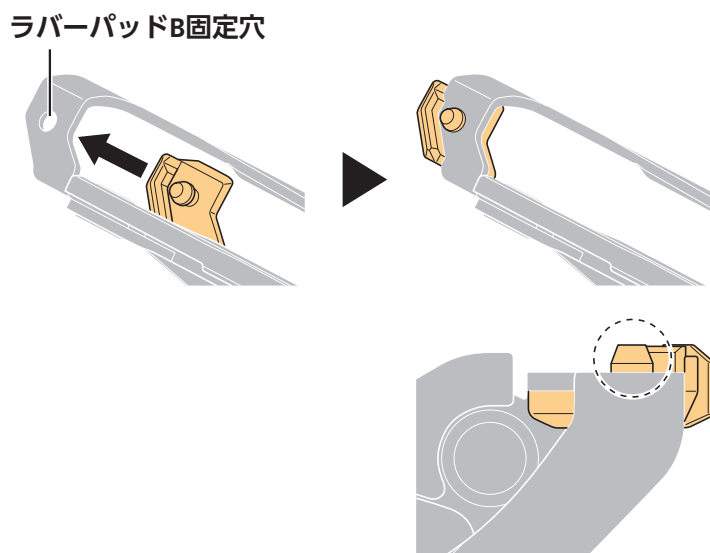




## 取付け

### 1. 図のように取付け位置を合わせ、ラバーパッドBを押し込んで取付けます。

ラバーパッドBの突起が確実に外プレートにはまっていることを確認してください。



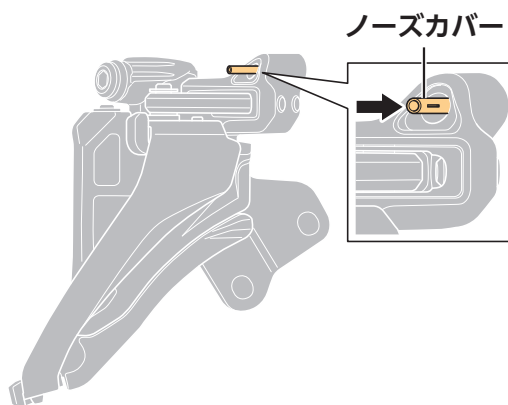
## ノーズカバーの交換

モデルによって出荷時にノーズカバーが付属していないものがありますが別途取付け可能です。

## 取外し

### 1. ブラケットからノーズカバーを取外します。

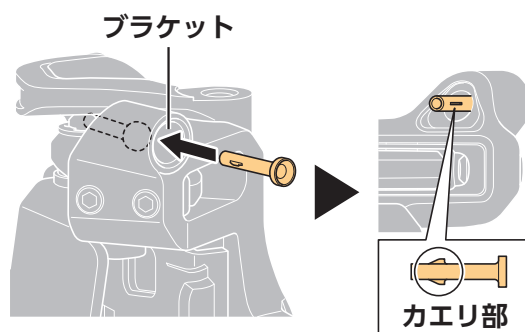
ノーズカバーを図の矢印の方向に押し取外してください。



## 取付け

### 1. 新しいノーズカバーをブラケットに取付けます。

カエリ部が見えるまで押し込んでください。





製品改良のため、仕様の一部を予告なく変更することがあります。

お客様相談窓口

☎ 0570-031961 Fax. 072-243-7847

株式会社 **シマノ**

〒590-8577 堺市堺区老松町3丁77番地