

## ディーラーマニュアル

# フロントハブ / フリーハブ (ディスクブレーキ)

HB-M3050  
FH-M3050  
HB-MT200  
FH-MT200-B  
HB-RM33  
FH-RM33  
FH-RM35  
HB-TX505  
FH-TX505  
FH-TY505  
FH-UR600

# 目次

<b>重要なお知らせ</b> .....	<b>3</b>
<b>安全のために</b> .....	<b>4</b>
<b>使用工具一覧</b> .....	<b>6</b>
<b>取付け</b> .....	<b>8</b>
スポークの編み方 .....	8
ディスクブレーキローターの取付け .....	8
<b>メンテナンス</b> .....	<b>10</b>
フロントハブ .....	10
フリーハブ .....	11

## 重要なお知らせ

- ディーラーマニュアルは自転車安全整備士、自転車技士など専門知識を有する方を対象としています。専門知識のないユーザーがディーラーマニュアルを参照して、部品を取付けしないでください。記載されている内容に不明な点がある場合は絶対にご自身で作業しないでください。購入された販売店、または代理店へご相談ください。
- 各製品に付属している取扱説明書も併せてよくお読みください。
- ディーラーマニュアルに書かれていない製品の分解、改造はおこなわないでください。
- 全てのマニュアル・技術資料はウェブサイト <https://si.shimano.com> でご覧いただけます。
- インターネットのご利用が難しいお客様から、印刷されたユーザーマニュアルを問い合わせいただく場合があります。シマノ代理店またはシマノ営業所に印刷版のユーザーマニュアルをお申し付けください。
- 地域のルールや法律に従って製品をご使用ください。

安全のため、必ずこのディーラーマニュアルをよくお読みの上、正しくご使用ください。

人への危害、財産の損害を防止するため、必ずお守りいただくことを説明しています。誤った使い方をしたときに生じる危害や損害の程度を区分して、説明しています。

### 危険

「死亡や重傷を負うおそれ大きい内容」です。

### 警告


「死亡や重傷を負うおそれがある内容」です。

### 注意

「傷害を負うことや、財産の損害が発生するおそれがある内容」です。

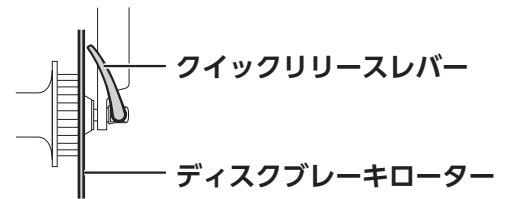
## 安全のために

### 警告

- 製品を取付ける際は、必ず取扱説明書の指示に従う。  
その際、シマノ純正部品を使用してください。製品や交換部品が不適切に組立て、調整されていると、製品の不具合を招き、転倒して重傷を負う場合があります。
-  部品の交換など、メンテナンス作業中は、適正な眼の保護具を着用する。

#### 以下に記載する事項は必ずお客様にも指導してください

- 乗車前に車輪が固定されていることを確認する。転倒して大けがをすることがあります。
- ディスクブレーキローター側にクイックリリースレバーがある場合はディスクブレーキローターと干渉しない事を確認する。前方向に転倒して重傷を負う可能性があります。  
ディスクブレーキローターに干渉する場合は使用を中止して販売店または代理店へご相談ください。



- クイックリリースレバー操作はディスクブレーキローターが冷えてから行う。火傷する可能性があります。
- クイックリリース・ハブを自転車に正しく取付ける。さもないと乗車中に車輪が自転車からはずれ、重傷を負うことがあります。
- クイックリリースレバーの取扱説明書もよく読む。

#### 自転車への組付け、整備に関する事項

- 前車輪をフロントサスペンションフォークに取付ける際は必ずフロントサスペンションフォークの取扱説明書に示している指示を守る。前車輪の固定方法と固定トルクはそれぞれのフロントサスペンションフォークによって異なります。取扱いが適切でないと前車輪が脱落して重傷を負うおそれがあります。フロントサスペンションフォークの取扱説明書の前車輪の固定トルクにしたがって締付けると車輪の回転が重たくなることがありますが、フロントサスペンションフォークの取扱説明書の指示にしたがってください。

#### クイックリリースタイプ

- 車輪脱落防止機構付フロントフォークを使用する。

### 使用上の注意

#### 以下に記載する事項は必ずお客様にも指導してください

- 材料および製造において生じた不具合以外の、走行中のジャンプあるいは転倒などで発生した製品の損傷は保証しません。
- 通常の使用において自然に生じた摩耗および品質の経年劣化は保証いたしません。

#### 自転車への組付け、整備に関する事項








- 車輪の回転が重たくなった場合は点検してください。
- ハブの内部には注油は行わないでください。グリスが流れ出します。

手順の説明を主体としていますので、製品イメージが異なる場合があります。

# 使用工具一覽

## 使用工具一覧

製品の取付け、調整、メンテナンスには下記の工具が必要です。

工 具		工 具		工 具	
	10 mm六角レンチ		TL-LR15		TL-HS37
	12 mm六角レンチ		TL-HS33		
	モンキレンチ		TL-HS35		

取 付 け

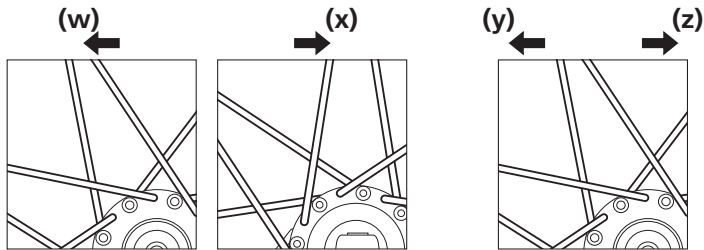
# 取付け

## ■ スポークの編み方

スポークが図のように組まれていることを確認してください。

ラジアル組はできません。

車輪回転方向



(w) 前用：左 (ディスクブレーキローター) 側

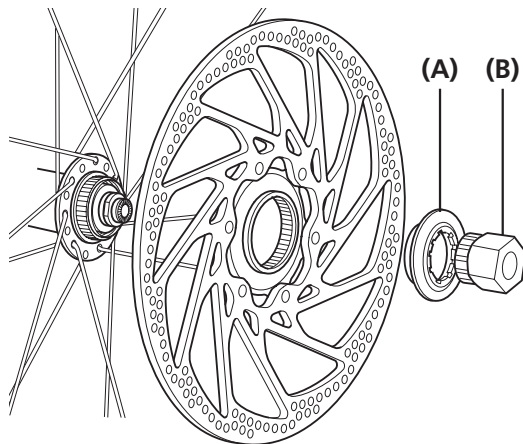
(x) 前用：右側

(y) 後用：左 (ディスクブレーキローター) 側

(z) 後用：右 (スプロケット) 側

## ■ ディスクブレーキローターの取付け

### クイックリリースタイプ



(A) ディスクブレーキローター取付け用ロックリング

(B) TL-LR15

#### 締付けトルク



40 N·m



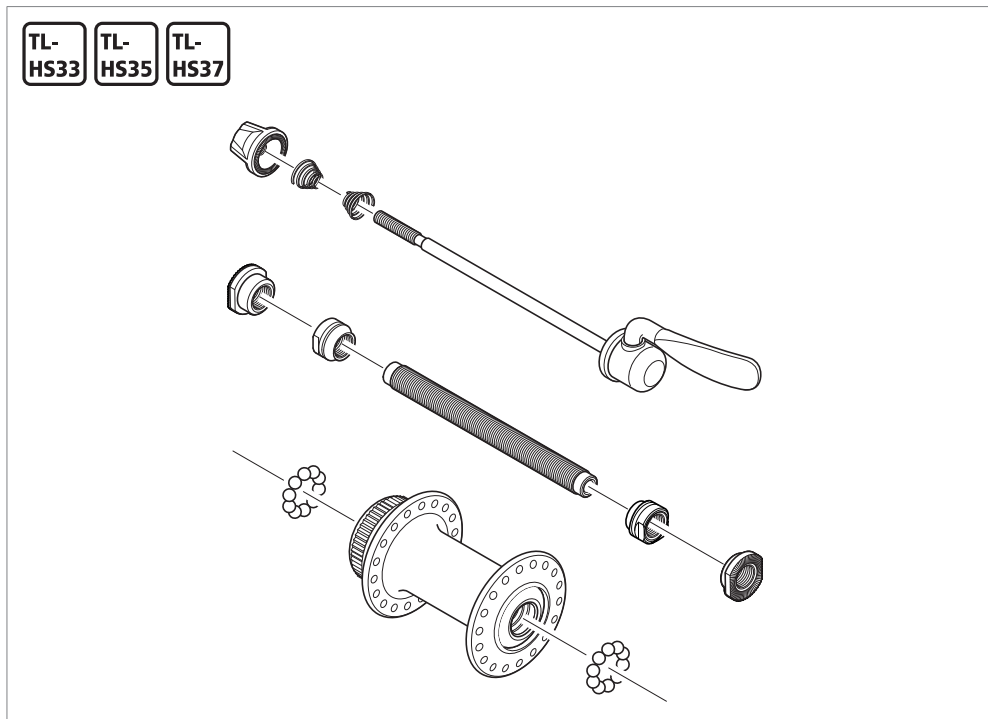
# メンテナンス

## メンテナンス

### ■ フロントハブ

フロントハブは図のように分解できます。定期的に各部のグリスアップをしてください。(製品により部品形状が異なります。)

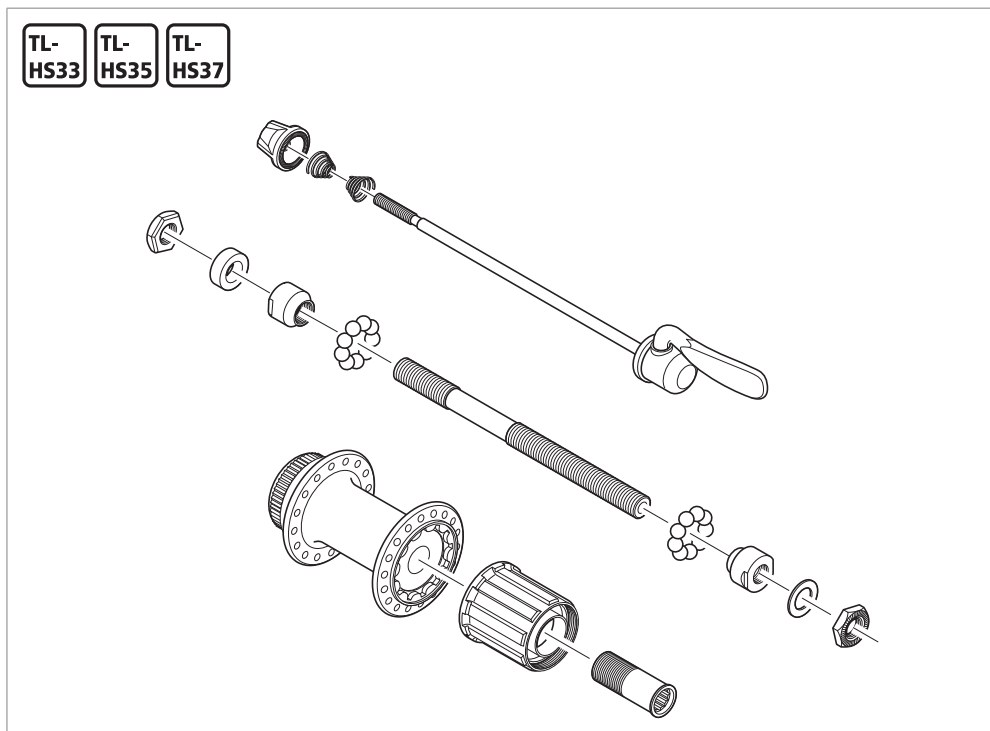
HB-M3050 / MT200 / RM33 / TX505



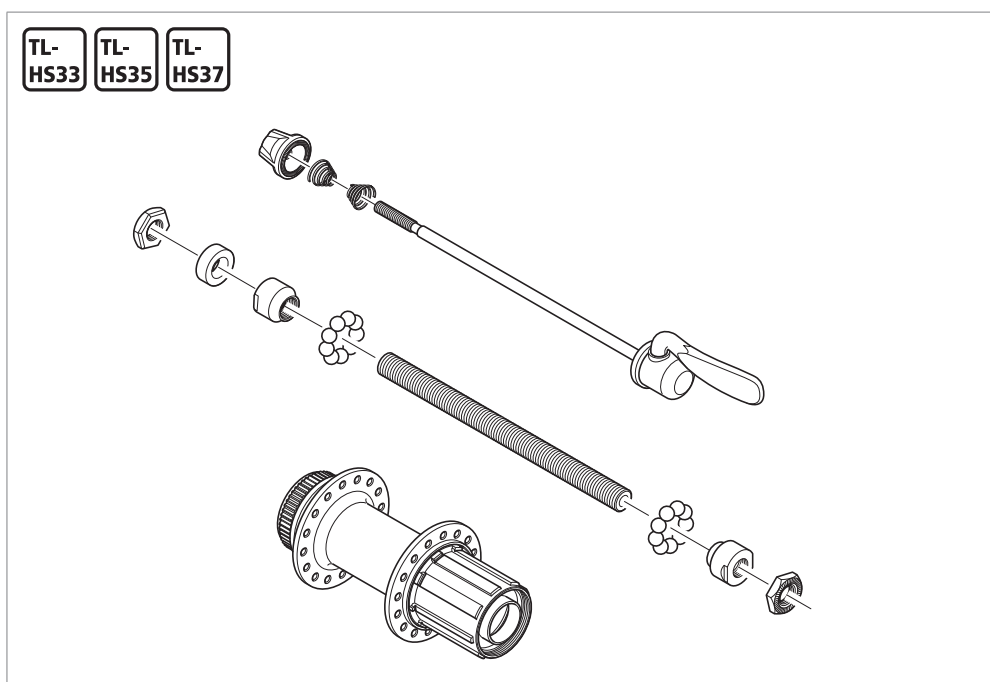
## ■ フリーハブ

フリーハブは図のように分解できます。定期的に各部のグリスアップをしてください。(製品により部品形状が異なります。)

FH-M3050 / RM33 / RM35 / UR600



FH-MT200-B / TX505 / TY505

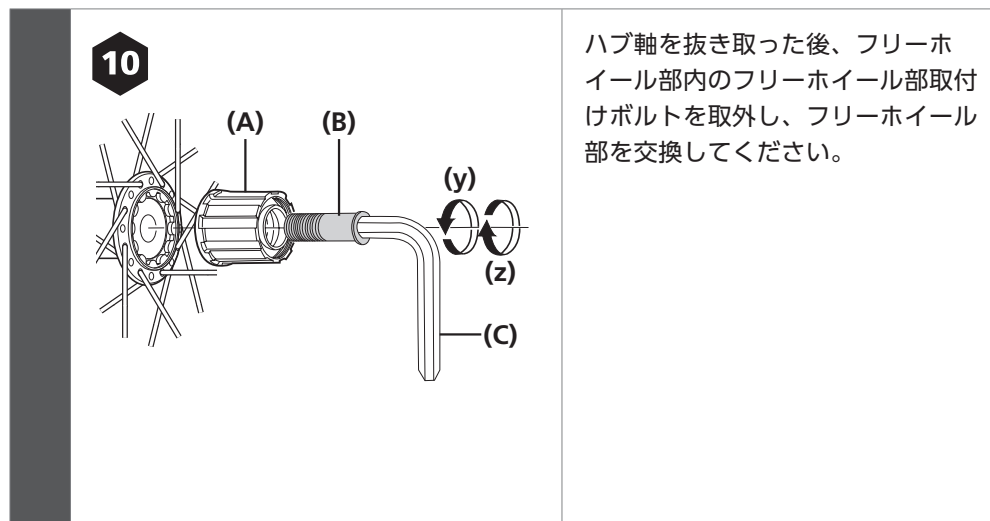


### 使用上の注意

フリーホイール部の分解は、トラブルの原因となりますので行わないでください。

## フリーホイール部の交換

### FH-M3050 / RM33 / RM35 / UR600



(y) 分解

(z) 組立

(A) フリーホイール部

(B) フリーホイール部取付けボルト

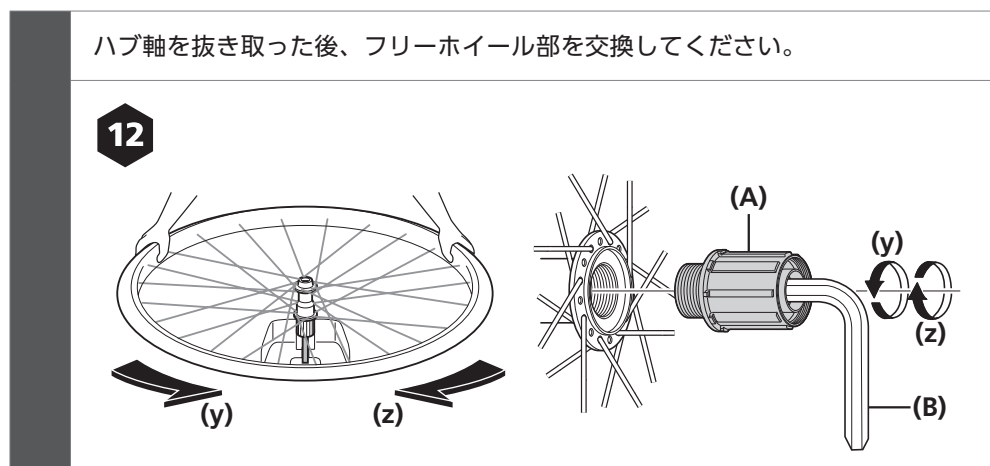
(C) 10 mm六角レンチ

#### 締付けトルク

**10**

35 - 50 N·m

### FH-MT200 / TX505 / TY505



(y) 分解

(z) 組立

(A) フリーホイール部

(B) 12 mm六角レンチ

#### 締付けトルク

**12**

147 - 200 N·m



製品改良のため、仕様の一部を予告なく変更することがあります。

お客様相談窓口

☎ 0570-031961 Fax. 072-243-7847

株式会社 **シマノ**

〒590-8577 堺市堺区老松町3丁77番地