

ディーラーマニュアル

| | | |
|------------------------|----------|--------|
| ロード | MTB | トレッキング |
| シティツーリング/ コンフォートバイク | アーバンスポーツ | E-BIKE |

フロントハブ / フリーハブ (ディスクブレーキ)

ダウンヒル / フリーライド

| | |
|---------|-------------------------------|
| HB-M820 | FH-M820 FH-M825 FH-M828 |
| HB-M640 | FH-M640 FH-M645 FH-M648 |

トレッキング

| | |
|---------|---------|
| HB-T675 | FH-T675 |
|---------|---------|

クロスカンントリー

| | | |
|------------|--|---|
| HB-M9010 | FH-M9000 FH-M9010 | SM-AX75 SM-AX76 |
| HB-M9010-B | FH-M9010-B | SM-AX76-B |
| HB-M675 | FH-M756 | SM-AX78 |
| HB-M678 | FH-M675 | SM-AX78-B |
| HB-M615 | FH-M678 | SM-AX65 |
| HB-M618 | FH-M615 FH-M618 FH-M525 FH-M475 | SM-AX55 SM-AX56 SM-AX56-B SM-AX58 SM-AX58-B |

MTB

| | |
|------------|----------------------|
| HB-M8000 | FH-M8000 |
| HB-M8010 | FH-M8010 |
| HB-M8010-B | FH-M8010-B |
| HB-M756 | |
| HB-M758 | AX-MT700 AX-MT500 |

目次

| | |
|---------------------------------|-----------|
| 重要なお知らせ | 3 |
| 安全のために | 4 |
| 使用工具一覧 | 8 |
| 取付け | 10 |
| スポークの編み方 | 10 |
| ディスクブレーキローターの取付け | 10 |
| フレームへの取付け | 13 |
| メンテナンス | 15 |
| フロントハブ | 15 |
| フリーハブ | 21 |
| フリーホイール部の交換 (クイックリリースタイプ) | 26 |

重要なお知らせ

- ディーラーマニュアルは自転車安全整備士、自転車技士など専門知識を有する方を対象としています。専門知識のないユーザーがディーラーマニュアルを参照して、部品を取付けないでください。記載されている内容に不明な点がある場合は絶対にご自身で作業しないでください。購入された販売店、または代理店へご相談ください。
- 各製品に付属している取扱説明書も併せてよくお読みください。
- ディーラーマニュアルに書かれていない製品の分解、改造はおこなわないでください。
- 全てのマニュアル・技術資料はウェブサイト <https://si.shimano.com> でご覧いただけます。
- インターネットのご利用が難しいお客様から、印刷されたユーザーマニュアルを問い合わせいただく場合があります。シマノ代理店またはシマノ営業所に印刷版のユーザーマニュアルをお申し付けください。
- 地域のルールや法律に従って製品をご使用ください。

安全のため、必ずこのディーラーマニュアルをよくお読みの上、正しくご使用ください。

人への危害、財産の損害を防止するため、必ずお守りいただくことを説明しています。誤った使い方をしたときに生じる危害や損害の程度を区分して、説明しています。

危険

「死亡や重傷を負うおそれ大きい内容」です。

警告


「死亡や重傷を負うおそれがある内容」です。

注意

「傷害を負うことや、財産の損害が発生するおそれがある内容」です。

安全のために

警告

- 製品を取付ける際は、必ず取扱説明書の指示に従う。
その際、シマノ純正部品を使用してください。製品や交換部品が不適切に組立て、調整されていると、製品の不具合を招き、転倒して重傷を負う場合があります。
-  部品の交換など、メンテナンス作業中は、適正な目の保護具を着用する。

以下に記載する事項は必ずお客様にも指導してください

- 乗車前に車輪が固定されていることを確認する。転倒や衝突により重傷を負う可能性があります。

SAINT/ZEE (ダウンヒル/フリーライド) :

HB-M820/FH-M820/FH-M825/FH-M828/HB-M640/FH-M640/FH-M645/FH-M648

- ダウンヒルあるいはフリーライド走行は走行自体に危険が伴うため、頭部保護具などを装着し、走行前の車両点検も十分におこなう。また走行は自己の責任のもとに自身の経験と技量に合わせておこなう。予期しない転倒により重傷を負ったり死亡事故につながったりする場合があります。
- 乗車前にハブ取付け軸に亀裂がないかどうか十分確認し、不具合を発見したときは、使用を中止する。このフロントハブはダウンヒル、フリーライド用に設計していますが、走行状況によりハブ取付け軸に亀裂が入り、軸が折れて転倒し重傷を負ったり死亡事故につながったりするおそれがあります。

FH-M820/M825/M640/M645

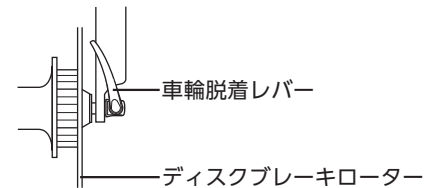
- SM-AX80を使用する場合はハブ軸が締付けトルク35 ~ 45 N・mで締付けられ、車輪がフレームに固定されていることを必ず確認する。車輪が外れると転倒や衝突により重傷を負う可能性があります。

XTR/SLX/DEORE (クロスカンントリー) :

HB-M9010/HB-M9010-B/FH-M9010/FH-M9010-B/HB-M678/FH-M678/HB-M618/FH-M618

DEORE XT (MTB) : HB-M8010/HB-M8010-B/FH-M8010/FH-M8010-B/HB-M758

- 乗車前にはハブ取付け軸に亀裂がないかどうか十分確認し、不具合を発見した時は使用を中止する。このフリーハブはダウンヒル、フリーライド用に設計されていません。走行状況によりハブ取付け軸に亀裂が入ります。結果、軸が折れて転倒し重傷を負ったり死亡事故につながったりするおそれがあります。
- 手のひらを使って車輪脱着レバーを力いっぱい強く締めても、車輪脱着レバーがディスクブレーキローターに干渉しないことを確認する。ディスクブレーキローター側に車輪脱着レバーがある場合はディスクブレーキローターと干渉するおそれがあり危険です。ディスクブレーキローターに干渉する場合は使用を中止して販売店または代理店へご相談ください。



- HB-M678/M618は専用のフロントフォークおよび固定軸との組み合わせでのみ使用する。それ以外のフロントフォークおよび固定軸との組み合わせでは、自転車の乗車中に車輪が自転車から外れ、重傷を負うことがあります。
- FH-M678/M618は専用のフレームおよび固定軸との組み合わせでのみ使用する。それ以外のフレームとの組み合わせでは、自転車の乗車中に車輪が自転車から外れ、重傷を負うことがあります。

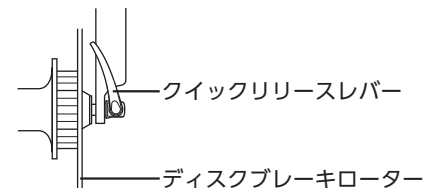
XTR/SLX/DEORE (クロスカンントリー) :

FH-M9000/FH-M756/HB-M675/FH-M675/HB-M615/FH-M615/FH-M525/FH-M475

DEORE LX (Trekking) : HB-T675/FH-T675

DEORE XT (MTB) : HB-M8000/FH-M8000

- 手のひらを使ってクイックリリースレバーを力いっぱい強く締めても、クイックリリースレバーがディスクブレーキローターに干渉しないことを確認する。ディスクブレーキローター側にクイックリリースレバーがある場合はディスクブレーキローターと干渉するおそれがあり危険です。ディスクブレーキローターに干渉する場合は使用を中止して販売店または代理店へご相談ください。



- 車輪を取付けにくい場合はクイックリリースレバーをディスクブレーキローター側にセットする。その場合、クイックリリースレバーとディスクブレーキローターとの干渉や、やけどに注意してください。
- このクイックリリース・ハブを自転車に正しく取付けないと、自転車に乗っている間に車輪が自転車から外れ、重傷を負うことがあります。
- クイックリリースレバーの取扱説明書はよく読んだ後、いつでも確認できる状態にしておく。

自転車への組付け、整備に関する事項

- 前車輪をフロントフォークに取付ける際は必ずフロントフォークの取扱説明書に示している指示を守る。前車輪の固定方法と固定トルクはそれぞれのフロントフォークによって異なります。取扱いが適切でないと前車輪が脱落して重傷を負うおそれがあります。フロントフォークの取扱説明書の前車輪の固定トルクにしたがって締付けると車輪の回転が重たくなることがありますが、フロントフォークの取扱説明書の指示にしたがってください。
- 後車輪をフレームに取付ける際は、必ずフレームの取扱説明書に示している指示を守る。後車輪の固定トルクに従って締付けると、車輪の回転が重たくなることがありますが、指示に従ってください。後車輪の固定方法と固定トルクはそれぞれのフレームによって異なります。取扱いが適切でないと後車輪が脱落して重傷を負うおそれがあります。
- ディスクブレーキの取扱説明書はよく読んだ後、いつでも確認できる状態にしておく。

■クイックリリースタイプ

- 車輪脱落防止機構付フロントフォークを使用する。

⚠ 注意

自転車への組付け、整備に関する事項

- シマノ専用工具 (TL-FC36) でディスクブレーキローター取付けリング脱着時、保護手袋を着用し、手がディスクブレーキローター外周部に触れないよう注意する。手を切る可能性があります。

使用上の注意

以下に記載する事項は必ずお客様にも指導してください

- 材料および製造において生じた不具合以外の、走行中のジャンプあるいは転倒などで発生した製品の損傷は保証しません。
- 通常の使用において自然に生じた摩耗および品質の経年劣化は保証いたしません。

自転車への組付け、整備に関する事項

- 車輪の回転が重くなった場合は点検してください。
- 指定しているグリス以外 (オイルを含む) は使用しないでください。
- Eスルーアクスル製品交換の際は、フレームに付属しているEスルーモデルと同じモデル名のものでご使用ください。異なるモデルの場合、軸長、ねじサイズ、ハウジング径などが異なって、フレームに正しく取付かない場合があります。

■ SAINT/ZEE










- フロントハブを振れ取り台にセットするときはTL-HB16を使用してください。
- SM-AX75/SM-AX76/SM-AX76-B/SM-AX78/SM-AX78-B/SM-AX65/SM-AX55/SM-AX56/SM-AX56-B/SM-AX58/SM-AX58-B/AX-MT700/AX-MT500はダウンヒル、フリーライド用に設計されていないので使用できません。

手順の説明を主体としていますので、製品イメージが異なる場合があります。

使用工具一覽

使用工具一覧

製品の取付け、調整、メンテナンスには下記の工具が必要です。

| 工 具 | | 工 具 | | 工 具 | |
|--|------------|---|--------------|---|---------|
|  | 5 mm六角レンチ |  | 22 mmハブスパナ |  | TL-FH12 |
|  | 6 mm六角レンチ |  | 23 mmハブスパナ |  | TL-FH15 |
|  | 10 mm六角レンチ |  | 24 mmハブスパナ |  | TL-HB16 |
|  | 14 mm六角レンチ |  | 28 mmハブスパナ |  | TL-HS22 |
|  | 13 mmハブスパナ |  | ヘクサロビュラ[#25] |  | TL-LR15 |
|  | 17 mmハブスパナ |  | モンキレンチ | | |
|  | 20 mmハブスパナ |  | TL-FC36 | | |

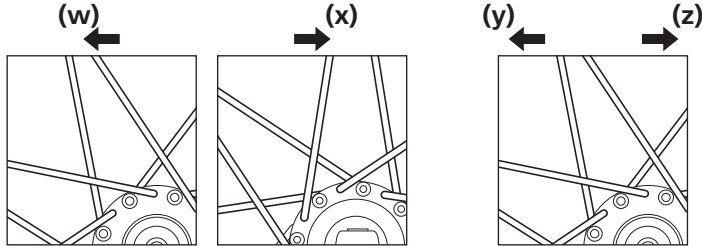
取付け

取付け

■ スポークの編み方

スポークが図のように組まれていることを確認してください。
ラジアル組はできません。

車輪回転方向



(w) 前用：左（ディスクブレーキローター）側

(x) 前用：右側

(y) 後用：左（ディスクブレーキローター）側

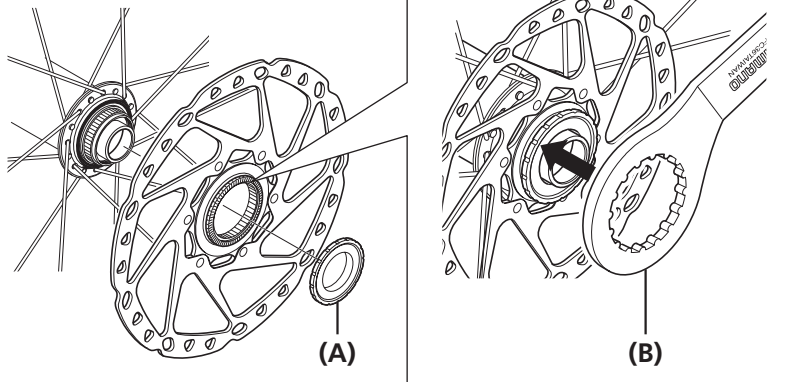
(z) 後用：右（スプロケット）側

使用上の注意

- HB-M820/M678/M640/M618 : 車輪組立時は、シマノ専用工具 TL-HB16をご使用ください。
- FH-M828/M678/M648/M618 : 車輪組立時は、シマノ専用工具 TL-FH12をご使用ください。

■ ディスクブレーキローターの取付け

Eスルーアクスルタイプ/FH-M9000



(A) ディスクブレーキローター取付け用ロックリング

(B) TL-FC36

締付けトルク

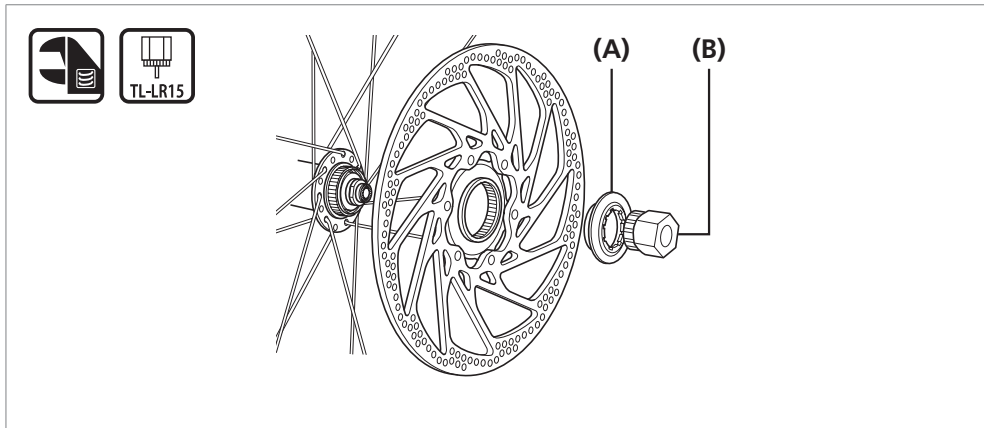


40 N·m

取付け

▶ ディスクブレーキローターの取付け

クイックリリースタイプ



(A) ディスクブレーキローター
取付け用ロックリング

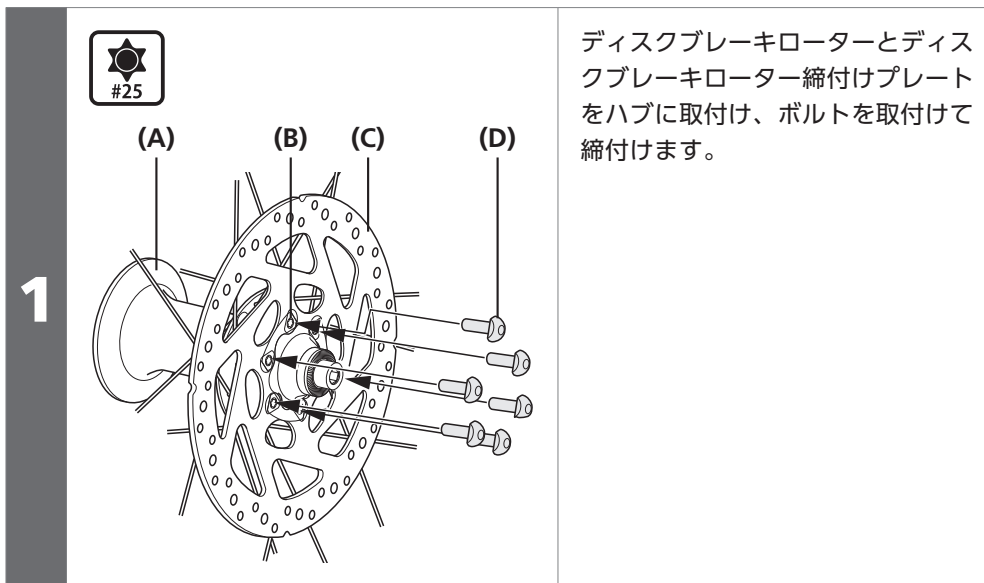
(B) TL-LR15

締付けトルク



40 N·m

6本ボルト留めタイプの場合



ディスクブレーキローターとディスク
ブレーキローター締付けプレート
をハブに取付け、ボルトを取付けて
締付けます。

(A) ハブ

(B) 締付けプレート

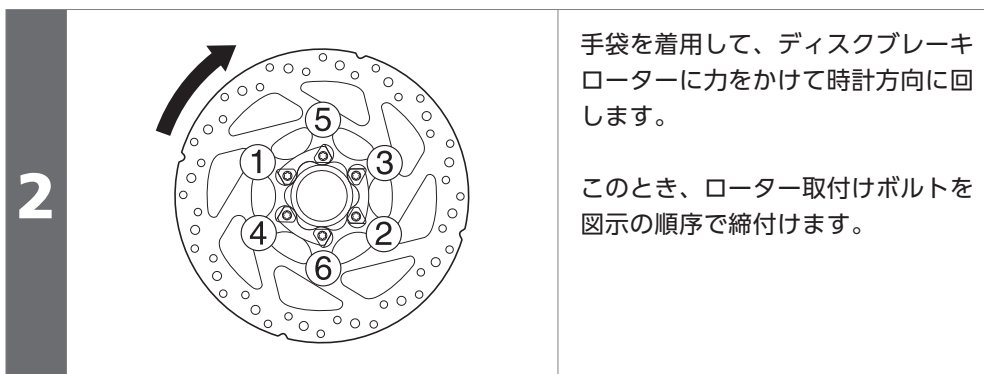
(C) ディスクブレーキローター

(D) ローター取付けボルト

締付けトルク



2 - 4 N·m



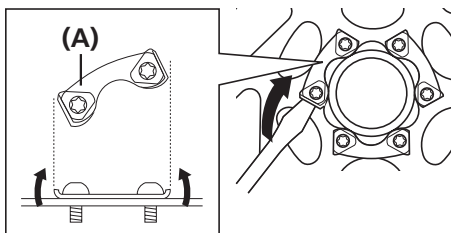
手袋を着用して、ディスクブレーキ
ローターに力をかけて時計方向に回
します。

このとき、ローター取付けボルトを
図示の順序で締付けます。

取付け

▶ ディスクブレーキローターの取付け

3

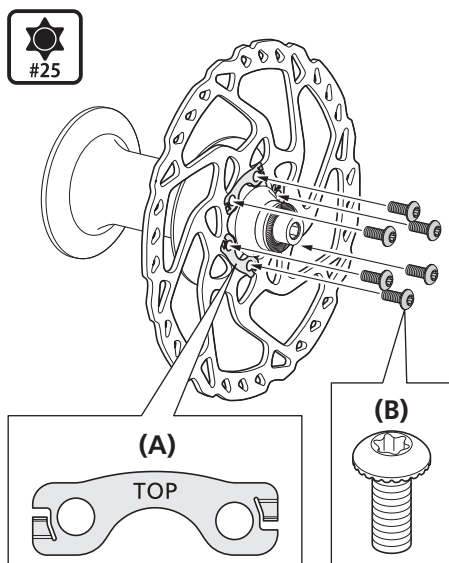


マイナスドライバーまたは類似の工具を使用して、ボルト頭部上の締付けプレートの端部を曲げます。

(A) 締付けプレート

6本ボルト留めタイプ (ロックワッシャー付き)

1



ディスクブレーキローターとローターロックワッシャーをハブに取付け、ボルトを取付けて締付けます。

(A) ロックワッシャー

(B) ローター取付けボルト

締付けトルク

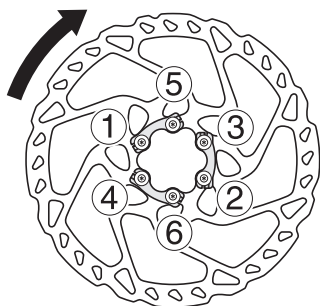


2 - 4 N·m

使用上の注意

- ロックワッシャーは、「TOP」の文字が見えるように取付けてください。
- ロックワッシャーは再利用できません。ディスクブレーキローターを取付ける際は、新品を使用してください。
- 専用のローター取付けボルトを使用してください。

2



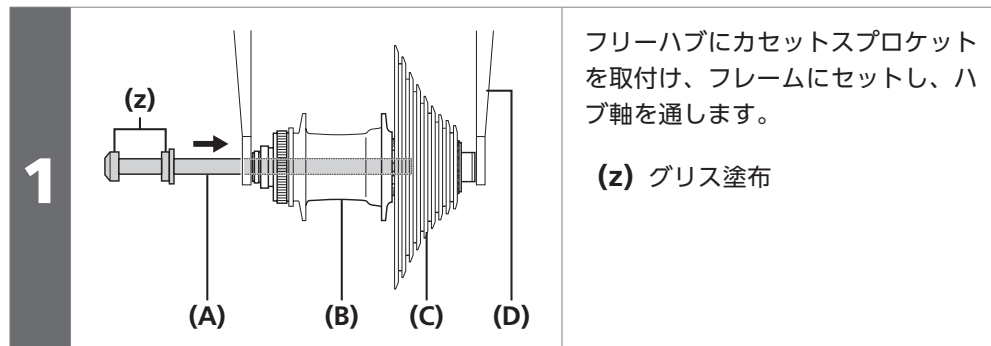
手袋を着用して、ディスクブレーキローターに力をかけて時計方向に回します。

このとき、ローター取付けボルトを図示の順序で締付けます。

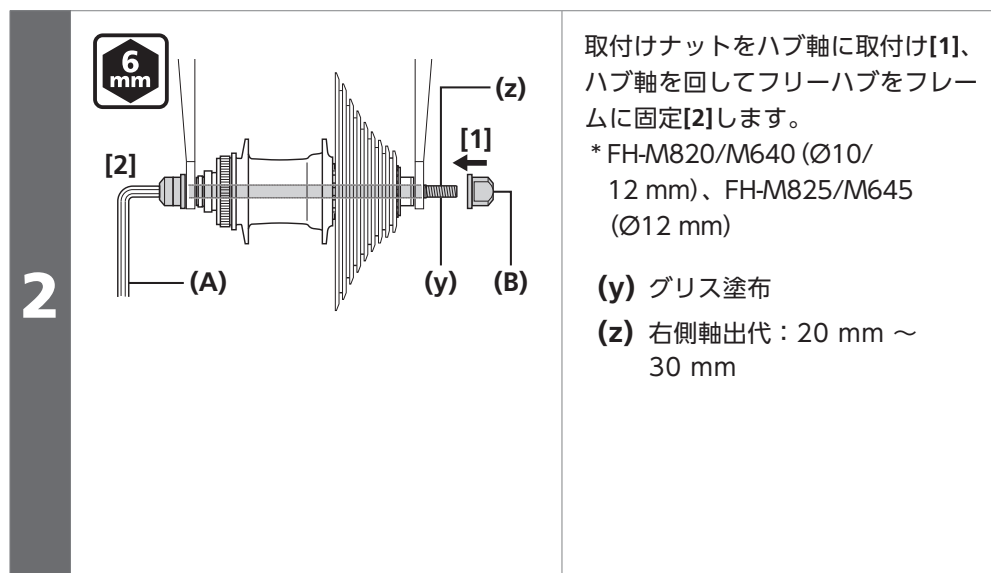
■ フレームへの取付け

FH-M820/M825/M640/M645

SM-AX80を使用する場合



- (A) ハブ軸
- (B) フリーハブ
- (C) カセットスプロケット
- (D) フレーム



- (A) 6 mm六角レンチ
- (B) 取付けナット

締付けトルク



35 - 45 N·m

使用上の注意

右側の軸の出代が20 mm ~ 30 mmあることを確認してください。
足りない場合は、ハブ軸で確実に固定できず、車輪が外れてしまうおそれがあります。

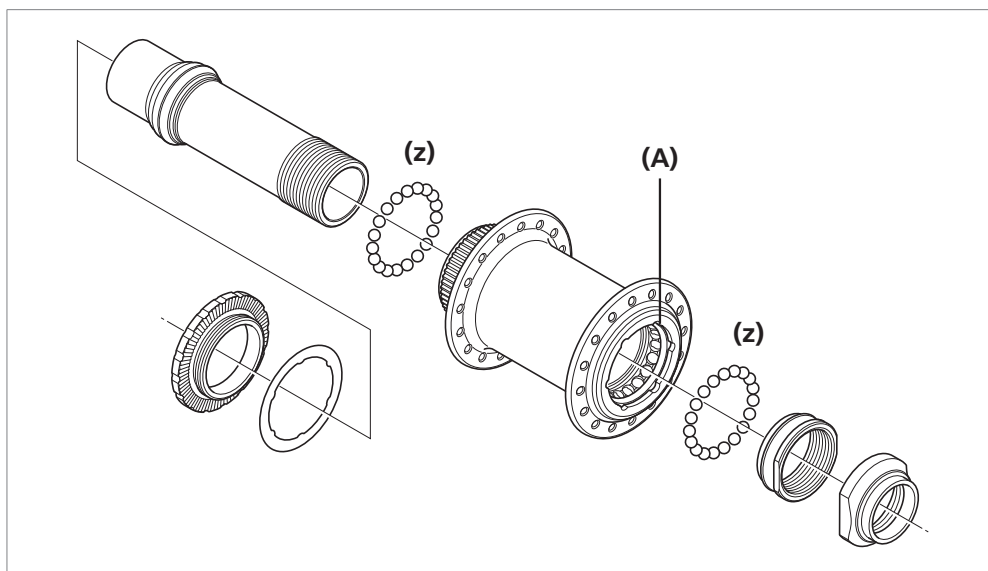
メンテナンス

メンテナンス

ハブは図のように分解できます。定期的に各部のグリスアップをしてください。

■ フロントハブ

HB-M640/M820



(z) グリス塗布：
 プレミアムグリス
 (Y04110000)

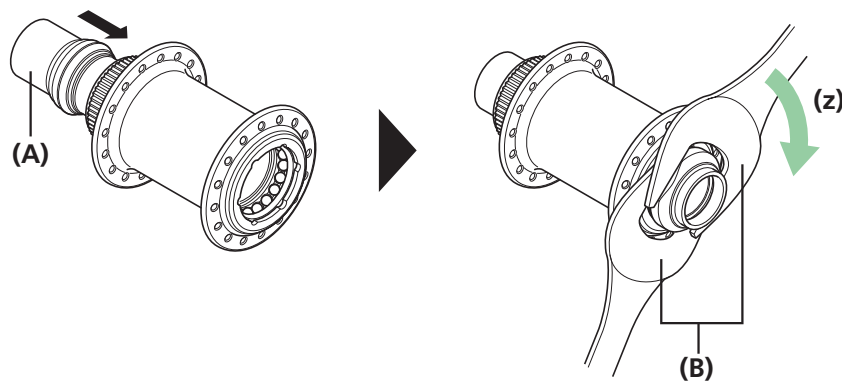
(A) ハブ体右側カバー

使用上の注意

ハブ体右側のカバーは分解できません。

組立

図のようにハブ軸を取付け、ハブスパナを使用してロックナットを締付け、ダブルロックしてください。



(z) 締付け

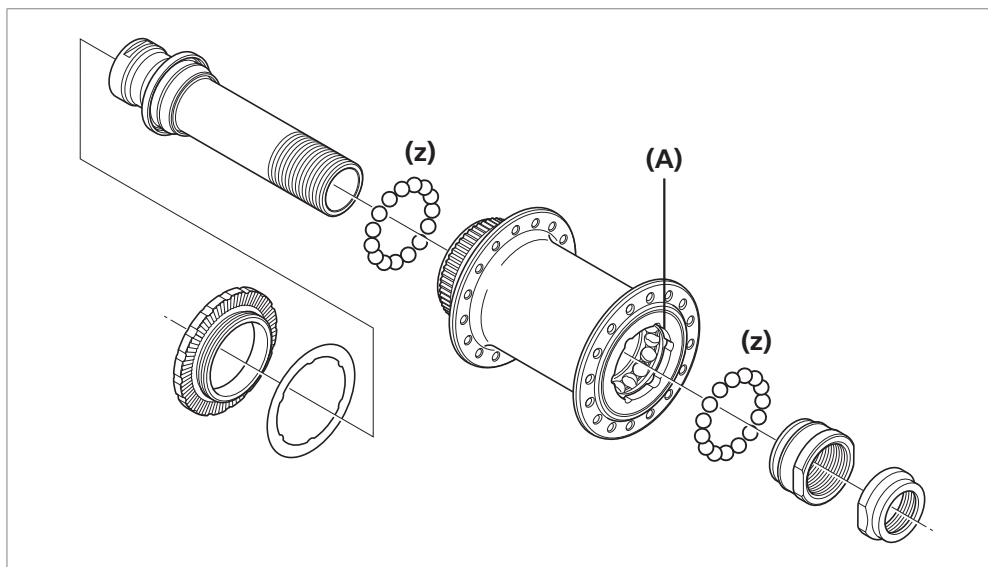
(A) ハブ軸
 (B) 28 mm ハブスパナ

締付けトルク



30 - 35 N·m

HB-M678



(z) グリス塗布：
プレミアムグリス
(Y04110000)

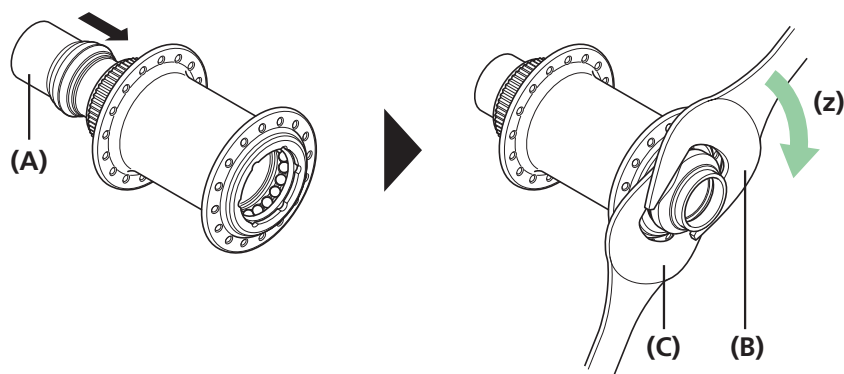
(A) ハブ体右側カバー

使用上の注意

ハブ体右側のカバーは分解できません。

組立

図のようにハブ軸を取付け、ハブスパナを使用してロックナットを締付け、ダブルロックしてください。



(z) 締付け

(A) ハブ軸

(B) 22 mmハブスパナ

(C) 23 mmハブスパナ

締付けトルク



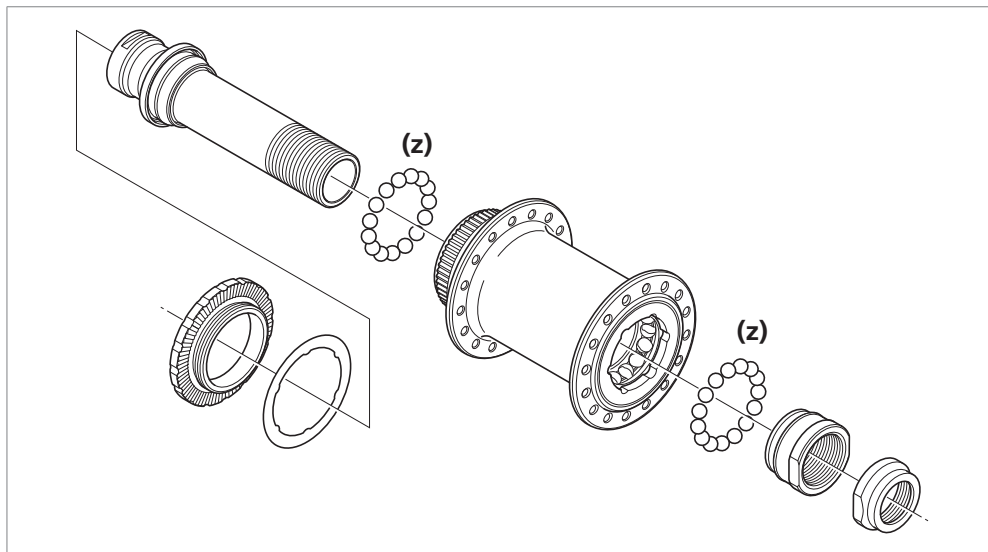
22mm



23mm

21 - 26 N·m

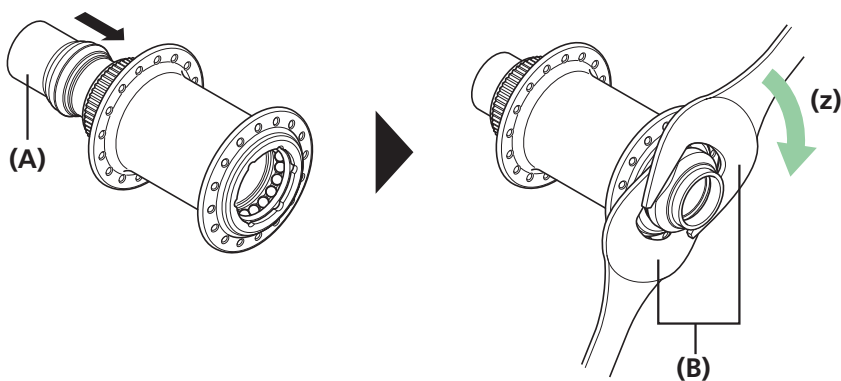
HB-M9010/M9010-B/M618/M8010/M8010-B



(z) グリス塗布：
プレミアムグリス
(Y04110000)

組立

図のようにハブ軸を取付け、ハブスパナを使用してロックナットを締付け、ダブルロックしてください。



(z) 締付け

(A) ハブ軸

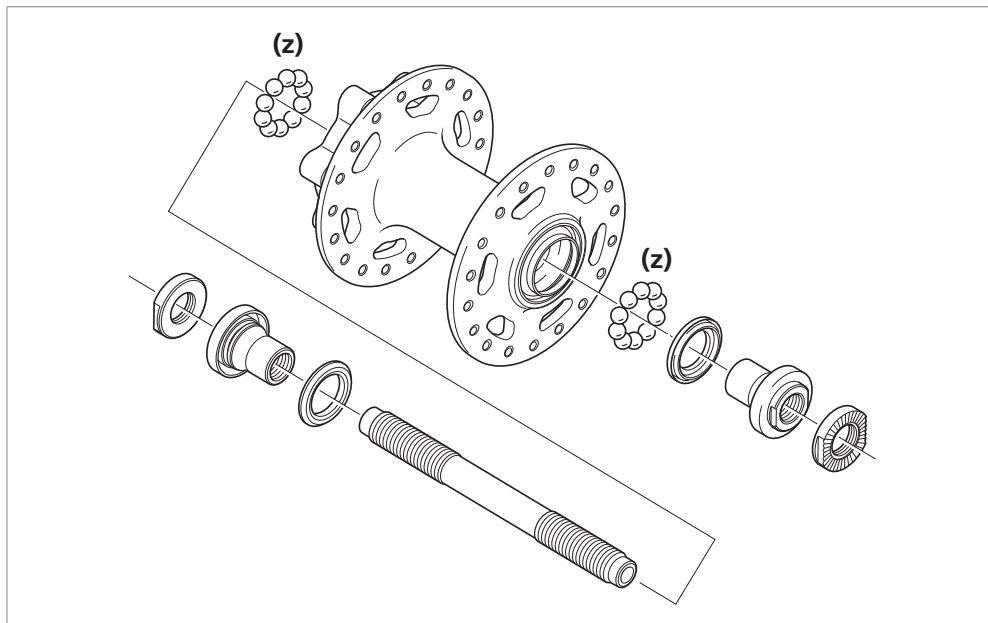
(B) 22 mmハブスパナ

締付けトルク



21 - 26 N·m

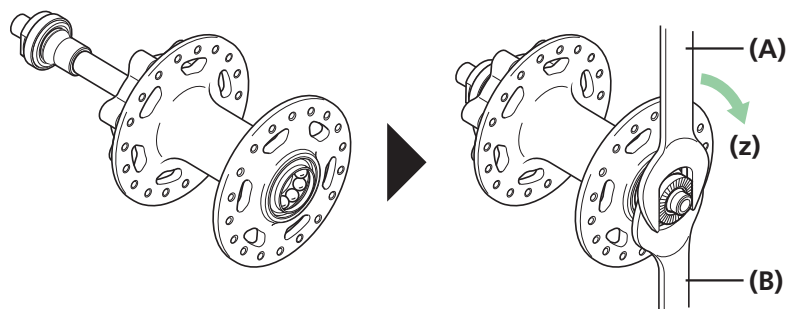
HB-M756



(z) グリス塗布：
プレミアムグリス
(Y04110000)

組立

図のようにハブ軸を取付け、ハブスパナを使用してロックナットを締付け、ダブルロックしてください。



(z) 締付け

(A) 17 mmハブスパナ

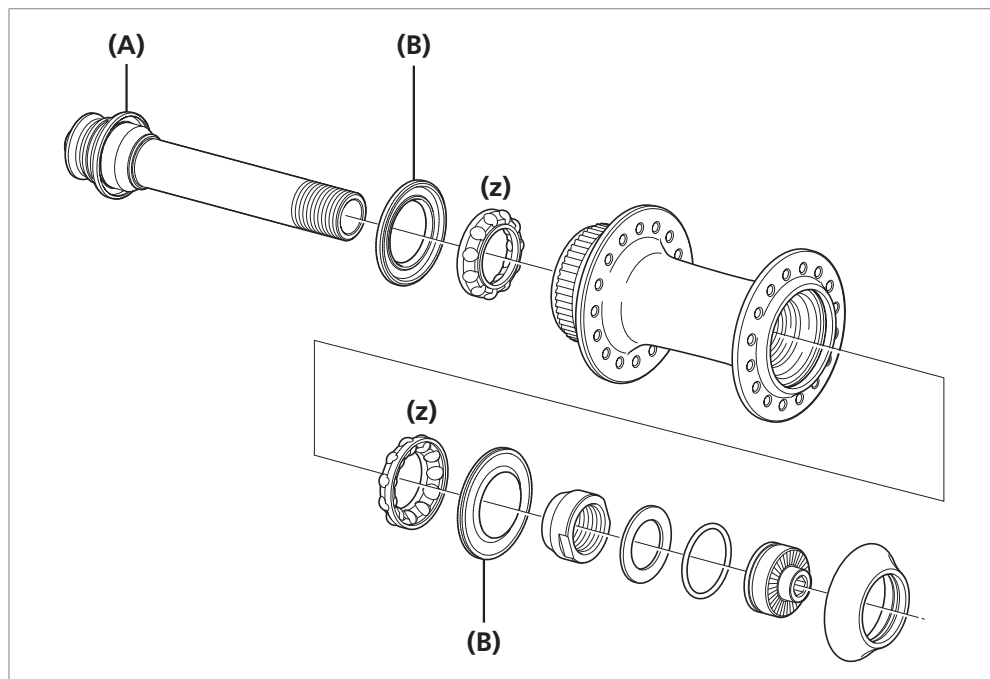
(B) 13 mmハブスパナ

締付けトルク



10 - 15 N·m

HB-M8000



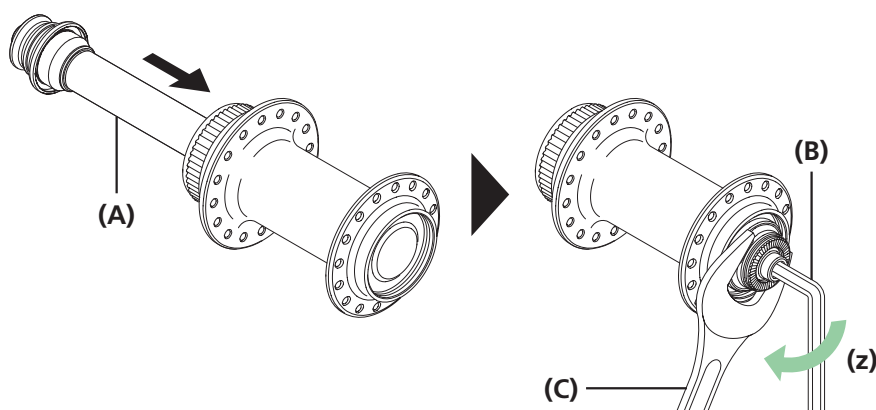
(z) グリス塗布：
プレミアムグリス
(Y04110000)

(A) 防水カバー

(B) シール

組立

図のようにハブ軸を取付け、シマノ専用工具 (TL-HS22) と 5 mm 六角レンチを使用してロックナットを締付け、ダブルロックしてください。



(z) 締付け

(A) ハブ軸

(B) 5 mm六角レンチ

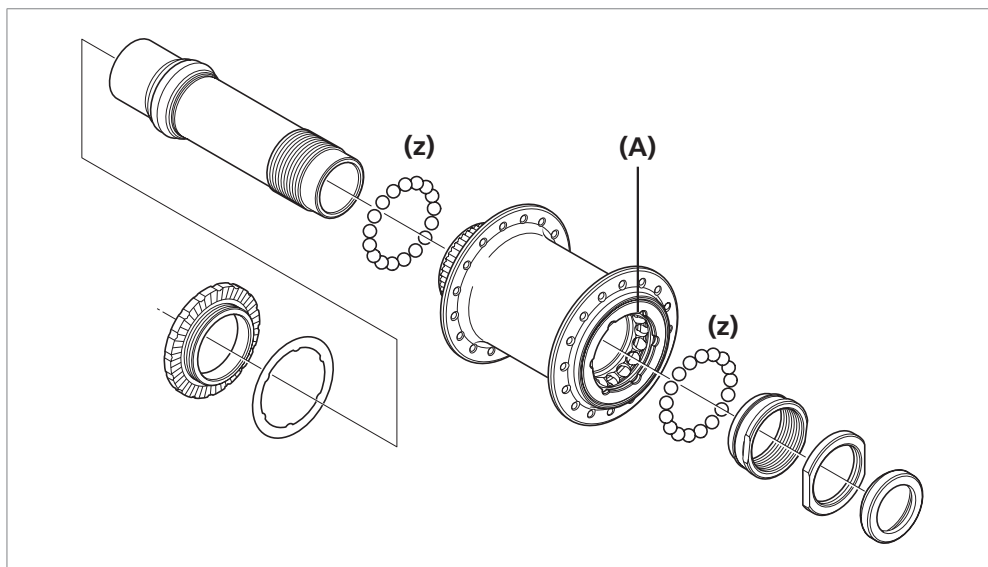
(C) TL-HS22

締付けトルク



15 - 17 N·m

HB-M758



(z) グリス塗布：
プレミアムグリス
(Y04110000)

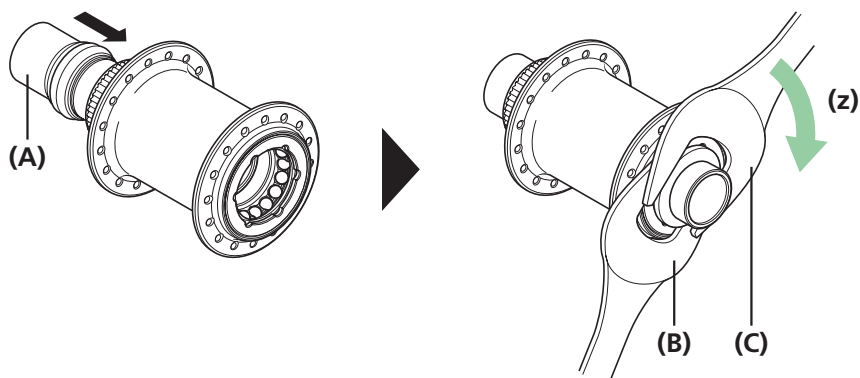
(A) ハブ体右側カバー

使用上の注意

ハブ体右側のカバーは分解できません。

組立

図のようにハブ軸を取付け、ハブスパナを使用してロックナットを締付け、ダブルロックしてください。



(z) 締付け

(A) ハブ軸

(B) 23 mmハブスパナ

(C) 24 mmハブスパナ

締付けトルク



23mm



24mm

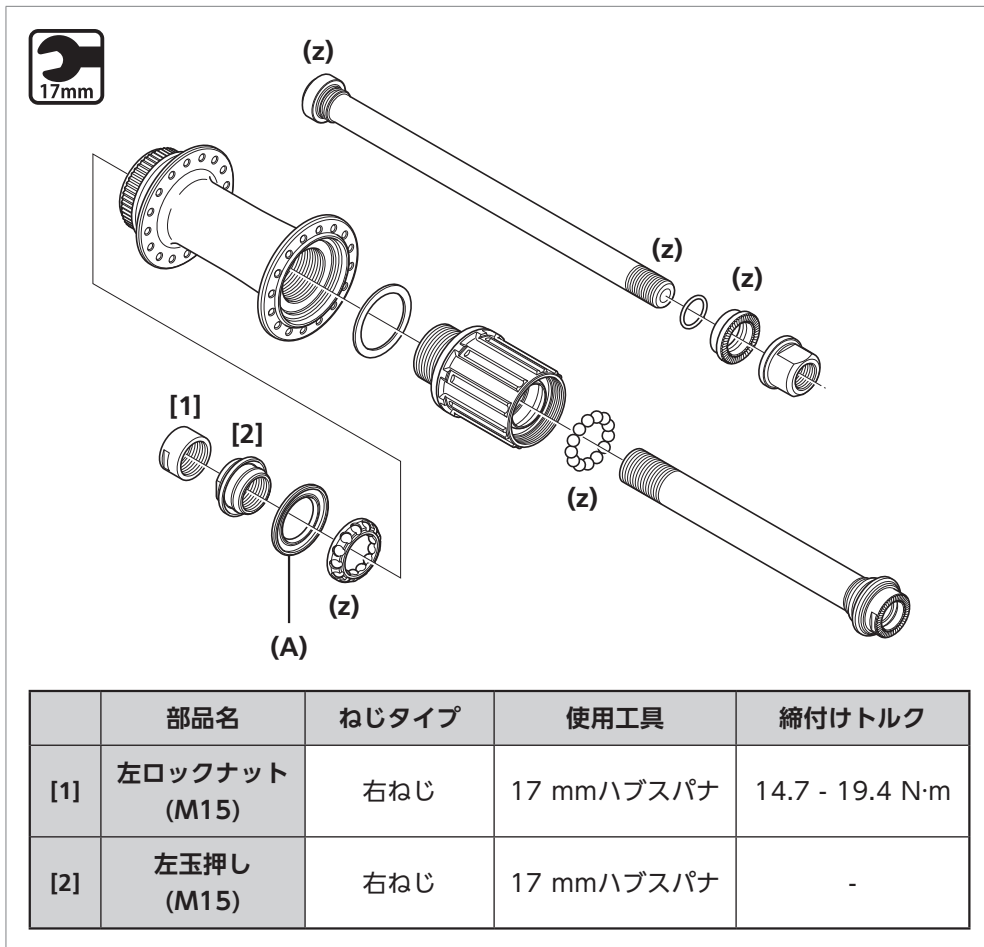
30 - 35 N·m

■ フリーハブ

使用上の注意

- シール部の脱着は変形に十分気を付けて慎重におこなってください。再組立時にはシールの表裏を確認し、奥の当りまで組付けてください。
- 軸、右ナットおよび玉押しにかしめている防水カバーは分解しないでください。
- フリーホイール部の分解は、トラブルの原因となりますのでおこなわないください。

FH-M825/M820/M645/M640




(z) グリス塗布：
プレミアムグリス
(Y04110000)


(A) シール (リップ部が外側)

| | 部品名 | ねじタイプ | 使用工具 | 締付けトルク |
|-----|------------------|-------|------------|-----------------|
| [1] | 左ロックナット (M15) | 右ねじ | 17 mmハブスパナ | 14.7 - 19.4 N·m |
| [2] | 左玉押し (M15) | 右ねじ | 17 mmハブスパナ | - |

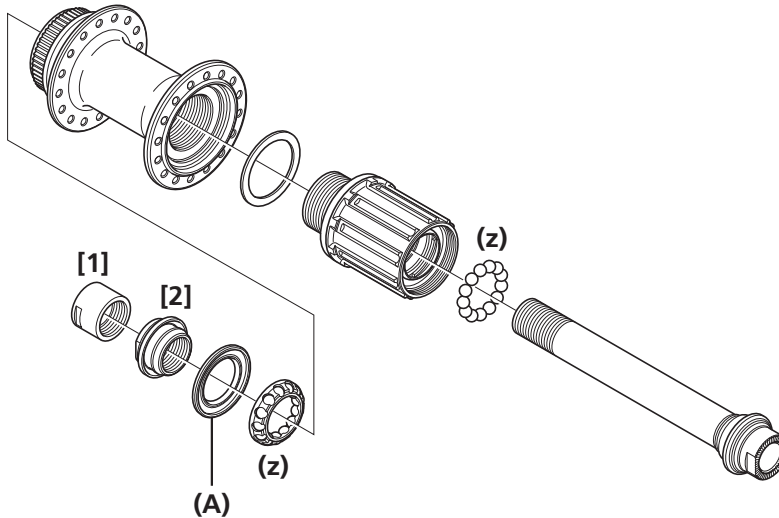
FH-M9010/M9010-B/M8010/M8010-B/M828/M648/M678/M618



17mm



20mm



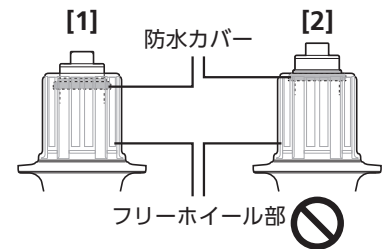
| | 部品名 | ねじタイプ | 使用工具 | 締付けトルク |
|-----|---------------|-------|---|---|
| [1] | 左ロックナット (M15) | 右ねじ | 17 mmハブスパナ | 15 - 20 N·m FH-M9010/ FH-M9010-B 16.7 - 22.1 N·m |
| [2] | 左玉押し (M15) | 右ねじ | 17 mmハブスパナ FH-M9010/ FH-M9010-B 20 mmハブスパナ | - |

(z) グリス塗布：
プレミアムグリス
(Y04110000)

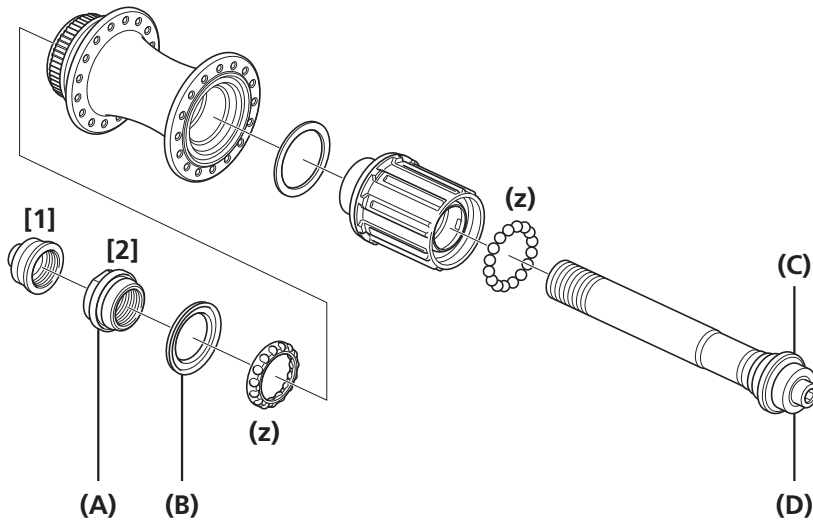
(A) シール (リップ部が外側)

使用上の注意

イラスト[1]のように、防水カバーがフリーホイール部に隠れる状態が正しい位置です。
防水カバーがイラスト[2]のような状態の場合は、再度組立ててください。



FH-M9000



| | 部品名 | ねじタイプ | 使用工具 | 締付けトルク |
|-----|---------------|-------|------------|-----------------|
| [1] | 左ロックナット (M15) | 右ねじ | 5 mm六角レンチ | 16.7 - 22.1 N·m |
| [2] | 左玉押し (M15) | 右ねじ | 20 mmハブスパナ | - |

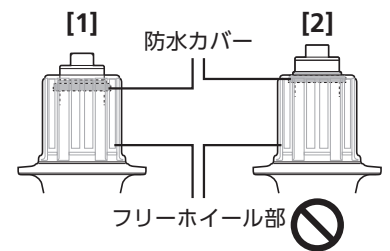
(z) グリス塗布：
プレミアムグリス
(Y04110000)

- (A) 防水カバー付玉押し
(分解不可)
- (B) シール (リップ部が外側)
- (C) 防水カバー (分解不可)
- (D) 右ナット

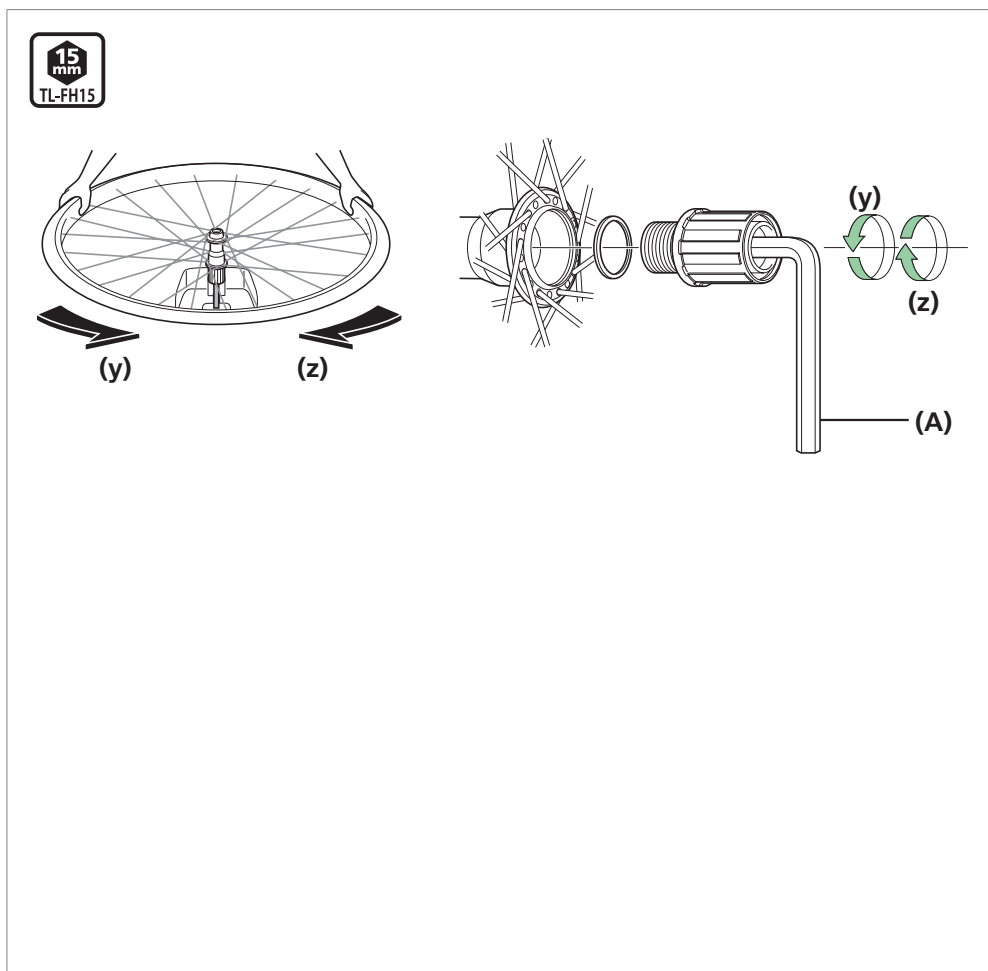
使用上の注意

イラスト[1]のように、防水カバーがフリーホイール部に隠れる状態が正しい位置です。

防水カバーがイラスト[2]のような状態の場合は、再度組立ててください。



FH-M9000/M9010/M9010-B/M8010/M8010-B/M820/M825/M828/
M640/M645/M648/M678/M618



(y) 分解

(z) 組立

(A) TL-FH15

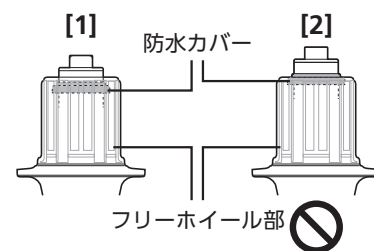
締付けトルク



150 N·m

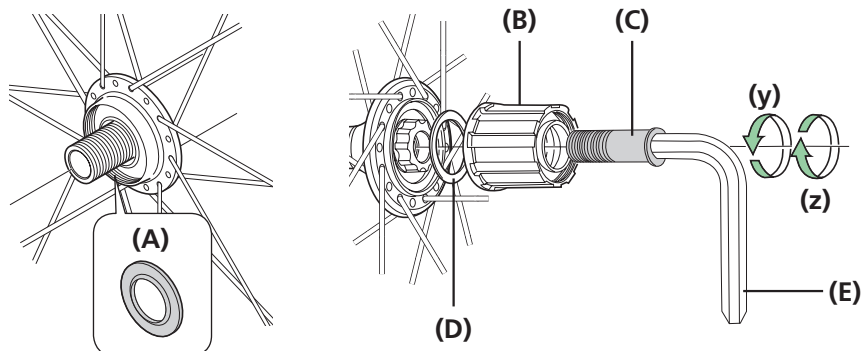
使用上の注意

イラスト[1]のように、防水カバーがフリーホイール部に隠れる状態が正しい位置です。
防水カバーがイラスト[2]のような状態の場合は、再度組立ててください。



FH-M756/M675/T675/M615/M525/M475

ハブ軸を抜き取った後、フリーホイール部内のフリーホイール部取付けボルトを外し、フリーホイール部を交換してください。



(y) 分解

(z) 組立

(A) シール (リップ部が外側)

(B) フリーホイール部

(C) フリーホイール部
取付けボルト

(D) フリーホイール部当り面間座

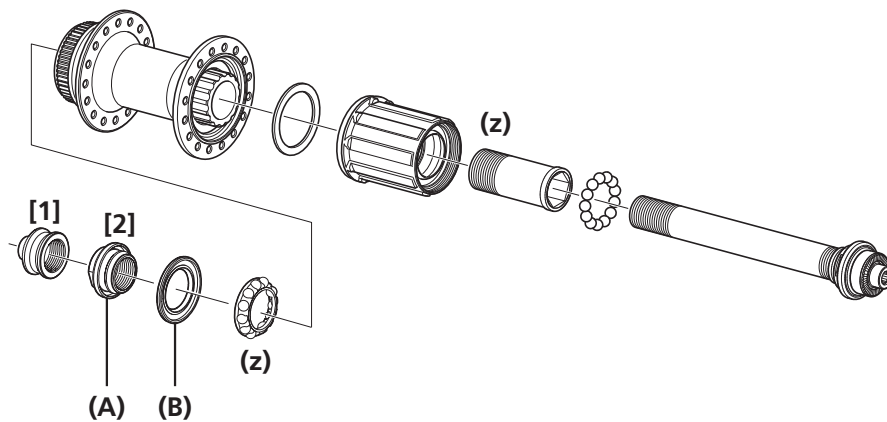
(E) 10 mm六角レンチ
(TL-WR37)

締付けトルク



35 - 50 N·m

FH-M8000



| | 部品名 | ねじタイプ | 使用工具 | 締付けトルク |
|-----|------------------|-------|------------|-----------------|
| [1] | 左ロックナット (M15) | 右ねじ | 5 mm六角レンチ | 16.7 - 22.1 N・m |
| [2] | 左玉押し (M15) | 右ねじ | 17 mmハブスパナ | - |

(z) グリス塗布：
プレミアムグリス
(Y04110000)

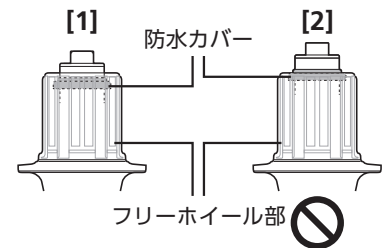
(A) 防水カバー付玉押し
(分解不可)

(B) シール (リップ部が外側)

使用上の注意

イラスト[1]のように、防水カバーがフリーホイール部に隠れる状態が正しい位置です。

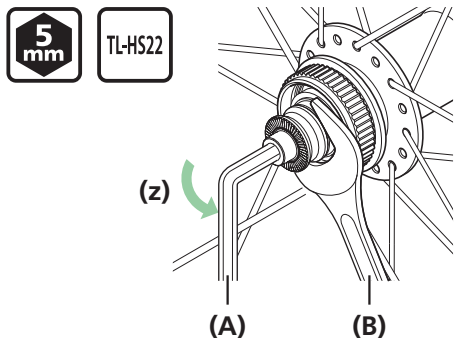
防水カバーがイラスト[2]のような状態の場合は、再度組立ててください。



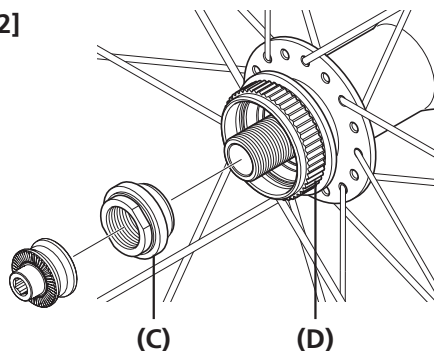
■ フリーホイール部の交換(クイックリリースタイプ)

1

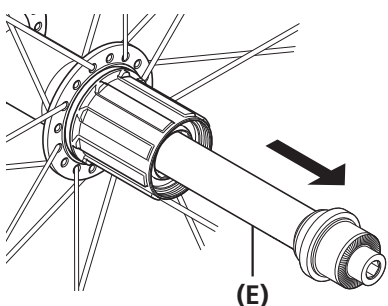
[1]



[2]



[3]



[1]から[3]の手順でハブ軸を抜き取ってください。

(z) 分解

- (A) 5 mm六角レンチ
- (B) TL-HS22
- (C) 防水カバー付玉押し (分解不可)
- (D) ディスクブレーキローター 取付けスプライン
- (E) ハブ軸

締付けトルク



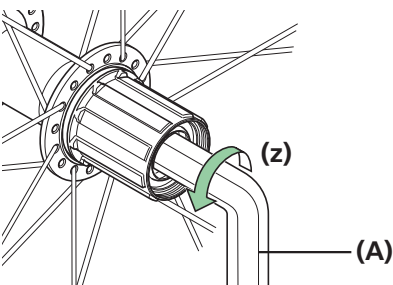
15 - 20 N·m



使用上の注意

- 玉押しにかしめている防水カバーは分解しないでください。
- フリーホイール部側のダブルロック部は分解できません。

2



ハブ軸を抜き取った後、フリーホイール部内のフリーホイール部取付けボルトを取外します。

(z) 分解

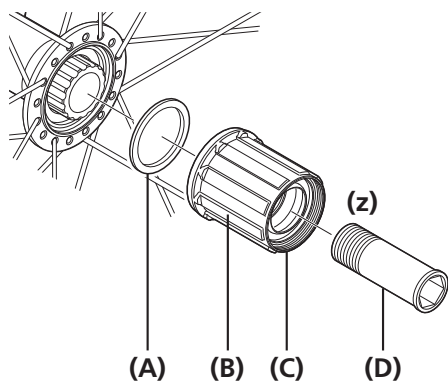
- (A) 14 mm六角レンチ

締付けトルク(組立時)



45 - 50 N·m

3



フリーホイール部を交換します。

組立は取外し時と逆の手順でおこなってください。

(z) グリス塗布：
プレミアムグリス
(Y04110000)

- (A) フリーホイール部当り面間座
- (B) フリーホイール部
- (C) シール (分解不可)
- (D) フリーホイール部
取付けボルト

使用上の注意

緩みやかじりつきの原因になりますので、フリーホイール部取付けボルトのねじ部には必ずグリスを塗布してください。
フリーホイール部の分解は、トラブルの原因となりますのでおこなわないでください。



製品改良のため、仕様の一部を予告なく変更することがあります。

お客様相談窓口

☎ 0570-031961 Fax. 072-243-7847

株式会社 **シマノ**

〒590-8577 堺市堺区老松町3丁目77番地