

# ディーラーマニュアル

ロード	MTB	トレッキング
シティツーリング/ コンフォートバイク	アーバンスポーツ	E-BIKE

## フロントディレイラー

### GRX

FD-RX810

FD-RX400

# 目次

---




目次.....	2
重要なお知らせ.....	3
安全のために.....	4
使用工具一覧 .....	6
取付け/取外し .....	7
フロントディレイラーの取付け .....	7
• サポートプレートの取付け .....	7
• フロントディレイラーの取付け.....	9
• バンドアダプター (SM-AD91) を使用してフロントディレイラーを取付ける場合 .....	12
調整.....	16
インナーケーブルの取付けと変速の調整 .....	16
• ケーブルの固定 .....	16
• ケーブルの張り調整.....	19
• トップ側のストローク調整 .....	20
• ロー側のストローク調整 .....	21
• ケーブル端部の処理 .....	22
• 変速の確認および微調整.....	24
メンテナンス .....	25
スキッドプレート交換方法.....	25
• スキッドプレートの取外し.....	25
• スキッドプレートの取付け .....	25

# 重要なお知らせ

- ディーラーマニュアルは自転車安全整備士、自転車技士など専門知識を有する方を対象としています。  
専門知識のないユーザーがディーラーマニュアルを参照して、部品を取付けないでください。記載されている内容に不明な点がある場合は絶対にご自身で作業しないでください。購入された販売店、または代理店へご相談ください。
- 各製品に付属している取扱説明書も併せてよくお読みください。
- ディーラーマニュアルに書かれていない製品の分解、改造はおこなわないでください。
- 全てのマニュアル・技術資料はウェブサイト <https://si.shimano.com> でご覧いただけます。
- インターネットのご利用が難しいお客様から、印刷されたユーザーマニュアルを問い合わせいただく場合があります。シマノ代理店またはシマノ営業所に印刷版のユーザーマニュアルをお申し付けください。
- 地域のルールや法律に従って製品をご使用ください。


**安全のため、必ずこのディーラーマニュアルをよくお読みの上、正しくご使用ください。**

人への危害、財産の損害を防止するため、必ずお守りいただくことを説明しています。誤った使い方をしたときに生じる危害や損害の程度を区分して、説明しています。

 <b>危険</b>	「死亡や重傷を負う内容」です。
 <b>警告</b>	「死亡や重傷を負うおそれがある内容」です。
 <b>注意</b>	「傷害を負うことや、財産の損害が発生するおそれがある内容」です。

# 安全のために

## 警告

- 製品を取り付ける際は、必ず取扱説明書の指示に従う。  
その際、シマノ純正部品を使用してください。製品や交換部品が不適切に組立て、調整されていると、製品の不具合を招き、転倒して重傷を負う場合があります。
-  部品の交換など、メンテナンス作業中は、適正な眼の保護具を着用する。

## 以下に記載する事項は必ずお客様にも指導してください

- 乗車時に衣服のすそがチェーンに巻き込まれないように注意する。転倒することがあります。

## 使用上の注意

## 以下に記載する事項は必ずお客様にも指導してください

- 変速操作がスムーズにできなくなった場合には変速機を洗浄し可動部に注油してください。
- チェーンが図の位置にある場合チェーンとフロントチェーンリングあるいはフロントディレイラーが接触して音鳴りが発生する場合があります。音鳴りが気になる場合は、リアsproケットを1～2段大きいギアに変速してください。

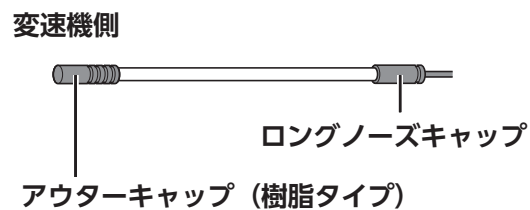
	ダブル
フロントチェーンリング	
リアsproケット	

- 通常の使用において自然に生じた摩耗および品質の経年劣化は保証いたしません。

## 自転車への組付け、整備に関する事項

- 円滑な操作のため、OT-SPシールドケーブル、ケーブルガイドをご使用ください。
- 使用前にインナーケーブルとアウターケーシングの摺動部分にSIS SP41グリス(Y04180000)を塗布してください。また、インナーケーブルにゴミなどを付着させないでください。





- フルアウター仕様でご使用の場合、アウターケーシングはアウターキャップ（樹脂タイプ）がついた方を変速機側に使用してください。
- 寒冷地でご使用の場合は凍結防止のため、シールドアウターキャップ（樹脂タイプ）を使用してください。



手順の説明を主体としていますので、製品イメージが異なる場合があります。

# 使用工具一覧

製品の取付け、調整、メンテナンスには下記の工具が必要です。

工具	
	2 mm六角レンチ
	4 mm六角レンチ
	5 mm六角レンチ
	ニッパー

# 取付け / 取外し

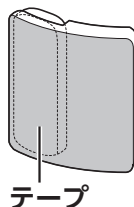
カーボンフレーム/ハンドルバーに部品を取付ける際には、カーボンフレームまたは部品メーカーに推奨締付けトルクを確認してください。締めすぎによるフレームやハンドルバーの損傷や締付けトルク不足による固定不十分な状態を防ぐことができます。

## フロントディレイラーの取付け

### サポートプレートの取付け

フロントディレイラーを直付けタイプのフレームに取付ける場合シートチューブにサポートプレートを装着する必要があります。

フロントディレイラーのサポートボルトからの加圧によるフレーム損傷を防ぐために、必ず取付けてください。

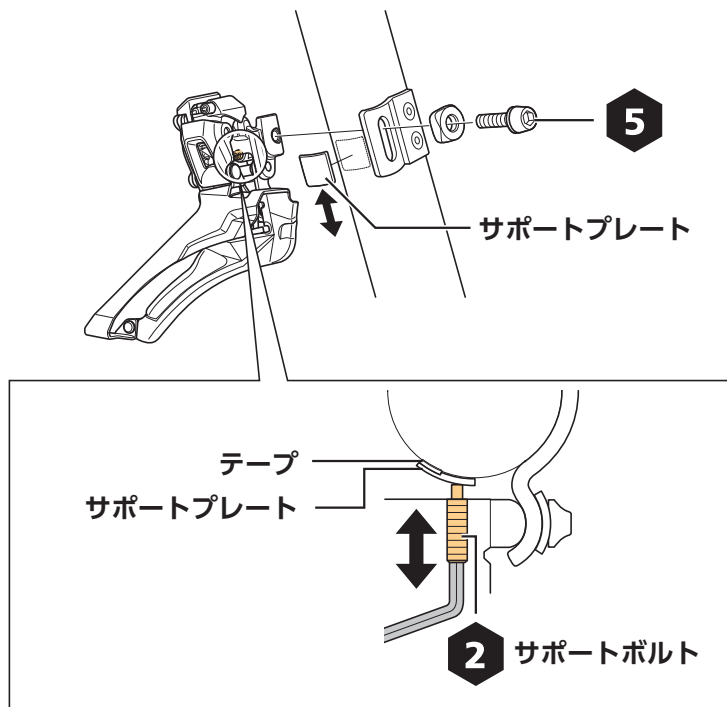


#### 1. 取付け位置を確認します。

フロントディレイラーのサポートボルトを調整する時に、サポートボルトがフレームに接触する位置を確認してください。

## 2. サポートプレートを取付けます。

サポートプレートの粘着テープは、サポートボルトが接触するところには貼り付けないでください。

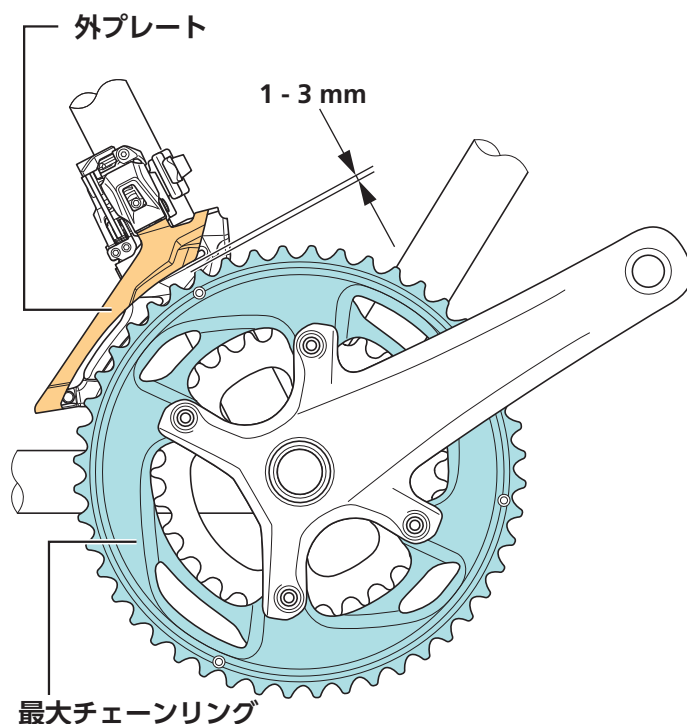




## フロントディレイラーの取付け

### 1. 取付け高さを調整しフロントディレイラーをフレームに仮止めします。

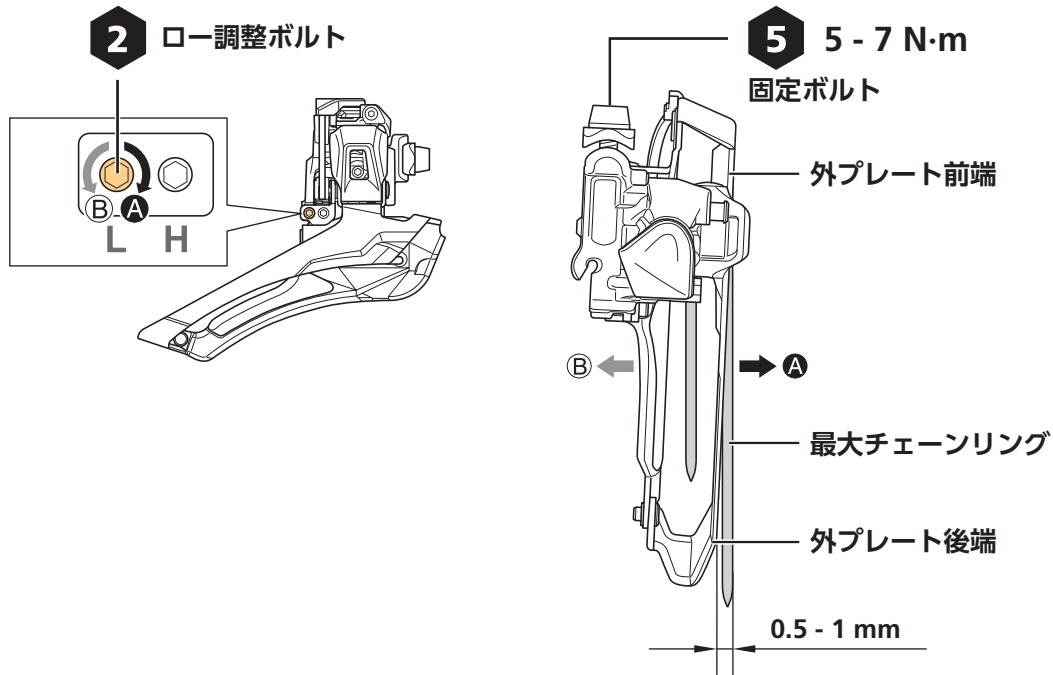
最大チェーンリングの一番高い歯の先端からの距離が1 ~ 3 mmになるように取付ける高さを調整してください。



### 2. 取付け角度を調整し、フロントディレイラーを固定します。

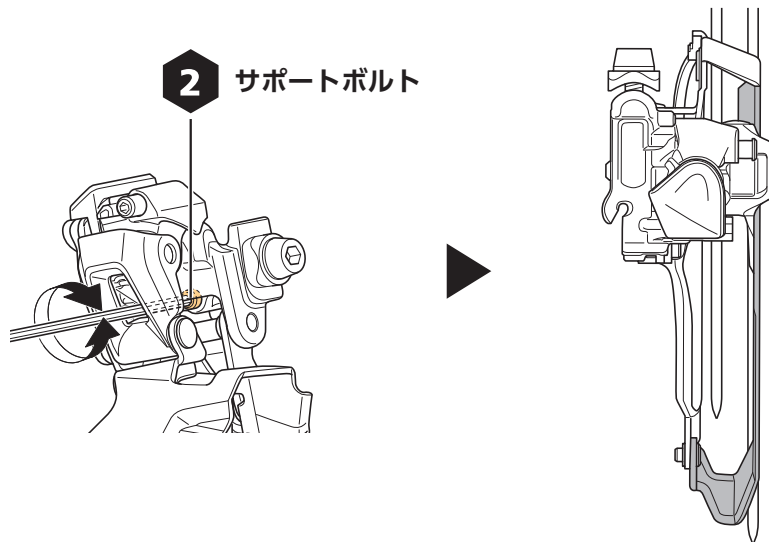
- (1) 外プレートの平らな面が最大チェーンリングの真上の位置で、外プレートの後端が前端より0.5 ~ 1 mm内側になるように調整します。

(2) フロントディレイラーを、固定ボルトまたはクランプボルトで固定します。



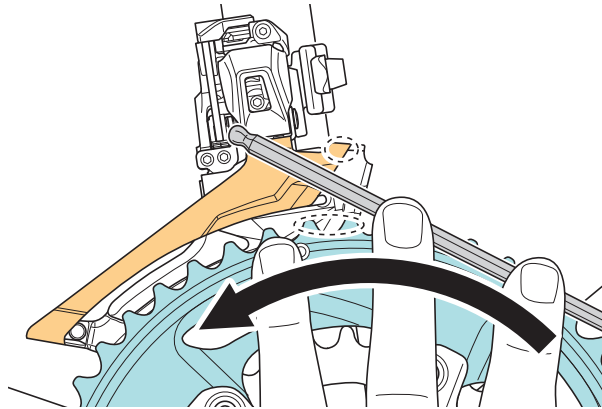
### 3. 外プレート位置を再度調整します。

外プレートの平らな面と最大チェーンリングの面がそろるようにサポートボルトを調整します。サポートボルトがサポートプレートに接触していることを確認してください。



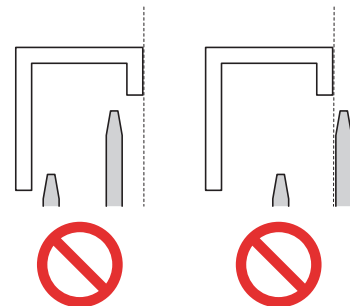
### TECH TIPS

- 最大チェーンリングの平らな面に六角レンチを当てるなどして調整位置を確認してください。



### 使用上の注意

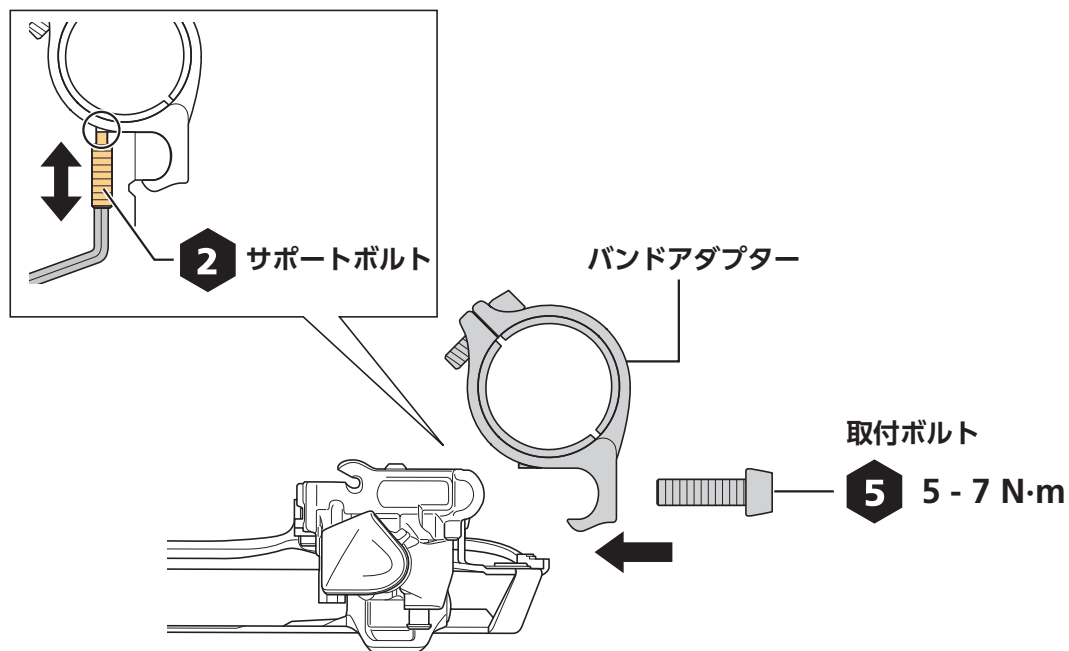
- 外プレートを図のような位置にしないでください。



## バンドアダプター (SM-AD91) を使用してフロントディレイラーを取付ける場合

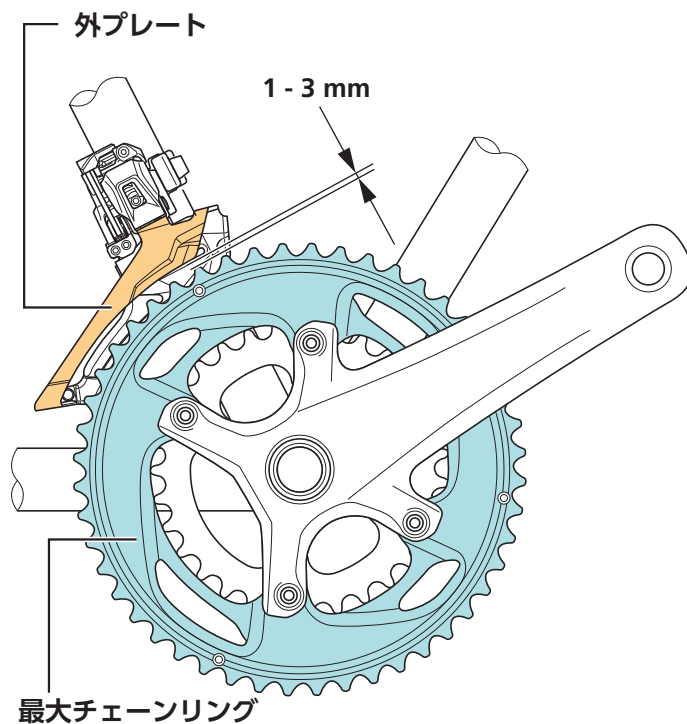
### 1. フロントディレイラーにバンドアダプター (SM-AD91) を取付けます。

バンドアダプターにサポートボルトを接触させてください。



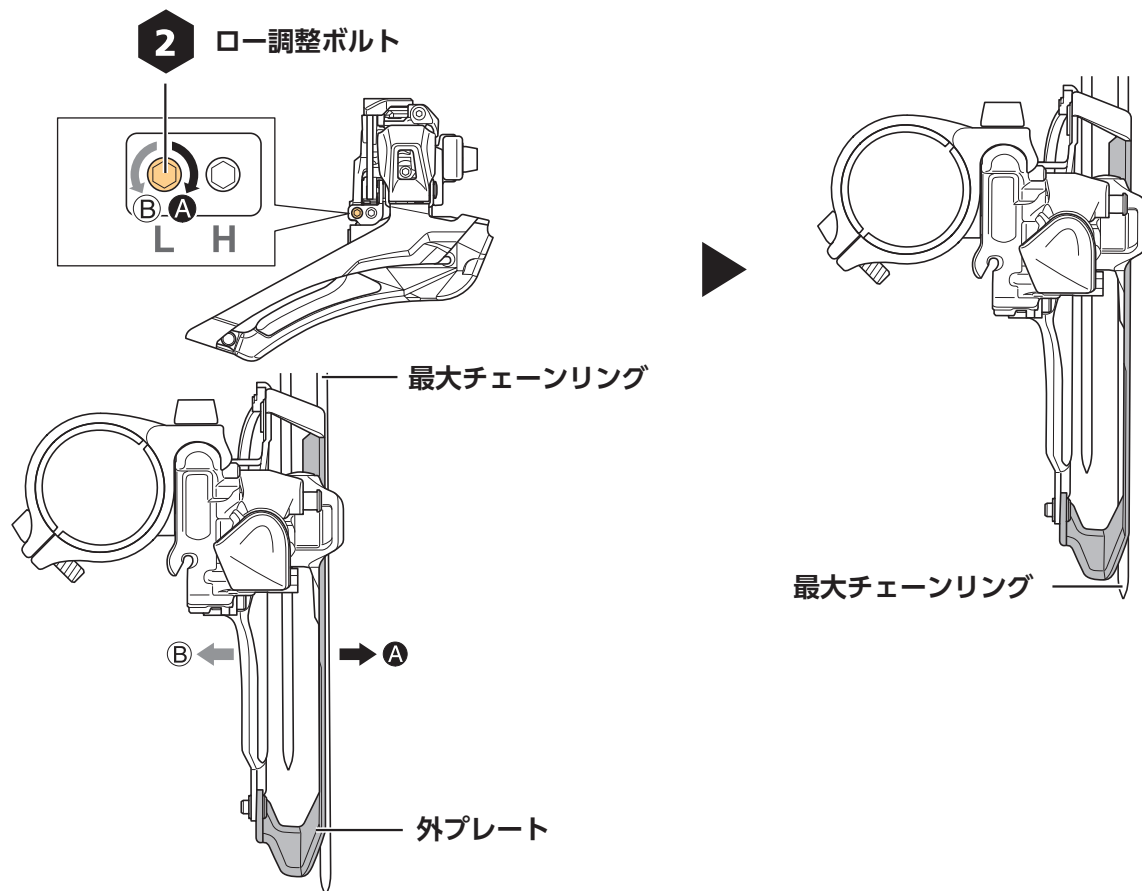
## 2. 取付け高さを調整しフロントディレイラーをフレームに仮止めします。

最大チェーンリングの一番高い歯の先端からの距離が1 ~ 3 mmになるように取付ける高さを調整してください。



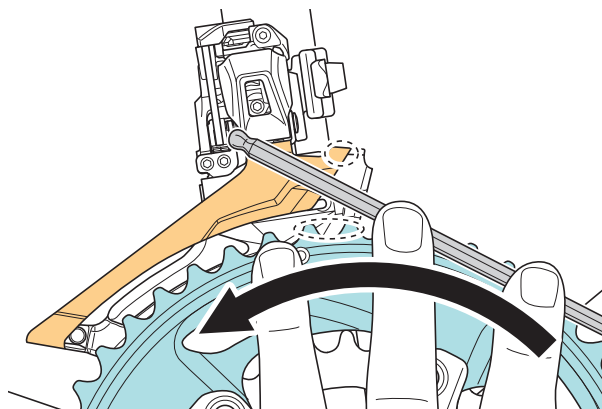
### 3. 外プレートの位置を調整します。

ロー調整ボルトで外プレートの平らな面と最大チェーンリングの面をそろえてください。



#### TECH TIPS

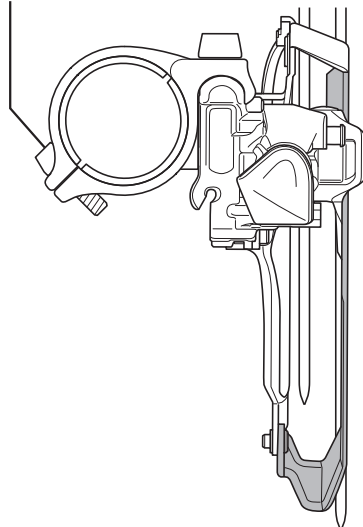
- 最大チェーンリングの平らな面に六角レンチを当てるなどして調整位置を確認してください。



## 4. クランプボルトを固定します。

クランプボルト

**5** 5 - 7 N·m



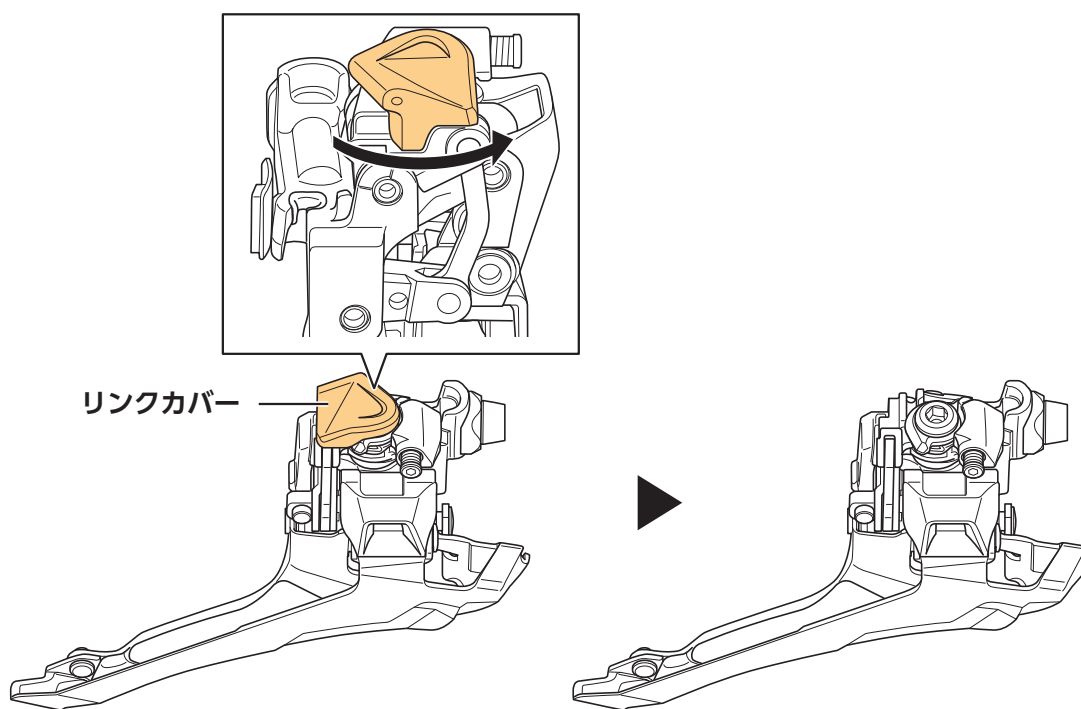
# 調整

## インナーケーブルの取付けと変速の調整

### ケーブルの固定

1. デュアルコントロールレバーの解除レバーを操作して初期位置 (最小チェーンリング側) にセットします。
2. リンクカバーを外します。

リンクカバーを取外す際は、図の矢印方向に回転させながら持ち上げて下さい。



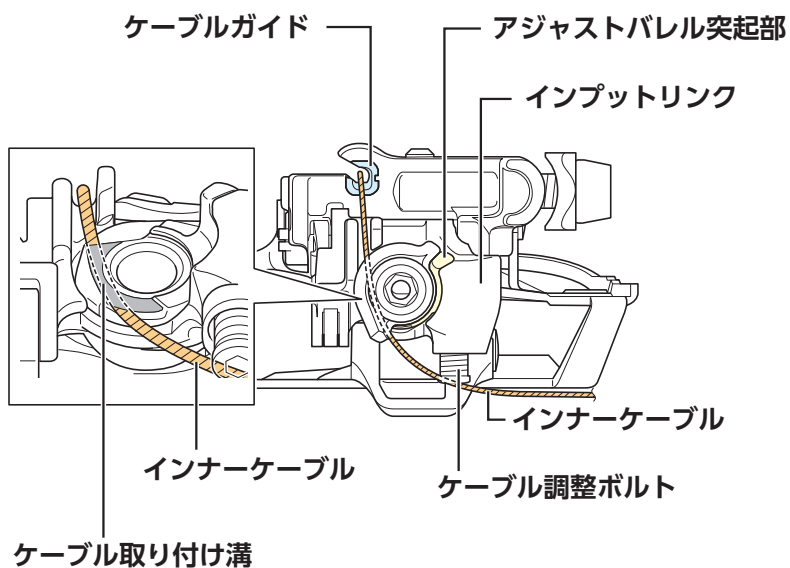
3. フロントディレイラーにインナーケーブルを通します。

- (1) ロー調整ボルトで外プレートの平らな面と最大チェーンリングの面をそろえます。
- (2) アジャストバレル突起部がインพุットリングに当たっていることを確認します。

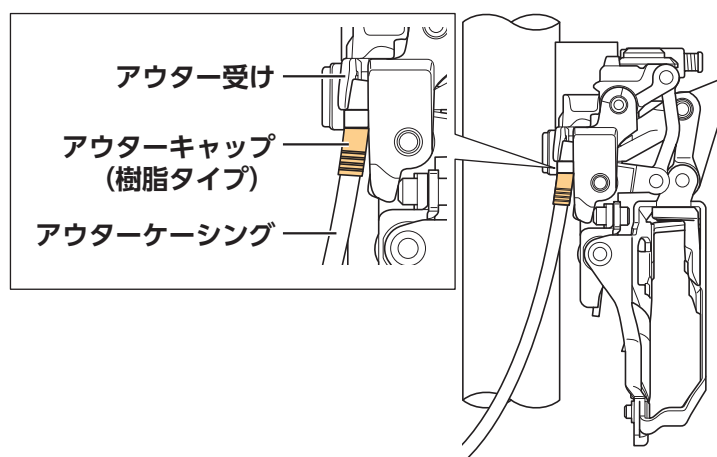
\* 当たっていない場合はケーブル調整ボルトを緩め、インพุットリングに当たった状態に調整してください。



(3) 図のように、ケーブルをケーブル取付け溝に通します。

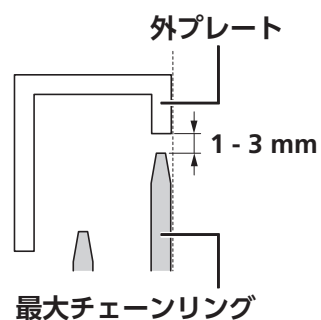


\* フルアウター仕様や、内蔵仕様の場合、アウター受けにアウターケーシングをしっかりと固定して使用してください。



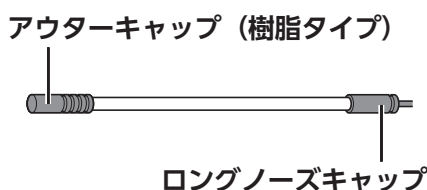
### TECH TIPS

- 外プレートと最大チェーンリングの位置がそろっている状態でケーブルを固定することで、ケーブル張りの調整量を少なくすることができます。



**使用上の注意**

- インナーケーブルがケーブルガイドを通っているか必ず確認してください。
- フルアウター仕様、または、アウターケーシングがディレイラーにつながっている自転車の場合、アウターケーシングのディレイラー側にアウターキャップ (樹脂タイプ) を使用してください。
- 寒冷地でご使用の場合は凍結防止のため、シールドアウターキャップ (樹脂タイプ) を使用してください。

**4. インナーケーブルを仮固定して、ケーブルの初期伸びを取ります。**

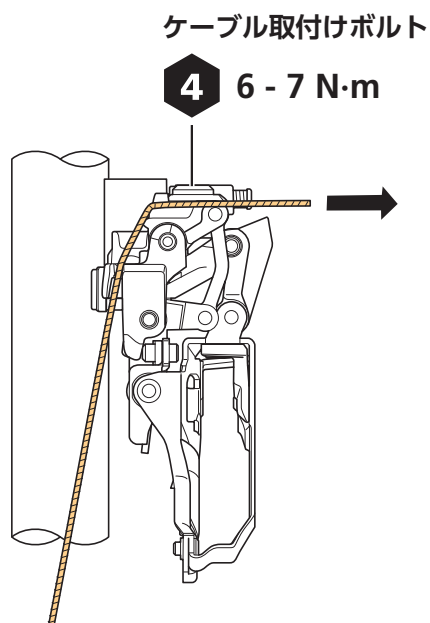
シフトケーブルからの負荷で動かないように、フロントディレイラーを押さえます。シフティングレバーを数回操作し、シフトケーブルに張力をかけます。

**使用上の注意**

- 過度な力でレバー操作を行わないでください。レバーが故障する原因になります。

**5. インナーケーブルを固定します。**

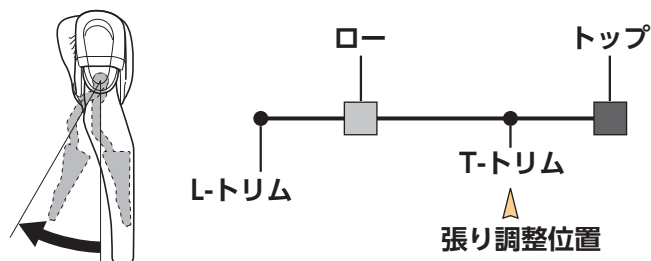
ケーブルを引っ張りながら固定してください。



## ケーブルの張り調整

ケーブルの張り調整はケーブルの初期伸びを取ってからおこなってください。

### 1. トップ位置からT-トリム位置に解除した段に変速します。

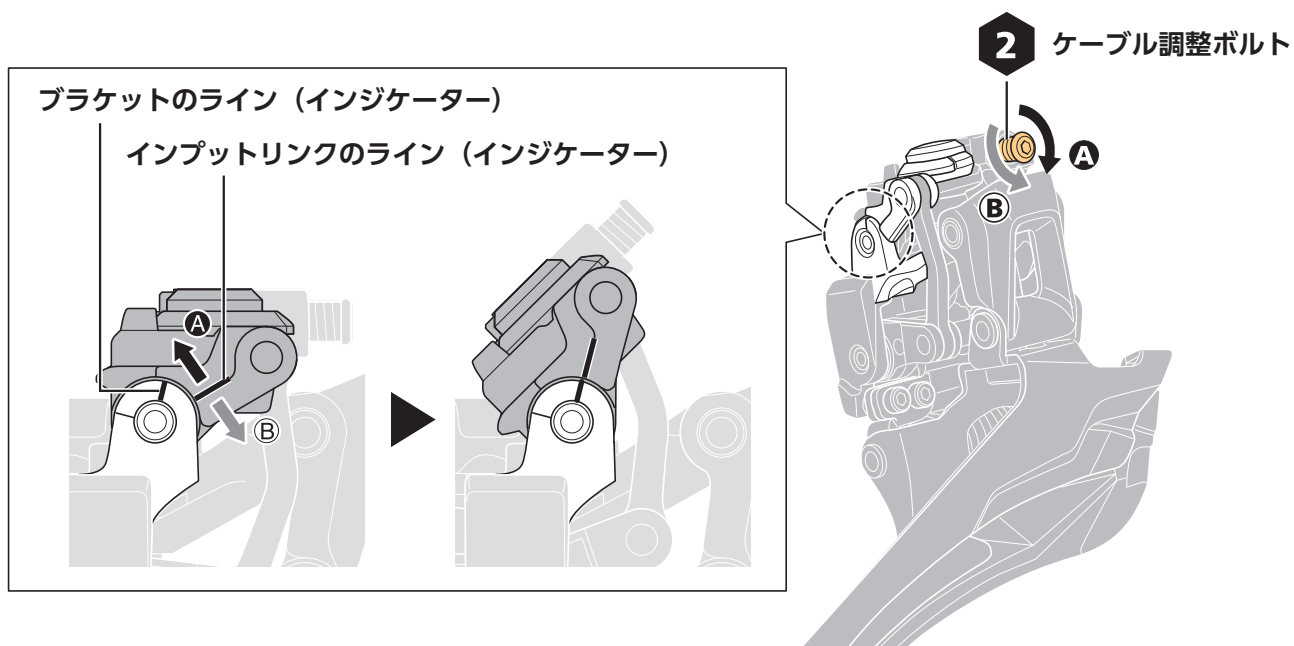


### 2. ケーブルの張りを調整します。

ブラケット、インプットリンクそれぞれのインジケーターのラインが合うように、ケーブル調整ボルトでケーブルの張りを調整してください。

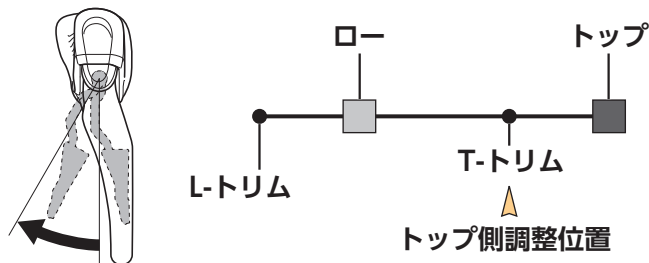
またボルトを緩める方向に回した際は、必ず一度ロー位置に解除操作してください。その後、再びT-トリム位置でインジケーターの位置を確認します。

ケーブルの張り調整が完了しましたら、チェーンを取付けてください。

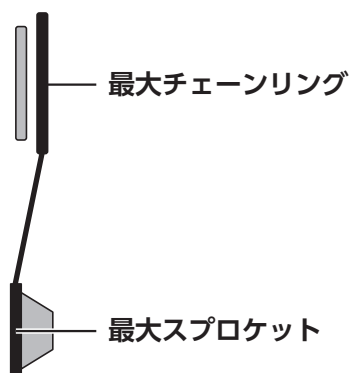


## トップ側のストローク調整

1. トップ位置からT-トリム位置に解除した段に変速します。

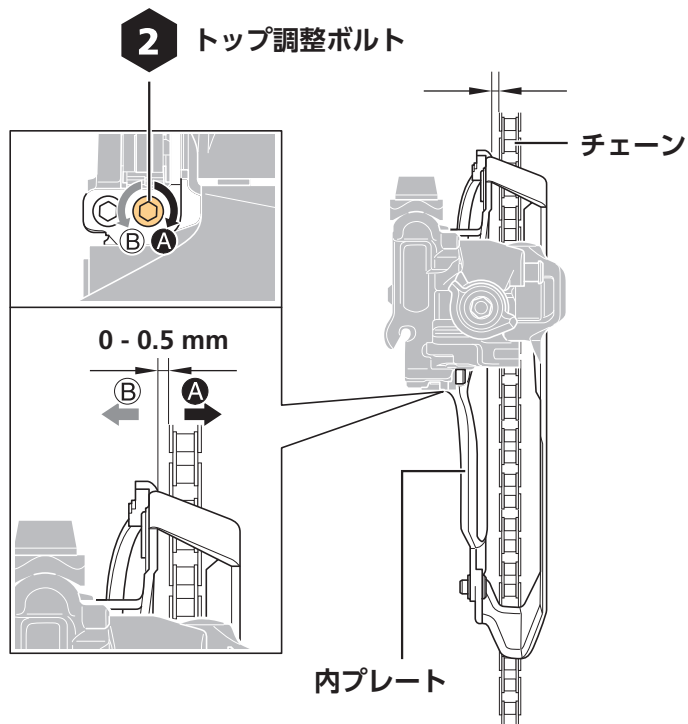


2. チェーンを最大スプロケットに変速します。



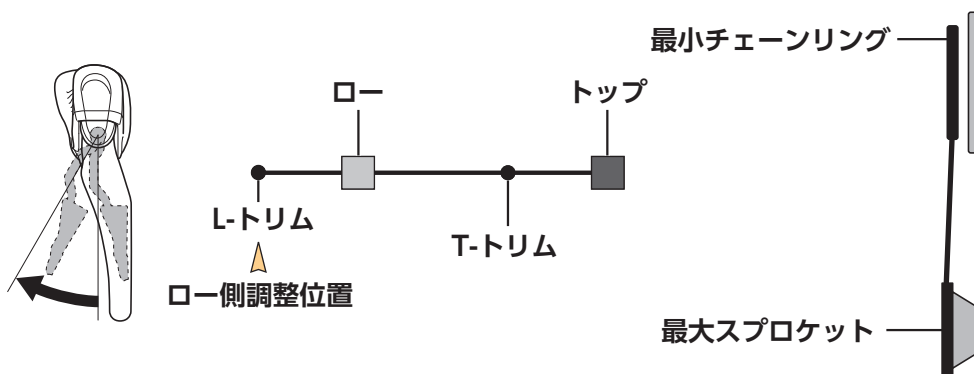
### 3. フロントディレイラーのトップ側位置を調整します。

内プレートとチェーンのすき間を0 ~ 0.5 mmにセットします。



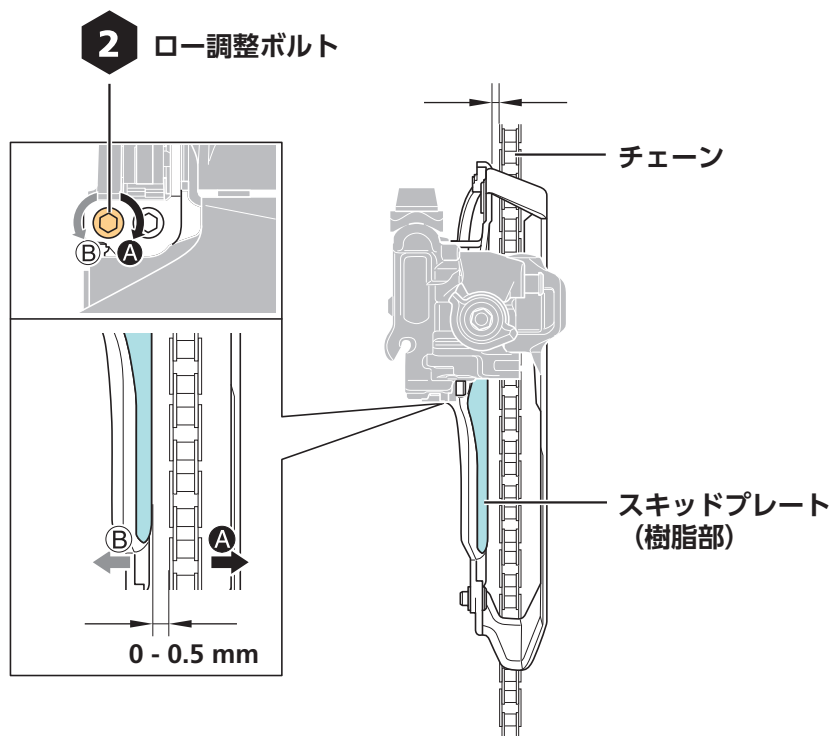
## ロー側のストローク調整

### 1. ロー側からL-トリム位置に解除した段に変速します。



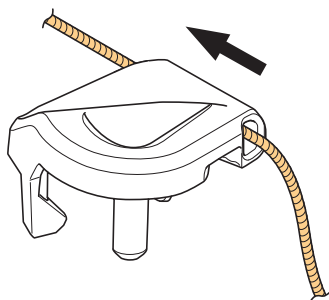
## 2. フロントディレイラーのロー側位置を調整します。

スキッドプレートとチェーンのすき間を0 ~ 0.5 mmに調整してください。

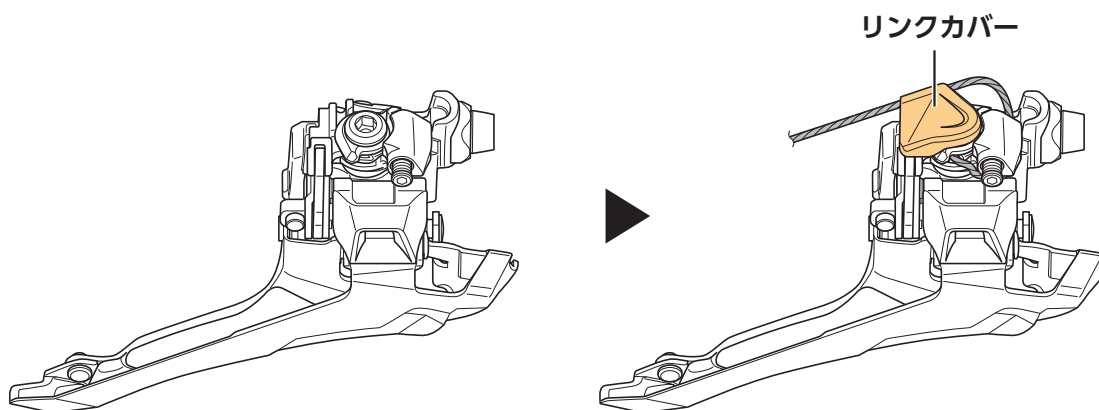


## ケーブル端部の処理

### 1. 余ったケーブルの端部をリンクカバーの穴に通します。

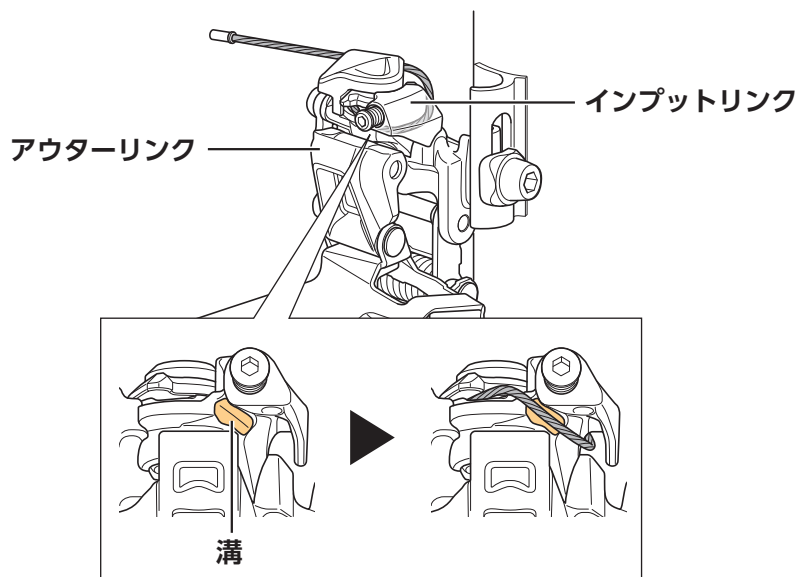


## 2. リンクカバーを取付けます。



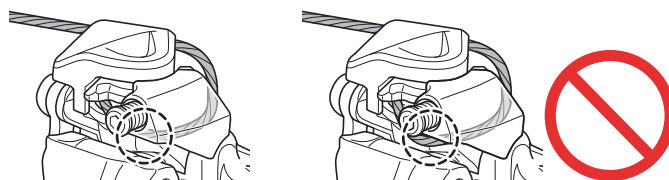
## 3. 図のようにケーブルを通します。

その後、ケーブルを切断してエンドキャップを取付けます。



### 使用上の注意

- L-トリムに解除した時にケーブルがアウターリンクとインพุットリンクに挟まっていないことを確認してください。



## 変速の確認および微調整

ケーブルの取付けと調整を終えた後、シフティングレバーを操作して変速の確認をします。  
初めにケーブルの張りが適切かインジケータで確認してください。

クランク側へチェーンが落ちてしまう時	トップ調整ボルトを反時計回りに回す。
最小チェーンリングから最大チェーンリングに変速しにくい時	トップ調整ボルトを時計回りに回す。
最大チェーンリングから最小チェーンリングに変速しにくい時	トップ調整ボルトを反時計回りに回す。
ロー位置まで変速した時に、ボトムブラケット側へチェーンが落ちてしまう時	トップ調整ボルトを時計回りに回す。
L-トリム位置まで変速した時に、ボトムブラケット側へチェーンが落ちてしまう時	ロー調整ボルトを時計回りに回す。

### 使用上の注意

- 使用しているあいだに変速し辛くなった場合、ケーブルの張りが正しいかインジケータで確認してください。



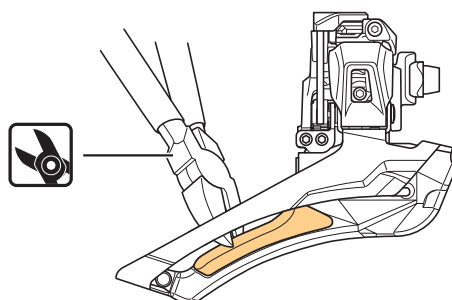
# メンテナンス

## スキッドプレート交換方法

### スキッドプレートの取外し

#### 1. スキッドプレートを取外します。

図で示した箇所をニッパーで切込みを入れ取外してください。



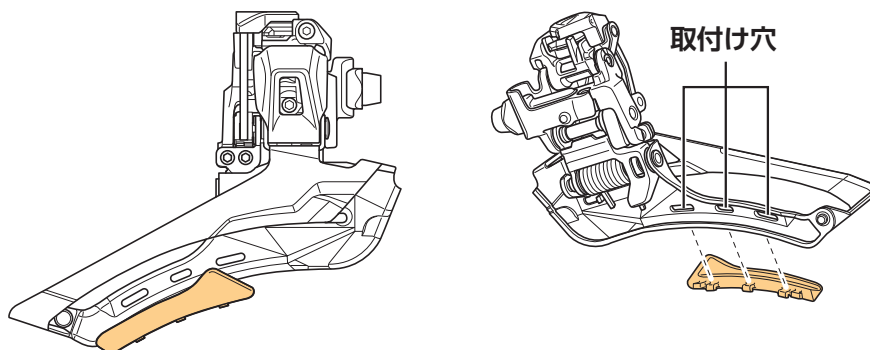
#### 使用上の注意

- 外プレート側のスキッドプレートは交換できません。

### スキッドプレートの取付け

#### 1. 新しいスキッドプレートを取付けます。

- (1) スキッドプレートを取付け穴に差し込んでください。
- (2) インナープレート裏側でスキッドプレートの爪がきちんと掛かっていることを確認してください。





製品改良のため、仕様の一部を予告なく変更することがあります。

お客様相談窓口

☎ 0570-031961 Fax. 072-243-7847

株式会社 **シマノ**

〒590-8577 堺市堺区老松町3丁77番地