



# Freni cantilever

## AVVISO IMPORTANTE

- Per informazioni sull'installazione, sulla regolazione e sulla sostituzione dei prodotti che non dovessero essere presenti nel manuale d'uso, contattare il punto vendita o un rivenditore. Un manuale del rivenditore, destinato a meccanici di biciclette esperti, è disponibile sul nostro sito web (<https://si.shimano.com>).

**Per garantire la sicurezza, prima dell'uso leggere attentamente il presente "manuale d'uso", seguirne le indicazioni per un uso corretto e conservarlo in modo che possa essere consultato in qualsiasi momento.**

Le seguenti istruzioni dovranno essere sempre osservate per prevenire possibili lesioni personali e danni alle attrezzature e ai luoghi nei quali vengono utilizzate. Le istruzioni sono classificate a seconda del grado di pericolo o dei danni che potrebbero verificarsi se il prodotto venisse usato in modo non corretto.

	<b>PERICOLO</b>	Il mancato rispetto delle istruzioni causerà lesioni molto gravi o morte.
	<b>AVVERTENZA</b>	Il mancato rispetto delle istruzioni potrebbe causare lesioni molto gravi o morte.
	<b>ATTENZIONE</b>	Il mancato rispetto delle istruzioni potrebbe causare lesioni gravi o danni alle attrezzature e ai luoghi nei quali vengono utilizzate.

## Informazioni importanti per la sicurezza

### AVVERTENZA

- Dato che ogni bicicletta si comporta in modo diverso in base al modello, è essenziale imparare la giusta tecnica di frenata (comprese la forza di pressione sulla leva del freno e le caratteristiche di controllo della bicicletta) e conoscere il funzionamento generale della bicicletta. Un uso inadeguato del sistema frenante della bici potrebbe comportare perdita di controllo del mezzo o cadute, che potrebbero causare lesioni gravi.
- Non smontare o modificare il prodotto. In caso contrario potrebbe verificarsi un malfunzionamento del prodotto con conseguenti cadute improvvise e lesioni gravi.
- Non azionare il freno anteriore con troppa forza. In caso contrario, la ruota anteriore potrebbe bloccarsi causando cadute in avanti della bicicletta, con lesioni potenzialmente gravi.
- Poiché in presenza di pioggia la distanza di frenata risulterà più lunga, ridurre la velocità e applicare i freni in modo anticipato e graduale. Potreste cadere o scontrarvi e subire gravi lesioni.
- Un manto stradale bagnato può causare la perdita di trazione delle gomme; pertanto, per evitarlo, ridurre la velocità e frenare in anticipo e gradualmente. La perdita di trazione dei pneumatici può provocare la caduta dalla bicicletta e lesioni gravi.
- Evitare la contaminazione dei pattini freno con olio o grasso. Usare la bicicletta con olio o grasso sui pattini freno può impedire il funzionamento dei freni e causare gravi lesioni a causa di una caduta o di uno scontro.
- Non utilizzare il cavo freno se presenta ruggine, usura o crepe. Diversamente, i freni potrebbero funzionare in modo inadeguato.

## Nota

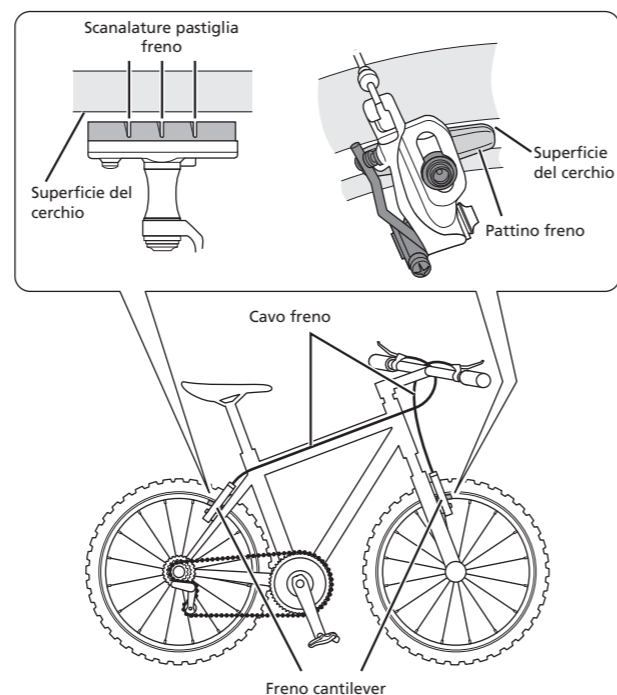
- Se abbinati a un cerchio in ceramica, i pattini freno SHIMANO standard si usurano più rapidamente.
- Se i pattini freno si sono consumati fino alla sparizione delle scanalature, rivolgersi al punto vendita o rivenditore.
- I diversi tipi di pattini hanno caratteristiche specifiche. Chiedere i dettagli al punto vendita o rivenditore durante l'acquisto dei pattini.
- I prodotti non sono garantiti contro l'usura o il deterioramento conseguenti a un uso normale.

## Ispezioni regolari da effettuare prima di utilizzare la bicicletta

Prima di utilizzare la bicicletta controllare i seguenti elementi. In caso di problemi, rivolgersi al proprio punto vendita di fiducia o presso un qualsiasi rivenditore.

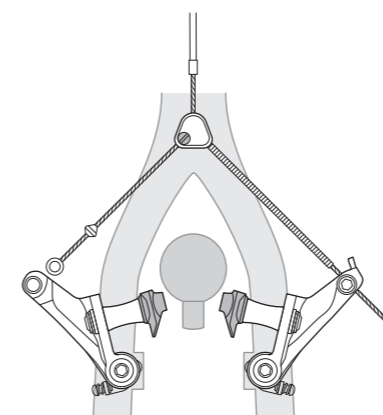
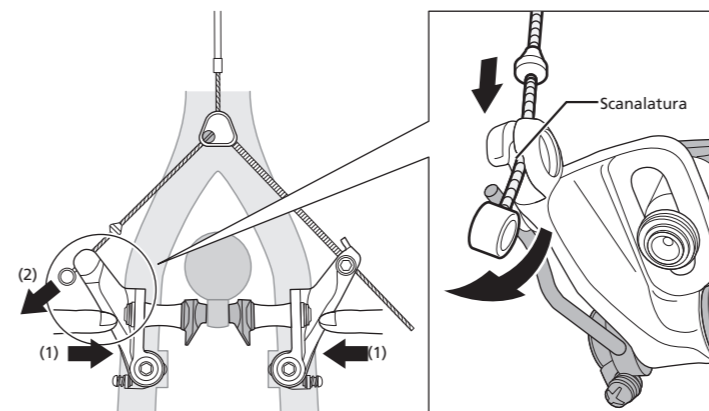
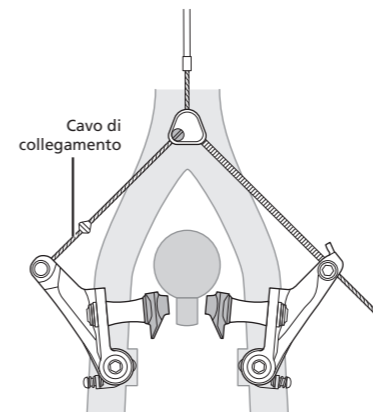
- I freni anteriori e posteriori funzionano correttamente?
- Il cavo freno presenta ruggine, usura o crepe?
- I pattini freno sono usurati in modo che le scanalature non sono più visibili?
- Vi sono segni di crepe o spellature sulle leve?
- Si avvertono rumori anomali?

## Nomi dei componenti



## Funzionamento

Quando si rimuove la ruota, spingere i freni cantilever sinistro e destro sul cerchio, quindi tirare il cavo di collegamento verso il basso per rimuoverlo. I freni cantilever sinistro e destro si apriranno e la ruota potrà essere rimossa più facilmente.



### Attenzione

Dopo l'installazione della ruota, montare il cavo di collegamento eseguendo la procedura di rimozione al contrario.

Prima di utilizzare la bicicletta verificare sempre il funzionamento corretto dei freni.