

SHIMANO STEPS

Sistema di alimentazione elettrica totale SHIMANO

**Manuale d'uso del
ciclocomputer
del gruppo interruttore di tipo integrato**

INDICE

AVVISO IMPORTANTE	2
Informazioni importanti per la sicurezza	2
NOTA.....	3
Ispezioni regolari da effettuare prima di utilizzare la bicicletta.....	3
Struttura dell'opuscolo.....	5
Nomi dei componenti	6
Metodo di notazione per le operazioni	7
Installazione e rimozione del ciclocomputer	7
Funzionamento di base	8
Accensione/spegnimento dell'alimentazione	8
Visualizzazione della schermata	9
Indicatore del livello di carica della batteria	10
Accensione/spegnimento fanale.....	11
Uso del display dati sul percorso.....	12
Unità di misura del display	12
Azzeramento della distanza percorso.....	13
Rapporto selezionato partendo da un arresto [modalità di partenza].....	13
Facilitare la camminata e la spinta della bicicletta (servoassistenza Walk)	14
Collegamenti esterni.....	16
E-TUBE PROJECT.....	16
Elementi configurabili in E-TUBE PROJECT	16
Guida alla soluzione dei problemi	16
Regolazione del cambio con cambio servoassistito [ADJUST]	16
Indicazione di errore/avvertenza	17
Indicazione di errore	17
Indicazione di avvertimento	17
Quando si verifica un problema	18

AVVISO IMPORTANTE

- Per informazioni sull'installazione, sulla regolazione e sulla sostituzione dei prodotti che non dovessero essere presenti nel manuale d'uso, contattare il punto vendita o un rivenditore. Il manuale del rivenditore per meccanici professionisti è disponibile sul nostro sito web (<https://si.shimano.com>).
- Si pregano i rivenditori di rispettare le normative e i regolamenti in vigore in ciascun paese, stato o regione nel quale svolgono le rispettive attività.

Per garantire la sicurezza, prima dell'uso leggere attentamente il presente "manuale d'uso", seguirne le indicazioni per un uso corretto e conservarlo in modo che possa essere consultato in qualsiasi momento.

Le seguenti istruzioni dovranno essere sempre osservate per prevenire possibili lesioni personali e danni alle attrezzature e ai luoghi nei quali vengono utilizzate. Le istruzioni sono classificate a seconda del grado di pericolo o dei danni che potrebbero verificarsi se il prodotto venisse usato in modo non corretto.

PERICOLO

Il mancato rispetto delle istruzioni causerà lesioni molto gravi o morte.

AVVERTENZA

Il mancato rispetto delle istruzioni potrebbe causare lesioni molto gravi o morte.

ATTENZIONE

Il mancato rispetto delle istruzioni potrebbe causare lesioni gravi o danni alle attrezzature e ai luoghi nei quali vengono utilizzate.

Informazioni importanti per la sicurezza

AVVERTENZA

- Non smontare o modificare il prodotto. In caso contrario potrebbe verificarsi un malfunzionamento del prodotto con conseguenti cadute improvvise e lesioni gravi.

Precauzioni per la marcia

- Quando si usa la bicicletta, evitare di dedicare troppa attenzione al display del cicocomputer. Potrebbe causare un incidente.
- Prima di utilizzare la bicicletta verificare che il fanale funzioni.

Precauzioni per la sicurezza

- Rimuovere sempre la batteria e il cavo caricabatteria prima di cablare o collegare componenti alla bicicletta. Diversamente, potrebbe insorgere una scossa elettrica.
- Accertarsi di seguire le istruzioni indicate nel manuale durante il montaggio del prodotto. Si consiglia di utilizzare esclusivamente componenti originali SHIMANO. Se bulloni e dadi dovessero allentarsi o subire danni, la bicicletta potrebbe cadere improvvisamente e causare lesioni gravi.
- Non lasciare il prodotto in un ambiente a temperature troppo elevate, come ad esempio in un veicolo chiuso in una giornata calda o vicino a un calorifero. Ciò può provocare un'esplosione della batteria integrata o la fuoriuscita di liquido o gas infiammabile dalla stessa.
- Non sottoporre il prodotto a una pressione dell'aria estremamente bassa. Ciò può provocare un'esplosione della batteria integrata o la fuoriuscita di liquido o gas infiammabile dalla stessa. Il trasporto aereo di questo prodotto non rappresenta un problema.

Precauzioni per lo smaltimento

- Osservare tutte le normative nazionali e locali in tema ambientale per lo smaltimento di questo prodotto, in quanto incorpora una batteria. Lo smaltimento di questo prodotto nel fuoco o in un forno caldo, oppure la frantumazione meccanica o il taglio dello stesso, può causare un'esplosione della batteria integrata.

ATTENZIONE

Precauzioni per la marcia

- Rispettare le istruzioni contenute nel manuale della bicicletta per garantire la sicurezza.

Precauzioni per la sicurezza

- Non modificare mai il sistema. Si potrebbe verificare un errore di sistema.

- Utilizzare il prodotto sotto la supervisione di una persona esperta in materia di sicurezza e solo seguendo le istruzioni.
Non consentire l'uso del prodotto a persone (compresi i bambini) con ridotte capacità fisiche o mentali, o a persone senza esperienza o conoscenza adeguata.
- Non permettere ai bambini di giocare in prossimità del prodotto.

NOTA

Precauzioni per la sicurezza

- In caso di malfunzionamenti o problemi, rivolgersi al punto vendita più vicino.
- Assicurarsi di montare le coperture sui connettori non utilizzati.
- Per l'installazione e la regolazione del prodotto, consultare il punto vendita.
- I componenti sono progettati per la massima impermeabilità nelle condizioni su fondo bagnato, ma è bene evitare di immergerli deliberatamente in acqua.
- La bicicletta non deve essere pulita con getti ad alta pressione. Se l'acqua penetra nei componenti, questi potrebbero arrugginirsi o non funzionare in modo adeguato.
- Non capovolgere la bicicletta. Si potrebbe verificare un danno al ciclocomputer e al gruppo interruttore.
- Trattare i componenti con cura, senza esporli a sollecitazioni troppo violente.
- Quando la batteria viene rimossa la bicicletta funziona come una bicicletta normale, tuttavia, se il fanalino è collegato al sistema di alimentazione elettrica, non si accenderà. In Germania, l'uso della bicicletta in tali condizioni è considerato una violazione delle leggi che regolano la circolazione stradale.

Collegamento e comunicazione con il PC

Il dispositivo di collegamento al PC può essere usato per collegare un PC alla bicicletta (sistema o componenti), e l'E-TUBE PROJECT può essere usato per svolgere operazioni come la personalizzazione di singoli componenti o dell'intero sistema e per l'aggiornamento del firmware.

- Dispositivo di collegamento al PC: SM-PCE1/SM-PCE02
- E-TUBE PROJECT: applicazione PC
- Firmware: software all'interno di ciascun componente

Cura e manutenzione

- Contattare il punto vendita per gli aggiornamenti del software dei componenti. Le informazioni più aggiornate sono disponibili sul sito web SHIMANO.
- Non utilizzare diluenti o altri solventi per la pulizia dei componenti. Tali sostanze potrebbero danneggiare la superficie.
- Per eventuali domande riguardo ai metodi di installazione e manutenzione dei prodotti, rivolgersi al punto vendita.
- I prodotti non sono garantiti contro l'usura o il deterioramento conseguenti a un uso normale.

Etichette

- Alcune importanti informazioni contenute nel presente manuale d'uso sono riportate anche sull'etichetta del dispositivo.

Ispezioni regolari da effettuare prima di utilizzare la bicicletta

Prima di utilizzare la bicicletta controllare i seguenti elementi. In caso di problemi, rivolgersi al proprio punto vendita di fiducia o presso un qualsiasi rivenditore.

- La trasmissione esegue il cambio rapporti in maniera fluida?
- I componenti sono montati in modo sicuro e non presentano danni?
- I componenti sono montati saldamente al telaio/manubrio/attacco manubrio, ecc.?
- Durante la marcia si avvertono rumori anomali?
- La batteria conserva un livello di carica sufficiente?



Questo simbolo sul prodotto, sulla documentazione o sulla confezione ricorda che tale articolo deve essere portato in un centro di raccolta differenziata apposito al termine della sua vita utile. Non smaltire questo prodotto come rifiuto urbano indifferenziato, ma portarlo in un punto di riciclaggio. Assicurandosi che il prodotto sia smaltito correttamente, si contribuirà a prevenire potenziali conseguenze negative per l'ambiente e la salute umana. Per informazioni sul punto di riciclaggio più vicino, consultare il proprio ente locale dedicato al servizio di gestione dei rifiuti.

Struttura dell'opuscolo

I manuali d'uso di SHIMANO STEPS sono suddivisi in vari opuscoli, come descritto di seguito.

Prima dell'uso leggere attentamente i manuali d'uso e seguirne le indicazioni per l'uso corretto. Conservare i manuali d'uso in modo che possano essere consultati in qualsiasi momento.

Gli ultimi manuali d'uso sono disponibili sul nostro sito web (<https://si.shimano.com>).

• Manuale d'uso di SHIMANO STEPS

Si tratta del manuale d'uso di base per SHIMANO STEPS. Contiene quanto segue.

- Guida rapida di SHIMANO STEPS
- Funzionamento delle biciclette servoassistite che utilizzano manubri tipo sport, come le city bike, le biciclette da trekking o le MTB
- Guida alla soluzione dei problemi

• Manuale d'uso di SHIMANO STEPS per biciclette con manubrio da corsa (opuscolo separato)

Questo opuscolo descrive il funzionamento delle biciclette servoassistite dotate di un manubrio da corsa e che sono controllate utilizzando una leva a doppio controllo. Deve essere letto unitamente al Manuale d'uso di SHIMANO STEPS.

• Manuale d'uso della batteria speciale e delle parti di SHIMANO STEPS

Contiene quanto segue.

- Come caricare e manipolare la batteria speciale di SHIMANO STEPS
- Come collegare e rimuovere la batteria speciale di SHIMANO STEPS alla bicicletta
- Come utilizzare il pulsante di accensione satellite e la porta di carica satellite
- Come leggere i LED della batteria durante la carica o durante un errore, e come gestire gli errori

• Manuale d'uso del ciclocomputer (il presente documento)

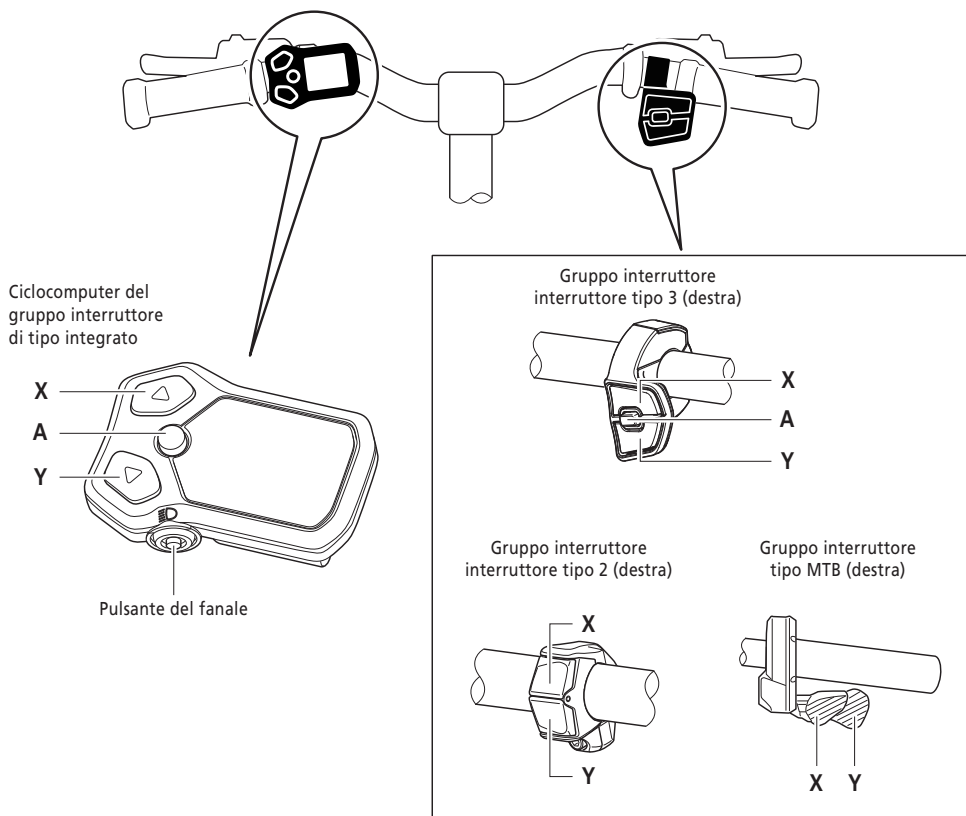
Contiene quanto segue.

- Funzionamento di base del ciclocomputer e come configurare le impostazioni
- Metodo di comunicazione wireless (solo modelli supportati)
- Guida alla soluzione dei problemi del ciclocomputer

• Manuale d'uso del gruppo interruttore

Questo è il manuale d'uso dell'interruttore servoassistenza e dell'interruttore cambio. Descrive il funzionamento del gruppo interruttore.

Nomi dei componenti



Il funzionamento di ogni pulsante è indicato di seguito.

Ciclocomputer del gruppo interruttore di tipo integrato		Gruppo interruttore (destra)	
Pulsante-X	Aumento dell'assistenza In modalità di servoassistenza Walk: disattivare la modalità di servoassistenza Walk *2	Pulsante-X	Cambiata
Pulsante-Y	Diminuzione dell'assistenza Tenere premuto: passaggio alla modalità di servoassistenza Walk *2 In modalità di servoassistenza Walk: attivare la servoassistenza Walk *2	Pulsante-Y	Scalata
Pulsante-A	Utilizzo del display dati sul percorso	Pulsante-A*1	Passaggio dal cambio automatico a quello manuale e viceversa

*1 Abilitato solo quando la bicicletta servoassistita supporta il cambio rapporti.

*2 A seconda della regione di utilizzo, potrebbe non essere possibile utilizzarla a causa delle leggi in vigore nella regione. Consultare "Facilitare la camminata e la spinta della bicicletta (servoassistenza Walk)" per informazioni dettagliate sulla modalità di servoassistenza Walk.



- Quando è collegata all'E-TUBE PROJECT, è possibile modificare le funzioni assegnate a ogni pulsante del gruppo interruttore. Per ulteriori dettagli contattare il punto vendita.
- La disposizione dei pulsanti può variare a seconda del gruppo interruttore. Per i dettagli consultare il "Manuale d'uso del gruppo interruttore".

■ Metodo di notazione per le operazioni

Le successive operazioni che utilizzano il pulsante del corpo principale e il gruppo interruttore di questo prodotto sono indicate con la seguente notazione.

Notazione	Operazione
<X>	Indica un'operazione di pressione del pulsante-X del ciclocomputer.
<A>	Indica un'operazione di pressione del pulsante-A del ciclocomputer.
[AUTO] (Esempio) Cambio rapporti automatico	Le voci visualizzate sulla schermata del ciclocomputer sono racchiuse tra parentesi quadre in questo manuale.

Installazione e rimozione del ciclocomputer

Per la procedura di installazione/rimozione, rivolgersi al punto vendita o al rivenditore.

Funzionamento di base

■ Accensione/spengimento dell'alimentazione

L'alimentazione di questo prodotto è collegata all'alimentazione principale della bicicletta servoassistita. Quando l'alimentazione principale è accesa, anche tutti i componenti collegati all'unità di trasmissione della bicicletta servoassistita sono accesi (servoassistenza, alimentazione del prodotto, meccanismo cambio rapporti elettronico e luci).

Per la procedura di accensione e spegnimento dell'alimentazione principale, consultare il "manuale d'uso di SHIMANO STEPS".

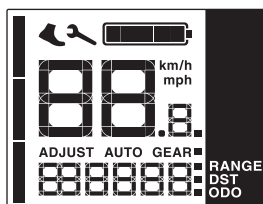
NOTA

- Prima di effettuare l'accensione, consultare il "manuale d'uso della batteria speciale e dei componenti SHIMANO STEPS" per verificare quanto segue.
 - La batteria è saldamente collegata al supporto batteria
- L'alimentazione non può essere attivata durante la carica.



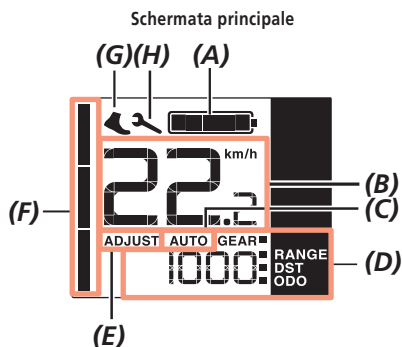
- Se la bicicletta non viene utilizzata per almeno 10 minuti dopo l'accensione, l'alimentazione si spegne automaticamente (funzione di spegnimento automatico).

Quando l'alimentazione principale è attivata, viene visualizzata una schermata simile a quella mostrata nella figura sottostante, quindi viene visualizzata la schermata principale.



■ Visualizzazione della schermata

Le voci visualizzate nella schermata principale differiscono a seconda della bicicletta servoassistita.



(A)	Indicatore del livello di carica della batteria (Fare riferimento a "Indicatore del livello di carica della batteria")	(E)	Display modalità REGOLAZIONE (Fare riferimento a "NOTA" di seguito)
(B)	Velocità corrente Visualizza la velocità corrente. (Fare riferimento a "Unità di misura del display")	(F)	Indicatore servoassistenza Visualizza la modalità di servoassistenza correntemente selezionata. Una modalità che fornisce una servoassistenza più potente quanto più lunga è la lunghezza dell'indicatore visualizzato.
(C)	Display del cambio rapporti automatico Visualizzato per il cambio rapporti automatico.	(G)	Servoassistenza Walk*1 Questa icona viene visualizzata quando si passa alla modalità di servoassistenza Walk.
(D)	Dati sul percorso visualizzati (Fare riferimento a "Uso del display dati sul percorso")	(H)	Avviso manutenzione Indica che è necessario eseguire la manutenzione. Se viene visualizzata questa icona, contattare il punto vendita o il rivenditore.

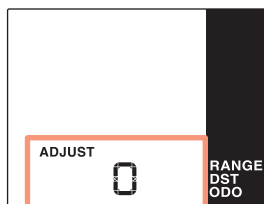
*1 A seconda della regione di utilizzo, potrebbe non essere possibile utilizzarla a causa delle leggi in vigore nella regione. Consultare "Facilitare la camminata e la spinta della bicicletta (servoassistenza Walk)" per informazioni dettagliate sulla modalità di servoassistenza Walk.

NOTA

Se non è possibile cambiare rapporti con il cambio rapporti elettronico, controllare il display del ciclocomputer per verificare la presenza di quanto segue.

- Se sullo schermo viene visualizzato [ADJUST], premere <A> sul ciclocomputer per tornare alla schermata principale.
- Se sullo schermo viene visualizzata l'icona della servoassistenza Walk, premere <X> sul ciclocomputer per disattivare la modalità di servoassistenza Walk.
- Fare riferimento anche a "Indicazione di avvertimento" e "Indicazione di errore".

Esempio di schermata della modalità REGOLAZIONE









Esempio di visualizzazione dell'icona di servoassistenza Walk



Indicatore del livello di carica della batteria

Il livello di carica della batteria viene mostrato sotto forma di icona.

Display	Livello batteria
	100 - 81%
	80 - 61%
	60 - 41%
	40 - 21%
	20 - 1% *
	0%

* L'indicatore di livello di carica della batteria lampeggia quando il livello della batteria è basso se la modalità di servoassistenza si trova su un'impostazione diversa da [OFF].

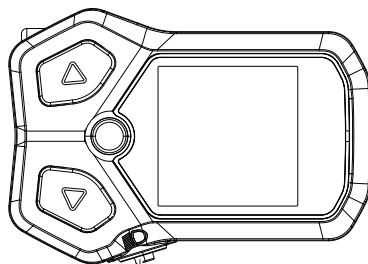


- Il ciclocomputer utilizza lo zero per indicare un livello di carica della batteria dove non è possibile eseguire la servoassistenza. Con il sistema SHIMANO STEPS, il fanale può rimanere comunque acceso per un po' di tempo quando la servoassistenza si arresta a causa di una batteria scarica. Pertanto, il livello della batteria di cui sopra può differire da quello che può essere controllato sulla batteria.

■ Accensione/spengimento fanale

Se all'unità di trasmissione è collegato un fanale, è possibile usare questo prodotto per metterlo in funzione.

1. Premere il pulsante del fanale.



Pulsante del fanale

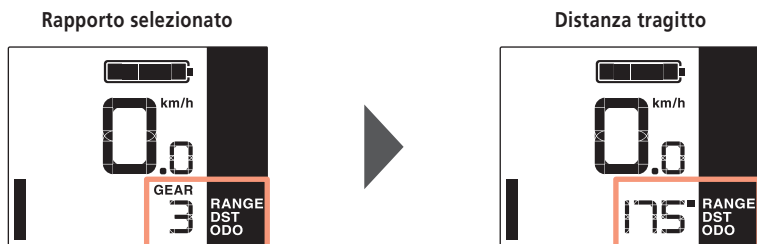


-
- L'alimentazione del fanale è collegata all'alimentazione principale. Il fanale non può essere acceso quando l'alimentazione principale è disattivata.
-

■ Uso del display dati sul percorso

Nella schermata principale, oltre alla velocità corrente, è possibile controllare diversi dati sul percorso. I dati sul percorso che possono essere visualizzati differiscono a seconda della bicicletta servoassistita.

1. Nella schermata principale: Premere <A>.



Ogni volta che si preme <A>, i dati sul percorso cambiano nell'ordine seguente.

Elemento visualizzato	Spiegazione
[GEAR]	Rapporto selezionato attuale*1
[RANGE]	Distanza tragitto*2
[DST]	Distanza percorso
[ODO]	Distanza complessiva

*1 Visualizzati solo per cambio rapporti elettronico.

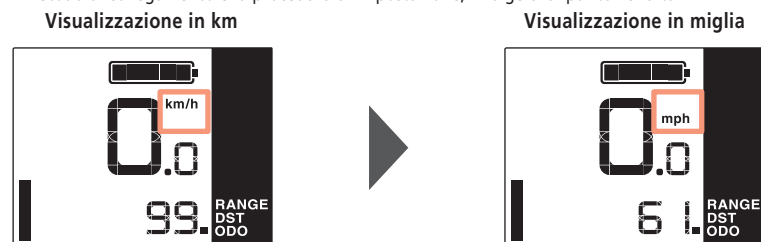
*2 La distanza tragitto (valore di riferimento) per la modalità di servoassistenza selezionata. Il display cambia ogni volta che si cambia la modalità di servoassistenza. Il valore non viene visualizzato quando la modalità di servoassistenza è impostata su [OFF].



- Se il display dei dati sul percorso cambia quando viene visualizzato [ODO], la schermata torna a visualizzare [GEAR] (per il cambio rapporti elettronico) o [RANGE] (per il cambio rapporti meccanico).
- La condizione di display dei dati sul percorso che è stata visualizzata per ultima viene mantenuta anche quando l'alimentazione viene spenta.
- Anche quando il display dei dati sul percorso passa a qualcosa di diverso da [GEAR], la schermata passa alla visualizzazione [GEAR] per circa due secondi quando viene eseguita un'operazione di cambio rapporto.

Unità di misura del display

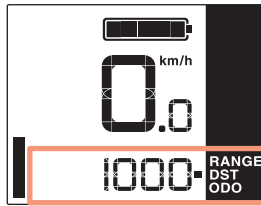
Questo prodotto può cambiare le unità di misura del display della velocità, della distanza percorso e della distanza complessiva in km o miglia. È necessario collegarsi a E-TUBE PROJECT (versione PC) per cambiare le unità di misura del display. Per il metodo di collegamento e la procedura di impostazione, rivolgersi al punto vendita.



Azzeramento della distanza percorso

La distanza percorso viene azzerata dalla schermata principale.

1. Nella schermata principale: Premere <A>. (Passa al display dei dati sul percorso su [DST])



2. Tenere premuto <A>. (Continuare a tenere premuto fino a quando il numero visualizzato per [DST] non inizia a lampeggiare)
3. Quando il numero visualizzato per [DST] lampeggia: Premere <A>. I dati sul percorso vengono ripristinati.



- Se dopo cinque secondi dal lampeggiamento del numero su [DST] non si fa nulla, i numeri smettono di lampeggiare e si torna alla schermata principale. Il display ritorna automaticamente alla schermata principale quando viene rilevato l'inizio del viaggio.

■ Rapporto selezionato partendo da un arresto [modalità di partenza]

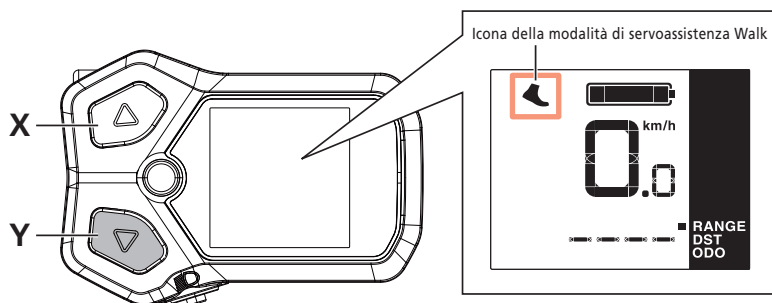
La servoassistenza in cui è installato questo prodotto può essere impostata in modo da passare automaticamente a un rapporto in cui è più facile ricominciare a pedalare dopo essersi fermati. Per modificare questa impostazione, contattare il punto vendita.

■ Facilitare la camminata e la spinta della bicicletta (servoassistenza Walk)

A seconda della regione di utilizzo, potrebbe non essere possibile utilizzarla a causa delle leggi in vigore nella regione. In questo caso, le operazioni qui descritte sono disabilitate.

1. Arresto e passaggio alla modalità servoassistenza Walk.

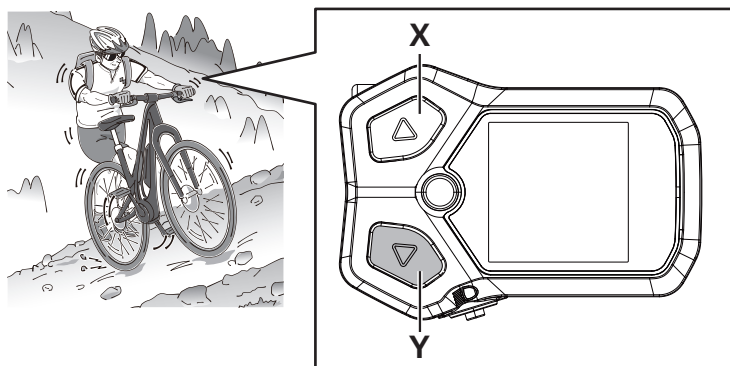
Tenere premuto il pulsante-Y fino al raggiungimento dello stato seguente.



- Se dopo essere passati alla modalità di servoassistenza Walk non si fa nulla, si tornerà alla modalità di servoassistenza selezionata prima di effettuare il cambio.

2. Spingere la bicicletta con attenzione premendo di nuovo contemporaneamente lo stesso pulsante.

Se si rilascia il pulsante-Y, la servoassistenza si arresta.



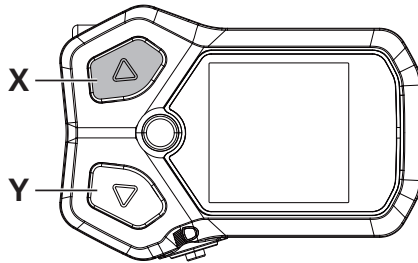
NOTA

La servoassistenza Walk funziona fino a un massimo di 6 km/h. Fare attenzione perché la bicicletta inizia a muoversi semplicemente attraverso i pulsanti.



- Durante il cambio rapporti elettronico, la servoassistenza della servoassistenza Walk e la velocità sono controllati dal rapporto selezionato.

- 3.** Uscire dalla modalità di servoassistenza Walk.
Premere il pulsante-X.



Collegamenti esterni

Questo prodotto ha una funzione per la comunicazione con un PC. Per il metodo di collegamento, rivolgersi al punto vendita.

■ E-TUBE PROJECT

Per modificare l'impostazione di SHIMANO STEPS e per aggiornare il firmware è necessario E-TUBE PROJECT.

Scaricare E-TUBE PROJECT dal sito web dell'assistenza (<https://bike.shimano.com/e-tube/project.html>).

Per informazioni sull'installazione di E-TUBE PROJECT, visitare il sito web dell'assistenza.

NOTA

Non collegarsi a un dispositivo durante la carica della batteria.



- Il firmware è soggetto a modifica senza preavviso.

Elementi configurabili in E-TUBE PROJECT

Le voci che possono essere impostate differiscono a seconda della bicicletta servoassistita. Fare riferimento al manuale d'uso per E-TUBE PROJECT per ulteriori dettagli.

- È possibile modificare le funzioni assegnate a ogni interruttore di funzionamento in [Impostazione interruttore].
- Le unità di misura del display per velocità e distanze possono essere modificate in [visualizzare unità].
- È possibile impostare/cambiare il rapporto partendo da un arresto [modalità di partenza]. (Solo cambio rapporto elettronico interno)
- È possibile selezionare di avere la retroilluminazione del display sempre accesa, sempre spenta, o collegata alla luce in [impostazione retroilluminazione].

Guida alla soluzione dei problemi

■ Regolazione del cambio con cambio servoassistito [ADJUST]

Se il cambio rapporti sembra anomalo, contattare il punto vendita.

■ Indicazione di errore/avvertenza

Indicazione di errore

Se un codice di errore "E***" (dove *** rappresentano lettere o numeri) viene visualizzato sull'intero schermo, il prodotto potrebbe non funzionare correttamente.

Fare riferimento al "manuale d'uso della batteria speciale e dei componenti SHIMANO STEPS" e seguire una delle seguenti procedure per azzerare il display.

- Premere il pulsante di alimentazione della batteria per spegnere.
- Rimuovere la batteria dal supporto batteria.



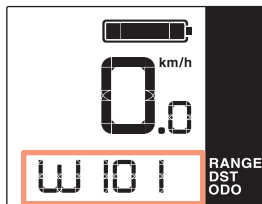
NOTA

- Se la situazione non migliora anche dopo aver riattivato l'alimentazione, consultare il punto vendita o un rivenditore.

Indicazione di avvertimento

Se un codice di avvertenza "W***" (dove *** rappresentano lettere o numeri) viene visualizzato sull'intero schermo, il prodotto potrebbe riscontrare un problema temporaneo.

Se la situazione migliora, questo avviso non viene più visualizzato. Se la situazione non migliora, rivolgersi al punto vendita il prima possibile.



- La versione per PC di E-TUBE PROJECT (V4 o successiva) classifica gli errori e le avvertenze in categorie più dettagliate a seconda della causa. Per questo motivo, i codici di errore e avvertenza che vengono visualizzati nella versione per PC di E-TUBE PROJECT possono differire da quelli visualizzati su questo prodotto, E-TUBE RIDE o E-TUBE PROJECT per smartphone.

Per i dettagli sui codici di errore/avvertenza, controllate le ultime versioni di seguito:



<https://si.shimano.com/iER/STPOA>

■ Quando si verifica un problema

Sintomi	Possibile causa	Rimedio
Lo schermo del ciclocomputer non si illumina quando si preme il pulsante di alimentazione della batteria (principale).	Il livello di carica della batteria (principale) è troppo basso.	Fare riferimento al "manuale d'uso della batteria speciale e dei componenti SHIMANO STEPS" per caricare la batteria, quindi riaccendere l'apparecchio.
	È stata effettuata l'accensione?	Fare riferimento al "manuale d'uso della batteria speciale e dei componenti SHIMANO STEPS" per accendere l'apparecchio.
	La batteria si sta caricando?	Mentre si carica la batteria montata sulla bicicletta, non è possibile accendere l'alimentazione. Interrompere la carica.
	Il connettore del cavo elettrico è installato correttamente?	Verificare che il connettore del cavo elettrico sia disconnesso. In caso di dubbi, rivolgersi presso il punto vendita.
	Potrebbe essere stato collegato un prodotto che il sistema non riesce a identificare.	Rivolgersi al punto vendita.
Il rapporto inserito non viene visualizzato.	Il rapporto inserito viene visualizzato solo quando è installato il cambio servoassistito.	Verificare che il connettore del cavo elettrico sia disconnesso. In caso di dubbi, rivolgersi presso il punto vendita.
Il rapporto cambia da solo quando la bicicletta parte da un arresto.	Sulle biciclette con specifiche di cambio rapporti elettronico interno, la bicicletta può essere impostata in anticipo per passare automaticamente a un rapporto in cui è facile partire da un arresto ([modalità di partenza]).	È necessario collegarsi a E-TUBE PROJECT per disabilitare o modificare l'impostazione di [modalità di partenza]. Rivolgersi al punto vendita.
Il rapporto selezionato impostato in [modalità di partenza] non è impostato quando la bicicletta è ferma.	I pedali potrebbero essere stati azionati con eccessiva energia.	Premere delicatamente il pedale rende più facile cambiare marcia.

