

SHIMANO STEPS

Sistema di alimentazione elettrica totale SHIMANO

**Manuale d'uso
della batteria speciale e delle parti**

INDICE

AVVISO IMPORTANTE	3
INFORMAZIONI GENERALI PER LA SICUREZZA.....	3
NOTA.....	5
Introduzione.....	6
Ispezioni regolari da effettuare prima di utilizzare la bicicletta.....	6
Metodo di manipolazione	6
Tempo di carica	6
Metodo di conservazione della batteria.....	7
Durata della batteria.....	7
Batterie usate	7
Struttura dell'opuscolo.....	8
Nomi dei componenti.....	9
Specifiche principali	10
Batteria.....	10
Caricabatterie	10
Carica della batteria.....	11
Tempo di carica stabilito	11
Carica della batteria rimossa dalla bicicletta	11
BT-E6000 / BT-E6001 / BT-E6010 / BT-E8035 / BT-E8035-L / BT-E8036	11
BT-E8010 / BT-E8014 / BT-E8016 / BT-E8020.....	13
Carica della batteria collegata alla bicicletta	14
LED del caricabatterie	16
LED della batteria.....	17
Indicazione durante la carica.....	17
Indicazione livello batteria	18
Uso corretto della batteria	19
Montaggio della batteria.....	19
Componenti con montaggio sul portapacchi	20
BT-E6000 / BT-E6001	20
Tipo di montaggio esterno	20
BT-E6010 / BT-E8010 / BT-E8014 / BT-E8016.....	20

Tipo di montaggio integrato	21
BT-E8020	21
BT-E8035 / BT-E8035-L / BT-E8036.....	22
Rimozione della batteria.....	22
Componenti con montaggio sul portapacchi	22
BT-E6000 / BT-E6001	22
Tipo di montaggio esterno	23
BT-E6010 / BT-E8010 / BT-E8014 / BT-E8016.....	23
Tipo di montaggio integrato	24
BT-E8020	24
BT-E8035 / BT-E8035-L / BT-E8036.....	26
Accensione e spegnimento.....	28
Accensione dell'alimentazione dal ciclocomputer	28
Attivazione dell'alimentazione dall'interruttore on/off del sistema satellite	28
Accensione dell'alimentazione dalla batteria	29
GUIDA ALLA SOLUZIONE DEI PROBLEMI	30
Quando si verifica un problema	30
Indicazione di errore del LED della batteria	32
Quando ci sono cinque LED della batteria.....	32
Quando c'è un LED della batteria.....	33

AVVISO IMPORTANTE

- Per informazioni sull'installazione e sulla regolazione dei prodotti che non dovessero essere presenti nel manuale d'uso, contattare il punto vendita o rivenditore di biciclette. Il manuale del rivenditore per meccanici professionisti è disponibile sul nostro sito web (<https://si.shimano.com>).
- Non smontare o modificare il prodotto.
- Si pregano i rivenditori di rispettare le normative e i regolamenti in vigore in ciascun paese, stato o regione nel quale svolgono le rispettive attività.
- Si prega inoltre di leggere il manuale d'uso di SHIMANO STEPS.



Per garantire la sicurezza, prima dell'uso leggere attentamente il presente "manuale d'uso", seguirne le indicazioni per un uso corretto e conservarlo in modo che possa essere consultato in qualsiasi momento.

Le seguenti istruzioni dovranno essere sempre osservate per prevenire possibili lesioni personali e danni alle attrezzature e ai luoghi nei quali vengono utilizzate. Le istruzioni sono classificate a seconda del grado di pericolo o dei danni che potrebbero verificarsi se il prodotto venisse usato in modo non corretto.



PERICOLO

Il mancato rispetto delle istruzioni causerà lesioni molto gravi o morte.



AVVERTENZA

Il mancato rispetto delle istruzioni potrebbe causare lesioni molto gravi o morte.



ATTENZIONE

Il mancato rispetto delle istruzioni potrebbe causare lesioni gravi o danni alle attrezzature e ai luoghi nei quali vengono utilizzate.

INFORMAZIONI GENERALI PER LA SICUREZZA



Per informazioni sulla procedura di sostituzione, rivolgersi al punto vendita o al rivenditore.





Osservare sempre la sequenza indicata per evitare ustioni o altre lesioni derivanti da perdite di liquidi, surriscaldamento, incendi o esplosioni.



PERICOLO

Manipolazione della batteria

- Utilizzare il caricabatterie specificato per caricare la batteria e rispettare le condizioni di carica specificate. In caso di mancato rispetto di queste istruzioni potranno verificarsi surriscaldamenti, esplosioni o incendi.
- Non lasciare la batteria in prossimità di fonti di calore, ad esempio i caloriferi. Diversamente potrebbero verificarsi esplosioni o incendi.
- Non riscaldare la batteria e non gettarla nel fuoco. Diversamente potrebbero verificarsi esplosioni o incendi. 
- Non deformare, modificare o smontare la batteria e non applicare la lega per saldatura direttamente sulla batteria. Diversamente potrebbero verificarsi perdite, surriscaldamenti, esplosioni o incendi. 
- Non collegare i terminali con oggetti metallici. Diversamente, potrebbero verificarsi cortocircuiti o surriscaldamenti con conseguenti ustioni o lesioni.
- Non trasportare né riporre la batteria insieme a oggetti metallici, come collane o fermacapelli. Diversamente potrebbero verificarsi cortocircuiti o surriscaldamenti con conseguenti ustioni o lesioni.
- Non immergere la batteria in acqua dolce o salata ed evitare che i terminali della batteria si bagnino. Diversamente potrebbero verificarsi surriscaldamenti, esplosioni o incendi.
- Non esporre la batteria a forti impatti e non lanciarla. Diversamente potrebbero verificarsi surriscaldamenti, esplosioni o incendi.

Manipolazione del caricabatterie

- Evitare che il caricabatterie si bagni. Se si bagna, o se entra dell'acqua al suo interno, si possono verificare incendi, surriscaldamenti o scosse elettriche.
- Non utilizzare la batteria se bagnata e non toccarla con le mani bagnate. Potrebbero verificarsi scosse elettriche.
- Non coprire il caricabatterie con un panno durante l'uso. In caso contrario si può verificare un surriscaldamento con conseguenti deformazioni dell'involucro, oppure incendio o surriscaldamento.
- Non smontare né modificare il caricabatterie. In caso di mancato rispetto delle istruzioni, potrebbero verificarsi scosse elettriche o lesioni.

- Utilizzare il caricabatterie solo alla tensione di alimentazione specificata. Se la tensione di alimentazione è diversa da quella specificata, potrebbero verificarsi incendi, esplosioni, fumo, surriscaldamenti, scosse elettriche o ustioni.
- Utilizzare il caricabatterie indicato per caricare la batteria specificata e rispettare le condizioni di carica indicate. In caso di mancato rispetto di queste istruzioni potranno verificarsi surriscaldamenti, esplosioni o incendi.

AVVERTENZA

- Non inserire né rimuovere la spina quando è bagnata. In caso contrario potrebbe verificarsi il rischio di scosse elettriche. Se dell'acqua fuoriesce dalla spina, asciugarla accuratamente prima di inserirla.
- Non caricare la batteria in luoghi bagnati o caratterizzati da elevata umidità. (EC-E8004)
Non ricaricare la batteria in luoghi bagnati o caratterizzati da elevata umidità o all'aperto. (Caricabatterie diverso da EC-E8004)
Potrebbero verificarsi incendi, surriscaldamenti o scosse elettriche.
- Se la batteria non risulta completamente carica dopo 2 ore rispetto al tempo di carica stabilito, disinserire immediatamente la spina dalla presa elettrica per interrompere la carica e rivolgersi al punto vendita. In caso di mancato rispetto di queste istruzioni potranno verificarsi surriscaldamenti, esplosioni o incendi.
Fare riferimento a "Tempo di carica stabilito".



Manipolazione della batteria

- Se il liquido fuoriuscito dalla batteria dovesse venire a contatto con gli occhi, sciacquare immediatamente la zona interessata con acqua, senza strofinare gli occhi, e rivolgersi a un medico. In caso di mancato rispetto di queste istruzioni, il liquido della batteria potrebbe causare lesioni oculari.
- Non utilizzare la batteria al di fuori del relativo intervallo di temperatura di funzionamento.
Se la batteria dovesse essere usata con temperature al di fuori delle gamme indicate, potrebbero verificarsi incendi, danni alla batteria o problemi di funzionamento.
1. Durante lo scaricamento: -10°C - 50°C
2. Durante la carica: 0°C - 40°C
- Se si riscontrano graffi o altri danni esterni, non usare la batteria. Diversamente potrebbero verificarsi esplosioni, surriscaldamenti o problemi di funzionamento.
- Se si riscontrano perdite, scolorimenti, deformazioni o altre anomalie, non usare la batteria. Diversamente potrebbero verificarsi esplosioni, surriscaldamenti o problemi di funzionamento.

Manipolazione del caricabatterie

- Afferrare la spina di alimentazione per le operazioni di collegamento o scollegamento. Diversamente, si può causare un incendio o una scossa elettrica. Se si osservano i seguenti sintomi, sospendere l'uso del dispositivo e rivolgersi al punto vendita. Potrebbero verificarsi incendi o scosse elettriche.
 - * Se dalla spina dovesse uscire del fumo dall'odore acre o se la spina dovesse scaldarsi.
 - * Se all'interno della spina di alimentazione è presente un collegamento difettoso.
- In caso di temporali con fulmini, non toccare le parti metalliche della spina di alimentazione o dell'adattatore AC. Un fulmine può causare scosse elettriche.
- Non sovraccaricare la presa elettrica con dispositivi elettrici al di sopra della sua capacità nominale e utilizzare esclusivamente una presa da 100 - 240 V AC. Se la presa elettrica viene sovraccaricata per il collegamento di troppi dispositivi che utilizzano un adattatore, si può verificare un surriscaldamento con rischio di incendio.
- Non danneggiare il cavo di alimentazione o la spina di alimentazione (non danneggiare, modificare, lasciare accanto a oggetti caldi, piegare, torcere o tirare il cavo o la spina; non posizionarvi sopra oggetti pesanti e non avvolgere i cavi troppo stretti). Se si utilizzano spine o cavi danneggiati, potrebbero verificarsi incendi, scosse elettriche o cortocircuiti.
- Non utilizzare il caricabatterie con trasformatori disponibili in commercio e destinati all'uso in paesi esteri (convertitori da viaggio).
Si può danneggiare il caricabatterie.
- Inserire sempre a fondo la spina di alimentazione. Diversamente potrebbero verificarsi incendi.
- Se si carica la batteria quando è installata sulla bicicletta, quest'ultima non deve essere spostata.
La spina di alimentazione del caricabatterie potrebbe allentarsi e risultare parzialmente estratta dalla presa elettrica, con rischio di incendio.

ATTENZIONE

Manipolazione della batteria

- Non lasciare la batteria in luoghi esposti alla luce solare diretta, all'interno di un veicolo in una giornata calda o in altri luoghi caldi. Diversamente potrebbero verificarsi perdite dalla batteria.
- Se il liquido fuoriuscito dovesse venire a contatto con la pelle o con gli indumenti, sciacquarli immediatamente con acqua. Il liquido fuoriuscito può causare lesioni alla pelle.
- Tenere lontano dalla portata dei bambini.

- Maneggiare i componenti con entrambe le mani. Diversamente i componenti potrebbero cadere e rompersi o causare lesioni.
- Se si verifica un errore durante l'operazione di scaricamento o carica della batteria, interrompere immediatamente l'uso e consultare il manuale d'uso. In caso di dubbi, rivolgersi al punto vendita o al rivenditore.
- Quando la temperatura della batteria è elevata evitare di toccarla per un lungo periodo di tempo. Si potrebbero verificare ustioni a basse temperature. L'utilizzo della bicicletta con un alto livello di servoassistenza nelle giornate calde o la carica della batteria alla luce diretta del sole può causare un aumento della temperatura della superficie della batteria superiore a 60°C (BT-E8036).



Manipolazione del caricabatterie

- Durante la pulizia, scollegare la spina di alimentazione dalla presa elettrica e la spina del caricabatteria dalla batteria. In caso di mancata osservanza, si possono subire scosse elettriche.
- Durante la carica, non lasciare la batteria in contatto con una zona della pelle per un periodo di tempo prolungato. La temperatura dei componenti può raggiungere 40-70°C, causando ustioni lievi.
- Controllare periodicamente il caricabatterie e l'adattatore, in particolar modo il cavo, la spina e l'involucro, per verificare la presenza di eventuali danni. Se il caricabatterie o l'adattatore sono rotti, non utilizzarli fino alla loro riparazione da parte del punto vendita o del rivenditore.
- Utilizzare il prodotto sotto la supervisione di un responsabile della sicurezza e dopo avere ricevuto le informazioni necessarie. Non consentire l'uso del prodotto a persone con problemi fisici, sensoriali o mentali, a persone inesperte o a persone senza le conoscenze necessarie, compresi i bambini. Non permettere ai bambini di giocare in prossimità del prodotto.



NOTA

La carica può essere effettuata in qualsiasi momento, indipendentemente dal livello di carica residua, tuttavia, la batteria dovrà essere caricata completamente nelle seguenti occasioni:

- Al momento dell'acquisto la batteria non è immediatamente utilizzabile. Prima di usare la bicicletta, caricare completamente la batteria.
- Se la batteria si scarica, dovrà essere ricaricata il prima possibile. Se si lascia la batteria scarica, si deteriora e può diventare inutilizzabile.

Manipolazione della batteria

- Se il display del ciclocomputer non si accende, caricare completamente la batteria. Il livello della batteria può incidere sul funzionamento del display.
- Se il display a LED della batteria non si accende nemmeno a seguito della pressione dell'interruttore di accensione batteria, è possibile che si sia attivato il circuito di protezione. Collegare il caricabatterie per disattivare il circuito di protezione.
- Se la batteria viene caricata in un ambiente caratterizzato da basse temperature (5°C o inferiori), la distanza percorsa con una carica completa risulterà inferiore. Inoltre, se viene utilizzata in un ambiente caratterizzato da basse temperature (5°C o inferiori), la batteria si consumerà più rapidamente. Questo fenomeno è normale in virtù delle caratteristiche della batteria, che tornerà alla normalità quando le temperature risulteranno normali.
- Utilizzare la bicicletta con un alto livello di servoassistenza in un ambiente a bassa temperatura quando il livello della batteria è basso può far scendere il livello della batteria allo 0%, a causa delle caratteristiche della batteria. Caricare la batteria prima dell'uso.

Manipolazione del caricabatterie

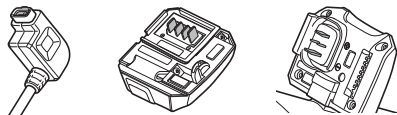
- La batteria può essere caricata a temperature tra 0°C e 40°C. Il caricabatterie non funziona a temperature esterne a tale intervallo. Viene visualizzato un errore. (Il LED del caricabatterie lampeggia). Non utilizzare in ambienti con elevata umidità. (EC-E8004)
- Non utilizzare all'aperto o in ambienti con elevata umidità. (Caricabatterie diverso da EC-E8004) Caricare la batteria in un luogo non esposto a pioggia o vento. (EC-E8004)
- Caricare la batteria in un luogo chiuso, per evitare l'esposizione alla pioggia o al vento. (Caricabatterie diverso da EC-E8004)
- Durante l'uso, non posizionare il caricabatterie su pavimenti polverosi.
- Durante l'uso, collocare il caricabatterie su una superficie stabile come un tavolo.
- Non posizionare oggetti sul caricabatterie o sul relativo cavo. Inoltre, non coprirli con un panno o con altro materiale.
- Non avvolgere i cavi.
- Durante il trasporto, non sostenere il caricabatterie dai cavi.
- Non applicare tensione eccessiva al cavo e alla spina del caricabatteria.
- Per impedire danni al cavo, non avvolgerlo attorno al corpo principale durante lo stoccaggio.

- Non lavare o pulire il caricabatterie con detersivi.
- Non permettere ai bambini di giocare in prossimità del prodotto.
- Quando si effettua la carica con la batteria installata su una bicicletta, evitare che le gambe od oggetti si impiglino nel cavo caricabatterie. In caso contrario si possono verificare lesioni o la caduta della bicicletta, con danneggiamento dei componenti.
- Quando si carica la batteria montata sulla bicicletta, prestare attenzione a quanto segue:
 - Prima della carica, assicurarsi che non vi sia acqua sulla porta di carica della spina del caricabatteria.
 - Prima della carica, verificare che la batteria sia bloccata sul supporto.
 - Non rimuovere la batteria dal supporto batteria durante la carica.
 - Non utilizzare la bicicletta con il caricabatterie montato.
 - Chiudere il coperchio della porta di carica quando non viene utilizzata.
 - Durante la carica, fissare la bicicletta affinché non possa rovesciarsi.
- Assicurarsi di chiudere il coperchio della porta di carica dopo il caricamento. Se particelle estranee, ad esempio sporco o polvere, aderiscono alla porta di carica, è possibile che la spina del caricabatteria non entri nella porta di carica.
- L'utilizzo della batteria fuori dall'intervallo di temperatura operativo può causare problemi di funzionamento o degradazione delle prestazioni.
- Se la temperatura della batteria è elevata, il tempo di carica è maggiore.

Cura e manutenzione

- Il numero riportato sulla chiave del supporto batteria è necessario per l'acquisto di chiavi di ricambio. Conservarlo con cura.
- Non utilizzare diluenti o altri solventi per la pulizia dei componenti. Diversamente si potrebbe danneggiarne la superficie.
- Se è presente terra sui terminali del supporto batteria e del caricabatterie, rimuovere la batteria, rimuovere la spina di alimentazione dalla presa elettrica e pulirle con uno straccio pulito o un bastoncino cotonato inumidito con etanolo o simili. Se si monta e si rimuove ripetutamente la batteria con i terminali sporchi, si potrebbe causare l'usura dei terminali e renderli inutilizzabili.

Esempio di terminale



- Tenere pulita la superficie di contatto tra la batteria e il supporto batteria. Se la batteria collegata è contaminata da corpi estranei quali terra o polvere, potrebbe risultare impossibile rimuoverla.



- Utilizzare un panno umido ben strizzato per pulire la batteria e il coperchio in plastica.
- Per informazioni sull'uso e sulla manutenzione del prodotto, rivolgersi al punto vendita.
- I prodotti non sono garantiti contro l'usura o il deterioramento conseguenti a un uso normale.

Introduzione

La batteria non può essere utilizzata subito dopo la spedizione. La batteria potrà essere usata dopo essere stata completamente caricata con il caricabatterie indicato. Caricare sempre la batteria prima dell'uso. La batteria può essere utilizzata quando il suo LED si accende.

Ispezioni regolari da effettuare prima di utilizzare la bicicletta

Prima di utilizzare la bicicletta verificare quanto segue. Se si riscontrano problemi, rivolgersi al punto vendita o al rivenditore.

- Il livello della batteria è sufficiente?
- La batteria è installata correttamente?

Metodo di manipolazione

■ Tempo di carica

Il tempo di carica varia a seconda del livello della batteria e del caricabatterie utilizzato. Fare riferimento a "Tempo di carica stabilito".

Questa è una batteria agli ioni di litio. Utilizzare il caricabatterie dedicato progettato da SHIMANO.

■ Metodo di conservazione della batteria

- Se non si prevede di utilizzare la bicicletta per un lungo periodo, riporla con circa il 70% di capacità residua della batteria. Caricare la batteria ogni sei mesi per assicurare che non si scarichi completamente.
- Conservare la batteria o la bicicletta con la batteria installata al coperto, in un luogo fresco e riparato dalla luce diretta del sole e dalla pioggia (temperatura consigliata: da 10 a 20°C). Se la temperatura di stoccaggio è bassa o alta, le prestazioni della batteria risulteranno ridotte e la durata potenziale sarà inferiore. Caricare la batteria prima di utilizzarla dopo un lungo periodo di inattività.

■ Durata della batteria

- La batteria è un componente che ha una determinata vita utile. La batteria tenderà a perdere gradualmente la capacità di carica con l'uso ripetuto. Se la batteria inizia a scaricarsi in tempi molto brevi e la distanza percorsa risulta particolarmente breve, è probabile che abbia raggiunto il termine della sua vita utile e che sia necessario acquistarne una nuova.
- La vita utile della batteria varia a seconda di fattori quali il metodo di stoccaggio, le condizioni d'uso, l'ambiente nel quale viene utilizzata e le caratteristiche del singolo pacchetto batteria.

■ Batterie usate

Le batterie agli ioni di litio sono risorse preziose e riciclabili. Attenersi alle norme del proprio paese, stato o regione per lo smaltimento delle batterie usate. In caso di dubbi, rivolgersi al punto vendita o al rivenditore.

Informazioni di smaltimento per paesi esterni all'Unione europea



Questo simbolo è valido solo nell'Unione europea. Per lo smaltimento delle batterie usate, attenersi alle normative locali. In caso di dubbi, rivolgersi al punto vendita o rivenditore di biciclette.



Questo simbolo sul prodotto, sulla documentazione o sulla confezione ricorda che tale articolo deve essere portato in un centro di raccolta differenziata apposito al termine della sua vita utile.

Non smaltire questo prodotto come rifiuto urbano indifferenziato, ma portarlo in un punto di riciclaggio. Assicurandosi che il prodotto sia smaltito correttamente, si contribuirà a prevenire potenziali conseguenze negative per l'ambiente e la salute umana. Per informazioni sul punto di riciclaggio più vicino, consultare il proprio ente locale dedicato al servizio di gestione dei rifiuti.

Struttura dell'opuscolo

I manuali d'uso di SHIMANO STEPS sono suddivisi in vari opuscoli, come descritto di seguito.

Prima dell'uso leggere attentamente i manuali d'uso e seguirne le indicazioni per l'uso corretto. Conservare i manuali d'uso in modo che possano essere consultati in qualsiasi momento.

Gli ultimi manuali d'uso sono disponibili sul nostro sito web (<https://si.shimano.com>).

- **Manuale d'uso di SHIMANO STEPS**

Si tratta del manuale d'uso di base per SHIMANO STEPS. Contiene quanto segue.

- Guida rapida di SHIMANO STEPS
- Funzionamento delle biciclette servoassistite che utilizzano manubri tipo sport, come le city bike, le biciclette da trekking o le MTB
- Guida alla soluzione dei problemi

- **Manuale d'uso di SHIMANO STEPS per biciclette con manubrio da corsa (opuscolo separato)**

Questo opuscolo descrive il funzionamento delle biciclette servoassistite dotate di un manubrio da corsa e che sono controllate utilizzando una leva a doppio controllo. Deve essere letto unitamente al Manuale d'uso di SHIMANO STEPS.

- **Manuale d'uso della batteria speciale e delle parti di SHIMANO STEPS (questo documento)**

Contiene quanto segue.

- Come caricare e manipolare la batteria speciale di SHIMANO STEPS
- Come collegare e rimuovere la batteria speciale di SHIMANO STEPS alla bicicletta
- Come utilizzare l'interruttore on/off del sistema satellite e la porta di carica satellite
- Come leggere i LED della batteria durante la carica o durante un errore, e come gestire gli errori

- **Manuale d'uso del ciclocomputer di SHIMANO STEPS**

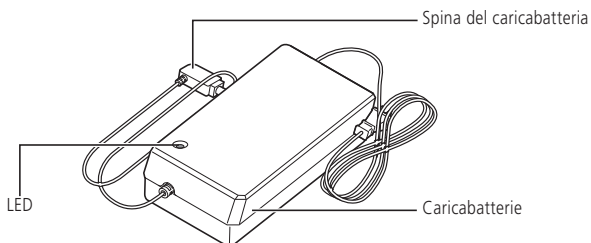
Contiene informazioni dettagliate sul ciclocomputer di SHIMANO STEPS. Farvi riferimento per informazioni su come visualizzare il display e come configurare le impostazioni.

- **Manuale d'uso del gruppo interruttore**

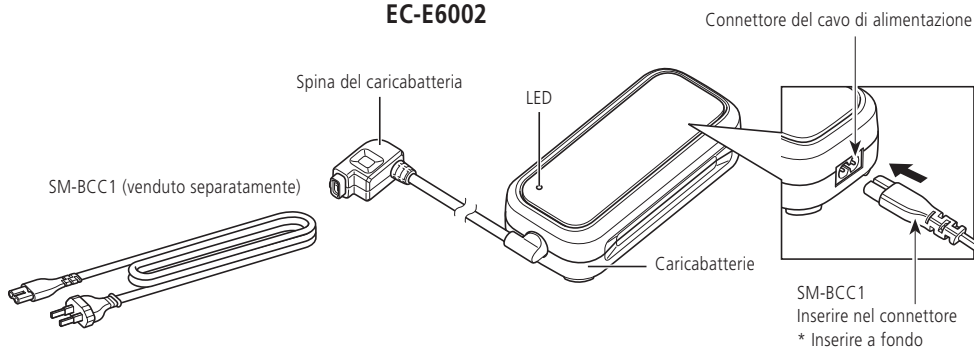
Questo è il manuale d'uso dell'interruttore servoassistenza e dell'interruttore cambio. Descrive il funzionamento del gruppo interruttore.

Nomi dei componenti

EC-E6000

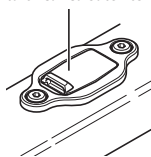


EC-E6002

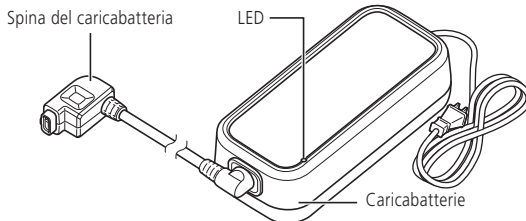


EW-CP100 *1

Porta di carica satellite

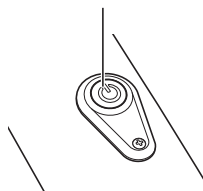


EC-E8004



EW-SW100 / EW-SW300 *1

Interruttore on/off del sistema satellite



Adattatore (venduto separatamente)

SM-BTE60



SM-BTE80



*1 La posizione di installazione del tubo freni varia a seconda del modello.

Specifiche principali

Batteria

Corpo principale della batteria	Ioni di litio
Capacità nominale	BT-E6000 / BT-E6001 / BT-E6010 / BT-E8014: 11,6 Ah BT-E6001 / BT-E8010 / BT-E8020 / BT-E8035 / BT-E8035-L: 14 Ah BT-E8016 / BT-E8036: 17,5 Ah
Intervallo di temperatura di funzionamento	Durante lo scaricamento: -10°C - 50°C Durante la carica: 0°C - 40°C
Tensione nominale	36 V

- In funzione dell'unità di trasmissione, alcune batterie potrebbero essere incompatibili. Per ulteriori dettagli, visitare il sito web dei prodotti SHIMANO (<https://productinfo.shimano.com/>).
- L'unità di trasmissione potrebbe non funzionare correttamente se non è installata l'ultima versione del firmware. Connettersi al software E-TUBE PROJECT, quindi aggiornare il firmware.

Caricabatterie

Ingresso	EC-E6000: 100 - 240 V AC, 2,5 A, 50/60 Hz EC-E6002: 100 - 240 V AC, 1,5 A, 50/60 Hz EC-E8004 (USA/CANADA): 120 V AC, 1,6 A, 60 Hz EC-E8004 (Altri paesi): 100 - 240 V AC, 1,9 - 0,9 A, 50/60 Hz
Uscita	EC-E6000: 40 V DC, 4,4 A/42 V DC, 4 A EC-E6002: 42 V DC, 1,8 A EC-E8004 (USA/CANADA): 42 V DC, 4 A EC-E8004 (Altri paesi): 42 V DC, 4 - 4,6 A (INGRESSO: 100 - 240 V AC)
Batterie compatibili*	SHIMANO BT-E6000, BT-E6001, BT-E6010, BT-E8010, BT-E8014, BT-E8016, BT-E8020, BT-E8035, BT-E8035-L, BT-E8036

* Include batterie che potrebbero non essere disponibili nella tua regione.

Carica della batteria

■ Tempo di carica stabilito

Batteria	Tempo di carica della batteria da un livello pari a 0%			
	EC-E6000	EC-E6002	EC-E8004	
			100 - 127 V AC	220 - 240 V AC
BT-E6000, BT-E6010, BT-E8014	Circa 4 ore	Circa 6 ore e 30 minuti	Circa 3 ore e 30 minuti	Circa 3 ore
BT-E6001, BT-E8010, BT-E8020, BT-E8035, BT-E8035-L	Circa 5 ore	Circa 7 ore e 30 minuti	Circa 4 ore e 30 minuti	Circa 4 ore
BT-E8016, BT-E8036	Circa 5 ore e 30 minuti	Circa 10 ore e 12 minuti	Circa 5 ore e 40 minuti	Circa 4 ore e 48 minuti

■ Carica della batteria rimossa dalla bicicletta

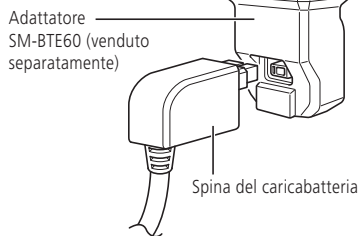
Caricare la batteria su una superficie piatta.

Orientare la batteria e il caricabatterie come mostrato nella figura.

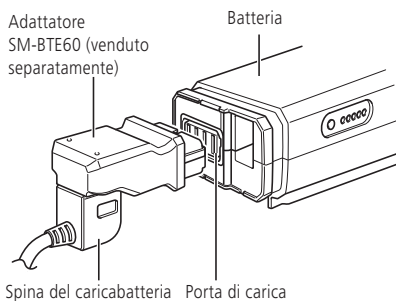
* L'orientamento della porta di carica della batteria differisce in base al modello.

BT-E6000 / BT-E6001 / BT-E6010 / BT-E8035 / BT-E8035-L / BT-E8036

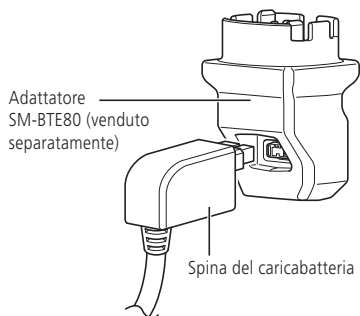
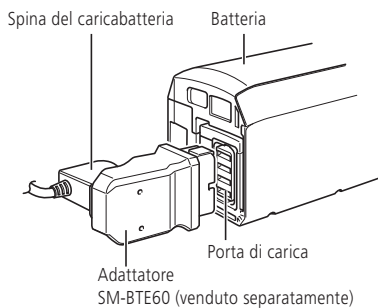
1. Collegare l'adattatore alla spina del caricabatteria.
2. Collegare la spina di alimentazione del caricabatterie alla presa elettrica.
3. Collegare l'adattatore alla porta di carica.



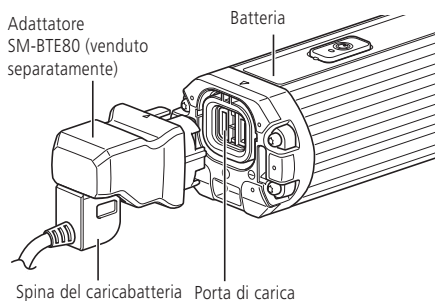
BT-E6000 / BT-E6001



BT-E6010

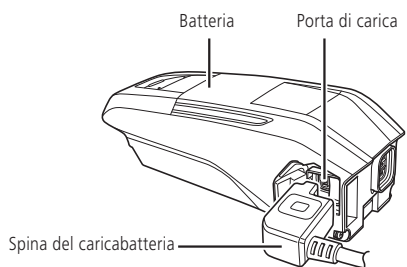


BT-E8035 / BT-E8035-L / BT-E8036

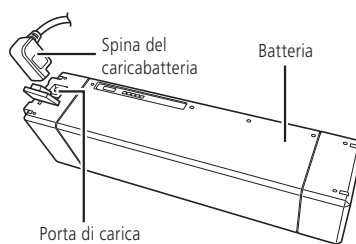


1. Collegare la spina di alimentazione del caricabatterie alla presa elettrica.
2. Inserire la spina del caricabatteria nella porta di carica della batteria.

BT-E8010 / BT-E8014 / BT-E8016



BT-E8020

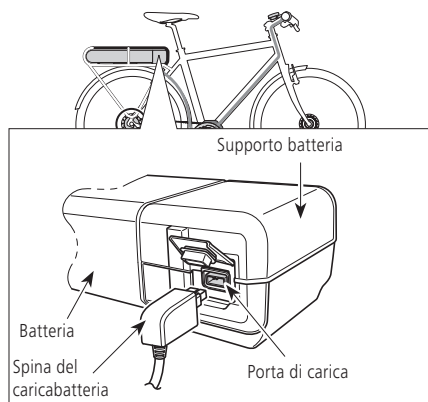


■ Carica della batteria collegata alla bicicletta

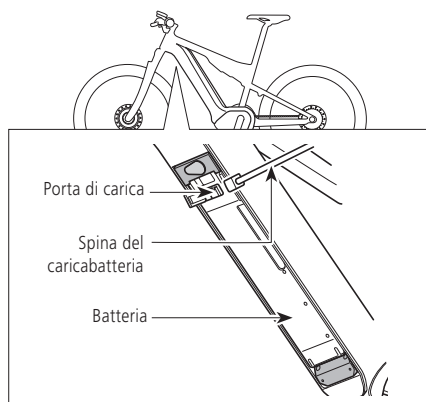
Caricare la batteria posizionando il caricabatterie sul pavimento o altra superficie stabile. Durante la carica, fissare la bicicletta affinché non possa rovesciarsi.

1. Collegare la spina di alimentazione del caricabatterie alla presa elettrica.
2. Inserire la spina del caricabatterie nella porta di carica sul supporto della batteria o sulla batteria stessa.

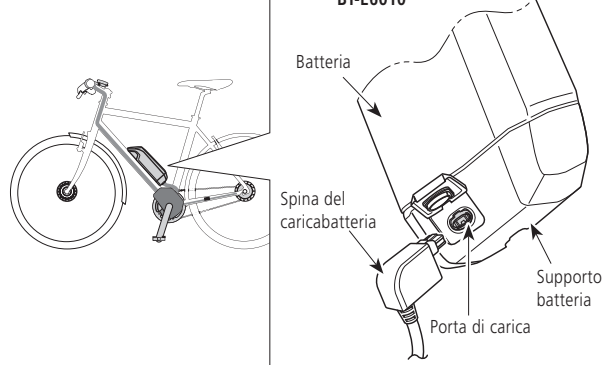
BT-E6000 / BT-E6001



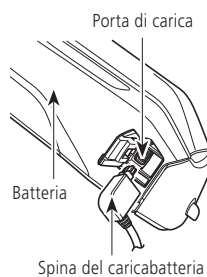
BT-E8020



BT-E6010

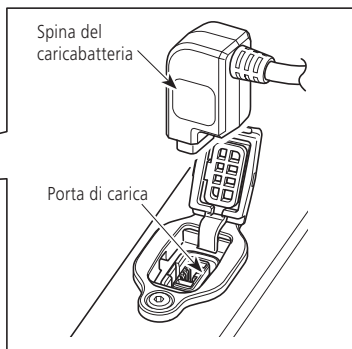
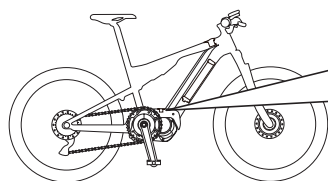


BT-E8010 / BT-E8014 / BT-E8016

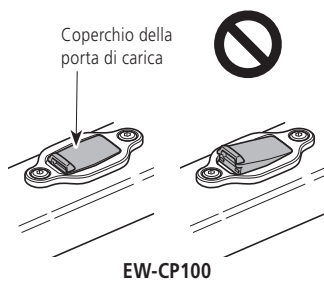
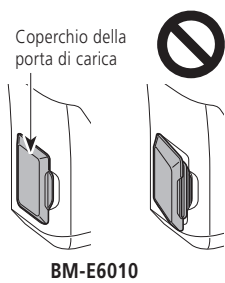
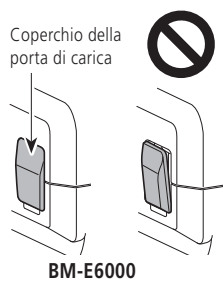


BT-E8035 / BT-E8035-L / BT-E8036

- La posizione della porta di carica satellite dipende dal tipo di bicicletta.



3. Dopo la carica, chiudere saldamente lo sportello della porta di carica.



■ LED del caricabatterie

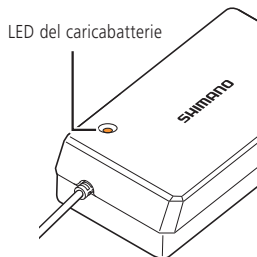
Dopo l'avvio della carica, il LED sul caricabatterie si accende.

● Acceso	In carica
☀ Lampeggiante	Errore di carica
● Spento	<ul style="list-style-type: none">• Batteria scollegata• 1 ora o più dalla fine della carica• 1 ora o più dopo il verificarsi di un errore

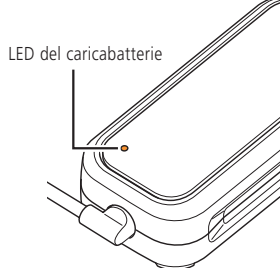
NOTA

Il LED del caricabatterie non si spegne immediatamente dopo il completamento della carica. Verificare l'avanzamento della carica tramite il LED situato sulla batteria.

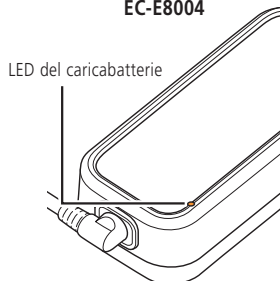
EC-E6000



EC-E6002

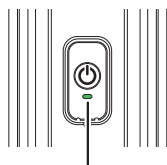


EC-E8004

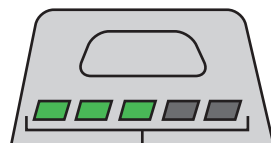


■ LED della batteria

Il LED della batteria consente di controllare lo stato di carica e il livello della batteria attuali. La forma del LED differisce a seconda del modello.



LED della batteria



LED della batteria

Indicazione durante la carica

Quando ci sono cinque LED della batteria

Schema luci*1	Stato di carica
	0 - 20%
	21 - 40%
	41 - 60%
	61 - 80%
	81 - 99%
	100%

*1 : Spento : Acceso : Lampeggiante

Quando c'è un LED della batteria

Schema luci*1	Stato di carica
(lampeggia ripetutamente in verde 1 volta)	0 - 20%
(lampeggia ripetutamente in verde 2 volte)	21 - 40%
(lampeggia ripetutamente in verde 3 volte)	41 - 60%
(lampeggia ripetutamente in verde 4 volte)	61 - 80%
(lampeggia ripetutamente in verde 5 volte)	81 - 99%
/	100%*2

*1 : Spento : Acceso : Lampeggiante

*2 Si spegne un'ora dopo il completamento della carica.

Indicazione livello batteria

È possibile premere l'interruttore di accensione per controllare il livello di carica attuale della batteria.

Quando ci sono cinque LED della batteria

Schema luci*1	Livello batteria
	100 - 81%
	80 - 61%
	60 - 41%
	40 - 21%
	20 - 1%
	0% * Se la batteria non è collegata alla bicicletta
	0% * Se la batteria è collegata alla bicicletta * Se l'alimentazione è spenta

*1 : Spento : Acceso : Lampeggiante

Quando c'è un LED della batteria

- Il LED si accende quando la batteria è collegata alla bicicletta (tranne qualora il livello della batteria sia 0%)

Schema luci*1	Livello batteria
(lampeggia ripetutamente in verde 5 volte)	100 - 81%
(lampeggia ripetutamente in verde 4 volte)	80 - 61%
(lampeggia ripetutamente in verde 3 volte)	60 - 41%
(lampeggia ripetutamente in verde 2 volte)	40 - 21%
(lampeggia ripetutamente in verde 1 volta)	20 - 0%
	0% (se la batteria è collegata alla bicicletta)

*1 : Spento : Lampeggiante



Quando il livello di carica residua della batteria è basso, le funzioni del sistema vengono disattivate nell'ordine seguente.

- Servoassistenza elettronica (la modalità di servoassistenza termina automaticamente dopo il passaggio a [ECO]. Se è collegato il fanale a batteria, la modalità passa a [ECO] in tempi più brevi).
- Cambio rapporti elettronico
- Fanale

Uso corretto della batteria

La carica può essere effettuata in qualsiasi momento, indipendentemente dal livello di carica residua, tuttavia, la batteria dovrà essere caricata completamente nelle seguenti occasioni: assicurarsi di utilizzare il caricabatterie dedicato.

- Al momento dell'acquisto la batteria non è immediatamente utilizzabile. Prima di usare la bicicletta, caricare completamente la batteria.

Se la batteria si scarica, dovrà essere ricaricata il prima possibile. Se non viene caricata, la batteria tenderà a deteriorarsi.

- Se si prevede di non utilizzare la bicicletta per un lungo periodo, riporla con circa il 70% di capacità residua della batteria. Assicurarsi inoltre di caricare la batteria ogni sei mesi per garantire che non si scarichi completamente.

Montaggio della batteria

La batteria è assicurata al supporto batteria con una chiave. Vi sono vari tipi di chiave, quindi potrebbero esserci delle differenze rispetto a questa spiegazione.

- È possibile inserire la batteria senza dover ruotare la chiave.
- Per ulteriori dettagli sulla compatibilità della batteria e del supporto batteria, consultare il sito web dei prodotti SHIMANO (<https://productinfo.shimano.com>).



ATTENZIONE

- Tenere saldamente la batteria durante l'installazione, facendo attenzione a non farla cadere. Diversamente i componenti potrebbero cadere e rompersi o causare lesioni.
- Tenere a mente quanto segue per far sì che la batteria non cada durante l'uso della bicicletta.
 - Confermare che la batteria è saldamente bloccata sul supporto batteria.
 - Non utilizzare la bicicletta con la chiave inserita.

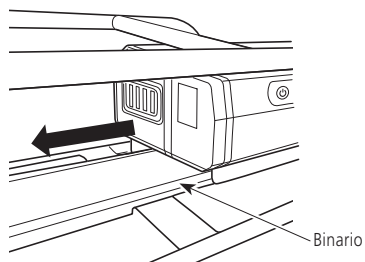
NOTA

Prima di utilizzare la bicicletta, verificare che il coperchio della porta di carica sia chiuso.

■ Componenti con montaggio sul portapacchi

BT-E6000 / BT-E6001

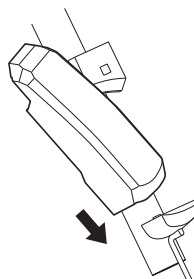
1. Inserire la batteria nella barra dalla parte posteriore della bicicletta.
 - Far scivolare in avanti la batteria, quindi spingerla saldamente all'interno.



■ Tipo di montaggio esterno

BT-E6010 / BT-E8010 / BT-E8014 / BT-E8016

1. Inserire la batteria da sotto.
 - Allineare la sezione concava alla base della batteria con la sezione convessa sul supporto batteria, quindi inserire la batteria.



2. Fare scivolare la batteria in posizione.
 - Inserire la batteria fino ad avvertire uno scatto.

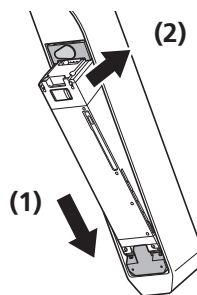


■ Tipo di montaggio integrato

Nell'esempio della procedura seguente viene utilizzato un tipo di bicicletta in cui la batteria viene montata/rimossa dal lato inferiore del tubo obliquo.

BT-E8020

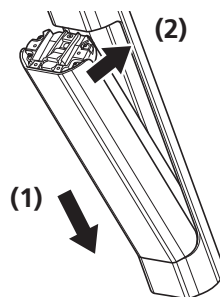
1. Usare la procedura seguente per effettuare l'inserimento dal lato inferiore della batteria.
 - (1) Effettuare l'inserimento dal lato inferiore della batteria.
 - (2) Fare scivolare la batteria in posizione. Spingerla fino allo scatto di conferma.



NOTA

Non montare o rimuovere la batteria con la chiave lasciata inserita o il coperchio del foro della chiave lasciato aperto. La batteria potrebbe fare contatto con la maniglia della chiave o con il coperchio del foro della chiave, venendo così danneggiata.

1. Usare la procedura seguente per effettuare l'inserimento dal lato inferiore della batteria.
 - (1) Effettuare l'inserimento dal lato inferiore della batteria.
 - (2) Fare scivolare la batteria in posizione. Spingerla fino allo scatto di conferma.



NOTA

- Dopo aver spinto la batteria all'interno, provare a tirarla per verificare che sia correttamente bloccata.

Rimozione della batteria

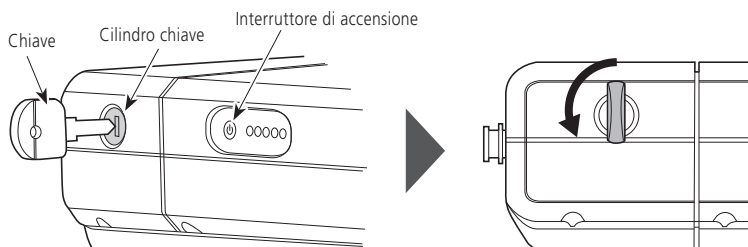
ATTENZIONE

- Tenere saldamente la batteria durante la rimozione o il trasporto, facendo attenzione a non farla cadere. Diversamente i componenti potrebbero cadere e rompersi o causare lesioni.

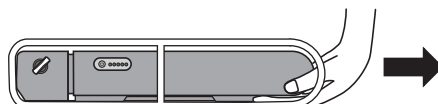
Componenti con montaggio sul portapacchi

BT-E6000 / BT-E6001

1. Inserire la chiave per rilasciare il blocco.
 - (1) Premere l'interruttore di accensione per disattivare l'alimentazione e inserire la chiave nella presa sul supporto batteria.
 - (2) Ruotare la chiave fino ad avvertire un contatto.



2. Rimuovere la batteria.



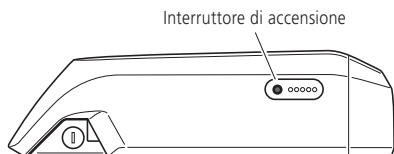
■ Tipo di montaggio esterno

BT-E6010 / BT-E8010 / BT-E8014 / BT-E8016

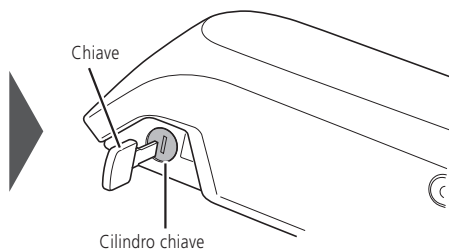
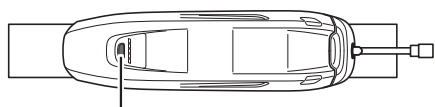
1. Inserire la chiave.

Premere l'interruttore di accensione per disattivare l'alimentazione e inserire la chiave nella presa sul supporto batteria.

BT-E6010

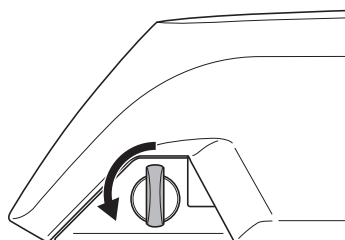


BT-E8010 / BT-E8014 / BT-E8016

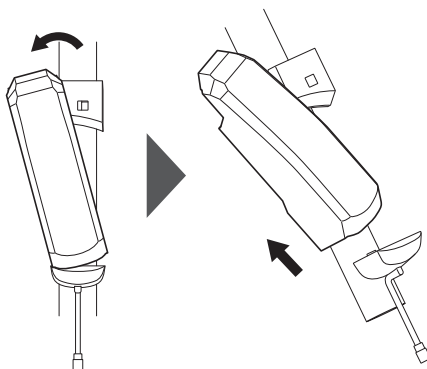


2. Sbloccare il blocco della batteria.

Ruotare la chiave fino ad avvertire un contatto.



3. Rimuovere la batteria.



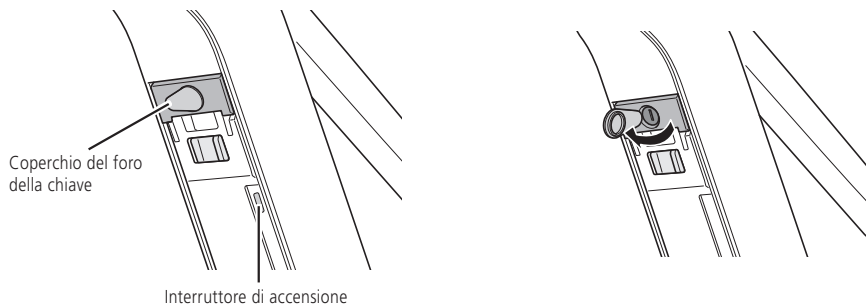
■ Tipo di montaggio integrato

Se è installato un copribatteria di un'altra marca, rimuovere prima il copribatteria. Nell'esempio della procedura seguente viene utilizzato un tipo di bicicletta in cui la batteria viene montata/rimossa dal lato inferiore del tubo obliquo.

BT-E8020

1. Aprire il coperchio del foro della chiave.

Premere l'interruttore di accensione per disattivare l'alimentazione e aprire il coperchio del foro della chiave.



2. Sbloccare il blocco della batteria.

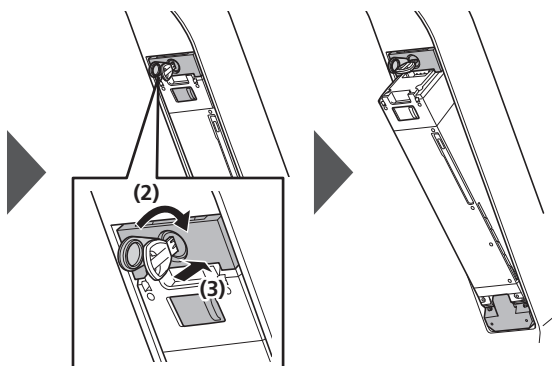
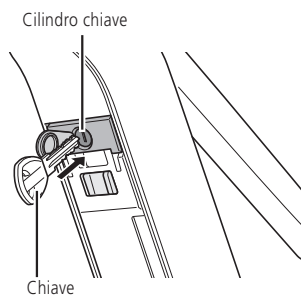
(1) Inserire la chiave nel cilindro chiave sul supporto batteria.

(2) Ruotare la chiave in senso orario.

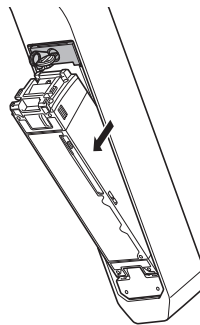
(3) Spingere la chiave verso l'interno.

La batteria viene sbloccata.

(1)



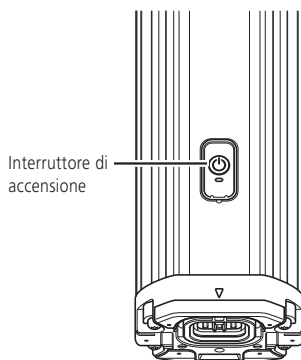
3. Rimuovere la batteria.



1. Disinserire l'alimentazione.

Aprire il coperchio del foro della chiave, se presente.

* La posizione e il funzionamento dell'interruttore di accensione dipendono dal tipo di biciclette.



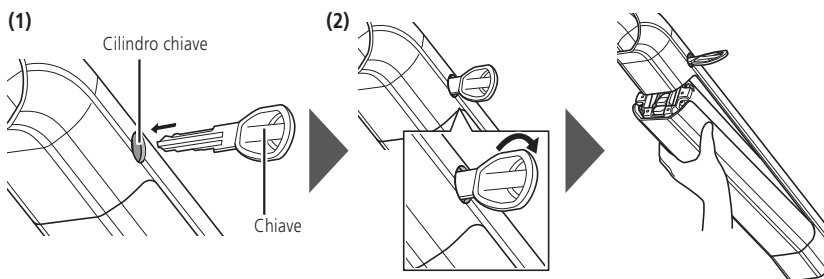
2. Sbloccare il blocco della batteria.

(1) Inserire la chiave nel cilindro chiave sul supporto batteria.

(2) Sostenere la batteria con la mano e ruotare la chiave in senso orario.

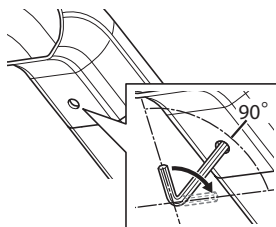
La batteria viene sbloccata. La piastra con doppio fermo trattiene la batteria nella posizione prevista e ne impedisce la caduta.

Se la batteria non scende nella posizione designata, estrarre la batteria con la mano mentre si ruota la chiave.



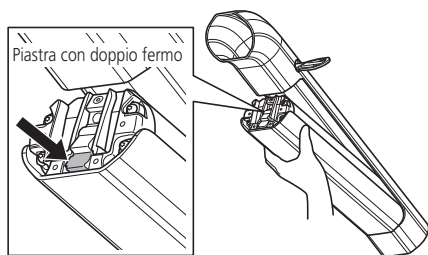
NOTA

- Se la batteria è fissata da una piastra con fermo doppio, un'elevata forza esterna potrebbe causare la deformazione della piastra con fermo doppio e la conseguente caduta della batteria.
- A seconda del modello, al posto della chiave può essere utilizzata una brugola. Sbloccarla ruotandolo di 90° in senso orario, come mostrato in figura. Non ruotarla forzatamente in senso antiorario, né ruotarla più di 90° in senso orario. Ciò potrebbe danneggiarla.



3. Rimuovere la batteria.

Rimuovere la batteria, sostenendola con la mano e premendo la piastra con doppio fermo.



Accensione e spegnimento

- L'alimentazione non può essere attivata durante la carica.
- Se la bicicletta è rimasta ferma per 10 minuti, la funzione di spegnimento automatico disinserisce automaticamente l'alimentazione.

NOTA

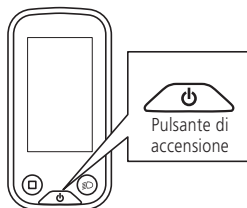
- Verificare quanto segue prima dell'accensione.
 - La batteria è saldamente collegata al supporto batteria.
 - Il ciclocomputer è saldamente attaccato al supporto (consultare il "Manuale d'uso del ciclocomputer SHIMANO STEPS").
- Non poggiare il piede sul pedale durante l'accensione/spegnimento. Si potrebbe verificare un errore di sistema.
- La batteria incorporata dell'interruttore on/off del sistema satellite / ciclocomputer viene caricata mentre il sistema è in funzione. Se la carica è insufficiente a causa della conservazione a lungo termine, ecc., caricare la batteria incorporata utilizzando uno dei seguenti metodi. Sono necessarie al massimo due ore per caricare la batteria incorporata.
 - Caricare la batteria (principale) lasciandola montata sulla bicicletta. (Solo BM-E6000 / BM-E6010 / EW-CP100)
 - * Quando la batteria (principale) è completamente carica, anche la carica della batteria incorporata si arresta automaticamente.
 - L'alimentazione può essere attivata utilizzando il pulsante di accensione della batteria (principale).
 - * L'alimentazione si arresta automaticamente se la bicicletta viene fermata per 10 minuti. Quando si carica per più di 10 minuti, azionare qualsiasi interruttore della bicicletta o girare la pedivella per mantenere il sistema in funzione.
 - La ricarica può essere effettuata collegando l'interruttore on/off del sistema satellite/ciclocomputer alla versione PC di E-TUBE PROJECT. Fare una richiesta al punto vendita.

■ Accensione dell'alimentazione dal ciclocomputer

Il pulsante di accensione non è in dotazione, a seconda del modello del ciclocomputer. Utilizzare un altro metodo per attivare l'alimentazione.

1. Premere l'interruttore di accensione.

Potrebbe essere necessario tenere premuto il pulsante, a seconda del modello del ciclocomputer. Tenere premuto il pulsante fino all'accensione della schermata.

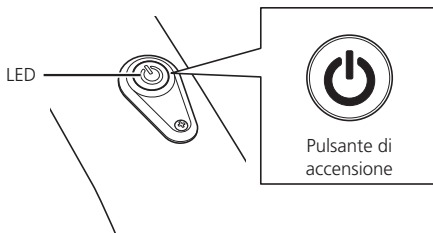


■ Attivazione dell'alimentazione dall'interruttore on/off del sistema satellite

La posizione dell'interruttore on/off del sistema satellite dipende dal tipo di bicicletta.

1. Tenere premuto il pulsante di accensione per 0,5 secondi.

- Il LED si accende per un breve periodo di tempo. Se l'alimentazione viene attivata normalmente, il LED si accende per diversi secondi.
- Il LED lampeggia due volte all'accensione, se la capacità della batteria incorporata dell'interruttore on/off del sistema satellite si è ridotta. La batteria incorporata viene caricata se si lascia l'alimentazione attiva per qualche tempo.



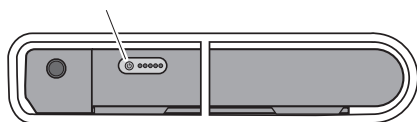
■ Accensione dell'alimentazione dalla batteria

1. Premere l'interruttore di accensione batteria.

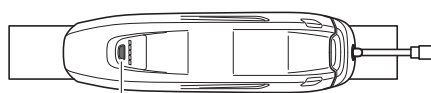
Il LED si accende e viene indicato il livello di carica della batteria.

BT-E6000 / BT-E6001

Interruttore di accensione



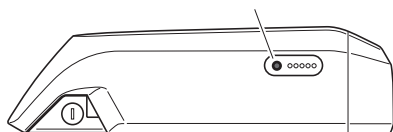
BT-E8010 / BT-E8014 / BT-E8016



Interruttore di accensione

BT-E6010

Interruttore di accensione

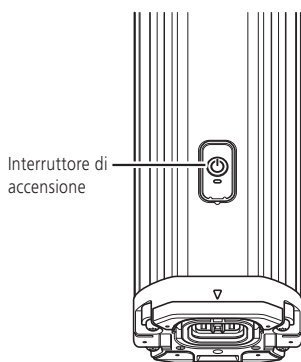


BT-E8020



BT-E8035 / BT-E8035-L / BT-E8036

- La posizione dell'interruttore di accensione dipende dal tipo di bicicletta.



La pressione dell'interruttore di alimentazione della batteria per circa sei secondi forzerà lo spegnimento per le emergenze (escluso il BT-E6000 / BT-E6001 / BT-E6010).

■ Quando si verifica un problema

Sintomi	Cause/possibilità	Rimedi
Il LED della batteria non si accende.	Il livello di carica della batteria è rimasto a 0% per un periodo prolungato? La batteria è stata caricata dopo l'acquisto?	Caricare la batteria. Se il LED non si accende anche dopo aver caricato la batteria, rivolgersi al punto vendita.
La batteria si scarica rapidamente.	La batteria potrebbe aver raggiunto la fine della sua vita utile.	Sostituire la batteria con una batteria nuova.
	Esiste il rischio che la temperatura della batteria sia oltre il suo intervallo di temperatura di funzionamento.	Utilizzare la batteria nell'intervallo di temperatura di funzionamento.
Non è possibile caricare la batteria.	La spina di alimentazione del caricabatterie è collegata saldamente?	Estrarre e ricollegare la spina di alimentazione del caricabatterie, quindi ripetere la carica. Se la carica non avviene comunque, rivolgersi al punto vendita.
	La spina del caricabatteria è saldamente inserita nella batteria?	Estrarre e ricollegare la spina del caricabatteria, quindi ripetere la carica. Se la carica non avviene comunque, rivolgersi al punto vendita.
	L'adattatore caricabatteria e la spina del caricabatteria o l'adattatore caricabatteria e la porta di carica della batteria sono saldamente collegati?	Collegare saldamente l'adattatore caricabatteria e la spina del caricabatteria o l'adattatore caricabatteria e la porta di carica della batteria, quindi eseguire nuovamente l'operazione di carica. Se la carica non avviene comunque, rivolgersi al punto vendita.
	I terminali di connessione del caricabatterie, dell'adattatore caricabatteria o della batteria sono sporchi?	Pulire i terminali di connessione con uno straccio o un batuffolo di cotone imbevuto di etanolo o simili, quindi ripetere la carica. Se la carica non avviene comunque, rivolgersi al punto vendita.
La batteria non si carica nemmeno dopo il collegamento del caricabatterie.	La batteria potrebbe aver raggiunto la fine della sua vita utile.	Sostituire la batteria con una batteria nuova.
La batteria e il caricabatterie si surriscaldano.	La temperatura della batteria o del caricabatterie potrebbe aver superato l'intervallo della temperatura di funzionamento.	Interrompere la carica e attendere qualche tempo prima di iniziare nuovamente la carica. La temperatura della superficie può superare i 60°C a causa dell'ambiente circostante, a seconda del modello. Sussiste un problema se la batteria e il caricabatterie rimangono caldi per un certo periodo dopo la carica. Rivolgersi al punto vendita.
Il caricabatterie è caldo.	Il caricabatterie può surriscaldarsi più del normale se vengono caricate più batterie in successione.	Attendere qualche tempo tra una carica e l'altra.

Sintomi	Cause/possibilità	Rimedi
Il LED del caricabatterie non si accende.	La spina del caricabatteria è saldamente inserita nella batteria?	Verificare se sono presenti corpi estranei nell'area di connessione, quindi estrarre e reinserire la spina del caricabatteria. Se il problema non si risolve, rivolgersi al punto vendita.
	La batteria è completamente carica?	Il LED si spegne quando la batteria è completamente carica; questo comportamento è normale. Estrarre e ricollegare la spina di alimentazione del caricabatterie, quindi ripetere la carica. Se il LED ancora non si accende, rivolgersi al punto vendita.
È impossibile rimuovere la batteria.		Rivolgersi al punto vendita.
È impossibile inserire la batteria.		Rivolgersi al punto vendita.
La batteria perde liquido.		Interrompere immediatamente l'uso e rivolgersi al punto vendita.
La batteria produce un odore anomalo.		Interrompere immediatamente l'uso e rivolgersi al punto vendita.
La batteria emette fumo.		Interrompere immediatamente l'uso e rivolgersi al punto vendita.
Il ciclocomputer non si avvia.	La batteria si sta caricando?	Mentre si carica la batteria montata sulla bicicletta, non è possibile accendere il ciclocomputer. Interrompere la carica. L'alimentazione si disinserisce automaticamente se si avvia la carica mentre il ciclocomputer è in funzione.
	Se il ciclocomputer non si avvia quando si preme il pulsante di accensione, la carica della batteria incorporata del ciclocomputer potrebbe essere bassa.	La batteria incorporata del ciclocomputer deve essere ricaricata. Fare riferimento a "Accensione e spegnimento".
La chiave non gira.	Sulla batteria o sul supporto batteria potrebbero essere presenti corpi estranei quali terra o polvere.	Ruotare la chiave spingendo la batteria nella direzione di montaggio. Se la batteria viene rimossa, seguire la procedura di pulizia per pulirla. Se la batteria non viene rimossa o se il problema persiste dopo la pulizia, rivolgersi al punto vendita.
La batteria vibra.	La batteria e il supporto batteria sono montati nella posizione corretta? La sezione di montaggio della batteria e del supporto batteria è deformata?	Rivolgersi al punto vendita.
La luce a LED non si accende dopo aver premuto l'interruttore on/off del sistema satellite.	È rimasta inutilizzata per un periodo di tempo prolungato?	La batteria incorporata dell'interruttore on/off del sistema satellite deve essere ricaricata. Consultare "Accensione e spegnimento".
	Esiste il rischio che la temperatura della batteria sia oltre il suo intervallo di temperatura di funzionamento.	Attivare l'alimentazione dopo aver lasciato riposare la batteria per qualche tempo a un intervallo di temperatura che consenta lo scaricamento. Se il LED ancora non si accende, rivolgersi al punto vendita.

Sintomi	Cause/possibilità	Rimedi
La schermata del ciclocomputer o il LED dell'interruttore on/off del sistema satellite si accende per un breve periodo di tempo quando si preme l'interruttore on/off del sistema satellite, ma l'alimentazione non può essere attivata.	Il livello di carica della batteria principale è troppo basso?	Caricare la batteria principale.
	La batteria principale è collegata correttamente?	Verificare che la batteria principale sia collegata correttamente. Se l'alimentazione continua a non attivarsi, rivolgersi al punto vendita.
	Il livello della batteria incorporata dell'interruttore on/off del sistema satellite è troppo basso.	La batteria incorporata dell'interruttore on/off del sistema satellite deve essere ricaricata. Consultare "Accensione e spegnimento".

■ Indicazione di errore del LED della batteria





Gli errori di sistema e le avvertenze equivalenti sono visualizzati con vari schemi di illuminazione del LED della batteria

Quando ci sono cinque LED della batteria

Schema luci*1	Condizioni di indicazione	Ripristino
	È intervenuta la protezione da sovracorrente della batteria.	Se il problema si verifica durante la carica, estrarre e reinserire la spina del caricabatteria. Se la situazione non migliora, chiedere al punto vendita di effettuare le operazioni indicate di seguito. <ul style="list-style-type: none"> Collegare una batteria SHIMANO originale. Controllare inoltre eventuali anomalie nel cavo di alimentazione. Se l'errore persiste, rivolgersi al rivenditore.
	Se la temperatura supera l'intervallo di temperature di funzionamento garantito, l'uscita della batteria viene disattivata.	Se la temperatura è superiore alla temperatura a cui è possibile la scarica, lasciare la batteria in un luogo fresco e non esposta alla luce solare diretta fino a quando la temperatura interna della batteria si è ridotta a sufficienza. Se la temperatura è inferiore alla temperatura a cui è possibile la scarica, lasciare la batteria al chiuso fino a quando la temperatura interna della batteria è aumentata a sufficienza.
	La batteria non riconosce l'unità di trasmissione.	Se il problema si verifica durante la carica, estrarre e reinserire la spina del caricabatteria. Se la situazione non migliora, chiedere al punto vendita di effettuare le operazioni indicate di seguito. <ul style="list-style-type: none"> Collegare una batteria SHIMANO originale. Controllare inoltre eventuali anomalie nel cavo di alimentazione. Se l'errore persiste, rivolgersi al rivenditore.
	Questa indicazione viene visualizzata se si verifica un errore durante la carica.	Staccare il caricabatterie dalla batteria e premere l'interruttore di accensione. Se viene visualizzato un errore, rivolgersi al punto vendita.
	Rilevata anomalia elettrica nella batteria.	Rimuovere il caricabatterie dopo averlo collegato alla batteria. Premere l'interruttore di accensione con la batteria collegata. Se viene visualizzato un errore solo per la batteria, chiedere al punto vendita di effettuare le operazioni indicate di seguito. <ul style="list-style-type: none"> Collegare una batteria SHIMANO originale. Controllare inoltre eventuali anomalie nel cavo di alimentazione. Se l'errore persiste, rivolgersi al rivenditore.

*1 : Spento : Acceso : Lampeggiante

Quando c'è un LED della batteria

Schema luci*1	Condizioni di indicazione	Ripristino	Codice di errore*2
 (lampeggia ripetutamente 5 volte)	Rilevata anomalia elettrica nella batteria.	Rimuovere il caricabatterie dopo averlo collegato alla batteria. Premere l'interruttore di accensione con la batteria collegata. Se viene visualizzato un errore solo per la batteria, o se viene visualizzato l'errore E023 sul cicocomputer, chiedere al punto vendita di effettuare le operazioni indicate di seguito. <ul style="list-style-type: none"> • Collegare una batteria SHIMANO originale. Controllare inoltre eventuali anomalie nel cavo di alimentazione. Se l'errore persiste, rivolgersi al rivenditore. 	E023
 (lampeggia ripetutamente 4 volte)	È intervenuta la protezione da sovracorrente della batteria.	Chiedere al punto vendita di effettuare le operazioni indicate di seguito. <ul style="list-style-type: none"> • Collegare una batteria SHIMANO originale. Controllare inoltre eventuali anomalie nel cavo di alimentazione. Se l'errore persiste, rivolgersi al rivenditore. 	E024
	Questa indicazione viene visualizzata se si verifica un errore durante la carica.	Staccare il caricabatterie dalla batteria e premere l'interruttore di accensione. Se viene visualizzato un errore, rivolgersi al punto vendita.	Nessuna visualizzazione
 (lampeggia ripetutamente 3 volte)	Se la temperatura supera l'intervallo di temperature di funzionamento garantito, l'uscita della batteria viene disattivata.	Se la temperatura è superiore alla temperatura a cui è possibile la scarica, lasciare la batteria in un luogo fresco e non esposta alla luce solare diretta fino a quando la temperatura interna della batteria si è ridotta a sufficienza. Se la temperatura è inferiore alla temperatura a cui è possibile la scarica, lasciare la batteria al chiuso fino a quando la temperatura interna della batteria è aumentata a sufficienza.	W200 (W020)
 (lampeggia ripetutamente 1 volta)	La batteria non riconosce l'unità di trasmissione.	Chiedere al punto vendita di effettuare le operazioni indicate di seguito. <ul style="list-style-type: none"> • Collegare una batteria SHIMANO originale. Controllare inoltre eventuali anomalie nel cavo di alimentazione. Se l'errore persiste, rivolgersi al rivenditore. 	E025

*1 : Lampeggiante

*2 Visualizzato sul cicocomputer.
 Lo schema luci tra parentesi potrebbe essere visualizzato in base all'unità di trasmissione collegata.

