



# Gruppo interruttore

## AVVISO IMPORTANTE

- Per informazioni sull'installazione, sulla regolazione e sulla sostituzione dei prodotti che non dovessero essere presenti nel manuale d'uso, contattare il punto vendita o un rivenditore. Un manuale del rivenditore, destinato a meccanici di biciclette esperti, è disponibile sul nostro sito web (<https://si.shimano.com>).

**Per garantire la sicurezza, prima dell'uso leggere attentamente il presente "manuale d'uso", seguirne le indicazioni per un uso corretto e conservarlo in modo che possa essere consultato in qualsiasi momento.**

Le seguenti istruzioni dovranno essere sempre osservate per prevenire possibili lesioni personali e danni alle attrezzature e ai luoghi nei quali vengono utilizzate. Le istruzioni sono classificate a seconda del grado di pericolo o dei danni che potrebbero verificarsi se il prodotto venisse usato in modo non corretto.

<b>PERICOLO</b>	Il mancato rispetto delle istruzioni causerà lesioni molto gravi o morte.
<b>AVVERTENZA</b>	Il mancato rispetto delle istruzioni potrebbe causare lesioni molto gravi o morte.
<b>ATTENZIONE</b>	Il mancato rispetto delle istruzioni potrebbe causare lesioni gravi o danni alle attrezzature e ai luoghi nei quali vengono utilizzate.

## Informazioni importanti per la sicurezza

### AVVERTENZA

- Non smontare o modificare il prodotto. In caso contrario potrebbe verificarsi un malfunzionamento del prodotto con conseguenti cadute improvvise e lesioni gravi.

## Nota

- Non collegare e scollegare continuamente il piccolo connettore impermeabile. Il funzionamento potrebbe risentirne.
- I componenti sono progettati per la massima impermeabilità nelle condizioni su fondo bagnato, ma è bene evitare di immergerli deliberatamente in acqua.
- La bicicletta non deve essere pulita con lavaggio ad alta pressione. Se l'acqua penetra nei componenti, questi potrebbero arrugginarsi o non funzionare in modo adeguato.
- Trattare i componenti con cura, senza esporli a sollecitazioni troppo violente.
- Non lasciare che l'acqua penetri nelle porte E-TUBE.
- Non utilizzare solventi o sostanze analoghe per pulire i prodotti. Tali sostanze potrebbero danneggiare le superfici.
- Contattare il punto vendita per gli aggiornamenti software dei componenti. Le informazioni più aggiornate sono disponibili sul sito web SHIMANO.

- I prodotti non sono garantiti contro l'usura o il deterioramento conseguenti a un uso normale.

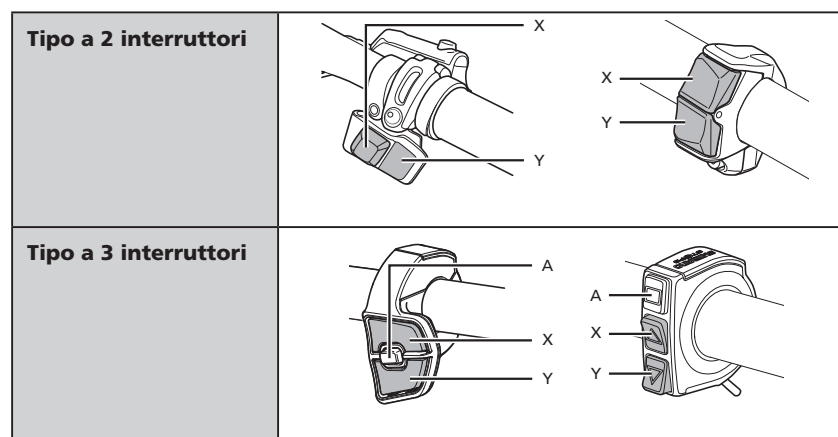
## Ispezioni regolari da effettuare prima di utilizzare la bicicletta

Prima di utilizzare la bicicletta controllare i seguenti elementi. Se dovessero emergere problemi in relazione ai seguenti elementi, contattare il punto vendita o un rivenditore.

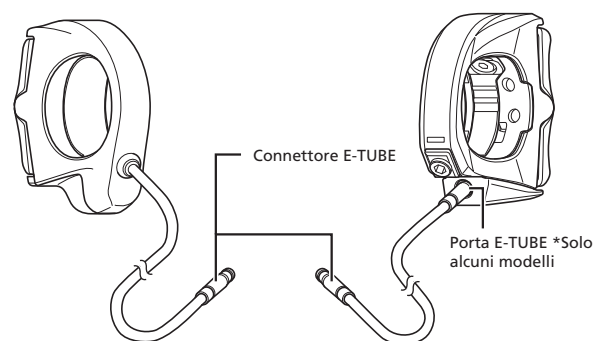
- Le operazioni si sono svolte in modo fluido?
- I gruppi interruttore sono saldamente fissati sul manubrio?
- Si sente rumore nel periodo di funzionamento?

## Nomi dei componenti

### ■ Vista frontale



### ■ Vista posteriore



## Funzioni interruttore

Interruttore	Assegnazione funzione del gruppo interruttore	Operazione
X	Cambio rapporti	Consente di cambiare ogni volta che viene premuto.
	Servoassistenza	Aumenta la servoassistenza ogni volta che viene premuto.
Y	Cambio rapporti	Consente di scalare ogni volta che viene premuto.
	Servoassistenza	Diminuisce la servoassistenza ogni volta che viene premuto.
A	Cambio rapporti	Consente di passare dal cambio rapporti automatico a quello manuale e viceversa.
	Servoassistenza	Consente di accendere/spegnere il display del ciclocomputer.

- I valori predefiniti sono elencati di seguito. È possibile modificare le funzioni assegnate a ogni interruttore.
- Il comportamento effettivo potrebbe variare a seconda dei componenti collegati e della versione del software.
- In base al modello usato, potrebbe essere necessario modificare le impostazioni prima dell'utilizzo.
- Quando usato come interruttore cambio, è possibile usare l'impostazione cambiata multipla che consente di cambiare tra più rapporti tenendolo premuto.
- Per informazioni dettagliate sulla modifica delle impostazioni del gruppo interruttore rivolgersi al punto vendita.