



Giunzione [A] (EW-RS910)

AVVISO IMPORTANTE

- Per informazioni sull'installazione, sulla regolazione e sulla sostituzione dei prodotti che non dovessero essere presenti nel manuale d'uso, contattare il punto vendita o un rivenditore. Un manuale del rivenditore, destinato a meccanici di biciclette esperti, è disponibile sul nostro sito web (<https://si.shimano.com>).
- Il marchio e i loghi Bluetooth® sono marchi registrati di proprietà di Bluetooth SIG, Inc. e il loro utilizzo da parte di SHIMANO INC. è soggetto a licenza. Gli altri marchi o nomi commerciali appartengono ai rispettivi proprietari.

Per garantire la sicurezza, prima dell'uso leggere attentamente il presente "manuale d'uso", seguirne le indicazioni per un uso corretto e conservarlo in modo che possa essere consultato in qualsiasi momento.

Le seguenti istruzioni dovranno essere sempre osservate per prevenire possibili lesioni personali e danni alle attrezzature e ai luoghi nei quali vengono utilizzate. Le istruzioni sono classificate a seconda del grado di pericolo o dei danni che potrebbero verificarsi se il prodotto venisse usato in modo non corretto.

	PERICOLO	Il mancato rispetto delle istruzioni causerà lesioni molto gravi o morte.
	AVVERTENZA	Il mancato rispetto delle istruzioni potrebbe causare lesioni molto gravi o morte.
	ATTENZIONE	Il mancato rispetto delle istruzioni potrebbe causare lesioni gravi o danni alle attrezzature e ai luoghi nei quali vengono utilizzate.

Informazioni importanti per la sicurezza

AVVERTENZA

- Non smontare o modificare il prodotto. In caso contrario potrebbe verificarsi un malfunzionamento del prodotto con conseguenti cadute improvvise e lesioni gravi.
- **Quando si aziona l'interruttore cambio, fare attenzione a non lasciare che le dita rimangano impigliate nel deragliatore. Il motore potente che aziona il deragliatore elettronico del cambio rapporti funzionerà senza fermarsi fino al raggiungimento della posizione cambio.**

Nota

- Assicurarsi di inserire le finte spine nelle porte E-TUBE inutilizzate. Se l'acqua penetra nei componenti, questi potrebbero arrugginarsi o non funzionare in modo adeguato.
- Non collegare e scollegare continuamente il piccolo connettore impermeabile. Il funzionamento potrebbe risentirne.

- Evitare infiltrazioni d'acqua nelle porte E-TUBE.
- I componenti sono progettati per la massima impermeabilità nelle condizioni su fondo bagnato, ma è bene evitare di immergerli deliberatamente in acqua.
- La bicicletta non deve essere pulita con lavaggio ad alta pressione. Se l'acqua penetra nei componenti, questi potrebbero arrugginarsi o non funzionare in modo adeguato.
- Trattare i componenti con cura, senza esporli a sollecitazioni troppo violente.
- Non usare diluenti o solventi per la pulizia dei prodotti. Tali solventi potrebbero danneggiare la superficie. Durante la pulizia del prodotto, usare un panno inumidito con un detergente neutro diluito in acqua.
- Contattare il punto vendita per gli aggiornamenti del software dei componenti. Le informazioni più aggiornate sono disponibili sul sito web SHIMANO.
- I prodotti non sono garantiti contro l'usura o il deterioramento conseguenti a un uso normale.

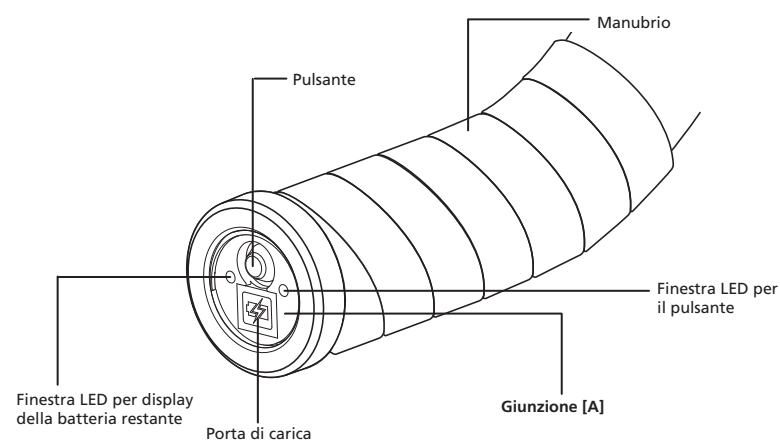
Ispezioni regolari da effettuare prima di utilizzare la bicicletta

Prima di utilizzare la bicicletta controllare i seguenti elementi. In caso di problemi, rivolgersi al proprio punto vendita di fiducia o presso un qualsiasi rivenditore.

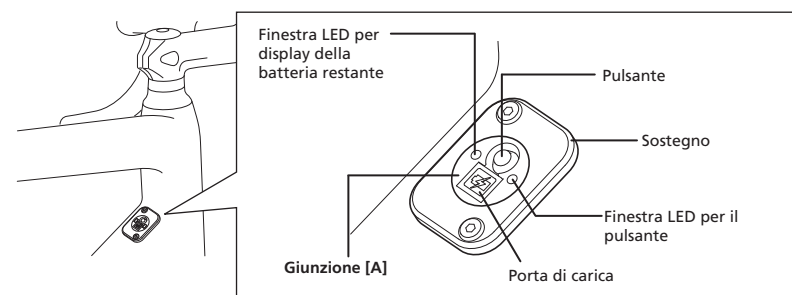
- Le giunzione [A] è perfettamente fissata?
- La batteria conserva un livello di carica sufficiente?
- Vi sono danneggiamenti visibili ai cavi elettrici?

Nomi dei componenti

Tipo integrato all'estremità manubrio



Tipo di telaio incorporato



Metodo di collegamento

Collegamento Bluetooth® LE

Prima di stabilire un collegamento, attivare Bluetooth® LE sullo smartphone/tablet.

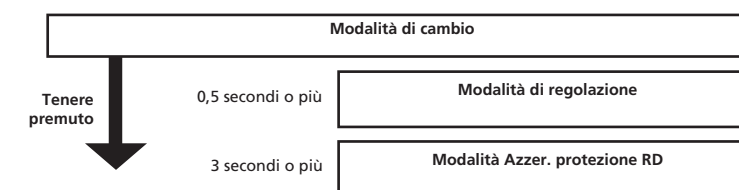
1. Avviare E-TUBE PROJECT e impostarlo in modo da ascoltare i segnali Bluetooth LE.
2. Impostare il lato della bicicletta pronto per il collegamento. Premere il pulsante della giunzione [A] fino a quando il LED verde e il LED rosso non iniziano a lampeggiare in modo alternato. Il nome dell'unità viene visualizzato sulla schermata E-TUBE PROJECT.
3. Selezionare il nome unità visualizzato sullo schermo.
 - * Durante lo scollegamento, annullare il collegamento Bluetooth® LE dallo smartphone/tablet. (La bicicletta passerà dalla modalità di collegamento alla modalità di funzionamento normale).

Funzionamento

■ Selezione della modalità di funzionamento

Il funzionamento è diverso a seconda dell'unità combinata.

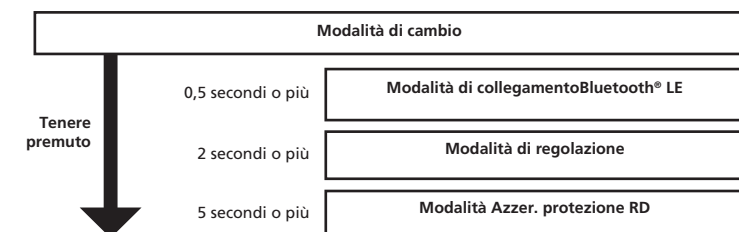
Tipo esterno: SM-BMR1, SM-BMR2, tipo incorporato: SM-BTR2



Per uscire dalla modalità di regolazione o dalla modalità Azzer. protezione RD, mantenere premuto per 0,5 secondi o più.

Per la procedura di impostazione, rivolgersi al punto vendita o al rivenditore.

Tipo esterno: BM-DN100, tipo incorporato: BT-DN110



Per uscire dalla modalità di regolazione o dalla modalità Azzer. protezione RD, mantenere premuto per 0,5 secondi o più.

Per la procedura di impostazione, rivolgersi al punto vendita o al rivenditore.

■ Selezione della modalità di cambiata

Fare doppio clic per commutare la selezione di cambiata.

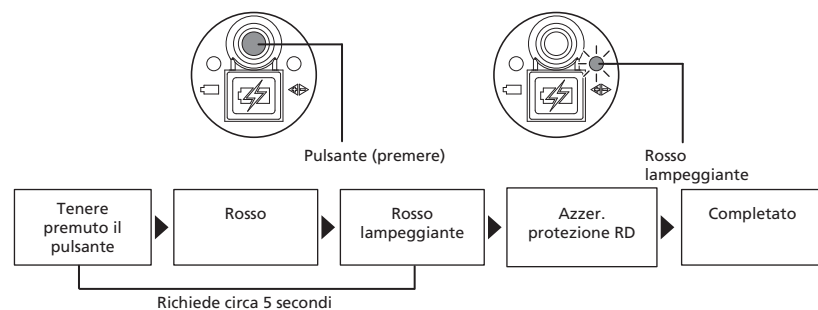
Il LED cambia come indicato nella figura sottostante ogni volta che cambia la modalità di cambiata.

Cambio manuale	
● ●	LED per display della batteria restante: verde fisso (2 secondi) LED pulsante: rosso fisso (2 secondi)
SYNCHRONIZED SHIFT 1	
☀ ●	LED per display della batteria restante: verde lampeggiante (2 volte) LED pulsante: rosso lampeggiante (2 volte)
SYNCHRONIZED SHIFT 2	
☀ ●	LED per display della batteria restante: verde lampeggiante (3 volte) LED pulsante: rosso lampeggiante (3 volte)

■ Informazioni sulla funzione di protezione RD

* Mentre si ripristina il funzionamento dopo che è stata attivata la funzione di protezione RD, ruotare la guarnitura.

Al fine di proteggere il sistema se la bicicletta cade e subisce un forte impatto, viene attivata la funzione di protezione RD e il collegamento tra il motore e l'articolazione viene temporaneamente disattivato, così da interrompere il funzionamento del deragliatore posteriore. Quando ciò accade, tenere premuto il pulsante di giunzione [A] per 5 secondi o più. In questo modo verrà ripristinato il collegamento tra motore e articolazione e verrà annullata la funzione di protezione RD per il deragliatore posteriore. Quando il ripristino non può essere effettuato tramite operazioni con i pulsanti, è possibile farlo a mano. Verificare in anticipo con il punto vendita.



Quando il LED rosso della giunzione [A] si illumina, il deragliatore posteriore non effettua la cambiata.

Tenere premuto il pulsante finché il LED rosso non si spegne.

■ Controllo del display del livello batteria

Tenere premuto l'interruttore cambio per almeno 0,5 secondi.

Il LED che mostra il display della batteria rimanente si illuminerà secondo la figura sottostante. Dopodiché, viene visualizzata la modalità di cambiata attuale.

	Indicatore batteria	
	100%	● Verde fisso (2 secondi)
	50%	☀ Verde lampeggiante (5 volte)
	25%	● Rosso fisso (2 secondi)
0%	☀ Rosso lampeggiante (5 volte)	

* Quando il livello della batteria è basso smette di funzionare prima il deragliatore anteriore e quindi il deragliatore posteriore. Quando la batteria è completamente scarica, i deragliatori restano fissi sull'ultimo rapporto selezionato. Si consiglia di ricaricare la batteria il prima possibile quando l'indicatore batteria si illumina di rosso.

SHIMANO

SHIMANO INC.
3-77 Oimatsu-cho, Sakai-ku, Sakai City, Osaka 590-8577, Japan

N.B.: le specifiche sono soggette a modifica senza preavviso, in caso di migliorie. (Italian)

