

Caricabatteria (EC-E6000)



I Manuali d'uso sono disponibili in altre lingue su: <https://si.shimano.com>

AVVISO IMPORTANTE

• Per informazioni sull'installazione e sulla regolazione dei prodotti che non dovessero essere presenti nel manuale d'uso, contattare il punto vendita o rivenditore. Un manuale del rivenditore, destinato a meccanici di biciclette esperti, è disponibile sul nostro sito web (<https://si.shimano.com>).

• Non smontare o modificare il prodotto.

Per garantire la sicurezza, prima dell'uso leggere attentamente il presente manuale e seguirne le indicazioni per un uso corretto.

ISTRUZIONI IMPORTANTI PER LA SICUREZZA

CONSERVARE QUESTE ISTRUZIONI - Il presente manuale contiene informazioni importanti sulla sicurezza e istruzioni per l'uso per il caricabatteria SHIMANO STEPS.

Per ulteriori informazioni sulla sostituzione, contattare il luogo di acquisto o un rivenditore di bici.

Rispettare sempre la sequenza indicata per evitare ustioni o altre lesioni derivanti da perdite di liquidi, surriscaldamento, incendi o esplosioni.

⚠ PERICOLO

• **Non smontare né modificare il caricabatterie. In caso di mancato rispetto delle istruzioni, potrebbero verificarsi scosse elettriche o lesioni.**

• **Per la carica della batteria, utilizzare la batteria e il caricabatterie indicati e rispettare le condizioni di carica indicate. Non caricare batterie non ricaricabili. In caso di mancato rispetto di queste istruzioni potranno verificarsi surriscaldamenti, esplosioni o incendi.**

• **Se la batteria non risulta completamente carica dopo due ore dal tempo di carica stabilito, disinserire immediatamente la batteria dalla presa elettrica per interrompere la carica e rivolgersi al punto vendita. In caso di mancato rispetto di queste istruzioni potranno verificarsi surriscaldamenti, esplosioni o incendi.**

• Evitare che il caricabatterie si bagni. Se si bagna, o se entra dell'acqua al suo interno, si possono verificare incendi, surriscaldamenti o scosse elettriche.

• Non utilizzare la batteria se bagnata e non toccarla con le mani bagnate. Si può causare una scossa elettrica.

• Non utilizzare il caricabatterie se è coperto con un panno o altro materiale. In caso contrario si può verificare un surriscaldamento con conseguenti deformazioni dell'involucro, oppure incendio o surriscaldamento.

• Utilizzare il caricabatterie solo alla tensione di alimentazione specificata. Se la tensione di alimentazione è diversa da quella specificata, potrebbero verificarsi incendi, distruzioni, fumo, surriscaldamenti, scosse elettriche o ustioni.

⚠ AVVERTENZA

• Quando si collega o scollega la spina di alimentazione alla presa elettrica, afferrare sempre la spina di alimentazione. Diversamente, si può causare un incendio o una scossa elettrica. Se si osservano i seguenti sintomi, sospendere l'uso del dispositivo e contattare il punto vendita. Si potrebbe causare una scossa elettrica.

- Dalla spina di alimentazione esce del fumo o un odore acre, o la spina di alimentazione si scalda.

- Potrebbe esservi un collegamento difettoso all'interno della spina di alimentazione.

• In caso di temporali con fulmini, non toccare le parti metalliche del dispositivo o della spina di alimentazione sull'adattatore AC o altri componenti. Un fulmine può causare scosse elettriche.

• Non sovraccaricare la presa elettrica con dispositivi elettrici al di sopra della sua capacità nominale e utilizzare esclusivamente una presa da 100 - 240 V AC. Se la presa elettrica viene sovraccaricata per il collegamento di troppi dispositivi che utilizzano un adattatore, si può verificare un surriscaldamento con rischio di incendio.

• Non danneggiare il cavo di alimentazione o la spina di alimentazione. (Non danneggiare, modificare, piegare con forza, torcere o tirare il cavo, non avvicinarlo a oggetti caldi, non posizionarvi sopra oggetti pesanti e non legarlo troppo stretto). Se si utilizzano cavi danneggiati, potrebbero verificarsi incendi, scosse elettriche o cortocircuiti.

• Non utilizzare il caricabatterie con trasformatori disponibili in commercio e destinati all'uso in paesi esteri (convertitori da viaggio). Si può danneggiare il caricabatterie.

• Inserire sempre a fondo la spina di alimentazione. Diversamente potrebbero verificarsi incendi.

• Non inserire né rimuovere la spina quando è bagnata. In caso contrario potrebbe verificarsi il rischio di scosse elettriche. Se l'interno della spina è bagnato, provvedere ad asciugarlo prima di inserire la spina.

• Non ricaricare la batteria in luoghi bagnati o caratterizzati da elevata umidità o all'aperto. Potrebbero verificarsi incendi, surriscaldamenti o scosse elettriche.

• Se si carica la batteria quando è installata sulla bicicletta, quest'ultima non deve essere spostata. La spina di alimentazione del caricabatterie potrebbe venire parzialmente estratta dalla presa elettrica, con rischio di incendio.

⚠ ATTENZIONE

• **Controllare periodicamente il caricabatterie e l'adattatore, in particolar modo il cavo, la spina e l'involucro, per verificare la presenza di eventuali danni. Se il caricabatterie o l'adattatore sono rotti, non utilizzarli fino alla loro riparazione da parte del punto vendita o rivenditore.**

• **Utilizzare il prodotto sotto la supervisione di una persona esperta in materia di sicurezza e solo seguendo le istruzioni. Non consentire l'uso del prodotto a persone (compresi i bambini) con ridotte capacità fisiche o mentali, o a persone senza esperienza o conoscenza adeguata. Non permettere ai bambini di giocare in prossimità del prodotto.**

• Durante la pulizia, scollegare la spina di alimentazione dalla presa elettrica e la spina del caricabatterie dalla batteria. In caso di mancata osservanza, si possono subire scosse elettriche.

• Non toccare il caricabatterie quando si trova in uno stato di surriscaldamento. Si potrebbero verificare ustioni.

• Non toccare il caricabatterie per un periodo di tempo prolungato quando si trova in uno stato di surriscaldamento. Si potrebbero verificare ustioni a basse temperature.

• Il prodotto potrebbe raggiungere una temperatura tra 40 e 70°C durante la carica. Questo aumento di temperatura è normale.

• Prima di utilizzare il caricabatterie, leggere tutte le istruzioni e le avvertenze sul caricabatterie, sulla batteria e sul prodotto che utilizza la batteria.

• Quando si effettua la carica con la batteria installata su una bicicletta, evitare che le gambe od oggetti si impiglino nel cavo caricabatterie. In caso contrario si possono verificare lesioni o la caduta della bicicletta, con danneggiamento dei componenti.

• Quando si carica la batteria montata sulla bicicletta, prestare attenzione a quanto segue:

- Non rimuovere la batteria dal supporto batteria durante la carica.

- Non utilizzare la bicicletta con il caricabatterie montato.

• Assicurarsi di chiudere il coperchio della porta di carica dopo il completamento del caricamento. Se sulla porta di carica aderiscono materiali estranei come sporco o polvere, potrebbe non essere possibile inserire la spina del caricabatterie.

• I prodotti non sono garantiti contro l'usura o il deterioramento conseguenti a un uso normale.

• Per garantire le massime prestazioni, si consiglia l'uso di lubrificanti e prodotti per la manutenzione a marchio SHIMANO.

La carica può essere effettuata in qualsiasi momento, indipendentemente dal livello di carica residua, tuttavia, la batteria dovrà essere caricata completamente nella seguente occasione:

• Al momento dell'acquisto la batteria non è completamente carica. Prima di usare la bicicletta, caricare completamente la batteria.

Se la batteria si scarica, deve essere caricata il prima possibile. Se si lascia la batteria scarica, si deteriora e può diventare inutilizzabile.

• Se non si prevede di utilizzare la bicicletta per un lungo periodo, riparla con circa il 70% di capacità residua della batteria. Caricare la batteria ogni sei mesi per assicurare che non si scarichi completamente.

• L'utilizzo della batteria fuori dall'intervallo di temperatura operativo può causare problemi di funzionamento o degradazione delle prestazioni.

• Se la temperatura della batteria è elevata, il tempo di carica è maggiore.

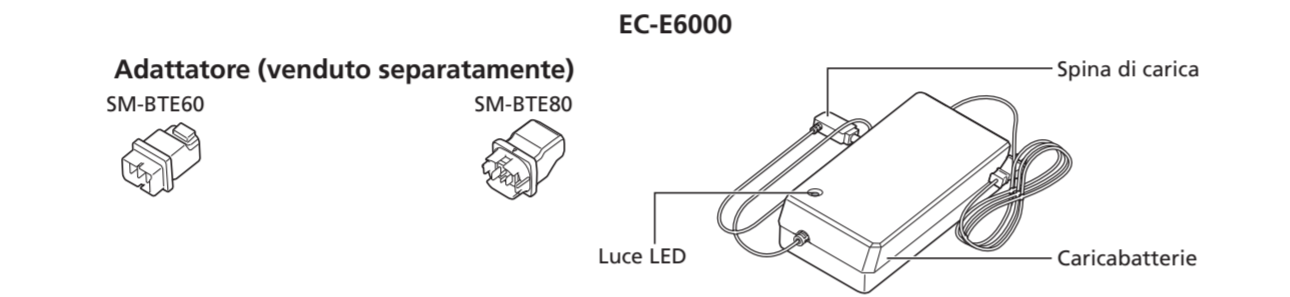
• Si prega inoltre di leggere il manuale d'uso di SHIMANO STEPS.

■ Specifiche principali

Ingresso	100 – 240 V AC, 2,5 A, 50/60 Hz	
Uscita	40 V DC, 4,4 A/42 V DC, 4,0 A	
Batterie compatibili (*)	Tipo di batteria	Ioni di litio
	Capacità nominale	SHIMANO BT-E6000 / BT-E6010 / BT-E8014: 11,6 Ah BT-E6001 / BT-E8010 / BT-E8020 / BT-E8035 / BT-E8035-L: 14 Ah BT-E8016 / BT-E8036: 17,5 Ah
	Tensione nominale	36 V

* Include batterie che potrebbero non essere disponibili nella tua regione.

Nomi dei componenti



Metodo di carica

■ Carica della batteria rimossa dalla bicicletta

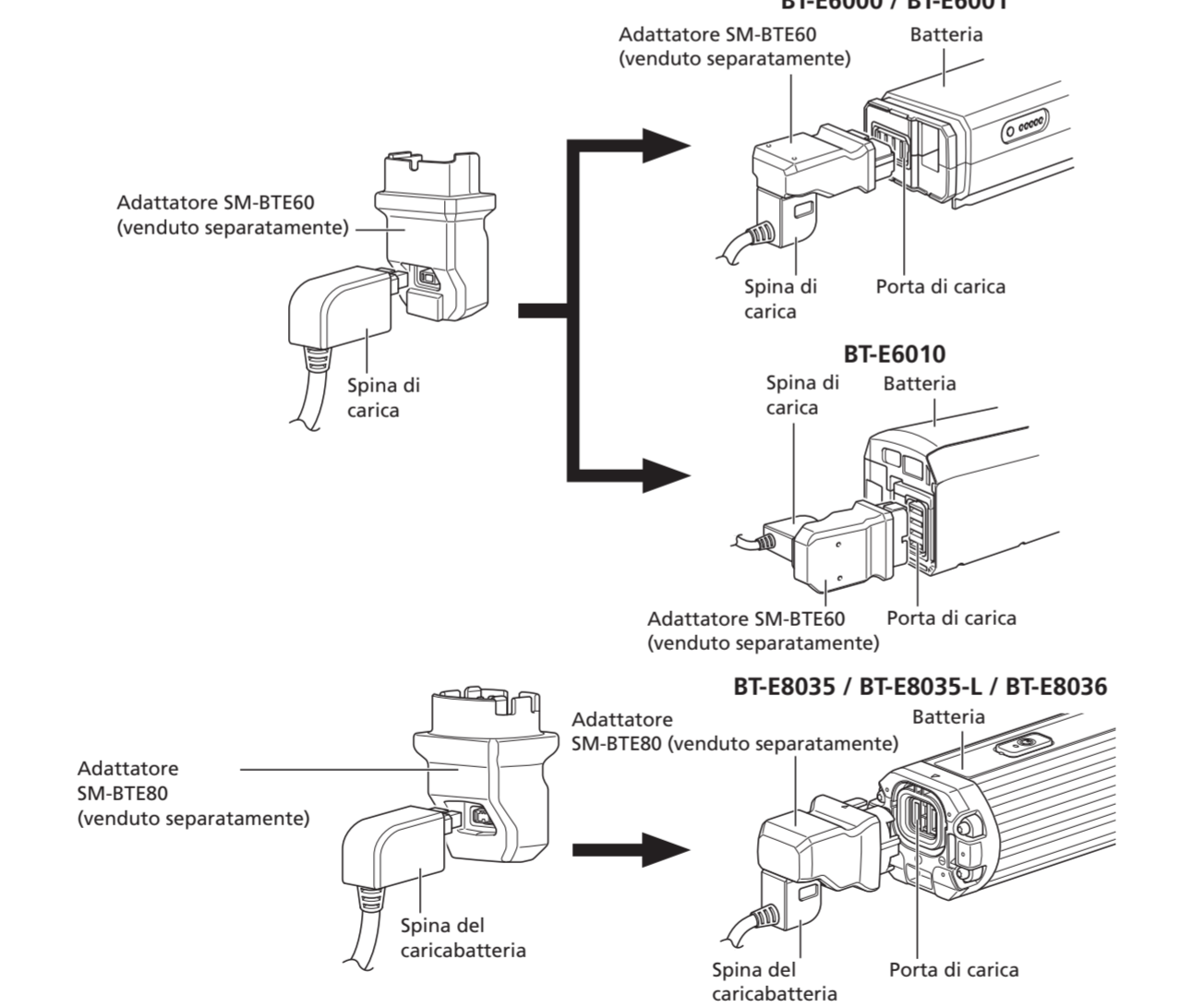
Caricare la batteria in un luogo chiuso, su una superficie piana.

Per l'operazione di carica, orientare la batteria e il caricabatterie come mostrato nella figura.

*L'orientamento della porta di carica della batteria differisce in base al modello.

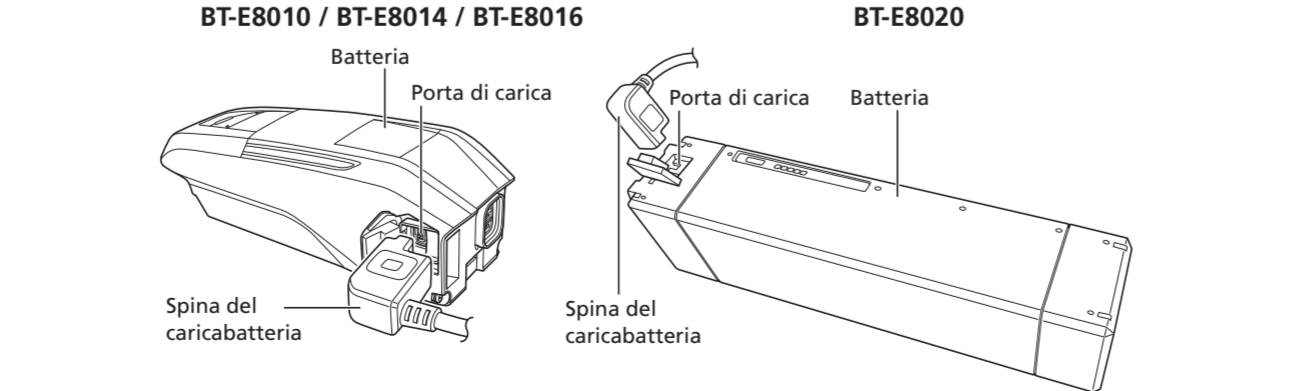
BT-E6000 / BT-E6001 / BT-E6010 / BT-E8035 / BT-E8035-L / BT-E8036

- Collegare l'adattatore alla spina del caricabatterie.
- Collegare la spina di alimentazione del caricabatterie alla presa elettrica.
- Inserire l'adattatore nella porta di carica della batteria.



BT-E8010 / BT-E8014 / BT-E8016 / BT-E8020

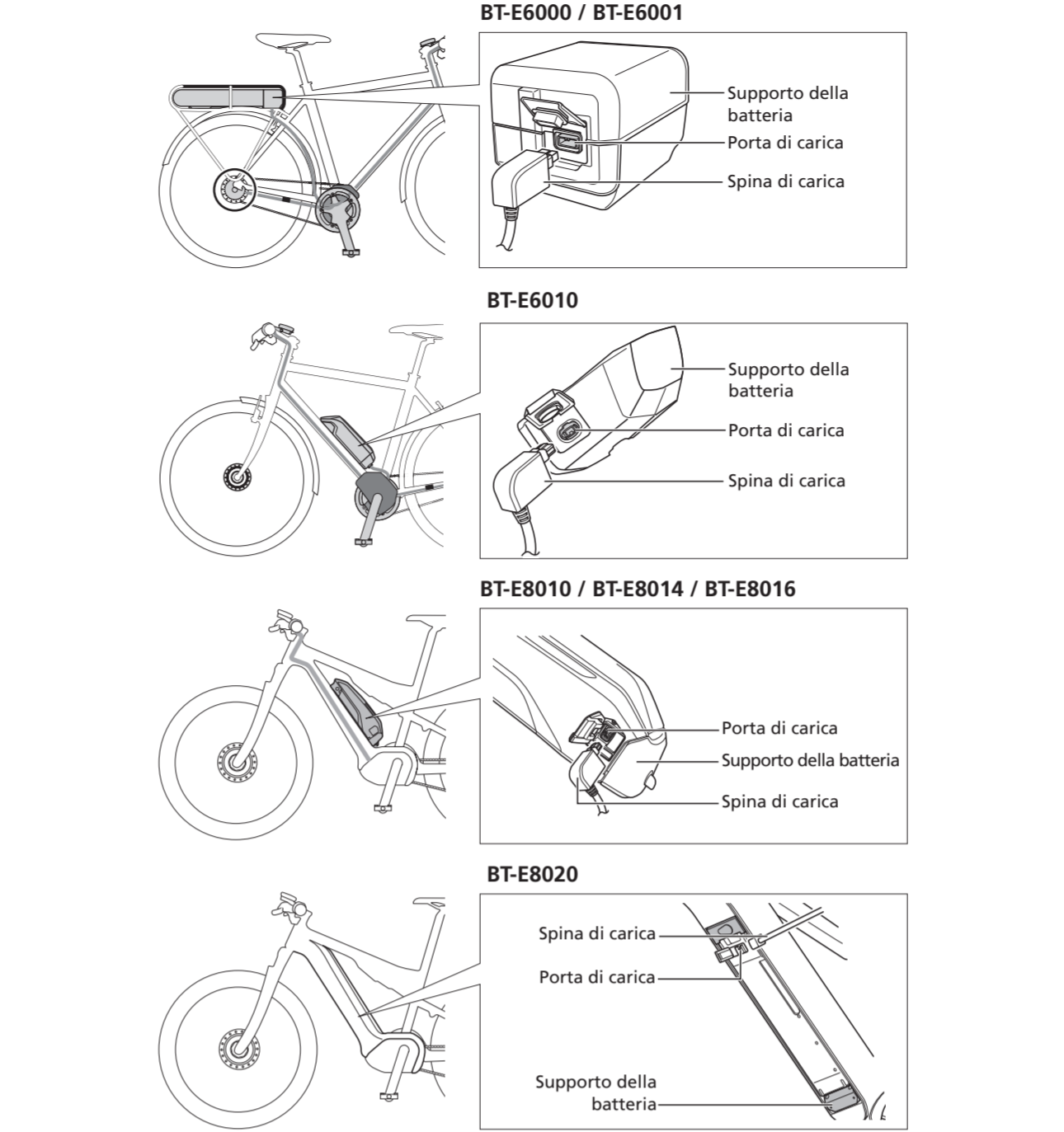
- Inserire la spina di alimentazione del caricabatteria nella presa.
- Inserire la spina di carica nella porta di carica.



■ Carica della batteria collegata alla bicicletta

Caricare la batteria posizionando il caricabatterie a terra o su un'altra superficie stabile. Durante la carica, fissare la bicicletta affinché non possa rovesciarsi.

- Collegare la spina di alimentazione del caricabatterie alla presa elettrica.
- Inserire la spina del caricabatterie nella porta di carica.



■ La posizione della porta di carica satellite dipende dal tipo di telaio.

Per l'operazione di carica, orientare la batteria e il caricabatterie come mostrato nella figura.

*L'orientamento della porta di carica della batteria differisce in base al modello.

BT-E8035 / BT-E8035-L / BT-E8036

- Collegare l'adattatore alla spina del caricabatterie.
- Collegare la spina di alimentazione del caricabatterie alla presa elettrica.
- Inserire l'adattatore nella porta di carica della batteria.

Luce LED del caricabatterie

• **Dopo l'avvio della carica il LED sul caricabatteria si accende.**

Luce LED	●	In carica
Lampeggia	⦿	Errore di carica
Spento	●	<ul style="list-style-type: none"> La batteria non è collegata 1 ora o più dalla fine della carica 1 ora o più dopo il verificarsi di un errore

• **I tempi di carica sono i seguenti.**

Tempo di carica stabilito	
Batteria	Tempo di carica per un batteria con livello di carica pari a 0%
BT-E6000, BT-E6010, BT-E8014	Circa 4 ore
BT-E6001, BT-E8010, BT-E8020, BT-E8035, BT-E8035-L	Circa 5 ore
BT-E8016, BT-E8036	Circa 5 ore e 30 minuti

Guida alla soluzione dei problemi

Le domande frequenti relative a SHIMANO STEPS sono disponibili al seguente indirizzo:



<https://si.shimano.com/FAQ/STPOA>

	Questo simbolo sul prodotto, sulla documentazione o sulla confezione ricorda che tale articolo deve essere portato in un centro di raccolta differenziata appositato al termine della sua vita utile. Non smaltire questo prodotto come rifiuto urbano indifferenziato, ma portarlo in un punto di riciclaggio. Assicurandosi che il prodotto sia smaltito correttamente, si contribuirà a prevenire potenziali conseguenze negative per l'ambiente e la salute umana. Per informazioni sul punto di riciclaggio più vicino, consultare il proprio ente locale dedicato al servizio di gestione dei rifiuti.
--	--

CE