

Leva canotto sella

AVVISO IMPORTANTE

- Per informazioni sull'installazione, sulla regolazione e sulla sostituzione dei prodotti che non dovessero essere presenti nel manuale d'uso, contattare il punto vendita o un rivenditore. Un manuale del rivenditore, destinato a meccanici di biciclette esperti, è disponibile sul nostro sito web (<https://si.shimano.com>).

Per garantire la sicurezza, prima dell'uso leggere attentamente il presente "manuale d'uso", seguirne le indicazioni per un uso corretto e conservarlo in modo che possa essere consultato in qualsiasi momento.

Le seguenti istruzioni dovranno essere sempre osservate per prevenire possibili lesioni personali e danni alle attrezzature e ai luoghi nei quali vengono utilizzate. Le istruzioni sono classificate a seconda del grado di pericolo o dei danni che potrebbero verificarsi se il prodotto venisse usato in modo non corretto.

PERICOLO	Il mancato rispetto delle istruzioni causerà lesioni molto gravi o morte.
AVVERTENZA	Il mancato rispetto delle istruzioni potrebbe causare lesioni molto gravi o morte.
ATTENZIONE	Il mancato rispetto delle istruzioni potrebbe causare lesioni gravi o danni alle attrezzature e ai luoghi nei quali vengono utilizzate.

Informazioni importanti per la sicurezza

AVVERTENZA

- Non smontare o modificare il prodotto. In caso contrario potrebbe verificarsi un malfunzionamento del prodotto con conseguenti cadute improvvise e lesioni gravi.
- Fare riferimento a queste informazioni insieme al manuale del canotto sella e accertarsi di aver compreso il meccanismo di regolazione dell'altezza del sedile. L'azionamento incauto della leva può far scendere improvvisamente il sedile, causando la caduta e lesioni gravi.
- Prima di tentare di regolare l'altezza della sella durante la guida, accertarsi di avere familiarità con il meccanismo di regolazione. In caso contrario, i piedi potrebbero staccarsi dai pedali, provocando la caduta e lesioni gravi. Inizialmente, sarebbe opportuno pedalare lentamente su un terreno sicuro e pianeggiante e fare pratica con la regolazione dell'altezza del sedile fino a quando non si riesce a farlo in sicurezza, senza che i piedi si stacchino dai pedali.

Nota

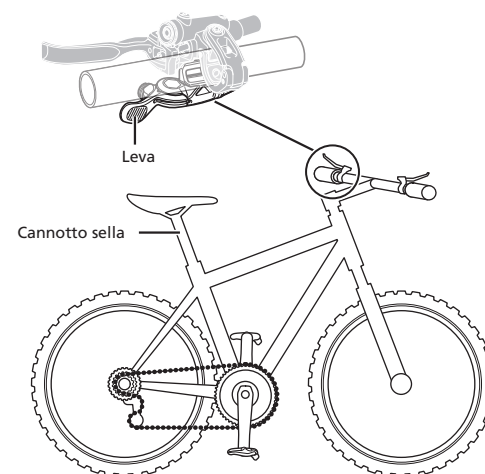
- I prodotti non sono garantiti contro l'usura o il deterioramento conseguenti a un uso normale.
- Prima di utilizzare la bicicletta, confermare che l'altezza della sella non impedisce il funzionamento della bicicletta (anche nel caso in cui l'altezza è stata impostata all'interno dell'intervallo di regolazione).

Ispezionare regolarmente la bicicletta prima di utilizzarla

Prima di utilizzare la bicicletta controllare i seguenti elementi. In caso di problemi, rivolgersi al proprio punto vendita di fiducia o presso un qualsiasi rivenditore.

- È possibile regolare l'altezza del canotto sella in modo semplice?
- La leva è fissata saldamente alla fascetta del freno?
- Si sente rumore nel periodo di funzionamento?

Nomi dei componenti

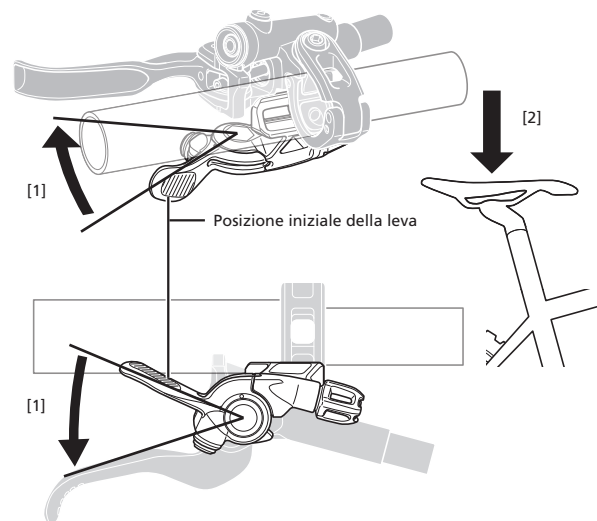


Funzionamento

Metodo di regolazione dell'altezza del canotto sella

Per abbassare la sella

- Azionare la leva nella direzione indicata dalla freccia.
- Applicare un carico alla sella e spingere quest'ultima verso il basso.
- Rilasciare la leva una volta regolata la sella all'altezza desiderata.



Per alzare la sella

- Azionare la leva nella direzione indicata dalla freccia.
- Rimuovere il carico dalla sella.
- Rilasciare la leva una volta regolata la sella all'altezza desiderata.

