

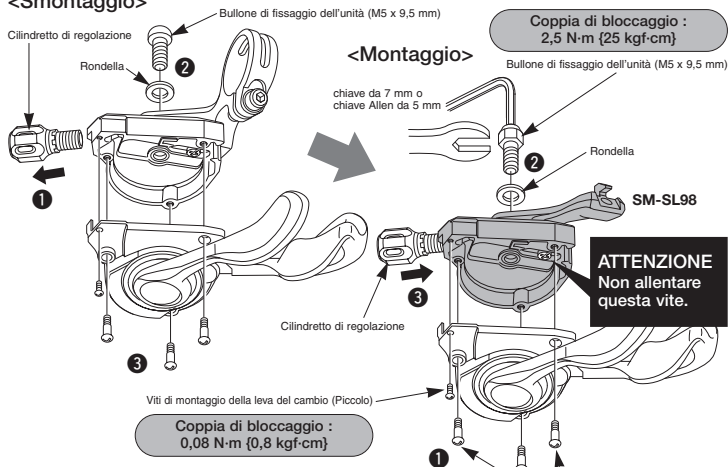
SM-SL98

Fascia del braccetto

■ Sostituzione della fascia del braccetto

* L'illustrazione mostra la leva del lato destro.
Seguire la stessa procedura per la leva del lato sinistro.

<Smontaggio>



Allentare il bullone di fissaggio del cavo (dado) del deragliatore anteriore, quindi tirare il cavo interno fuori dall'unità leva del cambio allo stesso modo in cui è stato installato il cavo interno.

<Smontaggio>

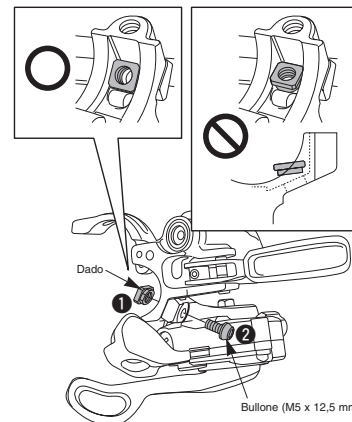
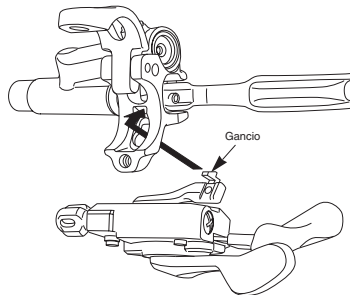
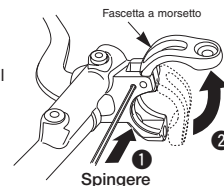
1. Rimuovere il cilindretto di regolazione.
2. Per prima cosa, rimuovere il bullone di fissaggio dell'unità.
3. Rimuovere le quattro viti di montaggio della leva del cambio e quindi rimuovere l'unità leva del cambio come mostrato nell'illustrazione.

<Montaggio>

1. Per montare, allineare l'unità leva del cambio e la fascia del braccetto (SM-SL98), quindi serrare le viti di montaggio della leva del cambio.
2. Posizionare la rondella sul bullone, quindi stringere il bullone di fissaggio dell'unità.
3. Installare il cilindretto di regolazione.

■ Installazione sulla leva del freno (BL-M985 o BL-M988)

1. Utilizzare una chiave Allen da 2 mm per aprire la fascetta a morsetto della leva del freno, come indicato nell'illustrazione.
2. Inserire il gancio della staffa della leva del freno nel foro sulla staffa della leva del freno, quindi fissare in modo temporaneo il dado e il bullone speciali per il montaggio sul manubrio.

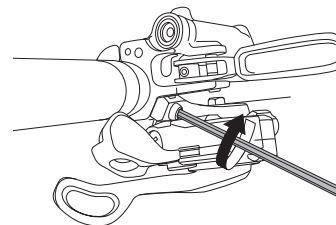


Nota:

Non installare il dado capovolto.
In caso contrario, non sarà possibile fissare correttamente la leva del freno al manubrio, con conseguenti possibili danni.

3. Utilizzare una chiave Allen da 4 mm per fissare la leva del cambio alla leva del freno.

Coppia di bloccaggio :
3 N·m {30 kgf·cm}



Leggere le Istruzioni per l'Assistenza assieme alle Istruzioni per l'Assistenza relative ai prodotti BR-M985 (SI-8J70A).

* Le istruzioni per l'assistenza in altre lingue sono disponibili all'indirizzo :
<http://techdocs.shimano.com>

Vogliate notare che le caratteristiche sono soggette a cambiamenti dovuti a miglioramento, senza preavviso. (Italian)