

## Informazioni generali per la sicurezza

### ⚠ AVVERTENZA

- Prima dell'uso, controllare le ruote perché non siano curvate o i raggi siano allentati, denti, graffi o incrinature. Non usare una ruota se si riscontra uno di questi problemi.
- Se non si usa correttamente il meccanismo di sgancio rapido, la ruota potrebbe staccarsi dalla bicicletta, con il rischio di un serio infortunio. Leggere bene, prima dell'uso, le Istruzioni per l'Assistenza relative al meccanismo di sgancio rapido.
- La ruota è stata progettata per il ciclocross. Non usarla su percorsi in discesa altrimenti potrebbe piegarsi o comunque danneggiarsi e questo potrebbe essere causa di incidente.
- Prima di utilizzare la bicicletta, assicurarsi che le ruote siano saldamente avvitate. Se le ruote non sono avvitate correttamente, possono distaccarsi dalla bicicletta provocando seri danni.
- La parte cava sul lato opposto al foro della valvola è un indicatore del livello di usura. Se la parte cava non è più visibile, smettere immediatamente di usare il cerchio. Se si continua a usare il cerchio, questo potrebbe rompersi e la bicicletta cadere, col conseguente rischio di incidenti.
- Per l'installazione delle parti, procurarsi e leggere attentamente le istruzioni per l'assistenza tecnica. Parti danneggiate, consumate o allentate possono causare la caduta della bicicletta, col conseguente rischio di gravi lesioni. Raccomandiamo vivamente di usare esclusivamente parti di ricambio Shimano originali.
- Sono disponibili specifiche tecniche per l'utilizzo combinato di freni a disco e freni al cerchio, nonché per l'utilizzo esclusivo di freni a disco (senza superficie di freno al cerchio). Per il corretto funzionamento dei freni, non utilizzare con i freni al cerchio parti con specifiche per l'utilizzo esclusivo con freni a disco.
- Leggere attentamente anche le Istruzioni per l'Assistenza dei freni a disco.
- Leggere attentamente queste istruzioni tecniche e conservarle in luogo sicuro per riferimento futuro.

### ⚠ ATTENZIONE

- Prima di utilizzare la bicicletta, controllare che i pneumatici siano gonfi e alla pressione corretta.
- Adoperare nastro da cerchio capace di sopportare pressioni elevate, altrimenti i copertoni potrebbero bucarsi improvvisamente e staccarsi, con il conseguente rischio di gravi lesioni. Si raccomanda inoltre di non riutilizzare il nastro da cerchio che è stato rimosso dalla ruota. In caso contrario, i copertoni potrebbero bucarsi improvvisamente e staccarsi, con il conseguente rischio di gravi lesioni.

### ATTENZIONE

- Si raccomanda vivamente l'uso di raggi e raccordi filettati Shimano originali.
- Se si utilizzano freni al cerchio, prima di utilizzare la bicicletta controllare che non vi siano parti in metallo o altri oggetti estranei sulle pastiglie del freno. La presenza di qualsiasi oggetto estraneo può danneggiare il cerchio quando vengono utilizzati i freni.
- Se si utilizzano freni al cerchio, si raccomanda di non utilizzare le seguenti ganasce con i seguenti prodotti, poiché potrebbero consumare seriamente le superfici frenanti dei cerchi.  
R55HC, M70T3, M70T2, M65T3, M65T, M55T, M50T  
Si raccomanda inoltre di non utilizzare ganasce per cerchi in carbonio o rivestiti in ceramica.

### Nota:

- Se la ruota risulta rigida e si riscontrano difficoltà di rotazione, lubrificarla con grasso.
- Non applicare olio all'interno del mozzo, in caso contrario, il grasso potrebbe fuoriuscire.
- Dopo i primi 1.000 km, richiedere di eseguire le regolazioni della tensione dei raggi a un rivenditore di biciclette autorizzato.
- Anche gli elementi di protezione raggi vengono venduti separatamente. Utilizzare CP-WH13 se si utilizzano raggi CS-M760 (11-32T) e CP-WH12 per tutti gli altri ruote dentate a cassetta.
- Anche i catarifrangenti (prodotti da CATEYE) possono essere acquistati a parte. Per ulteriori informazioni, rivolgersi al rivenditore di biciclette di fiducia.

Numero modello	Dati tecnici	Colore
RR-550-WUW	CPSC	Bianco
RR-550-WUA	AS	Ambra
RR-317-WUA	DIN	Ambra

- Le parti non sono garantite contro l'usura naturale o il deterioramento dovuti all'uso normale.

## Istruzioni per l'assistenza tecnica

SI-4CH0B-001

# WH-M505 WH-MT15

Ruota

Per ottenere le migliori prestazioni vi raccomandiamo di usare la seguente combinazione.

Misura copertone utilizzabile	Con talloni a flangia
	26 X 1.5 – 2.25
Pignone massimo	34T

Questo cerchio può essere utilizzato con gruppi di ruote dentate a 8 e 9 rapporti. Per informazioni sulla combinazione con altre parti, ad esempio, catene e ruote dentate a cassetta, fare riferimento ai Dati tecnici del prodotto.

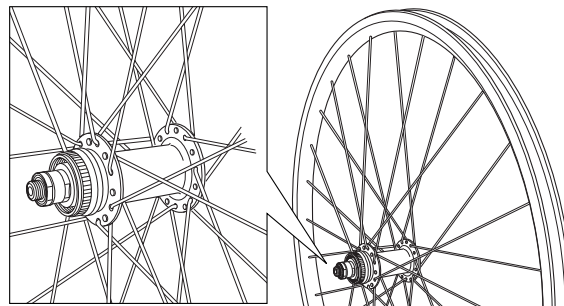
## Caratteristiche

Numero modello	WH-M505 / WH-MT15	
Misura cerchi	26"	
Larghezza cerchi	25.2 mm	
Freni utilizzabili	V-BRAKE / Freni a disco	Freni a disco
	Per l'utilizzo combinato V-BRAKE / freno a disco	Per l'utilizzo esclusivo di freni a disco

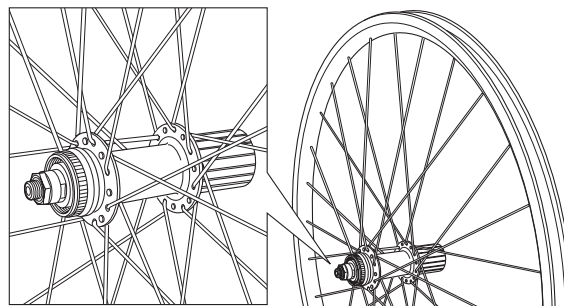
## Aggraffatura raggio

Aggraffare i raggi come mostrato in illustrazione.

Per parte anteriore



Per parte posteriore

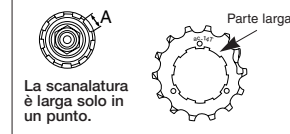


Valore di tensione raggio			
Per parte anteriore		Per parte posteriore	
Lato destro	Lato sinistro (Disco)	Lato destro (ruota dentata)	Lato sinistro (Disco)
500 - 900 N (51 - 92 kgf)	900 - 1500 N (92 - 153 kgf)	900 - 1500 N (92 - 153 kgf)	500 - 900 N (51 - 92 kgf)

\* Questi valori sono da usare come valori guida.

## Installazione pignoni HG

Per ogni pignone, la superficie con la marcatura gruppo deve essere rivolta verso l'esterno ed essere posizionata in modo che le parti larghe delle sporgenze degli ingranaggi ogni pignone e la parte A (dove la larghezza della scanalatura è ampia) del corpo ruota libera siano allineati.

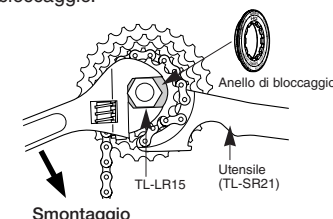


La scanalatura è larga solo in un punto.

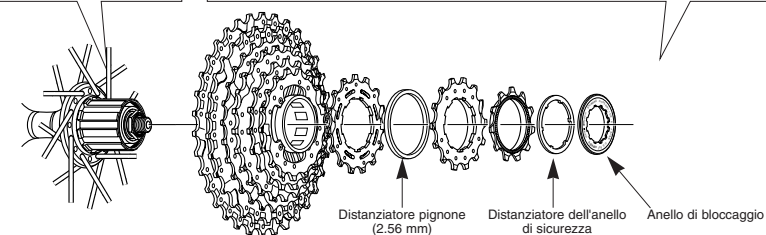
Parte larga

- Per l'installazione della cassetta HG, usare l'utensile speciale (TL-LR15) per stringere l'anello di bloccaggio.
- Per sostituire i pignoni HG, usare l'utensile speciale (TL-LR15) e TL-SR21 per rimuovere l'anello di bloccaggio.

Coppia di bloccaggio:  
30 - 50 N·m  
{300 - 500 kgf·cm}



Smontaggio



Distanziatore pignone (2.56 mm)

Distanziatore dell'anello di sicurezza

Anello di bloccaggio

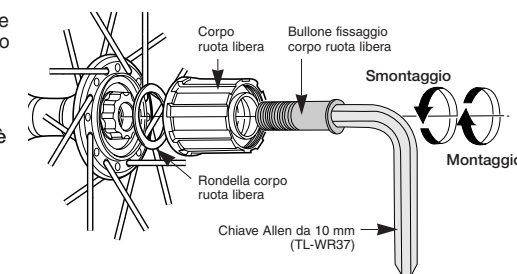
## Sostituzione del corpo ruota libera

Dopo aver rimosso l'asse del mozzo, togliere il bullone di fissaggio del corpo ruota libera (all'interno del corpo ruota libera), e quindi sostituire il corpo ruota libera.

Nota:

Non provare a smontare il corpo ruota libera perché potrebbe portare a malfunzionamenti.

Coppia di bloccaggio:  
35 - 50 N·m {350 - 500 kgf·cm}

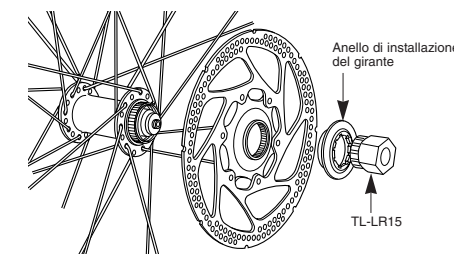


Smontaggio

Montaggio

## Installazione del disco

coppia di serraggio:  
40 N·m {400 kgf·cm}



Anello di installazione del girante

TL-LR15

Vogliate notare che le caratteristiche sono soggette a cambiamenti dovuti a miglioramenti, senza preavviso. (Italian)