

Informazioni generali per la sicurezza

AVVERTENZA

– Per evitare rischi d'infortunio grave:

- I pedali SPD sono progettati per essere sganciati solo quando lo si desidera. Non sono progettati per essere sganciati automaticamente, ad esempio quando si cade dalla bicicletta. Si tratta di una misura di sicurezza per prevenire la perdita di equilibrio e le cadute dalla bicicletta come risultato del distacco casuale dei piedi dai pedali.
- Usare solo calzature SPD con questo prodotto. Altri tipi di calzature potrebbero non sganciarsi dal pedale, oppure potrebbero sganciarsi inaspettatamente.
- Usare solo i tacchetti Shimano (SM-SH51/ SM-SH56) e stringere saldamente i bulloni di fissaggio alle scarpette.
- Prima di provare ad andare in bicicletta, si raccomanda di comprendere bene il funzionamento del meccanismo di aggancio / sgancio per quanto riguarda pedali e tacchetti (scarpette).
- Prima di provare ad andare in bicicletta con questi pedali e con queste scarpe, azionare i freni, poi appoggiare un piede per terra ed esercitarsi a fare l'aggancio e lo sgancio delle scarpe dai pedali fino a quando questa operazione vi sarà del tutto naturale ed eseguibile con il minimo sforzo possibile.
- Andare in bicicletta, dapprima in pianura, fino a quando diventerete esperti nell'aggancio e nello sgancio della scarpa dal pedale.
- Prima di andare in bicicletta, regolare la tensione della molla del pedale a proprio piacimento.
- Quando si va a bassa velocità, o quando c'è la possibilità che ci si debba fermare (per esempio, in caso di una curva a U, in prossimità di un incrocio, andando in salita, o curvando senza visuale), sganciare per tempo le scarpette dai pedali in modo da poter mettere subito i piedi a terra, in qualsiasi momento.
- Se si dovrà pedalare in condizioni avverse, usare una tensione di molla leggera per attaccare i tacchetti ai pedali.
- Mantenere sempre i tacchetti e gli altri fissaggi puliti da sporcizia e da detriti, in modo da assicurare sempre un efficace aggancio e sgancio.
- Ricordarsi di controllare periodicamente lo stato di usura dei tacchetti. Quando i tacchetti sono consumati, cambiarli. Prima di andare in bicicletta, controllare sempre la tensione della molla ogni qualvolta si siano sostituiti i tacchetti dei pedali. Se le scarpette e i tacchetti non vengono mantenuti in buone condizioni, potrebbe divenire difficoltoso agganciare o sganciare le scarpette dai pedali, con il conseguente rischio di gravi lesioni.
- Applicare i catarifrangenti alla bicicletta quando viene utilizzata di notte. Non utilizzare la bicicletta se i catarifrangenti sono sporchi o danneggiati, in caso contrario la bicicletta potrebbe non risultare visibile ai conducenti degli altri veicoli.
- Procurarsi e leggere con attenzione le istruzioni per l'assistenza prima di installare le parti. Parti allentate, usurate o danneggiate possono causare gravi ferite al ciclista. Raccomandiamo vivamente di usare solo pezzi di ricambio originali Shimano.
- Per qualsiasi domanda sui pedali, si prega di rivolgersi al rivenditore di mestiere.
- Leggere attentamente queste istruzioni tecniche e conservarle in luogo sicuro per riferimento futuro.

SI RACCOMANDA DI LEGGERE E DI SEGUIRE CON ATTENZIONE LE AVVERTENZE INDICATE SOPRA.

- Se non si seguono le avvertenze, le scarpette potrebbero non sganciarsi dai pedali quando lo si desidera o potrebbero distaccarsi inaspettatamente o incidentalmente provocando serie ferite.

NOTA:

- Prima di utilizzare la bicicletta, verifi care che non vi sia gioco o che la connessione non risulti lenta. Inoltre, serrare nuovamente i bracci della pedivella e i pedali a intervalli periodici.
- Inoltre, se le prestazioni di pedalata non risultano normali, eseguire nuovamente il controllo.
- Sono disponibili i set opzionali di catarifrangenti, SM-PD22 (soltanto per PD-M970/PD-M770/PD-M540/PD-M520) e SM-PD60 (soltanto per PD-M530). Per i dettagli si prega di contattare un rivenditore professionale.
- Le parti non sono garantite contro l'usura naturale o il deterioramento dovuti all'uso normale.

Tipi di tacchetto ed utilizzo dei pedali

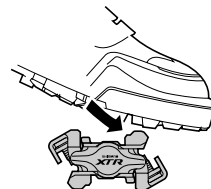
AVVERTENZA

Non usare pedali e tacchetti in modo diverso da come descritto nelle Istruzioni per l'Assistenza. I tacchetti sono progettati per l'aggancio e lo sgancio dai pedali quando i tacchetti e i pedali sono rivolti in avanti. Vedere sotto per quanto riguarda le istruzioni su come installare i tacchetti.
LA MANCATA OSSERVANZA DI QUESTE ISTRUZIONI POTREBBE AVERE COME CONSEGUENZA UN SERIO INFORTUNIO.

I tacchetti con modalità di sgancio singolo (SM-SH51) e i tacchetti con modalità di sgancio multiplo (SM-SH56) sono disponibili per l'utilizzo con questi pedali. Ogni tipo di tacchetto ha le sue caratteristiche ben distinte, per cui si raccomanda di leggere con attenzione le istruzioni per l'assistenza e di selezionare il tipo di tacchetti che si adatta meglio allo stile ciclistico e alle condizioni del terreno e della guida che si riscontrano. Non è possibile utilizzare altri tipi di tacchetti, come i tacchetti con modo di sgancio singolo (SM-SH52) ed i tacchetti con modo di sgancio multiplo (SM-SH55), in quanto non assicurano un rendimento di sgancio sufficientemente sicuro un'adeguata forza di presa.

Aggancio dei tacchetti sui pedali

Premere i tacchetti verso i pedali con un moto in avanti e verso il basso.



SI-41R0G-003

PD-M970 PD-M540
PD-M770 PD-M530
PD-M520

Pedali SPD

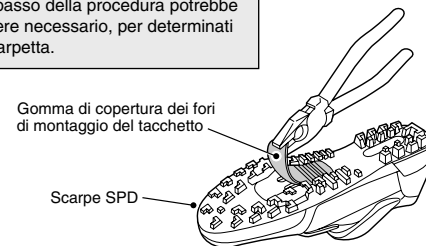
Istruzioni per l'assistenza tecnica

Per attaccare i tacchetti

1. Con un paio di pinze, o un attrezzo simile, staccare la copertura in gomma in modo da esporre i fori di montaggio del tacchetto.

Nota:

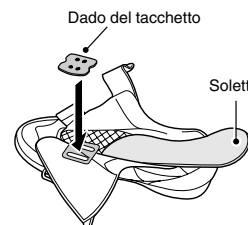
Questo passo della procedura potrebbe non essere necessario, per determinati tipi di scarpette.



2. Rimuovere la soletta della scarpa e posizionare un dado del tacchetto sopra i fori ovali.

Nota:

Questo passo della procedura potrebbe non essere necessario, per determinati tipi di scarpette.



Sgancio dei tacchetti dai pedali

Il metodo di sgancio, varia in funzione del tipo di tacchetto che si sta utilizzando. (Controllare il numero del modello ed il colore dei tacchetti in modo da determinare il metodo di sgancio appropriato.)

• Tacchetti con modo di sgancio singolo: SM-SH51 (neri)

Questi tacchetti eseguono lo sgancio solo quando il tallone viene ruotato verso l'esterno. Non si sganciano se il tallone viene ruotato in qualsiasi altra direzione.

È possibile applicare al pedale una forza diretta verso l'alto in quanto i tacchetti non si sganciano a meno che si ruoti il piede verso l'esterno.

I tacchetti non si sganciano per forza nel caso che si perda l'equilibrio. Di conseguenza, nei luoghi o nelle condizioni in cui potrebbe capitare di perdere l'equilibrio, accertarsi di avere prima il tempo sufficiente per sganciare i tacchetti.

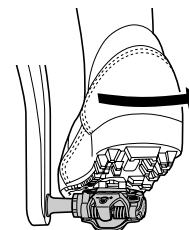
Quando si pedala con vigore, il tallone potrebbe inavvertitamente piegarsi verso l'esterno e questo potrebbe causare lo sgancio accidentale dei tacchetti. Se i tacchetti si sganciano accidentalmente, si potrebbe cadere dalla bicicletta con rischio di ferite gravi. È possibile prevenire quanto sopra regolando la quantità di forza richiesta per sganciare i tacchetti e occorre fare pratica fino a quando ci si è abituati alla quantità di forza e all'angolazione richieste per sganciare i tacchetti.

Modo di sgancio singolo

Sganciare i tacchetti dai pedali ruotando i calcagni verso l'esterno.

Nota:

È necessario esercitarsi nella tecnica di sgancio fino a diventare pratici e farlo senza problemi.



• Tacchetti con modo di sgancio multiplo: SM-SH56 (argentati, oro /accessorio opzionale)

I tacchetti possono essere sganciati ruotando il tallone in qualsiasi direzione verso l'esterno.

Poiché i tacchetti possono essere sganciati anche sollevando il tallone, potrebbero sganciarsi accidentalmente quando si applica sui pedali forza diretta verso l'alto. Questi tacchetti non devono essere utilizzati per un stile di conduzione della bicicletta che comprenda il tirare su i pedali o per attività, come il salto, nelle quali sono applicate ai pedali forze di trazione che possono causare il loro sgancio.

Anche se i tacchetti possono essere sganciati ruotando il tallone in qualsiasi direzione o sollevandolo, essi non si sganciano per forza se si perde l'equilibrio. Di conseguenza, nei luoghi o nelle condizioni in cui potrebbe capitare di perdere l'equilibrio, accertarsi di avere prima il tempo sufficiente per sganciare i tacchetti.

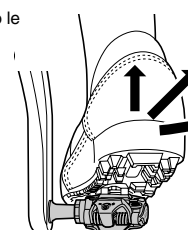
Se i tacchetti si sganciano accidentalmente, si potrebbe cadere dalla bicicletta con il risultato di gravi ferite. Se non si comprendono a fondo le caratteristiche dei tacchetti con modo di sgancio multiplo e se essi non vengono usati correttamente, possono sganciarsi accidentalmente con una frequenza maggiore dei tacchetti con modo di sgancio singolo. È possibile prevenire quanto sopra regolando la quantità di forza richiesta per sganciare i tacchetti in qualsiasi direzione e occorre fare pratica fino a quando ci si è abituati alla quantità di forza e all'angolazione richieste per sganciare i tacchetti.

Modo di sgancio multiplo

Sganciare i tacchetti dai pedali storcendo le caviglie da una parte e dall'altra.

Nota:

Nel modo di sgancio multiplo, è necessario esercitarsi nella tecnica di sgancio fino a diventare pratici e farlo senza problemi. Un'esercitazione particolare è necessaria per lo sgancio sollevando il tallone.



Coppia di bloccaggio provvisorio dei bulloni di montaggio del tacchetto: 2,5 N·m {25 kgf·cm}

Chiave a brugola da 4 mm
Bulloni di montaggio del tacchetto
Adattatore per il tacchetto
Tacchetto

Parte anteriore

Posizionare la parte triangolare del tacchetto rivolta verso la parte anteriore della scarpa.

Regolazione della posizione del tacchetto

1. Il tacchetto può essere collocato con scarti di 20 mm in avanti o all'indietro e 5 mm a destra o a sinistra. Dopo aver serrato provvisoriamente il tacchetto, procedere ad una regolazione per tentativi agganciando e sganciando, un piede alla volta, fino a trovare la migliore posizione del tacchetto.
2. Dopo aver determinato la propria posizione ottimale del tacchetto, stringere fermamente i bulloni di montaggio del tacchetto con una chiave a brugola da 4 mm.

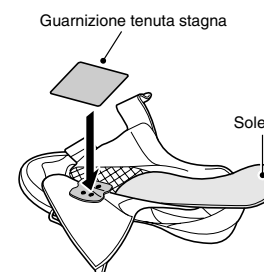
Coppia di bloccaggio:
5 - 6 N·m {50 - 60 kgf·cm}

Guarnizione tenuta stagna

Rimuovere la soletta ed attaccare la guarnizione tenuta stagna.

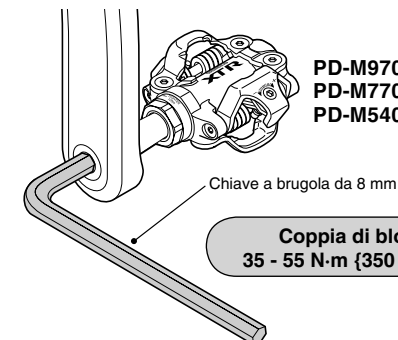
Nota:

La guarnizione a tenuta stagna viene fornita con le scarpette Shimano che richiedono l'esecuzione di questo passo di procedura.

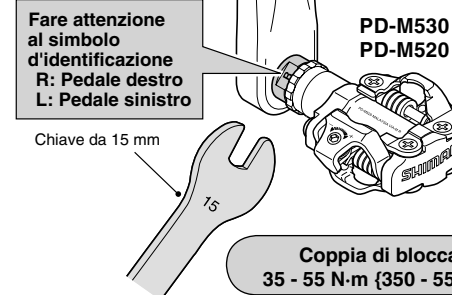


Montaggio dei pedali sui bracci della pedivella

Usare una chiave a brugola da 8 mm (per i pedali PD-M970/PD-M770/PD-M540) o una chiave da 15 mm (per i pedali PD-M530/PD-M520) per montare i pedali sui bracci della pedivella. Il pedale destro ha una filettatura destrorsa; il pedale sinistro ha una filettatura sinistrorsa.



Coppia di bloccaggio:
35 - 55 N·m {350 - 550 kgf·cm}



Fare attenzione al simbolo d'identificazione
R: Pedale destro
L: Pedale sinistro

PD-M530
PD-M520

Chiave da 15 mm

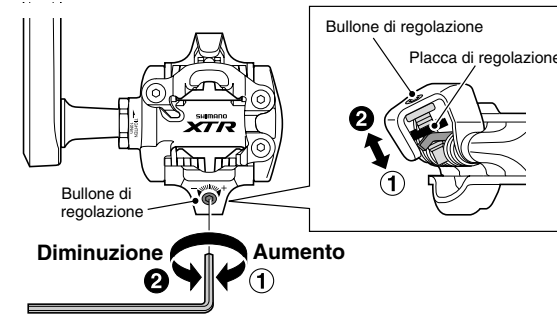
Coppia di bloccaggio:
35 - 55 N·m {350 - 550 kgf·cm}

Nota:

Una chiave a brugola da 6 mm non è in grado di fornire una coppia di bloccaggio sufficiente. Assicurarsi sempre di utilizzare una chiave da 15 mm.

Regolazione della tensione della molla del fermapiè

La forza della molla viene regolata per mezzo dei bulloni di regolazione. I bulloni di regolazione si trovano dietro ognuno dei fermapiè, e per ciascun pedale ci sono due bulloni di regolazione. Pareggiare le tensioni facendo riferimento alle placche di regolazione e contando il numero di giri dei bulloni di regolazione. La tensione della molla può essere regolata in quattro livelli per ogni giro del bullone di regolazione.

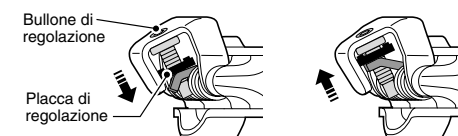


PD-M970: Chiave a brugola da 2,5 mm
PD-M770/PD-M540/PD-M530/PD-M520: Chiave a brugola da 3 mm

Quando il bullone di regolazione viene girato in senso orario, la tensione della molla di ritorno aumenta, mentre quando viene girato in senso antiorario, la tensione della molla di ritorno diminuisce.

Posizione più forte

Posizione più debole



Se la placca di regolazione è nella posizione più forte o più debole, smettere di girare il bullone di regolazione.

Nota:

- Per prevenire sganci accidentali, verificare che tutte le tensioni della molla siano regolate correttamente.
- Le tensioni della molla devono essere regolate in modo uniforme da entrambi i lati di ciascun pedale e sia per il pedale destro che per il pedale sinistro. Se le tensioni non vengono regolate in modo uniforme, potrebbe essere difficile agganciare o sganciare i piedi dai pedali.

Sostituzione del tacchetto

I tacchetti si consumano con il tempo e devono essere periodicamente sostituiti. Sostituire i tacchetti quando diventano difficili da disinserire o quando iniziano a essere inseriti con molto meno sforzo di quanto non avvenga quando i tacchetti sono nuovi.

Manutenzione delle unità asse

Nel caso che vi accadano dei problemi con le parti rotanti del pedale, queste potrebbero aver bisogno di una regolazione. Chiedere il parere di un rivenditore professionale.

* Le istruzioni per l'assistenza in altre lingue sono disponibili all'indirizzo: <http://techdocs.shimano.com>

Vogliate notare che le caratteristiche sono soggette a cambiamenti dovuti a miglioramento, senza preavviso. (Italian)