

Manuale del Rivenditore

Set ruote per MTB Non di serie

WH-MT68
WH-MT66
WH-MT35
WH-MT15
WH-MT500
WH-MT501
WH-MT600
WH-MT620

INDICE

AVVISO IMPORTANTE	3
PER GARANTIRE LA SICUREZZA.....	4
INSTALLAZIONE	7
Dimensioni gomma.....	7
Elenco degli attrezzi da utilizzare	8
Montaggio della piastra per protezione raggi	8
Installare/rimuovere la cassetta pignoni.....	9
Montaggio del rotore del freno a disco	9
MANUTENZIONE	10
Valori di tensionamento dei raggi.....	10
Sostituire il raggio	11
Smontaggio e montaggio < Tipo con asse passante >	12
Smontaggio e montaggio < Tipo a sgancio rapido >	19
Sostituzione del corpo della ruota libera < Tipo a sgancio rapido >.....	21
Sostituzione del corpo della ruota libera < Tipo con asse passante >.....	22
Sostituzione del nastro di copertura e dei tappi del foro cerchio	24
Sostituzione del nastro per gomme tubeless.....	26
Come usare un sigillante (nel caso del Tipo A)	28
Installazione e rimozione coperture tubeless	29

AVVISO IMPORTANTE

- Il presente manuale del rivenditore è destinato principalmente all'uso da parte di meccanici professionisti. Gli utenti che non siano professionalmente qualificati per l'assemblaggio delle biciclette non dovranno tentare di installare i componenti autonomamente utilizzando il manuale del rivenditore. Se delle istruzioni dovessero risultare poco chiare, non procedere all'installazione. Piuttosto, si consiglia di contattare il proprio rivenditore o un rivenditore di bici locale per richiedere assistenza.
- Leggere sempre con attenzione tutti i manuali dell'utente forniti con il prodotto.
- Non smontare o modificare il prodotto secondo modalità diverse da quelle illustrate nel presente manuale del rivenditore.
- Tutte le istruzioni di montaggio e manutenzione e i documenti tecnici sono accessibili online su <https://si.shimano.com>.
- Per gli utenti che non dispongono di un accesso a internet, contattare un rivenditore SHIMANO o uno qualsiasi degli uffici SHIMANO per ottenere una copia cartacea del manuale d'uso.
- Si pregano i rivenditori di rispettare le normative e i regolamenti in vigore in ciascun paese, stato o regione nel quale svolgono le rispettive attività.

Per garantire la sicurezza, prima dell'uso leggere attentamente il presente manuale e seguirne le indicazioni per un uso corretto.

Le seguenti istruzioni dovranno essere sempre osservate per prevenire possibili lesioni personali e danni alle attrezzature e ai luoghi nei quali vengono utilizzate.

Le istruzioni sono classificate a seconda del grado di pericolo o dei danni che potrebbero verificarsi se il prodotto venisse usato in modo non corretto.



PERICOLO

La mancata osservanza delle istruzioni causerà lesioni gravi.



AVVERTENZA

La mancata osservanza delle istruzioni potrebbe causare lesioni gravi.




ATTENZIONE

Il mancato rispetto delle istruzioni potrebbe causare lesioni gravi o danni alle attrezzature e ai luoghi nei quali vengono utilizzate.

PER GARANTIRE LA SICUREZZA

AVVERTENZA

- **Durante l'installazione del prodotto, seguire sempre le istruzioni contenute nei manuali.**
Utilizzare solo componenti originali SHIMANO. Se un componente o un pezzo di ricambio viene installato o regolato in modo non corretto, può comportare un guasto del componente con conseguente perdita di controllo e caduta del ciclista.
-  Indossare le protezioni oculari approvate durante l'esecuzione delle operazioni di manutenzione come la sostituzione di componenti.

Inoltre, è opportuno informare sempre gli utenti di quanto segue:

- **Prima di utilizzare la bicicletta, verificare che le ruote siano fissate saldamente.**
Se le ruote dovessero allentarsi, potrebbero distaccarsi dalla bici e causare incidenti con lesioni gravi.
- Prima di utilizzare la bicicletta, è opportuno controllare attentamente i mozzi, per verificare l'assenza di crepe sugli assi. Se si riscontrano crepe o altre condizioni sospette, NON utilizzare la bicicletta.
Questa ruota non è progettata per il downhill e il freeriding. Pertanto non utilizzare la ruota per il downhill, perché potrebbe piegarsi o danneggiarsi, causando cadute.
- Prima di utilizzare il prodotto, leggere attentamente il manuale corrispondente.
Se il meccanismo a sgancio rapido non viene utilizzato correttamente, la ruota potrebbe sganciarsi dalla bicicletta, causando lesioni potenzialmente gravi.
- Prima dell'uso, controllare le ruote per verificare l'assenza di raggi piegati o lenti, o di crepe sulla superficie del cerchio. Se uno di questi problemi dovesse essere riscontrato, non utilizzare la ruota.
La ruota potrebbe rompersi, con conseguenti cadute.

< F15 (Asse anteriore da 15 mm), R12 (Asse posteriore da 12 mm) Ruota (Asse passante) >

- Questa ruota viene utilizzata esclusivamente in combinazione alla forcella anteriore/telaio speciale e all'asse fisso.
Se viene utilizzata in combinazione a qualsivoglia altra forcella anteriore/telaio o asse fisso, la ruota potrebbe staccarsi dalla bicicletta in corsa, causando cadute e lesioni potenzialmente gravi.
- Anche dopo aver stretto al massimo la leva di rilascio asse manualmente, assicurarsi che la stessa non interferisca con il funzionamento del rotore del freno a disco.
Se la leva di rilascio asse si trova sul medesimo lato del rotore del freno a disco, vi è il rischio che possa interferire con il rotore del freno a disco. Se la leva interferisce con il funzionamento del rotore del freno a disco, sospendere l'uso della ruota e consultare un rivenditore o una rappresentanza.
- Prima di utilizzare il prodotto, leggere attentamente il manuale corrispondente. Se il meccanismo di sgancio rapido non viene utilizzato correttamente, la ruota potrebbe sganciarsi dalla bici, causando lesioni potenzialmente gravi.



TL: Ruota per coperture tubeless

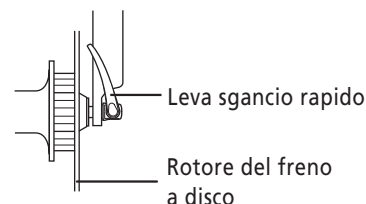
- Le gomme devono essere sempre montate e rimosse a mano.
In caso di difficoltà, è possibile usare un levagomme in plastica per ruote per coperture tubeless. In tali casi, accertarsi che la superficie del cerchio non presenti ammaccature, graffi o crepe in quanto ciò rischierebbe di danneggiare la guarnizione dell'aria tra la gomma e il cerchio, con conseguenti perdite d'aria. Sui cerchi in carbonio, controllare che non siano presenti spellature del carbonio o crepe, ecc. Infine, accertarsi che non vi siano perdite d'aria.

< Ruota F15 (Asse passante) >

- Durante l'installazione della ruota anteriore sulla forcella anteriore con sospensioni, assicurarsi sempre di seguire le indicazioni fornite nel Manuale dell'utente per la forcella anteriore con sospensioni.
Il metodo di fissaggio e la coppia di serraggio per la ruota anteriore variano a seconda del tipo di forcella anteriore con sospensioni utilizzata. In caso di osservanza non corretta delle indicazioni, la ruota anteriore potrebbe distaccarsi dalla forcella anteriore con sospensioni, causando lesioni potenzialmente gravi.

< Ruota F (Ant.), R (Post.) Wheel >

- Anche dopo aver stretto al massimo la leva di sgancio rapido manualmente, assicurarsi che non interferisca con il funzionamento del rotore del freno a disco.
Se la leva di sgancio rapido si trova sul medesimo lato del rotore del freno a disco, vi è il rischio che possa interferire con il rotore del freno a disco. Se la leva interferisce con il funzionamento del rotore del freno a disco, sospendere l'uso della ruota e consultare un rivenditore o una rappresentanza.



Per l'Installazione sulla Bicicletta e per la Manutenzione:

- Utilizzare un freno a disco.
Queste ruote sono progettate per essere utilizzate esclusivamente con freni a disco. Non utilizzare queste ruote con freni convenzionali.



Inoltre, è opportuno informare sempre gli utenti di quanto segue:

- Prima dell'uso le gomme dovranno essere gonfiate alla pressione su di esse indicata.
- Prima di utilizzare un prodotto per la riparazione delle forature o un sigillante, rivolgersi al punto vendita o a un rivenditore.

< WH-MT66/WH-MT68/WH-MT600/WH-MT620 >

- Quando si utilizzano queste ruote, accertarsi di usare il nastro di copertura e i tappi del foro cerchio per il tipo A o il nastro per gomme tubeless per il tipo B.
- Utilizzare componenti originali SHIMANO per il nastro di copertura, i tappi del foro cerchio e il nastro per gomme tubeless.
Si consiglia l'uso di componenti originali SHIMANO per prevenire forature e altri possibili danni.
- Non utilizzare nastro per cerchi.
Il nastro rende difficile la rimozione e l'installazione della copertura, e la gomma o la camera d'aria potrebbero danneggiarsi, o le coperture potrebbero forarsi improvvisamente ed essere scalzate dal cerchio, causando lesioni potenzialmente gravi.

< WH-MT35/WH-MT15-A/WH-MT500/WH-MT501 >

- Usare un nastro per cerchi in grado di resistere all'alta pressione, altrimenti le gomme potrebbero forarsi all'improvviso causando cadute dalla bicicletta.
Inoltre, si sconsiglia di riutilizzare il nastro per cerchi dopo la sua rimozione dalla ruota. In caso di riutilizzo del nastro, potrebbero verificarsi forature improvvise, con conseguenti cadute dalla bicicletta.

■ Periodo di rodaggio (burn in)

- Prendere nota della potenza di frenata durante il periodo di rodaggio.
I freni a disco sono soggetti a un periodo di rodaggio, e la forza frenante aumenterà progressivamente nel corso del periodo di rodaggio. Quando si usano i freni durante il periodo di rodaggio sarà necessario essere sempre consapevoli di tali aumenti della potenza di frenata. Lo stesso accadrà in caso di sostituzione delle pastiglie o del rotore.

Per l'Installazione sulla Bicicletta e per la Manutenzione:

- Quando si usa l'utensile originale SHIMANO (TL-FC36) per rimuovere e installare l'anello di fissaggio del rotore del freno a disco, evitare di toccare la parte esterna del rotore con le mani.
Si consiglia di indossare dei guanti per evitare ferite alle mani.

NOTA

Inoltre, è opportuno informare sempre gli utenti di quanto segue:

- Chiavi tiraraggi speciali sono disponibili come accessori opzionali.
- Non applicare olio all'interno del mozzo, per evitare fuoriuscite di grasso.
- Se nella fase iniziale o dopo i primi 1.000 km percorsi si riscontra un gioco dei raggi, rivolgersi a un rivenditore di biciclette per la regolazione della tensione dei raggi.
- Non utilizzare detergenti o altre sostanze chimiche per la pulizia della ruota, in quanto potrebbero causare il distacco dell'adesivo sul cerchio.
- I prodotti non sono garantiti contro l'usura o il deterioramento conseguenti a un uso normale.

Per l'Installazione sulla Bicicletta e per la Manutenzione:

- Si consiglia caldamente l'uso di raggi e nippli a marchio SHIMANO. L'uso di componenti non a marchio SHIMANO potrebbe danneggiare l'area di fissaggio dei raggi sul mozzo.
- Se la ruota dovesse diventare rigida e dovesse ruotare con difficoltà, lubrificarla con del grasso.
- Per i catarifrangenti e le protezioni per i raggi compatibili, consultare la tabella delle specifiche (<https://si.shimano.com>).

Il prodotto effettivo potrebbe differire dall'illustrazione, perché il presente manuale è finalizzato in modo specifico a illustrare le procedure per l'uso del prodotto.

INSTALLAZIONE

■ Dimensioni gomma

Serie	Misure	Tipo a sgancio rapido	Tipo con asse passante	Dimensioni gomma
Non di serie	26	WH-MT68-R	WH-MT68-F15 WH-MT68-R12	26x1,95-2,50
	26	WH-MT66-F WH-MT66-R	WH-MT66-F15	26x1,50-2,25
	29	WH-MT66-F-29 WH-MT66-R-29	WH-MT66-F15-29 WH-MT66-R12-29	29x1,50-2,25
	26	WH-MT35-F WH-MT35-R	WH-MT35-F15	26x1,50-2,25
	27,5	WH-MT35-F-275 WH-MT35-R-275	WH-MT35-F15-275	27,5x1,50-2,25
		WH-MT500-F-275 WH-MT500-R-275	WH-MT500-F15-275 WH-MT500-R12-275 WH-MT500-F15-B-275 WH-MT500-R12-B-275 WH-MT501-R12-B-275 WH-MT600-TL-F15-275 WH-MT600-TL-R12-275 WH-MT600-TL-F15-B-275 WH-MT600-TL-R12-B-275	27,5x2,00-2,40
		-	WH-MT620-TL-F15-B-275 WH-MT620-TL-R12-B-275	27,5x2,25-2,50
	29	WH-MT35-F-29 WH-MT35-R-29	WH-MT35-F15-29	29x1,50-2,25
		WH-MT500-F-29 WH-MT500-R-29	WH-MT500-F15-29 WH-MT500-R12-29 WH-MT500-F15-B-29 WH-MT500-R12-B-29 WH-MT501-R12-B-29 WH-MT600-TL-F15-29 WH-MT600-TL-R12-29 WH-MT600-TL-F15-B-29 WH-MT600-TL-R12-B-29	29x2,00-2,40
		-	WH-MT620-TL-F15-B-29 WH-MT620-TL-R12-B-29	29x2,25-2,50
	26	WH-MT15-A-F WH-MT15-A-R	WH-MT15-A-F15	26x1,50-2,25
	27,5	WH-MT15-A-F-275 WH-MT15-A-R-275	WH-MT15-A-F15-275	27,5x1,50-2,25
	29	WH-MT15-A-F-29 WH-MT15-A-R-29	WH-MT15-A-F15-29	29x1,50-2,25

■ Elenco degli attrezzi da utilizzare

Per assemblare questo prodotto sono necessari i seguenti attrezzi.

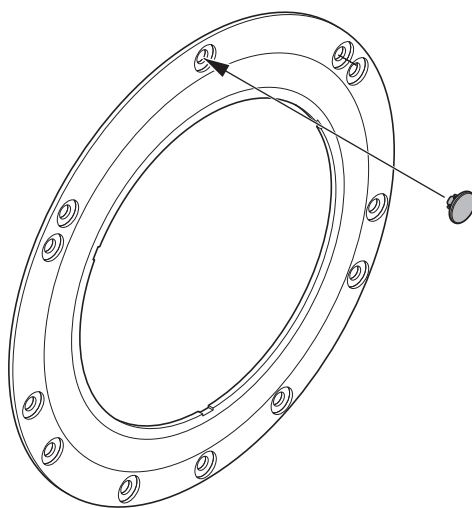
Dove utilizzare	Strumento
Mozzo	Chiave mozzo 13 mm, chiave mozzo 15 mm, chiave mozzo 17 mm, chiave mozzo 18 mm, chiave mozzo 22 mm, chiave mozzo 23 mm, TL-HS22, TL-FH15, TL-WR37

■ Montaggio della piastra per protezione raggi

Per informazioni sulle ruote che possono essere montate, controllare le informazioni sulla compatibilità (<https://productinfo.shimano.com>).

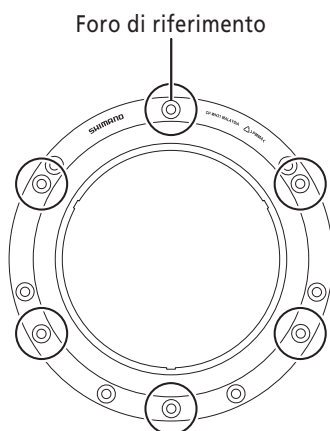
< CP-WH31 >

1. Montare i perni sulla piastra per protezione raggi.

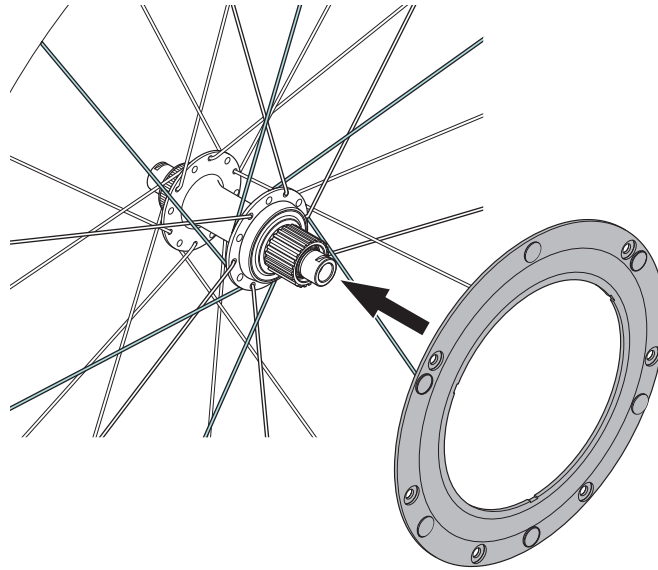


NOTA:

- Per la posizione di montaggio dei perni, fare riferimento a quanto segue. È presente un foro di riferimento tra il logo SHIMANO e il nome del modello.



- 2.** Montare la piastra per protezione raggi.
Spingere i perni sui raggi esterni per il montaggio.



■ Installare/rimuovere la cassetta pignoni

Fare riferimento al manuale del rivenditore per l'installazione/rimozione della cassetta pignoni.

■ Montaggio del rotore del freno a disco

Per montare il rotore del freno a disco, vedere il manuale del rivenditore dei freni a disco.

MANUTENZIONE

■ Valori di tensionamento dei raggi

< WH-MT68/WH-MT66/WH-MT35/WH-MT15/WH-MT501/WH-MT600 >

Valori di tensionamento dei raggi		
Per la ruota anteriore	Lato destro	Lato sinistro
	600 - 1.000 N	900 - 1.350 N
Per la ruota posteriore	Lato dx (pignoni)	Lato sinistro
	900 - 1.350 N	600 - 1.000 N

* I valori sono indicativi.

< WH-MT500/WH-MT620 >

Valori di tensionamento dei raggi		
WH-MT500-F/ WH-MT500-F15	Lato destro	Lato sinistro
	29": 550 - 850 N 27,5": 550 - 919 N	29": 800 - 1.200 N 27,5": 853 - 1.253 N
WH-MT500-F15-B		29" & 27,5": 800 - 1.200 N
WH-MT620-TL-F15-B	29" & 27,5": 880 - 1.158 N	29" & 27,5": 922 - 1.172 N
WH-MT500-R/ WH-MT500-R12	Lato dx (pignoni)	Lato sinistro
	29" & 27,5": 900 - 1.300 N	29": 550 - 850 N 27,5": 550 - 900 N
WH-MT500-R12-B		29" & 27,5": 550 - 900 N
WH-MT620-TL-R12-B	29" & 27,5": 1.003 - 1.253 N	29" & 27,5": 900 - 1.202 N

* I valori sono indicativi.

MT68/MT66/MT500/MT600/MT620

Numero dei raggi: 24

* Solo il tipo da 29 pollici del modello MT66 ha 28 raggi sulla ruota posteriore.

MT35/MT15-A/MT501

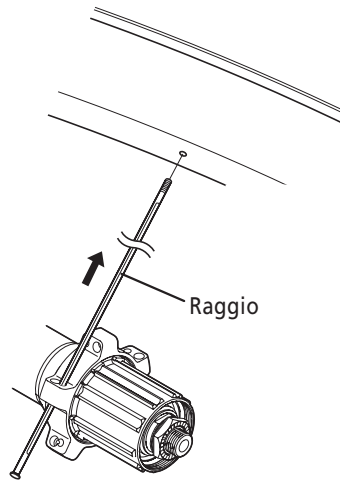
Numero dei raggi: 28

* MT35 ha 24 raggi per la ruota anteriore e MT501 ha 24 raggi per la ruota posteriore.

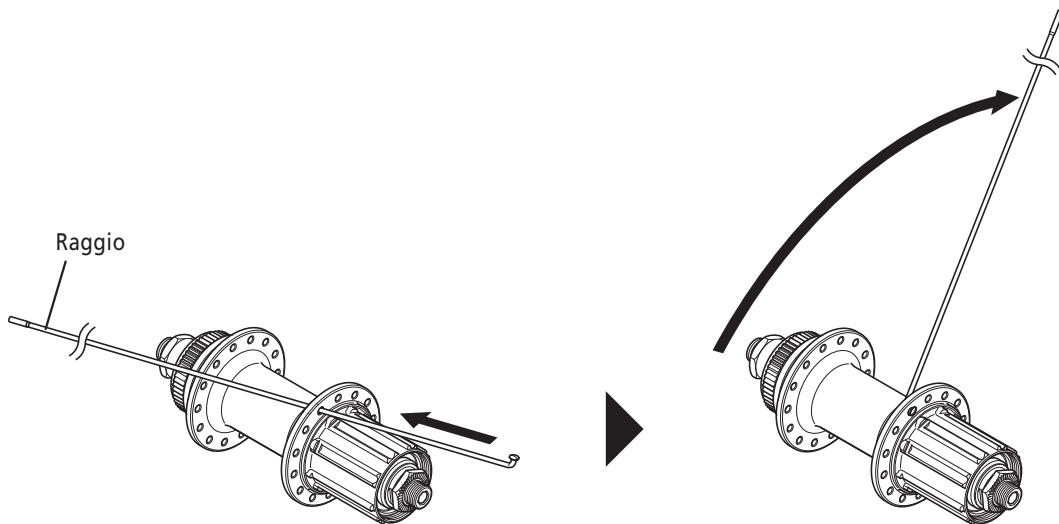
■ Sostituire il raggio

1. Per l'installazione, agganciare i raggi al mozzo come mostrato nell'illustrazione.

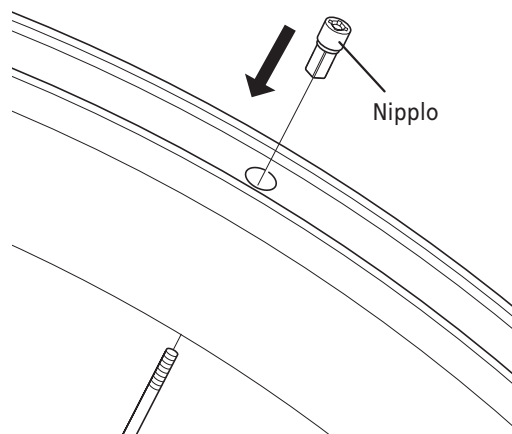
< MT68/MT66/MT600 >



< MT35/MT15-A/MT500/MT501/MT620 >



2.



■ Smontaggio e montaggio < Tipo con asse passante >

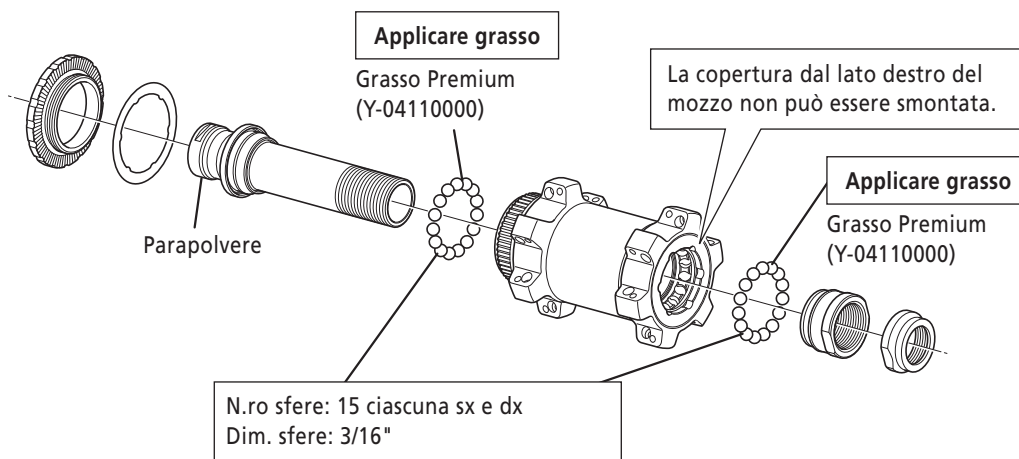
MT68/MT66 < Ant. >

< Smontaggio >

L'unità può essere smontata come descritto nell'illustrazione. Sarà necessario applicare il grasso a ciascuna parte a intervalli periodici.

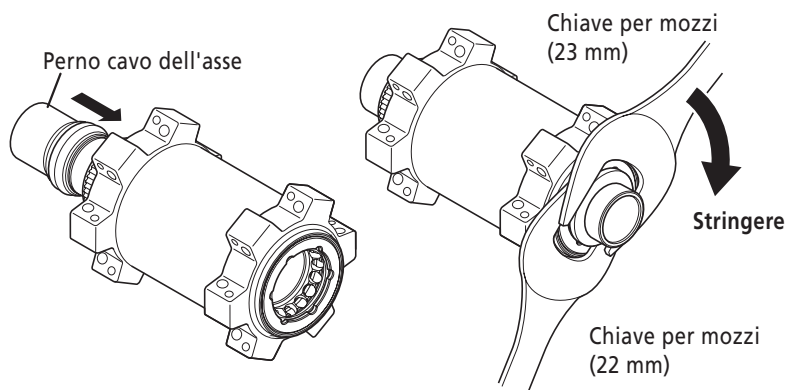
NOTA:

- Non può essere smontato dal lato sinistro del mozzo (il lato dove si trova il collare scanalato per fissaggio del rotore del freno a disco).
- Non smontare la copertura antipolvere fissata sul perno cavo dell'asse.



< Montaggio >

Installare il perno dell'asse, quindi utilizzare gli attrezzi speciali per stringere il dado di arresto per il doppio bloccaggio del meccanismo, come evidenziato nell'illustrazione.



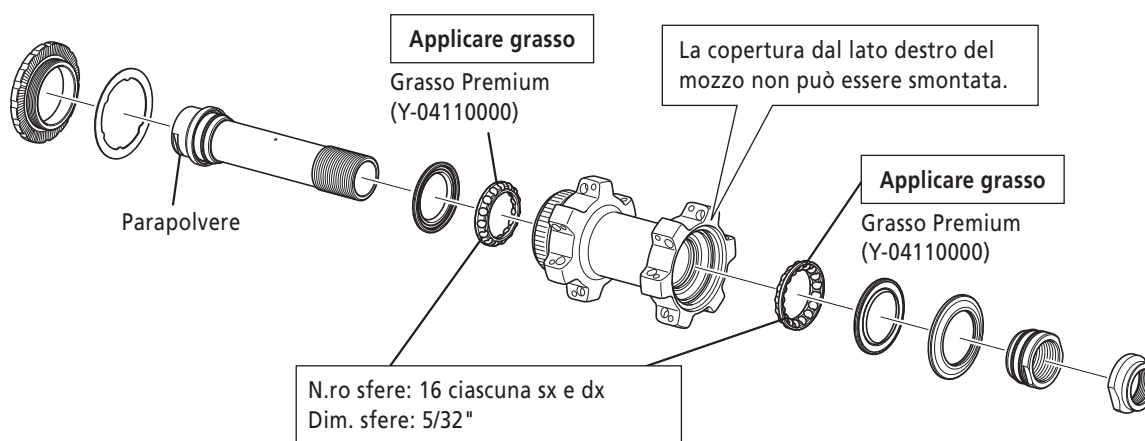
Coppia di serraggio: 21 - 26 N·m

< Smontaggio >

L'unità può essere smontata come descritto nell'illustrazione. Sarà necessario applicare il grasso a ciascuna parte a intervalli periodici.

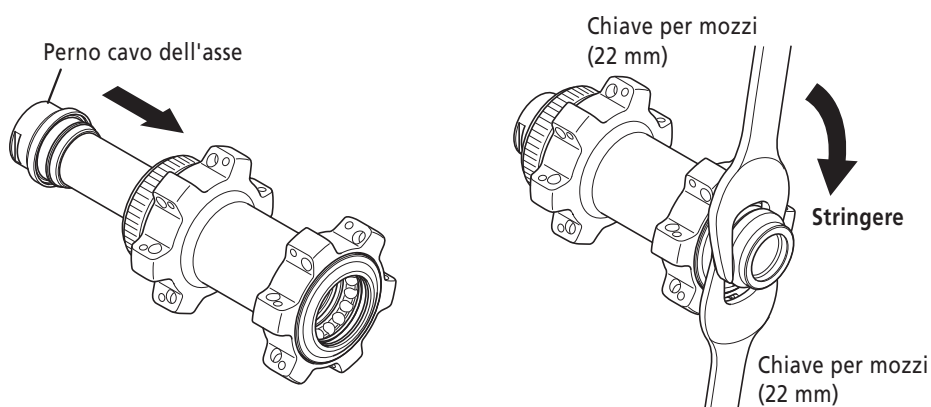
NOTA:

- Non può essere smontato dal lato sinistro del mozzo (il lato dove si trova il collare scanalato per fissaggio del rotore del freno a disco).
- Non smontare il parapolvere fissato sulla ghiera sinistra dell'asse.



< Montaggio >

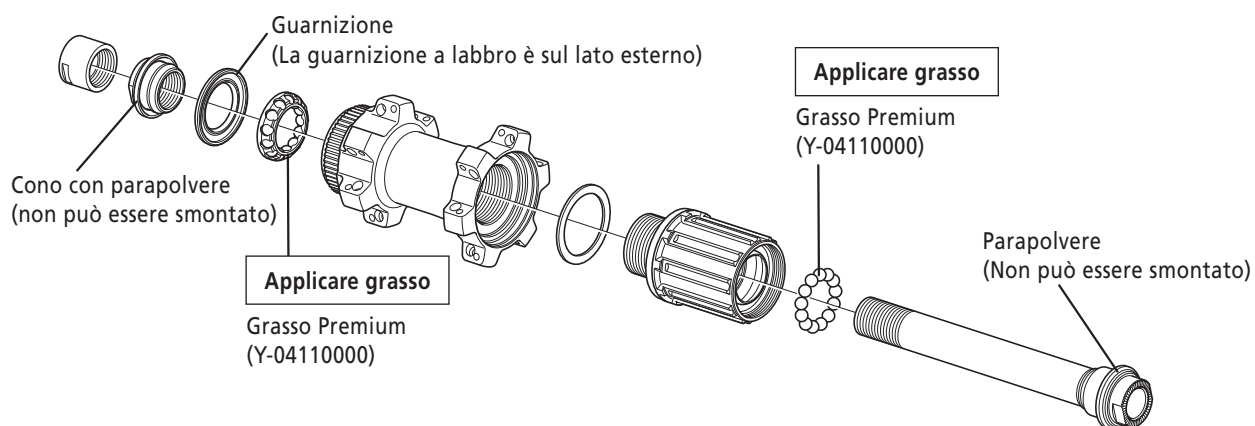
Installare il perno dell'asse, quindi utilizzare gli attrezzi speciali per stringere il dado di arresto per il doppio bloccaggio del meccanismo, come evidenziato nell'illustrazione.



Coppia di serraggio: 21 - 26 N·m

< Smontaggio >

L'unità può essere smontata come descritto nell'illustrazione. Applicare il grasso sulle varie parti a intervalli regolari.



NOTA:

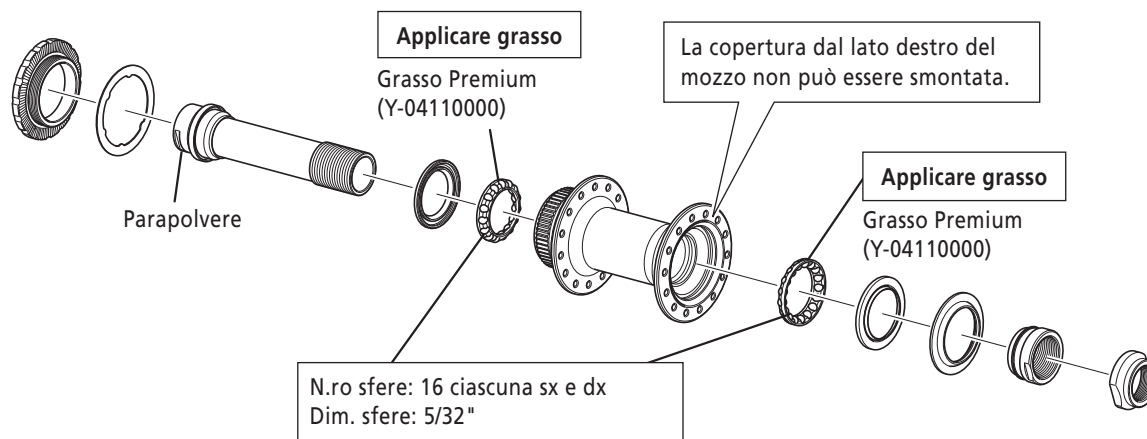
- Durante la rimozione e l'installazione della guarnizione, fare molta attenzione per evitare di piegarla. Durante l'installazione della guarnizione, assicurarsi di posizionarla nel verso giusto e inserirla il più a fondo possibile.
- Non smontare la copertura impermeabile ancorata al cono e all'asse del mozzo.
- Non tentare di disassemblare le parti del corpo della ruota libera, questo potrebbe causare malfunzionamenti.

< Smontaggio >

L'unità può essere smontata come descritto nell'illustrazione. Sarà necessario applicare il grasso a ciascuna parte a intervalli periodici.

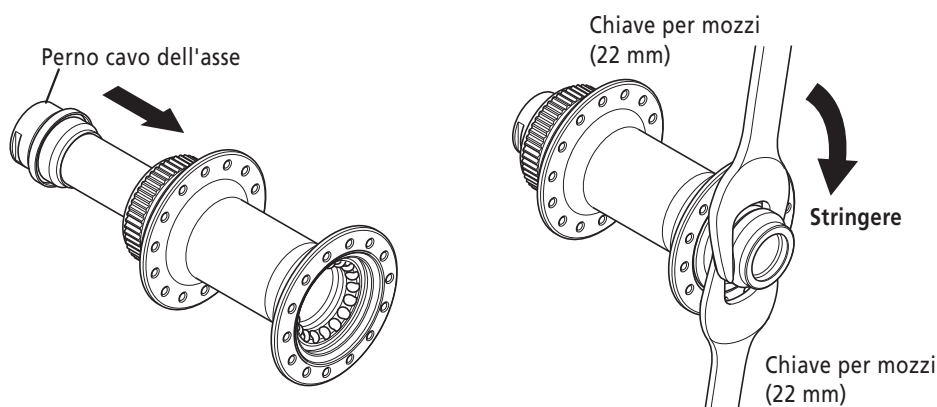
NOTA:

- Non può essere smontato dal lato sinistro del mozzo (il lato dove si trova il collare scanalato per fissaggio del rotore del freno a disco).
- Non smontare la copertura antipolvere fissata sul perno cavo dell'asse.



< Montaggio >

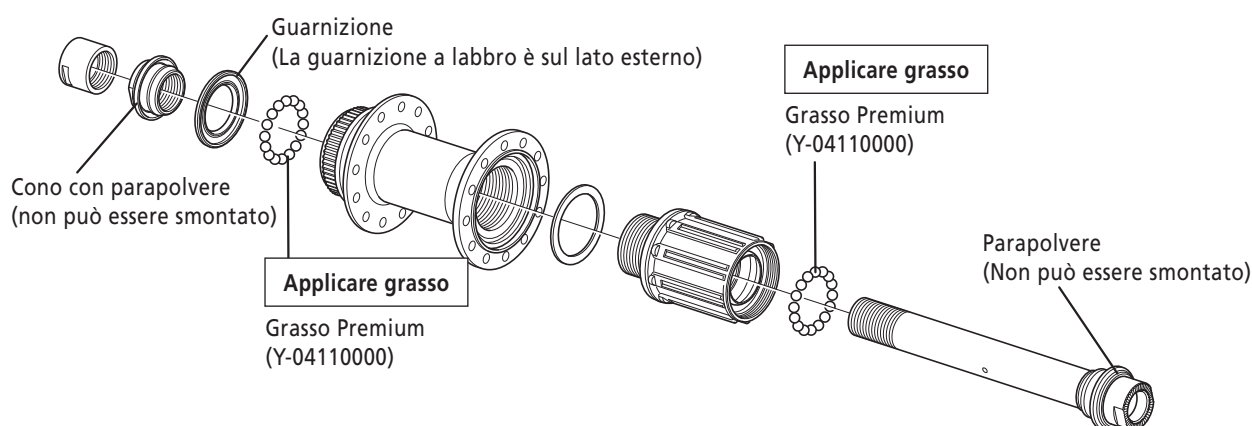
Installare il perno dell'asse, quindi utilizzare gli attrezzi speciali per stringere il dado di arresto per il doppio bloccaggio del meccanismo, come evidenziato nell'illustrazione.



Coppia di serraggio: 21 - 26 N·m

< Smontaggio >

L'unità può essere smontata come descritto nell'illustrazione. Applicare il grasso sulle varie parti a intervalli regolari.

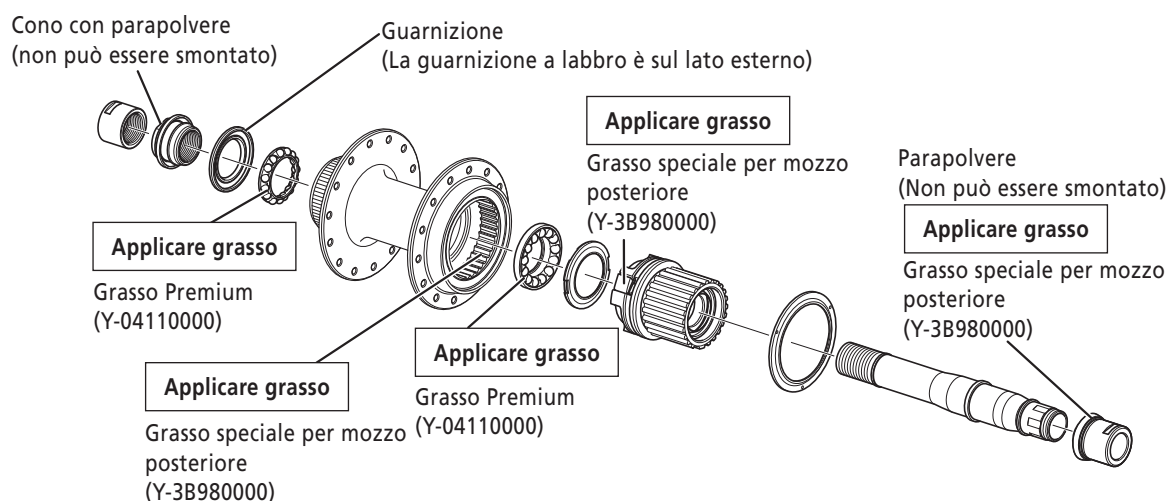


NOTA:

- Durante la rimozione e l'installazione della guarnizione, fare molta attenzione per evitare di piegarla. Durante l'installazione della guarnizione, assicurarsi di posizionarla nel verso giusto e inserirla il più a fondo possibile.
- Non smontare la copertura impermeabile ancorata al cono e all'asse del mozzo.
- Non tentare di disassemblare le parti del corpo della ruota libera, questo potrebbe causare malfunzionamenti.

< Smontaggio >

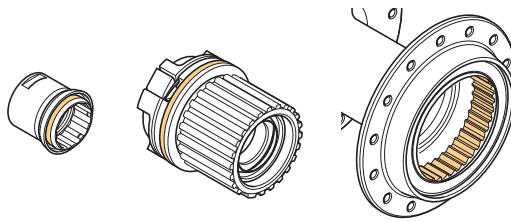
L'unità può essere smontata come descritto nell'illustrazione. Applicare il grasso sulle varie parti a intervalli regolari.



NOTA:

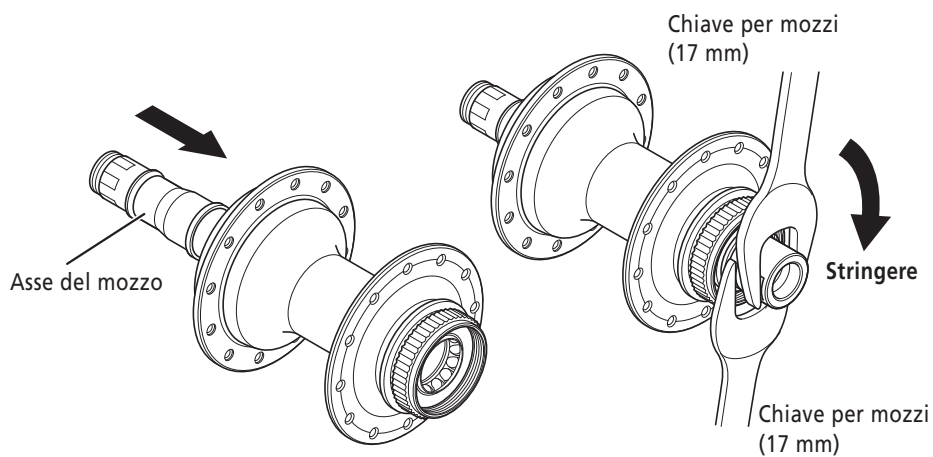
- Durante la rimozione e l'installazione della guarnizione, fare molta attenzione per evitare di piegarla. Durante l'installazione della guarnizione, assicurarsi di posizionarla nel verso giusto e inserirla il più a fondo possibile.
- Non smontare la copertura impermeabile ancorata al cono e all'asse del mozzo.
- Eseguire il montaggio secondo le procedure di montaggio quando il corpo della ruota libera è stato rimosso.
- Non tentare di disassemblare le parti del corpo della ruota libera, questo potrebbe causare malfunzionamenti.

- Il grasso speciale è utilizzato per il corpo della ruota libera. Non mischiarlo con altri tipi di grasso in quanto potrebbe causare problemi con il funzionamento del meccanismo della frizione della ruota libera.
- Applicare il grasso speciale per mozzo posteriore sulle aree indicate nella figura.



< Montaggio >

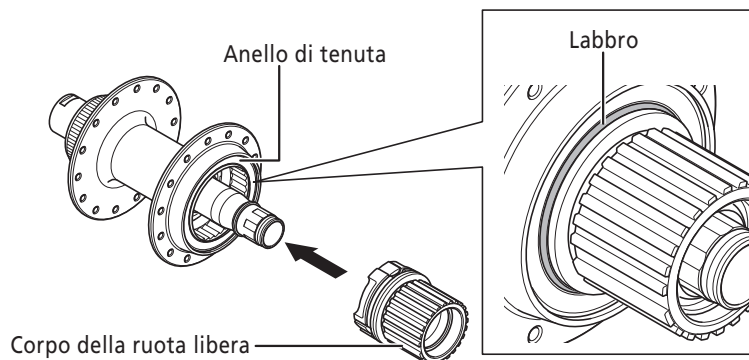
1. Installare il perno dell'asse, quindi utilizzare gli attrezzi originali SHIMANO per stringere il dado di arresto per il doppio bloccaggio del meccanismo, come evidenziato nell'illustrazione.



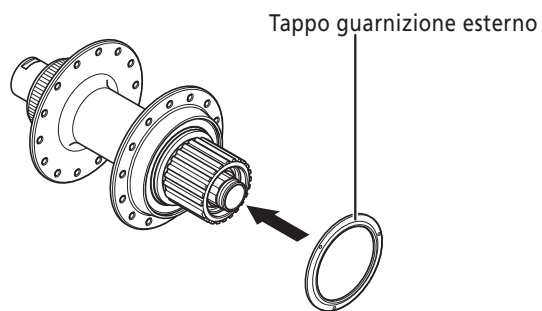
**Coppia di serraggio:
10 - 15 N·m**

2. Montare il corpo della ruota libera.

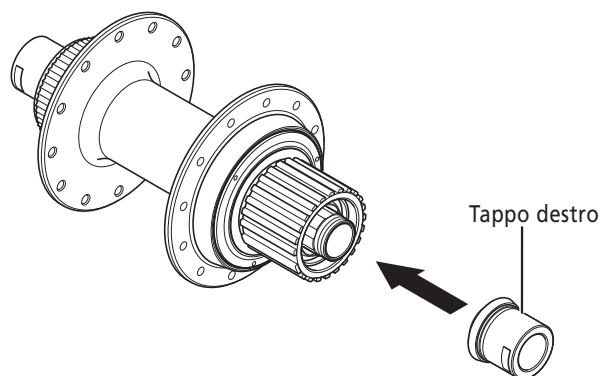
Dopo aver installato il corpo della ruota libera, verificare che il labbro dell'anello di tenuta non sia rivolto nella direzione sbagliata.



3. Inserire il capoguaina nella parte scanalata e montarlo.



4. Montare la ghiera destra.
Accertarsi di spingerla fino ad avvertire lo scatto di conferma.



■ Smontaggio e montaggio < Tipo a sgancio rapido >

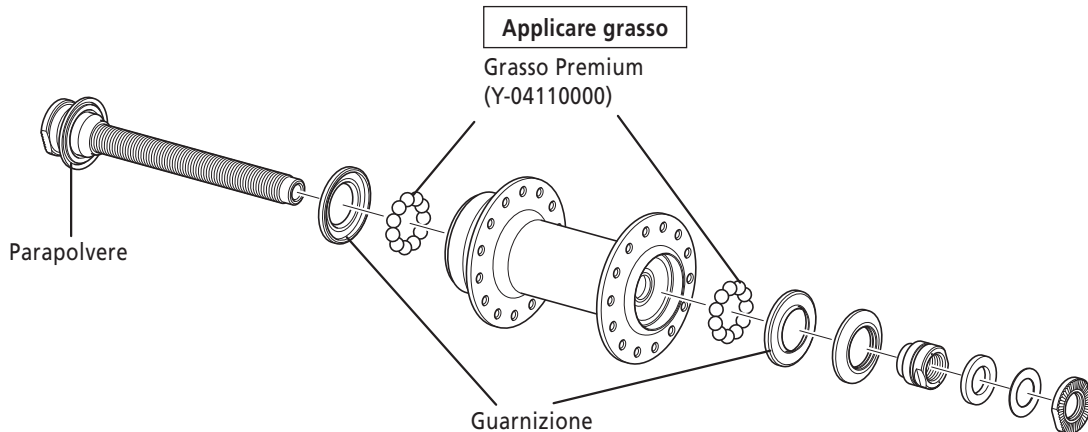
WH-MT15-A-275 < Ant. >

NOTA:

- Il mozzo anteriore non può essere smontato dal lato sinistro del gruppo mozzo (il lato dove si trova il collare scanalato per fissaggio del rotore del freno a disco).
- Durante la rimozione e l'installazione della guarnizione, fare molta attenzione per evitare di piegarla. Durante l'installazione della guarnizione, assicurarsi di posizionarla nel verso giusto e inserirla il più a fondo possibile.
- Non smontare la copertura antipolvere ancorata all'asse del mozzo.

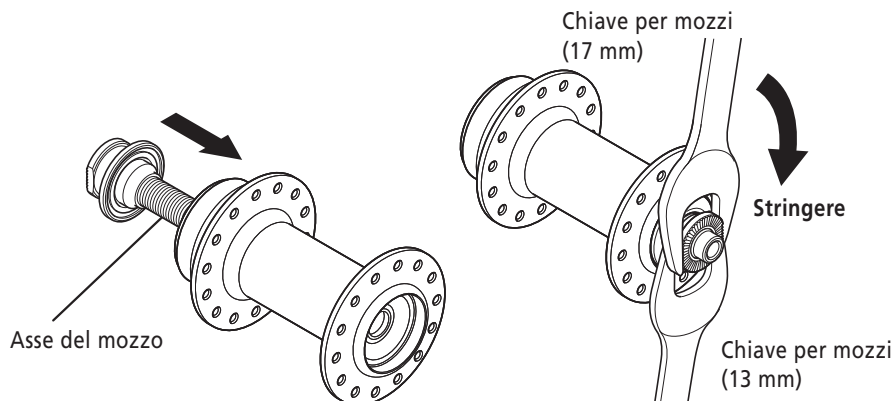
< Smontaggio >

L'unità può essere smontata come descritto nell'illustrazione. Sarà necessario applicare il grasso a ciascuna parte a intervalli periodici.



< Montaggio >

Installare il perno dell'asse, quindi utilizzare gli attrezzi originali SHIMANO per stringere il dado di arresto per il doppio bloccaggio del meccanismo, come evidenziato nell'illustrazione.



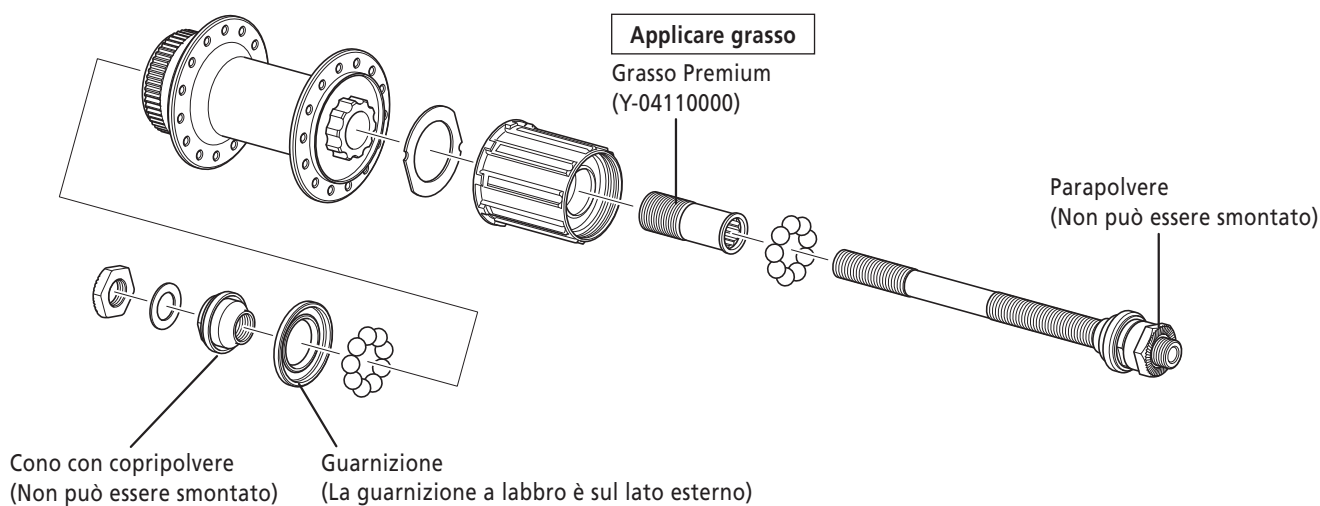
**Coppia di serraggio:
15 - 20 N·m**

NOTA:

- Durante la rimozione e l'installazione della guarnizione, fare molta attenzione per evitare di piegarla. Durante l'installazione della guarnizione, assicurarsi di posizionarla nel verso giusto e inserirla il più a fondo possibile.
- Non smontare la copertura antipolvere fissata al cono.
- Non tentare di disassemblare le parti del corpo della ruota libera, questo potrebbe causare malfunzionamenti.

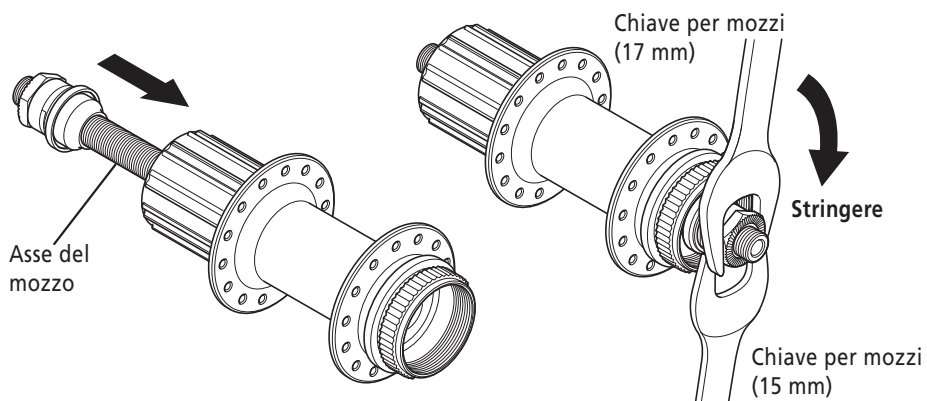
< Smontaggio >

L'unità può essere smontata come descritto nell'illustrazione. Applicare il grasso sulle varie parti a intervalli regolari.



< Montaggio >

Installare il perno dell'asse, quindi utilizzare gli attrezzi originali SHIMANO per stringere il dado di arresto per il doppio bloccaggio del meccanismo, come evidenziato nell'illustrazione.



Coppia di serraggio: 10 - 15 N·m

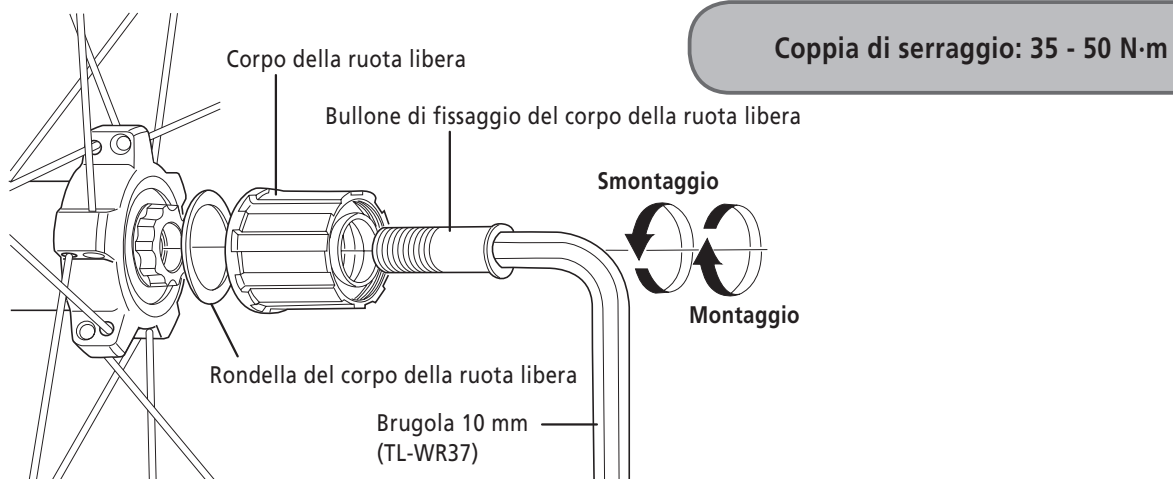
■ Sostituzione del corpo della ruota libera < Tipo a sgancio rapido >

Dopo aver estratto l'asse del mozzo rimuovere il bullone di fissaggio (all'interno del corpo della ruota libera), quindi sostituire il corpo della ruota libera.

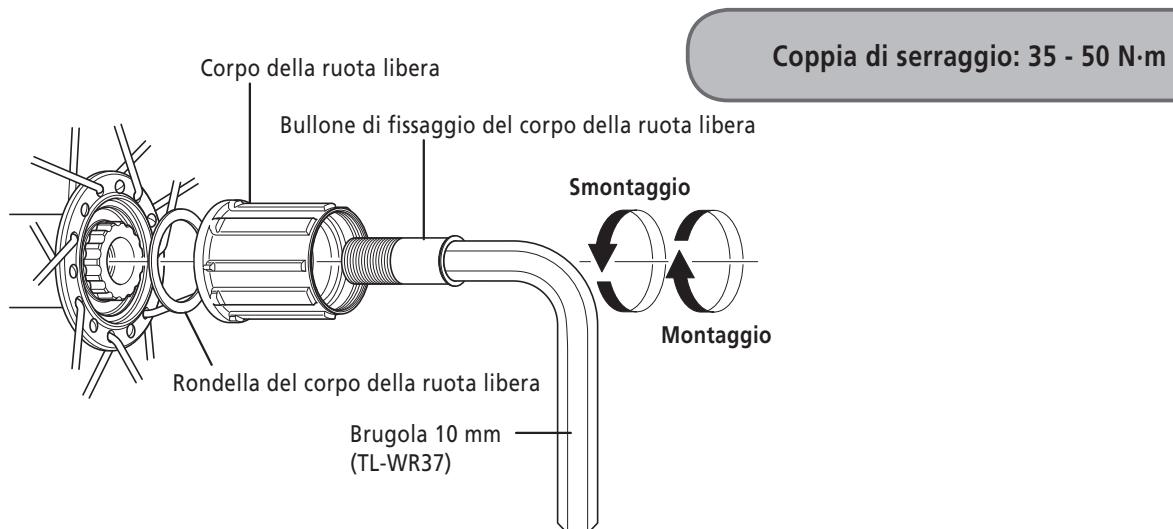
NOTA:

Non tentare di disassemblare le parti del corpo della ruota libera, questo potrebbe causare malfunzionamenti.

< MT68/MT66 >



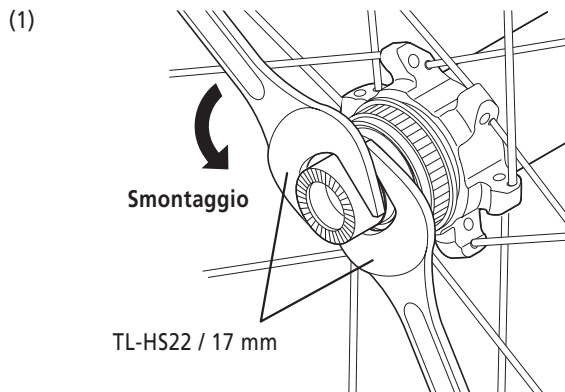
< MT35/MT15-A >



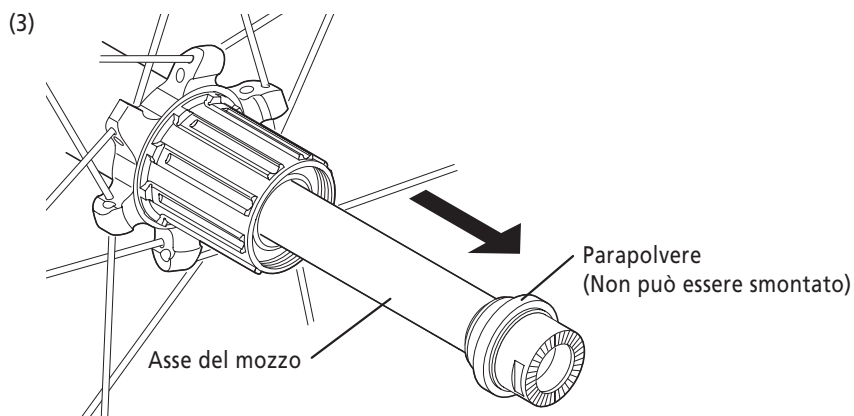
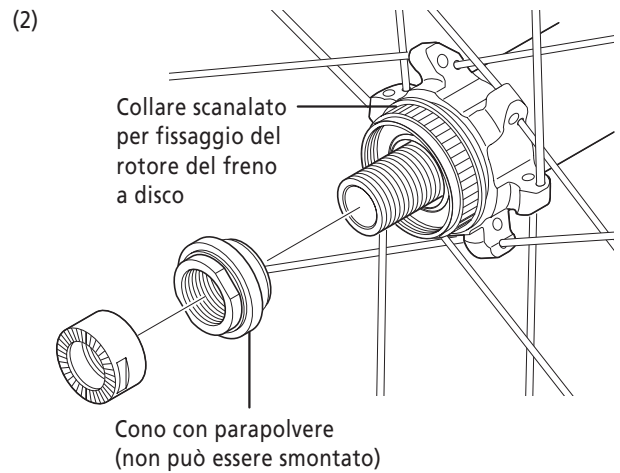
■ Sostituzione del corpo della ruota libera < Tipo con asse passante >

MT68/MT66/MT600

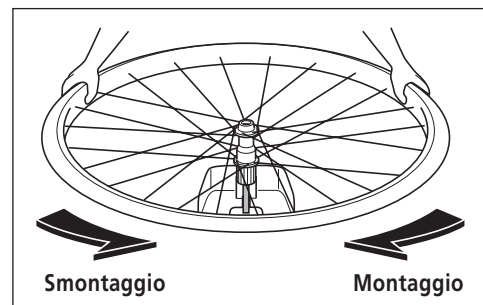
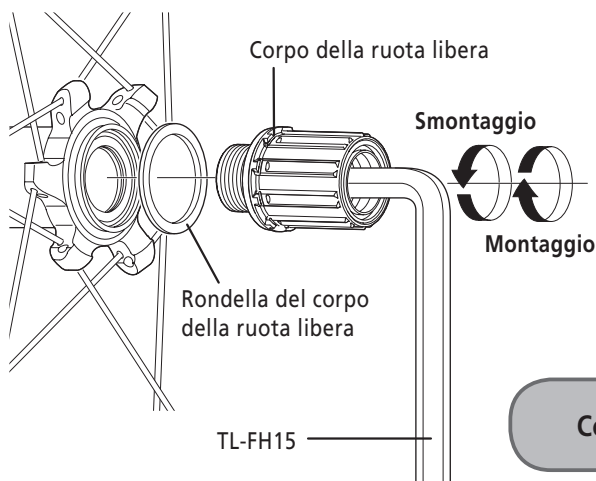
- 1.** Prima di tutto estrarre l'asse del mozzo, seguendo la procedura mostrata nell'illustrazione. La sezione a doppio blocco dal lato della ruota libera non può essere smontata.



**Tensione di fissaggio lato sinistro:
15 - 20 N·m**



- 2.** Dopo aver estratto l'asse del mozzo rimuovere il bullone di fissaggio (all'interno del corpo della ruota libera), quindi sostituire il corpo della ruota libera.

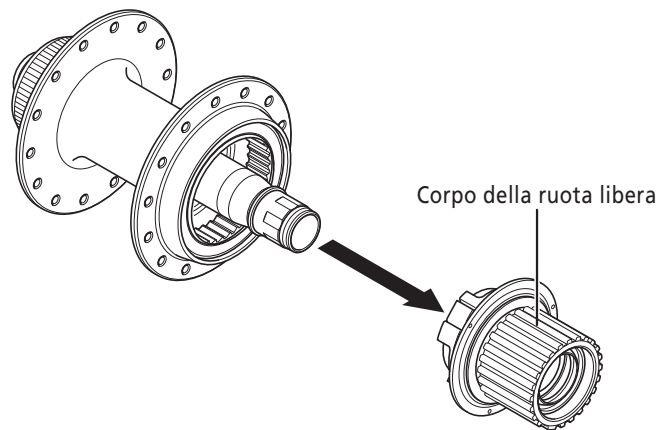


Coppia di serraggio: 150 N·m

1. Rimuovere il tappo destro.



2. Estrarre il corpo della ruota libera e sostituirlo.



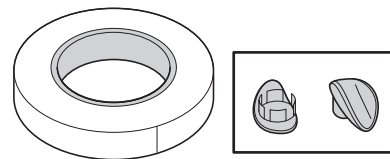
Tipo-A: tipo che utilizza nastro di copertura e tappi del foro cerchio

■ Sostituzione del nastro di copertura e dei tappi del foro cerchio

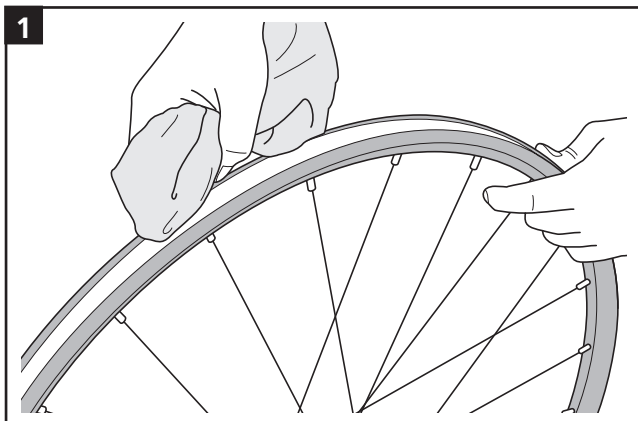
< WH-MT66/MT66-29/MT68 >

Per gomme tubeless e copertoncini

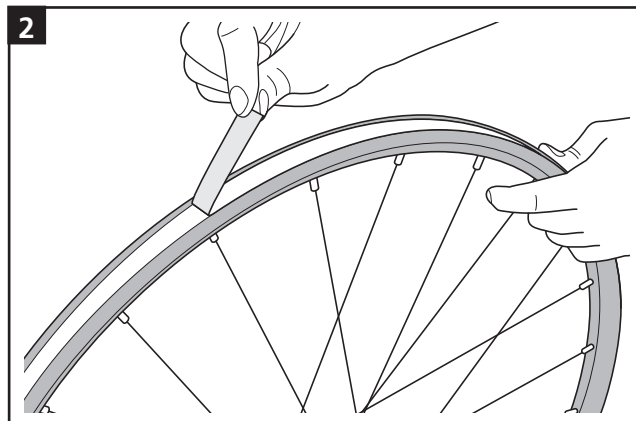
- Il nastro di copertura non può essere riutilizzato. In caso di sostituzione, usare un nuovo nastro.
- Usare un nastro di copertura di larghezza adatta a quella del cerchio.
- Si consiglia l'uso del nastro di copertura e dei tappi del foro cerchio SHIMANO, per prevenire forature e altri possibili danni.



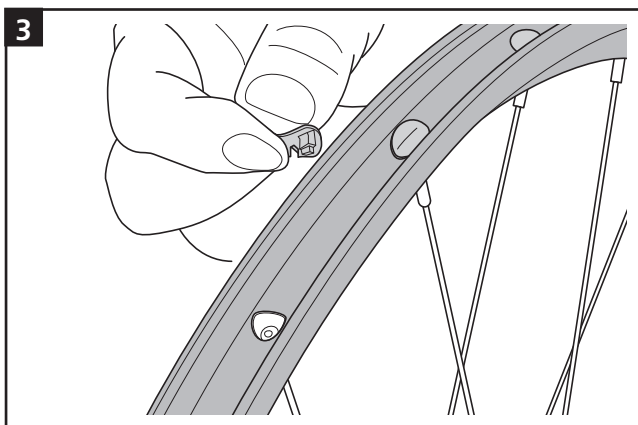
Nastro di copertura e tappi del foro cerchio



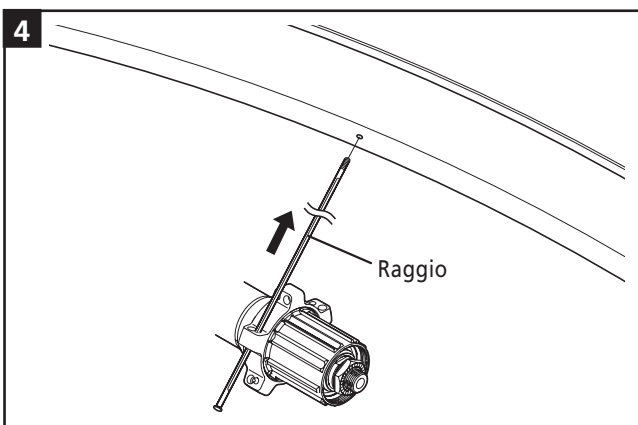
Se si usa un sigillante, è necessario rimuoverlo del tutto (si può usare dell'acqua).



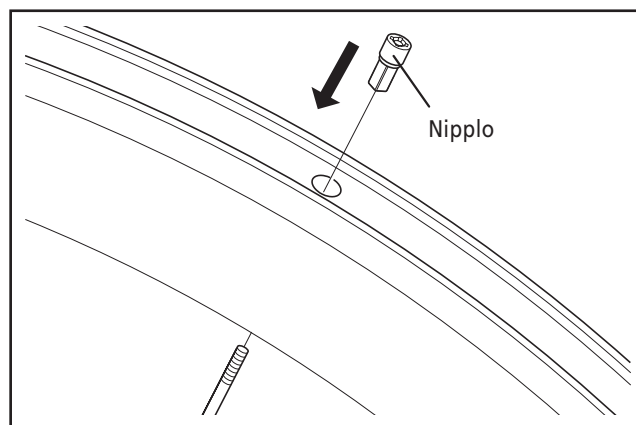
Rimuovere il nastro di copertura.

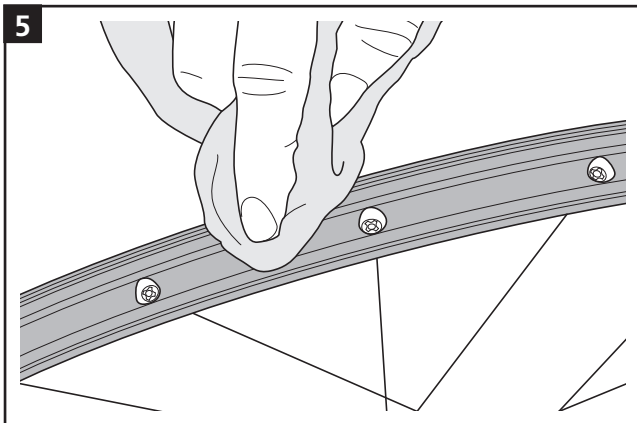


Rimuovere il tappo del foro.

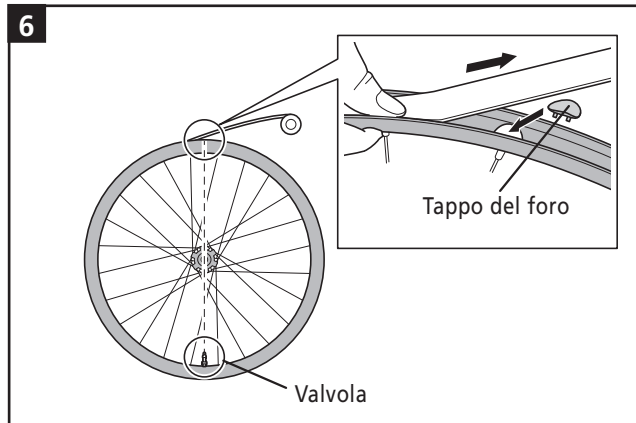


Sostituire i raggi.





5 Pulire il foro e la superficie sulla quale si applica il tappo.

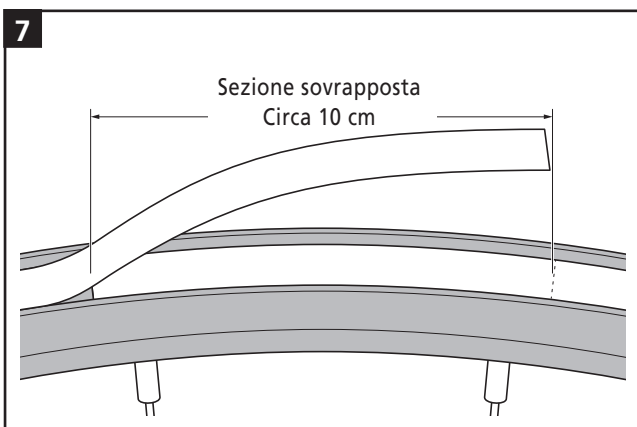


6 Installare un nuovo nastro mentre si collega il tappo.

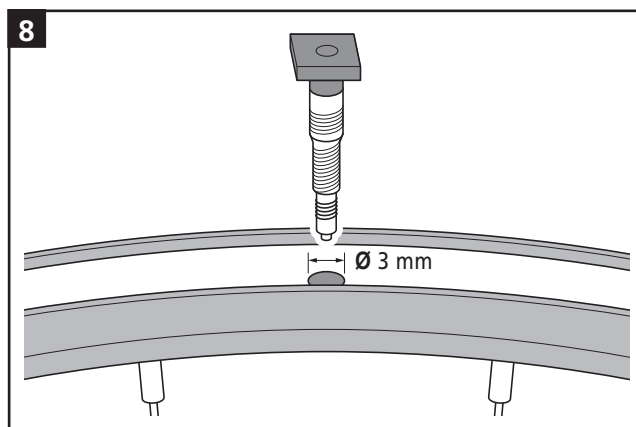
- * Iniziare a installare il nastro dal lato opposto a quello della valvola e completare sovrapponendo il nastro.
- * Posizionare il nastro di copertura facendo in modo che non sia spostato lateralmente, ma si trovi esattamente al centro del cerchio, come mostrato nella seguente illustrazione



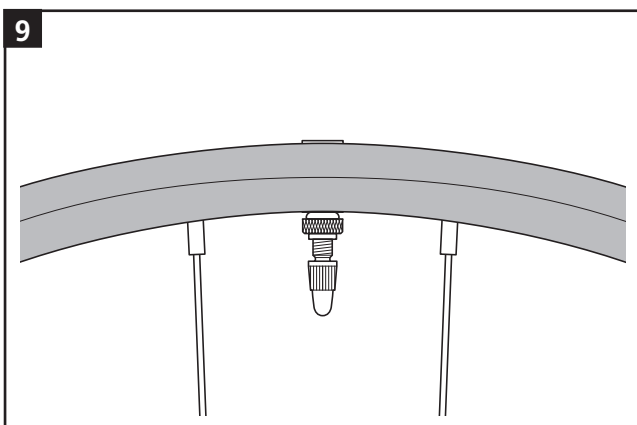
- * Durante la stesura tirare leggermente il nastro.
- * Non usare un utensile (applicare a mano). Con un utensile il nastro potrebbe strapparsi.



7 Attaccare con cura il nastro su tutto il cerchio.



8 Infine, aprire un foro pilota con il trapano (diametro 3 mm) nella sezione del foro della valvola e collegare la valvola.



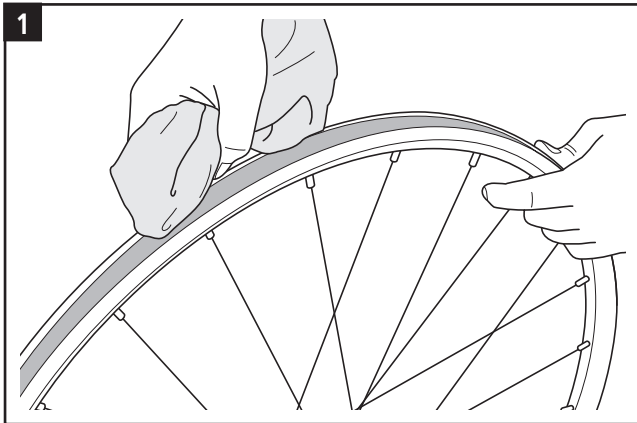
9

Tipo-B: tipo che utilizza solo nastro per gomme tubeless e non richiede tappi del foro cerchio

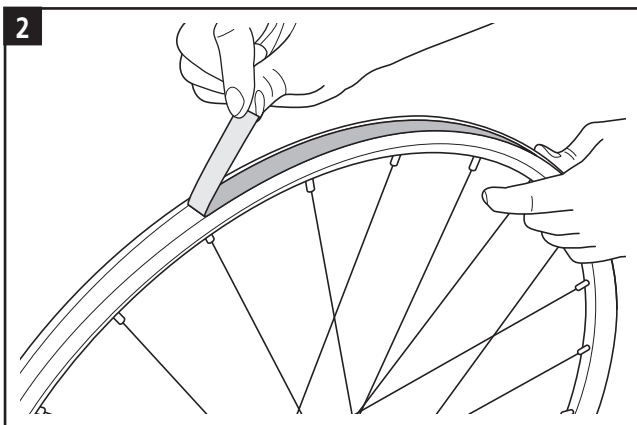
■ Sostituzione del nastro per gomme tubeless

< WH-MT66/MT66-29/MT68/MT501/MT600/MT620 >

Per gomme tubeless e copertoncini



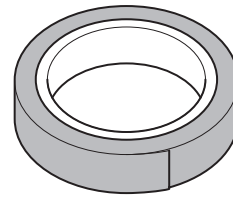
Se si usa un sigillante, rimuoverne i residui.



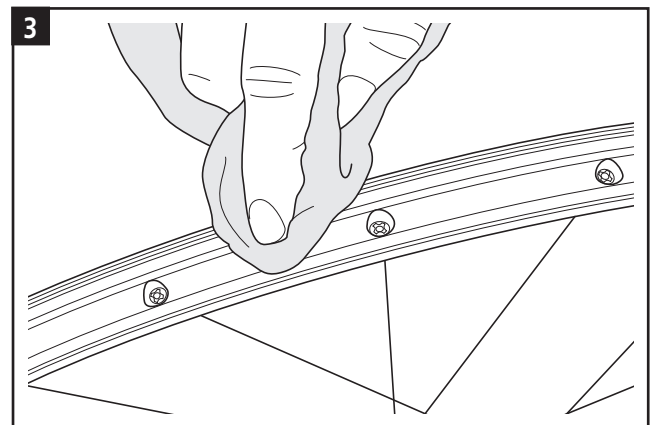
Rimuovere il nastro per tubeless.

NOTA: Il nastro per tubeless non può essere riutilizzato. In caso di sostituzione, usare un nuovo nastro.

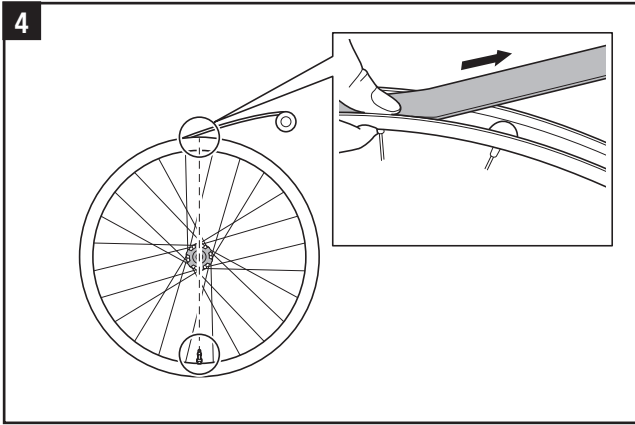
- Usare un nastro per tubeless di larghezza adatta a quella del cerchio.
- Si consiglia l'uso del nastro per cerchi tubeless originale SHIMANO, per prevenire forature e altri possibili danni.



Nastro per gomme Tubeless



Pulire il foro e la superficie sulla quale si applica il tappo.

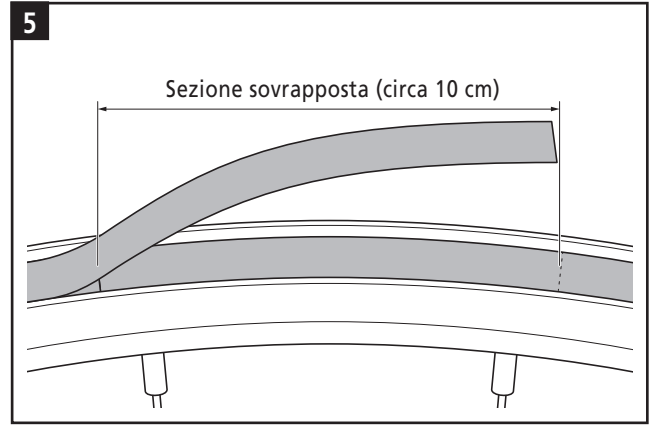


4 Applicare il nastro per tubeless nuovo. Iniziare applicando il nastro sul lato opposto a quello della valvola.

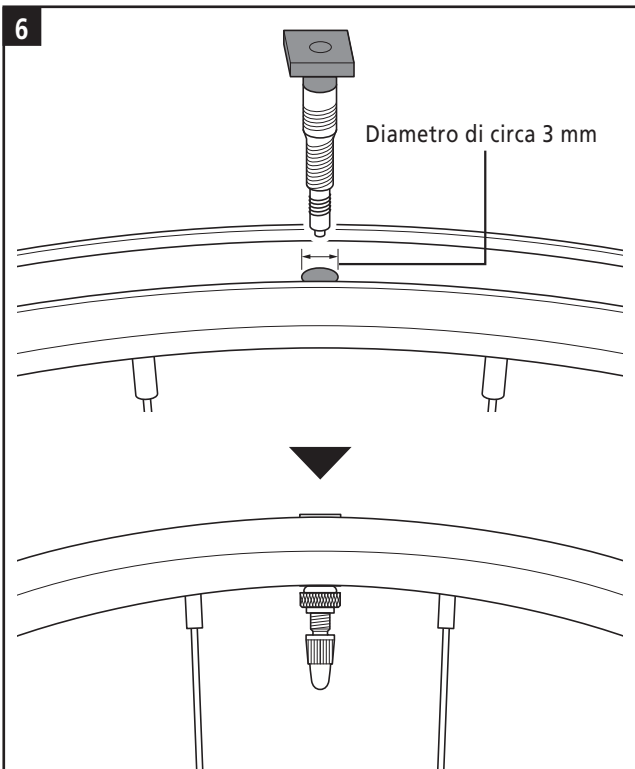
* Apporre il nastro per tubeless al centro del cerchio, come evidenziato nella seguente illustrazione.



* Dato che il nastro potrebbe strapparsi, non usare un attrezzo (usare la mano) per stendere il nastro. Durante la stesura tirare leggermente il nastro con la mano.



5 Sovrapporre le estremità del nastro di circa 10 cm. Fissare saldamente sul cerchio entrambe le estremità del nastro.



6 Aprire un foro pilota di diametro pari a 3 mm nella sezione del foro della valvola, quindi fissare la valvola.

■ Come usare un sigillante (nel caso del Tipo A)

Nome prodotto	Sigillante per ruote
Volume	300 mL
Componenti	Glicole propilenico, fibre chimiche, antiruggine, conservanti
Uso	Questo sigillante si usa per convertire le ruote SHIMANO "Sealing Tape Tubeless System" nel tipo tubeless. Il sistema non è finalizzato a prevenire forature o alla riparazione delle gomme.

PER GARANTIRE LA SICUREZZA

⚠ AVVERTENZA

- Usare questo prodotto solo dopo aver letto attentamente e compreso tutte le istruzioni.
- Non ingerire. In caso di ingestione accidentale, bere molta acqua e consultare immediatamente un medico.
- Durante l'uso del prodotto, proteggere gli occhi con occhiali e altri dispositivi. Se il prodotto viene a contatto con gli occhi, sciacquare abbondantemente con acqua e consultare un medico.

NOTA

- Non mescolare il prodotto con un altro prodotto.
- Durante il gonfiaggio delle gomme la valvola dovrebbe essere rivolta verso l'alto. Se la valvola è rivolta in basso potrebbe esservi una perdita di sigillante.
- Per sgonfiare le gomme non usare un manometro. Una perdita di sigillante potrebbe danneggiare il manometro.
- Il prodotto può essere facilmente pulito sciacquandolo con acqua.
- In caso di incertezze riguardo alle informazioni dell'etichetta, rivolgersi presso il luogo di acquisto o a un rivenditore di biciclette.
- I manuali del rivenditore possono essere consultati sul nostro sito web (<https://si.shimano.com>).

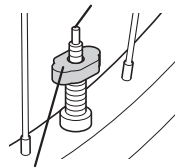
STOCCAGGIO E SMALTIMENTO

- Evitare l'esposizione diretta alla luce del sole e conservare in luogo ben ventilato con tappo interno e coperchio.
- Tenere fuori della portata dei bambini.
- Smaltire il contenitore dopo averlo vuotato o dopo averne usato il contenuto.

COME UTILIZZARE

1. Usare un estrattore della parte interna della valvola (fornito con le ruote), per la rimozione.

Parte interna della valvola

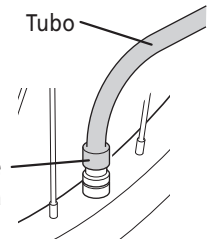


Estrattore parte centrale della valvola

2. Posizionare l'adattatore del tubo sulla valvola.

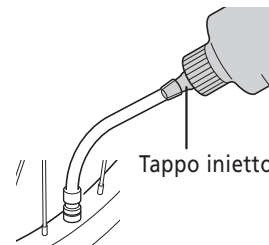
Tubo

Adattatore valvola

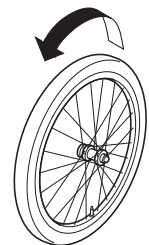


3. Rimuovere tappo e coperchio interno del contenitore del sigillante e inserire il tappo iniettore nel tubo.

Tappo iniettore



4. Applicare la quantità indicata di sigillante. Linee guida per le quantità: 100 ml per gomme da 26 pollici, 150 ml per gomme da 29 pollici
5. Reinstallare la parte interna della valvola e gonfiare correttamente la gomma.
6. Far girare la ruota per diffondere uniformemente il sigillante su tutta la gomma.
7. Verificare l'assenza di perdite d'aria dopo aver lasciato la ruota ferma alcune ore.



■ Installazione e rimozione coperture tubeless

PER GARANTIRE LA SICUREZZA

⚠ AVVERTENZA

- Leggere con attenzione il presente manuale e conservarlo in un luogo sicuro per eventuali consultazioni future.
- Le gomme devono essere sempre montate e rimosse a mano. In caso di difficoltà, è possibile usare un levagomme in plastica per ruote per coperture tubeless. In tali casi, accertarsi che la superficie del cerchio non presenti ammaccature, graffi o crepe in quanto ciò rischierebbe di danneggiare la guarnizione dell'aria tra la gomma e il cerchio, con conseguenti perdite d'aria. Sui cerchi in carbonio, controllare che non siano presenti spellature del carbonio o crepe, ecc. Infine, accertarsi che non vi siano perdite d'aria.

⚠ ATTENZIONE

- Anche se si usa una camera d'aria, non utilizzare il nastro per cerchi. Il nastro rende difficile la rimozione e l'installazione della copertura, e la gomma o la camera d'aria potrebbero danneggiarsi, o le coperture potrebbero forarsi improvvisamente ed essere scalzate dal cerchio, causando lesioni potenzialmente gravi.
- Non serrare troppo il dado della valvola, altrimenti si potrebbe deformare la guarnizione della valvola, con conseguenti perdite d'aria.

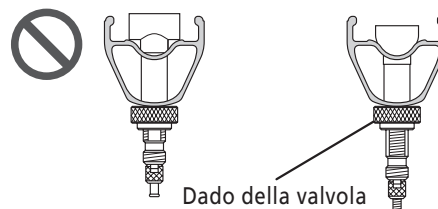
Nota

- Se risulta difficile installare le coperture, usare acqua o acqua saponata per farle scivolare meglio sul cerchio.
- Se si usa una ruota Tipo A, se la gomma risulta difficile da fissare o gonfiare, applicare il sigillante sulla sezione del tallone.
- I prodotti non sono garantiti contro l'usura o il deterioramento conseguenti a un uso normale.

COME UTILIZZARE

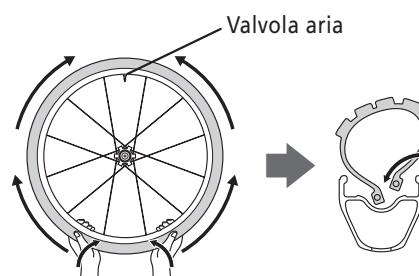
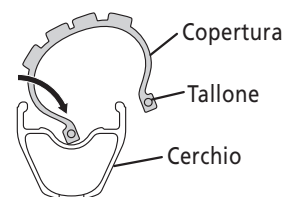
1. Installazione delle valvole per gomme tubeless

- Installare la valvola orientata come mostrato nell'illustrazione. Al momento di stringere il dado della valvola, verificare che la valvola non ruoti insieme al dado.



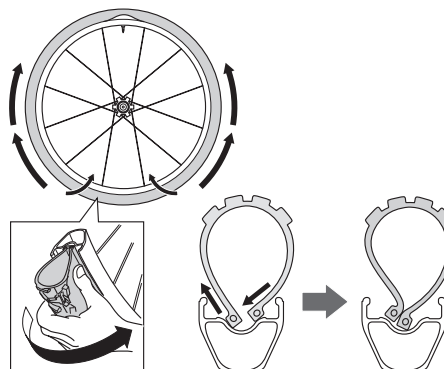
2. Installazione delle coperture

- Inserire il tallone da un lato della gomma, come mostrato nell'illustrazione. Verificare l'assenza di corpi estranei nel tallone, nel cerchio e nella valvola.
- Inserire il tallone dall'altro lato della gomma, partendo dalla zona opposta a quella della valvola.

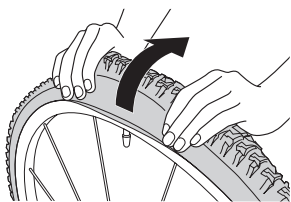


Sarà più difficile inserire il tallone dal lato dell'valvola.

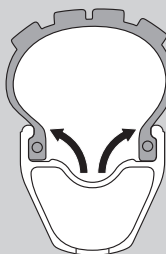
Quindi, sollevare il tallone a mano iniziando dal lato opposto della gomma, e proseguire gradualmente fino alla posizione della valvola.



Infine, afferrare la gomma con entrambe le mani, come mostrato nell'illustrazione, e montare la gomma sul cerchio.

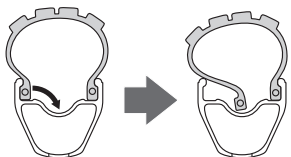


Gonfiare con aria per bloccare i talloni nel cerchio, come mostrato nell'illustrazione. Poi sgonfiare e verificare che i talloni siano bloccati nel cerchio. Quindi rigonfiare alla pressione prevista per l'uso. Se non è bloccato nel cerchio, il tallone tenderà a distaccarsi da cerchio in caso di sgonfiaggio.
(max : 400 kPa/58 psi)



3. Rimozione delle coperture

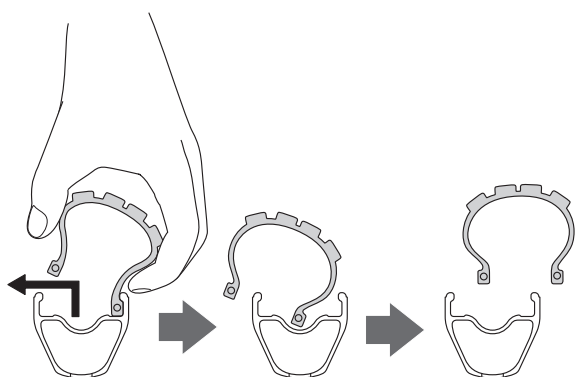
- Per rimuovere una gomma, sgonfiare e spingere il tallone da un lato della gomma nella gola del cerchio, come mostrato nell'illustrazione.



NOTA:

Solo uno dei talloni va spinto nella gola del cerchio. Se si spingono i talloni da ambo i lati, sarà difficile rimuovere le gomme. Se i talloni vengono spinti da ambo i lati, rigonfiare la gomma per riportarli in sede, e poi rimuovere la gomma ripetendo la procedura dall'inizio.

- Rimuovere il tallone da un lato della gomma iniziando dal punto più vicino alla valvola, e poi rimuovere il tallone sull'altro lato della gomma.



4. Note per l'uso delle camere d'aria

- Allentare l'anello di bloccaggio della valvola e rimuovere la valvola.
- Inserire il tallone da un lato, come mostrato nell'illustrazione.



- Inumidire abbondantemente i bordi del cerchio e i talloni della gomma, e posizionare la camera d'aria leggermente gonfiata all'interno della gomma, per farla scorrere in modo fluido.
- Verificare che la valvola della camera d'aria sia quella giusta per il cerchio in uso.
- Inserire il tallone sull'altro lato della gomma iniziando dal punto opposto a quello della valvola. In questa fase, evitare di pizzicare la camera d'aria. Se necessario, utilizzare dell'acqua saponata.
- Gonfiare la camera d'aria fino a quando la gomma si blocca in sede.
- Anche se si usa una camera d'aria, non utilizzare il nastro per cerchi. Il nastro rende difficile la rimozione e l'installazione della copertura, e la gomma o la camera d'aria potrebbero danneggiarsi, o le coperture potrebbero forarsi improvvisamente ed essere scalzate dal cerchio, causando lesioni potenzialmente gravi.
- Per le specifiche delle camere d'aria che non possono essere utilizzate, rivolgersi al proprio rivenditore.

