

Manuale del Rivenditore

STRADA	MTB	Trekking
City Touring/ Comfort Bike	CICLISMO URBANO	E-BIKE

Cambio

XTR

RD-M9000

DEORE XT

RD-M8000

INDICE

AVVISO IMPORTANTE.....	3
PER GARANTIRE LA SICUREZZA.....	4
ELENCO DEGLI ATTREZZI DA UTILIZZARE	6
INSTALLAZIONE.....	8
Installazione del cambio.....	8
REGOLAZIONE	11
Regolazione dell'escursione	11
Installazione della catena.....	12
Fissaggio del cavo.....	13
Uso del perno di regolazione fine corsa.....	17
Regolazione SIS	18
Regolazione della frizione.....	20
MANUTENZIONE	23
Sostituzione della piastrina e della molla tensionamento piastrina.....	23
Applicazione del grasso allo stabilizzatore della catena.....	28
Sostituzione della puleggia.....	29

AVVISO IMPORTANTE

- Il presente manuale del rivenditore è destinato principalmente all'uso da parte di meccanici professionisti. Gli utenti che non siano professionalmente qualificati per l'assemblaggio delle biciclette non dovranno tentare di installare i componenti autonomamente utilizzando il manuale del rivenditore. Se delle istruzioni dovessero risultare poco chiare, non procedere all'installazione. Piuttosto, si consiglia di contattare il proprio rivenditore o un rivenditore di bici locale per richiedere assistenza.
- Leggere sempre con attenzione tutti i manuali delle istruzioni allegati al prodotto.
- Non smontare o modificare il prodotto secondo modalità diverse da quelle illustrate nel presente manuale del rivenditore.
- Tutti i manuali per rivenditori e i manuali delle istruzioni possono essere consultati on line sul nostro sito Web (<http://si.shimano.com>).
- Si pregano i rivenditori di rispettare le normative e i regolamenti in vigore in ciascun paese, stato o regione nel quale svolgono le rispettive attività.

Per garantire la sicurezza, prima dell'uso leggere attentamente il presente manuale e seguirne le indicazioni per un uso corretto.

Le seguenti istruzioni dovranno essere sempre osservate per prevenire possibili lesioni personali e danni alle attrezzature e ai luoghi nei quali vengono utilizzate.

Le istruzioni sono classificate a seconda del grado di pericolo o dei danni che potrebbero verificarsi se il prodotto venisse usato in modo non corretto.

 **PERICOLO**

La mancata osservanza delle istruzioni causerà lesioni molto gravi.

 **ATTENZIONE**

La mancata osservanza delle istruzioni potrebbe causare lesioni molto gravi.

 **AVVERTENZA**

Il mancato rispetto delle istruzioni potrebbe causare lesioni gravi o danni alle attrezzature e ai luoghi nei quali vengono utilizzate.


PER GARANTIRE LA SICUREZZA

ATTENZIONE

- **Per l'installazione dei componenti, seguire sempre le indicazioni fornite nei libretti delle istruzioni.**

Si consiglia di utilizzare esclusivamente componenti originali Shimano. Se dei componenti, come ad esempio perni e dadi, dovessero allentarsi o subire danneggiamenti, il ciclista sarà esposto al rischio di cadute che potrebbero causare lesioni gravi.

Inoltre, se gli interventi non vengono effettuati correttamente potranno verificarsi dei problemi, con conseguenti cadute improvvise che potranno causare lesioni gravi.

-  Durante operazioni di manutenzione come la sostituzione di componenti è necessario indossare sempre occhiali di sicurezza o occhiali a mascherina, per proteggere gli occhi.
- Durante operazioni di manutenzione come la sostituzione di componenti è necessario indossare sempre occhiali di sicurezza o occhiali a mascherina, per proteggere gli occhi.

Inoltre, è opportuno informare sempre gli utenti di quanto segue:

- *Gli intervalli di manutenzione dipendono dall'uso e dalle condizioni d'uso. Pulire periodicamente la catena con un prodotto specifico. Non usare mai solventi alcalini o acidi, come i prodotti per la rimozione della ruggine. Se si utilizzano prodotti simili, la catena potrebbe spezzarsi causando lesioni potenzialmente gravi.*
- Controllare la catena per individuare eventuali danni (deformazioni o crepe), e in caso di salti di catena (skipping) o altre anomalie, come cambi indesiderati. Se si riscontrano dei problemi, contattare un rivenditore o una rappresentanza. La catena potrebbe rompersi, con conseguenti cadute.

NOTA

Inoltre, è opportuno informare sempre gli utenti di quanto segue:

- Quando s'installa il cambio SHADOW RD+, prima di usare la bici verificare che la copertura della piastrina e la relativa calotta siano installati.
- Se i cambi di rapporto non sono fluidi, sciacquare il deragliatore e lubrificare tutte le parti in movimento.
- Se le maglie sono così allentate da rendere impossibili le regolazioni del cambio, sostituire il deragliatore.
- I prodotti non sono garantiti contro l'usura o il deterioramento conseguenti a un uso normale.

Per l'installazione sulla Bicicletta e per la Manutenzione:







- A seconda della forma del telaio, il cambio potrebbe interferire con il foderò basso.
- Ingrassare il cavo e l'interno della guaina prima dell'uso, per garantire lo scorrimento ottimale del cavo. Evitare l'accumulo di polvere sul cavo. Se lo strato di grasso sul cavo dovesse assottigliarsi, si consiglia di applicare grasso SIS SP41 (Y04180000).
- Usare una guaina [OT-SP41] e un guidacavo (SM-SP17/SP18) per garantire un funzionamento fluido.
- Utilizzare una guaina che mantenga comunque una certa lunghezza in eccedenza, anche quando il manubrio è ruotato completamente in entrambe. Inoltre, verificare che la leva del cambio non entri in contatto con il telaio della bicicletta quando il manubrio è ruotato completamente.
- Se non è possibile regolare il cambio, verificare l'allineamento dei drop out posteriori. Verificare anche se il cavo è lubrificato e se la guaina è troppo lunga o troppo corta.
- Periodicamente sarà opportuno pulire il deragliatore e lubrificare tutte le parti in movimento (meccanismo e pulegge).
- A seconda del modello, la puleggia di guida può riportare delle frecce che indicano la direzione di rotazione. Installare la puleggia di guida facendo in modo che le frecce siano rivolte in senso antiorario quando la si osserva dal lato esterno del deragliatore.
- Se si avvertono rumori anomali causati dall'allentamento di una puleggia, sostituire la puleggia.

Il prodotto effettivo potrebbe differire dall'illustrazione, perché il presente manuale è finalizzato in modo specifico a illustrare le procedure per l'uso del prodotto.

ELENCO DEGLI ATTREZZI DA UTILIZZARE

ELENCO DEGLI ATTREZZI DA UTILIZZARE

I seguenti utensili sono necessari per l'installazione, la regolazione e la manutenzione.

Utensile		Utensile		Utensile	
	Brugola da 2 mm		Brugola da 4 mm		Cacciavite [N.ro 2]
	Brugola da 3 mm		Brugola da 5 mm		Esalobata [N.ro 30]

INSTALLAZIONE

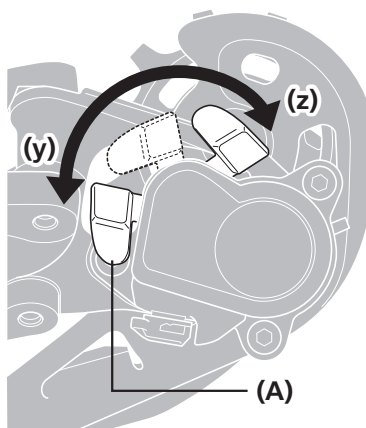
INSTALLAZIONE

■ Installazione del cambio

Tipo standard

Impostazione interruttore leva

1



Verificare che l'interruttore leva sia in posizione OFF.

Se l'interruttore leva è in posizione ON, dovrà essere spostato in posizione OFF.

(y) ON
(z) OFF


(A) Interruttore leva



CONSIGLI TECNICI

La forma varia a seconda del modello.

2



Installare il cambio.

(A) Forcellino

(B) Supporto

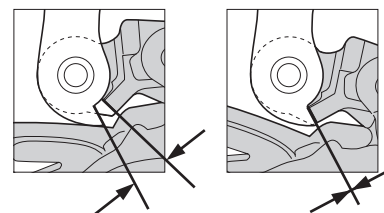
Coppia di serraggio

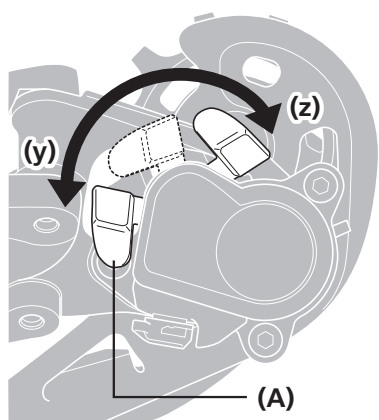


8 - 10 N·m

NOTA

Controllare periodicamente che non vi siano spazi vuoti tra la linguetta del forcellino e il supporto, come mostrato in figura. In caso contrario, potrebbero verificarsi problemi nelle prestazioni del cambio.



Tipo a montaggio diretto**Impostazione interruttore leva**

Verificare che l'interruttore leva sia in posizione OFF.

Se l'interruttore leva è in posizione ON, dovrà essere spostato in posizione OFF.

(y) ON

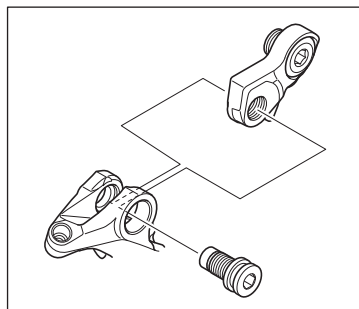
(z) OFF

(A) Interruttore leva



CONSIGLI TECNICI

La forma varia a seconda del modello.

Sostituzione con tipo a montaggio diretto

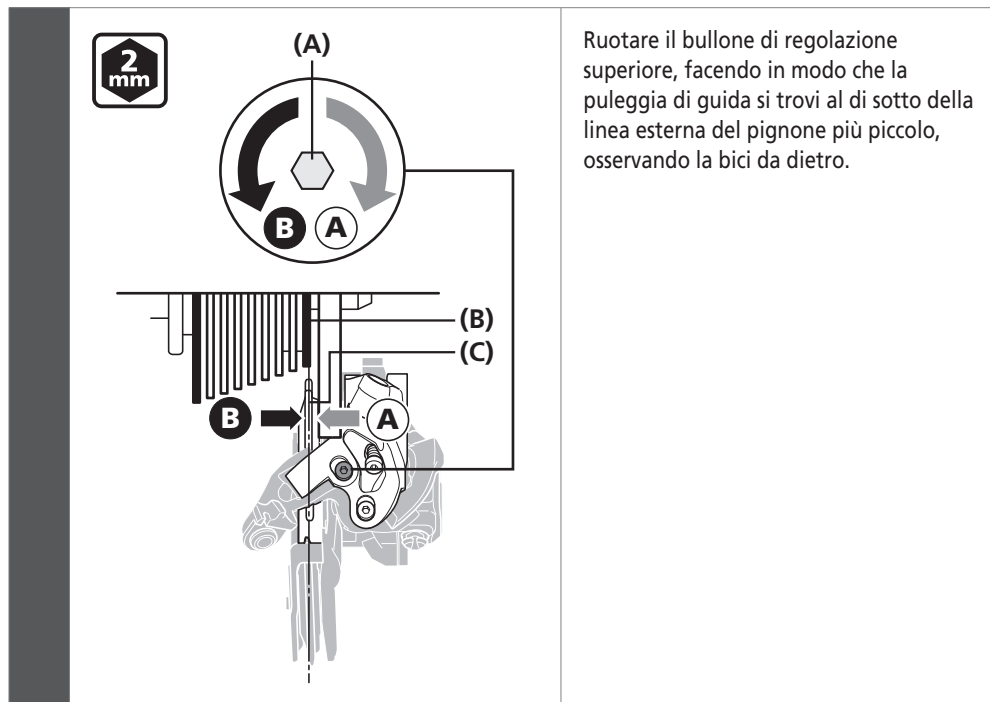
Rimuovere l'asse di fissaggio del cambio.

REGOLAZIONE

REGOLAZIONE

■ Regolazione dell'escursione

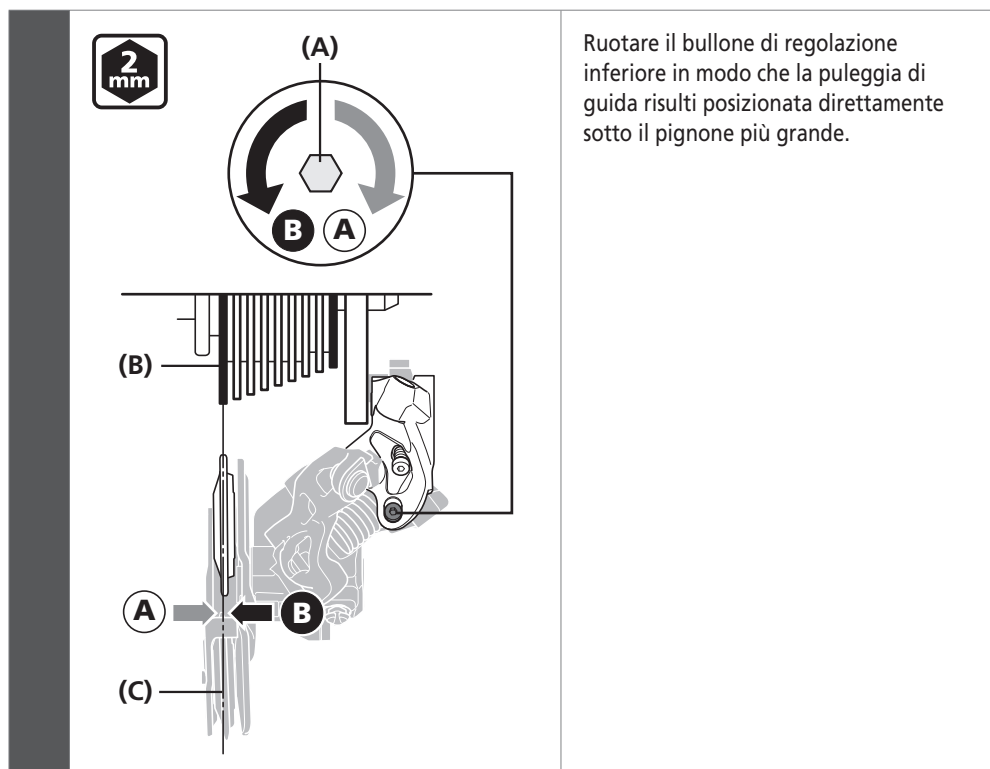
Regolazione superiore



Ruotare il bullone di regolazione superiore, facendo in modo che la puleggia di guida si trovi al di sotto della linea esterna del pignone più piccolo, osservando la bici da dietro.

- (A) Bullone di regolazione superiore
- (B) Pignone più piccolo
- (C) Puleggia di guida

Regolazione inferiore



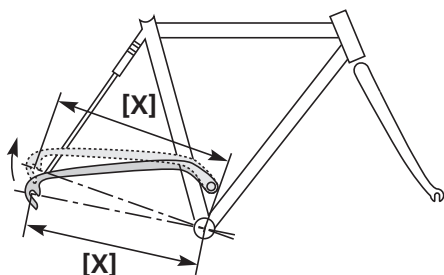
Ruotare il bullone di regolazione inferiore in modo che la puleggia di guida risulti posizionata direttamente sotto il pignone più grande.

- (A) Bullone di regolazione inferiore
- (B) Pignone più grande
- (C) Puleggia di guida

■ Installazione della catena

Lunghezza della catena

1

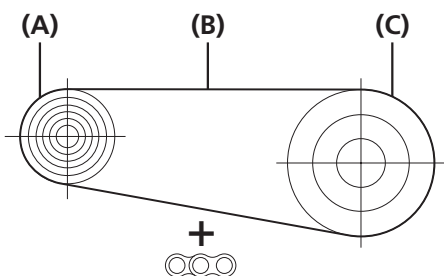


La lunghezza di [X] varia a seconda del movimento della sospensione posteriore.

Per questa ragione, se la lunghezza della catena dovesse essere troppo ridotta, il sistema di trasmissione potrebbe essere sottoposto a carichi eccessivi.

La sospensione posteriore si attiva e si interrompe quando [X] è alla sua massima estensione.

2



Posizionare la catena sul pignone più grande e sulla corona più grande.

Quindi, aggiungere 2 maglie alla lunghezza della catena.

- (A) Pignone più grande
- (B) Catena
- (C) Corona più grande

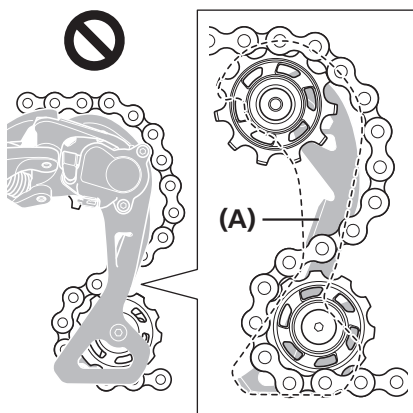
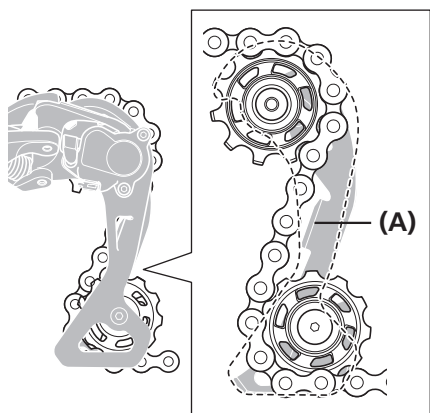
NOTA

Se il movimento della sospensione posteriore è ampio, il lasco della catena potrebbe non essere assorbito adeguatamente quando la catena si troverà sul pignone più piccolo e sulla corona più piccola.
Aggiungere 2 maglie (con la catena posizionata sul pignone più grande e sulla corona più grande).



CONSIGLI TECNICI

Lo stesso metodo di verifica della lunghezza della catena si utilizza per la guarnitura tripla e per la guarnitura singola.



- (A) Piastrina anticaduta della catena

NOTA

L'assemblaggio piastrina cambio è dotato di un perno o una piastrina che impedisce la caduta della catena.

Quando si fa passare la catena nel corpo del cambio, farla passare dal lato della piastrina anticaduta della catena, come mostrato nell'illustrazione.

Se la catena non viene inserita nella posizione corretta, la catena o il cambio potrebbero venire danneggiati.

■ Fissaggio del cavo

Taglio della guaina

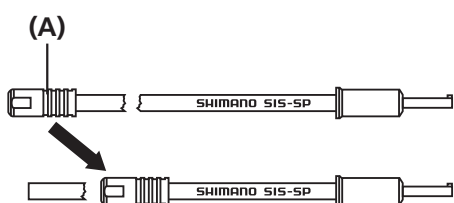
1



Tagliare la guaina sull'estremità opposta a quella contrassegnata.

Dopo aver tagliato la guaina, arrotondare la parte finale per fare in modo che l'interno del foro abbia un diametro uniforme.

2

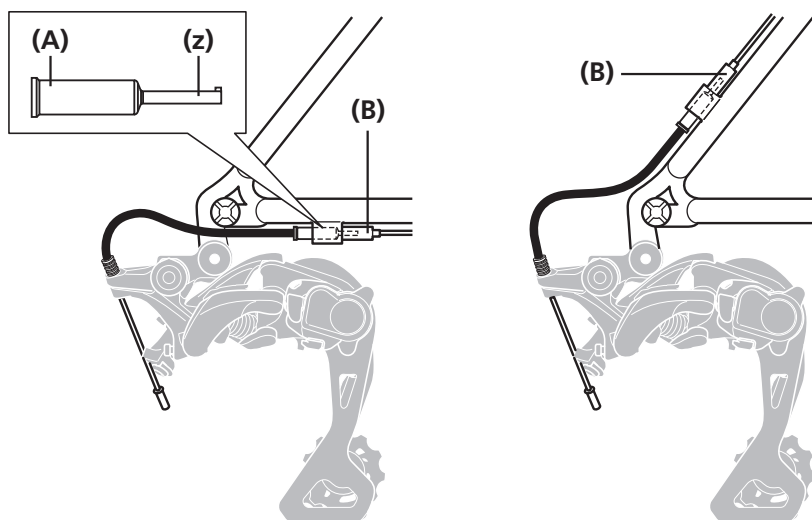


Dopo il taglio, collegare lo stesso capoguaina sigillato all'estremità.

(A) Capoguaina sigillato

3

Il capoguaina sigillato con linguetta e protezione in gomma deve essere installato sullo stopper guaina del telaio.



(z) Evitare attentamente di piegare questa sezione.

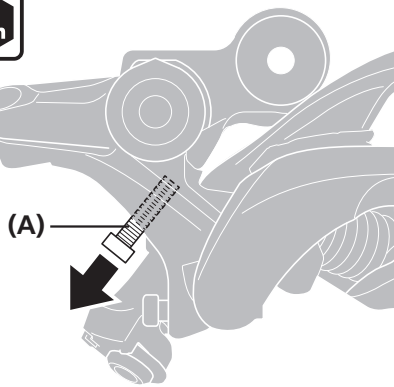
(A) Capoguaina sigillato con linguetta

(B) Protezione in gomma

Lunghezza guaina

1

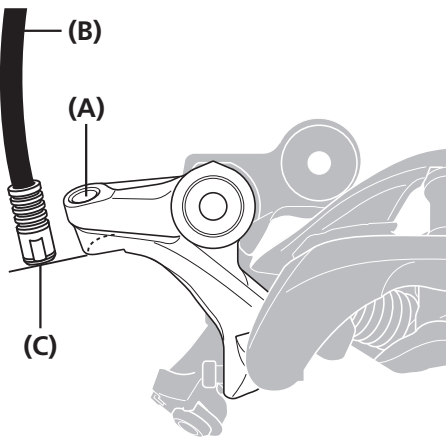
2 mm



Allentare il perno di regolazione fine corsa fino alla posizione mostrata nell'illustrazione.

(A) Perno regolazione fine corsa

2



Verificare la presenza di sufficiente lasco nella guaina.

Quindi, allineare la guaina sulla quale è installato il capoguaina sigillato con la parte inferiore dell'alloggiamento guaina sul deragliatore, quindi, tagliare l'eventuale eccedenza di guaina.

(A) Alloggiamento guaina

(B) Guaina

(C) Capoguaina sigillato

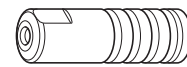
NOTA

La distanza tra lo stopper guaina e l'alloggiamento guaina del cambio potrebbe variare con il movimento delle sospensioni posteriori, pertanto è necessario determinare la lunghezza della guaina in corrispondenza del punto in cui tale lunghezza è massima.



CONSIGLI TECNICI

Se il movimento del deragliatore è molto elevato, come nel caso di una bici con sospensioni posteriori, si consiglia la sostituzione con il capoguaina sigillato in alluminio.



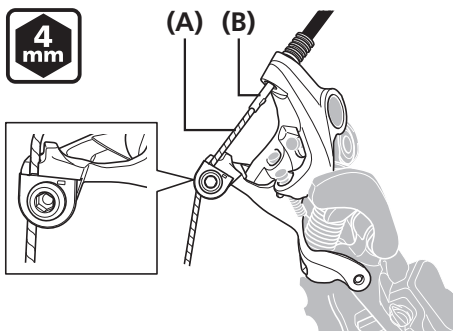
Capoguaina sigillato



Capoguaina sigillato (tipo in alluminio)

Collegamento e fissaggio del cavo

1

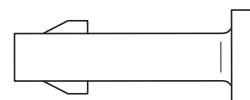


Collegare il cavo interno al cambio.

- (A) Cavo interno
- (B) Capoguaina con linguetta

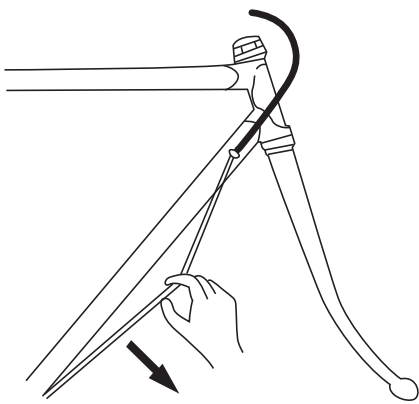
NOTA

- Quando si sostituisce il cavo interno si consiglia la sostituzione del capoguaina con linguetta.
- * Il modello RD-M8000 non è dotato di capoguaina con linguetta.
- Quando il cavo interno viene installato, oppure se il rivestimento si danneggia con l'uso, potrebbe apparire sfilacciato, tuttavia questo non ne altera la funzionalità.



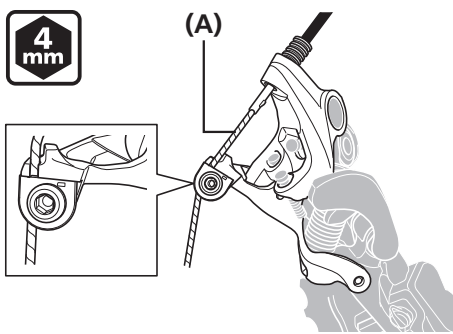
Capoguaina con linguetta

2



Eliminare il lasco iniziale del cavo come mostrato nell'illustrazione.

3



Ricollegare il cavo interno al cambio.

Accertarsi che il cavo sia bene inserito nella scanalatura.

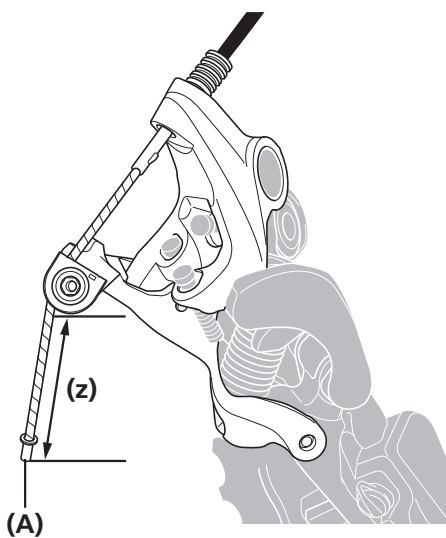
- (A) Cavo interno

Coppia di serraggio



6 - 7 N·m

4



Posizionare il cavo interno facendo in modo che il margine sia pari a circa 30 mm o meno.

Installare il cappuccio capocorda.

(z) 30 mm o meno

(A) Cappuccio capocorda

NOTA

Verificare che il cavo interno non interferisca con i raggi.
Durante questo passaggio, arrestare la rotazione della ruota.

■ **Uso del perno di regolazione fine corsa**

Regolazione del perno di regolazione fine corsa

2 mm

(A) (B) (C)

Posizionare la catena sulla corona più piccola e sul pignone più grande, quindi ruotare la pedivella all'indietro.

Regolare il perno di regolazione fine corsa facendo in modo che la puleggia di guida non interferisca con il pignone, ma non lasciare che la puleggia di guida si avvicini alla catena in modo tale da portarli a contatto.

Quindi, posizionare la catena sul pignone più piccolo e ripetere la procedura descritta qui di sopra per assicurarsi che la puleggia non tocchi il pignone.

- (A)** Pignone più grande
- (B)** Pignone più piccolo
- (C)** Perno regolazione fine corsa

Controllo della distanza tra il pignone più grande e la puleggia di guida

(A) (B) (z)

Posizionare il cambio sul pignone più grande, e con la ruota ferma assicurarsi che la distanza tra l'estremità della puleggia di guida e l'estremità del pignone più grande sia compresa nell'intervallo (z).

(z) 5 - 6 mm
(Quando il pignone più grande è un pignone da 42D o più piccolo)
8 - 9 mm
(Quando il pignone più grande è un pignone da 46D o più piccolo)

- (A)** Pignone più grande
- (B)** Puleggia di guida

NOTA

Controllare la distanza tra il pignone più grande e la puleggia di guida quando la sospensione posteriore è alla sua massima escursione.

■ Regolazione SIS

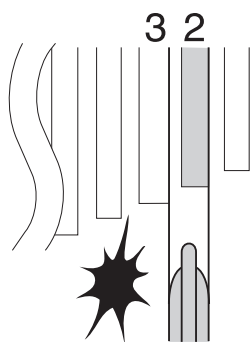
Conferma del posizionamento sulla corona

1 Spostare l'interruttore leva in posizione OFF.

2 Azionare la leva del cambio più volte, per spostare la catena sul secondo pignone a partire dal pignone più piccolo.

Quindi, premendo la leva in misura appena pari al gioco della leva stessa, ruotare la pedivella.

3



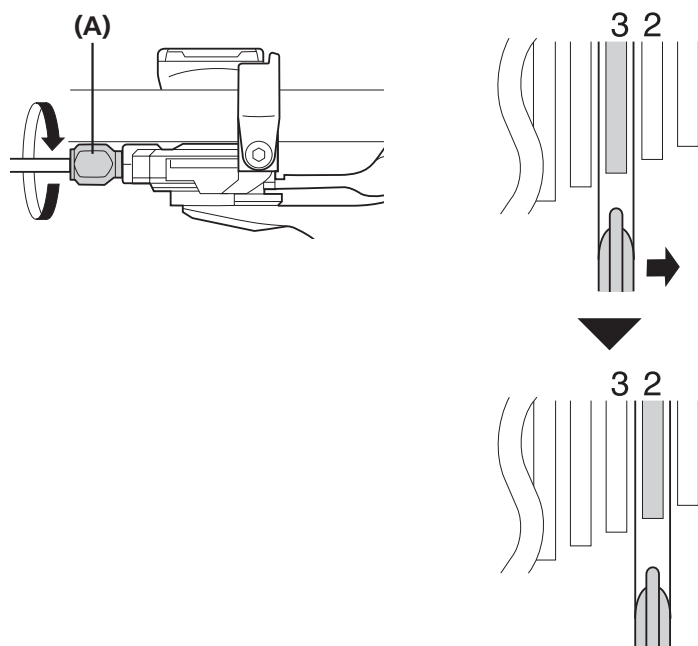
Con la regolazione ideale, sarà sufficiente azionare il comando cambio in misura pari al gioco del comando stesso perché la catena tocchi il terzo pignone a partire dal più piccolo, producendo rumore.

Regolazione SIS

Quando la catena passa al terzo pignone a partire dal pignone più piccolo

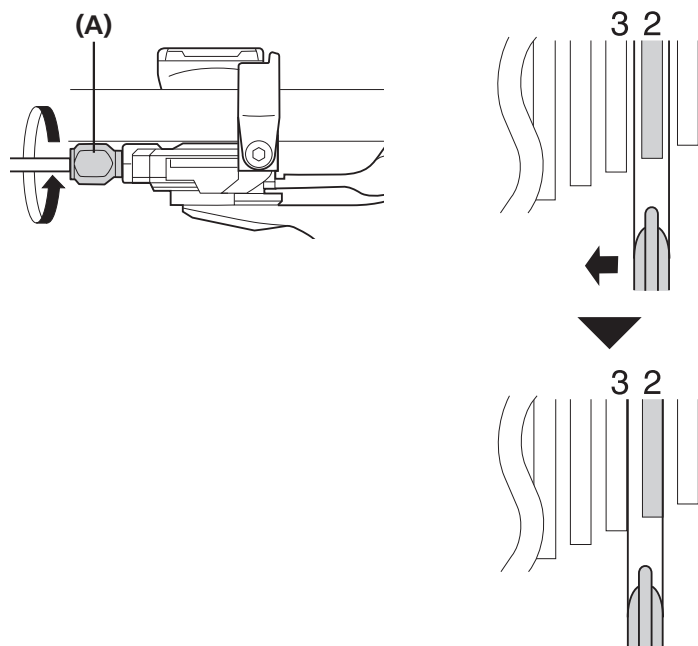
Stringere il registro cavo a barilotto fino a far tornare la catena sul secondo pignone a partire dal pignone più piccolo.

(A) Registro cavo a barilotto



Se non si sente alcun rumore

Allentare il registro posto sulla guaina fino a quando la catena toccherà il terzo pignone a partire dal più piccolo, producendo rumore.



1

(A) Registro cavo a barilotto

Riportare la leva nella posizione originale (la posizione nella quale la leva si trova sul secondo pignone a partire dal più piccolo ed è rilasciata), quindi ruotare la pedivella in senso orario.

2

Azionare la leva per cambiare i rapporti, quindi, verificare l'assenza di rumorosità in corrispondenza di tutti i rapporti.

3

Impostare l'interruttore su ON, quindi utilizzare la bici normalmente e verificare l'assenza di problemi con il cambio.

4

NOTA

Se la catena tocca il terzo pignone a partire dal più piccolo ed è rumorosa, ruotare leggermente il registro cavo a barilotto in senso orario per stringerlo, fino a eliminare il rumore e a ottenere lo scorrimento fluido della catena.

■ Regolazione della frizione

Il livello della frizione può essere regolato a piacere. Inoltre, è possibile regolarlo in caso di variazioni della funzione della frizione durante l'uso.

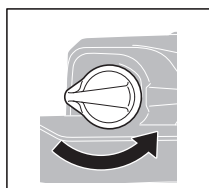
Regolazione della frizione

1 Portare l'interruttore leva in posizione ON.

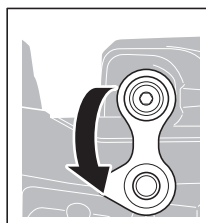
Rimuovere la copertura della piastrina come mostrato nell'illustrazione.

(A) Copertura della piastrina

Per RD-M9000

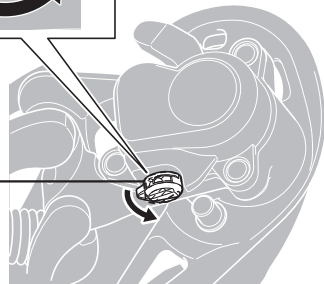


Per RD-M9000/M8000

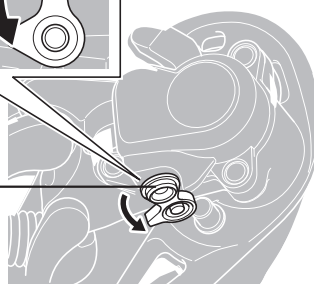


2

(A)



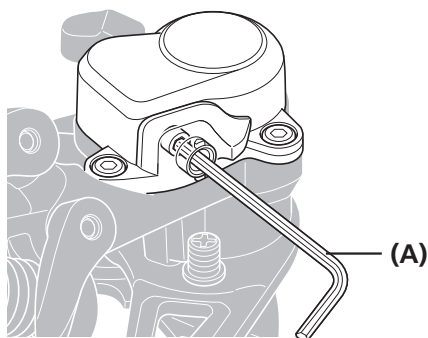
(A)



Ruotare il perno di regolazione frizione con una brugola, in modo da regolare la frizione.

(A) Brugola da 2 mm

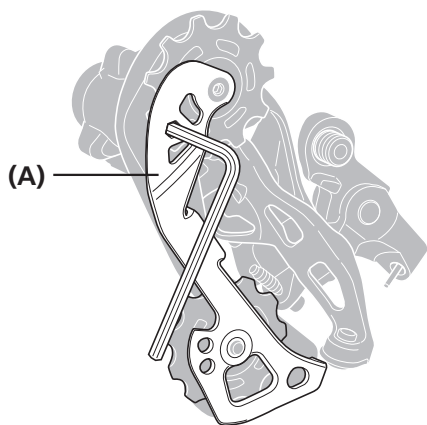
3



NOTA

Non regolare la frizione applicando coppie di serraggio pari a 0,25 N·m o superiori. Un serraggio eccessivo del perno potrebbe causare danneggiamenti.

4



Inserire una brugola o una chiave esalobata nella piastrina di sinistra e verificare il serraggio della frizione.

(A) Piastrina sinistra

Serraggio frizione



3,5 - 5,4 N·m

NOTA

Verificare la forma del foro e utilizzare un utensile che si adatti al foro nella piastrina sinistra.

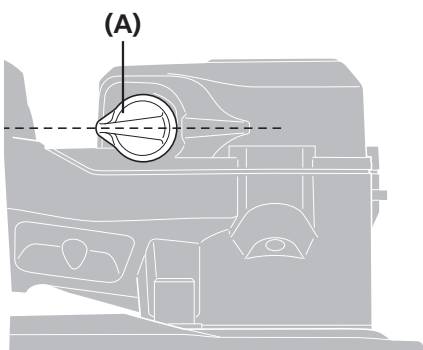
Specifiche utensile:

- Brugola da 5 mm
- Esalobata [N.ro 30]

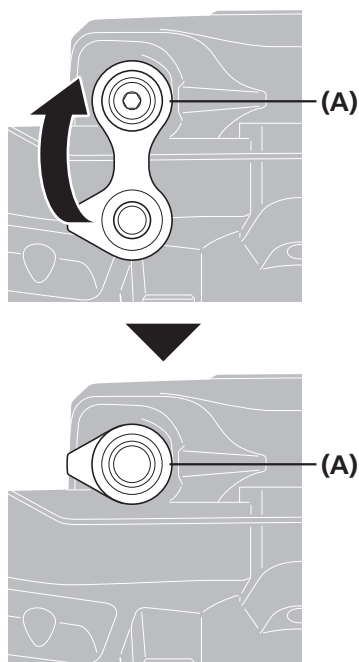
5

Installare la copertura della piastrina nella posizione indicata nell'illustrazione.

Per RD-M9000



Per RD-M9000/M8000



(A) Copertura della piastrina

MANUTENZIONE

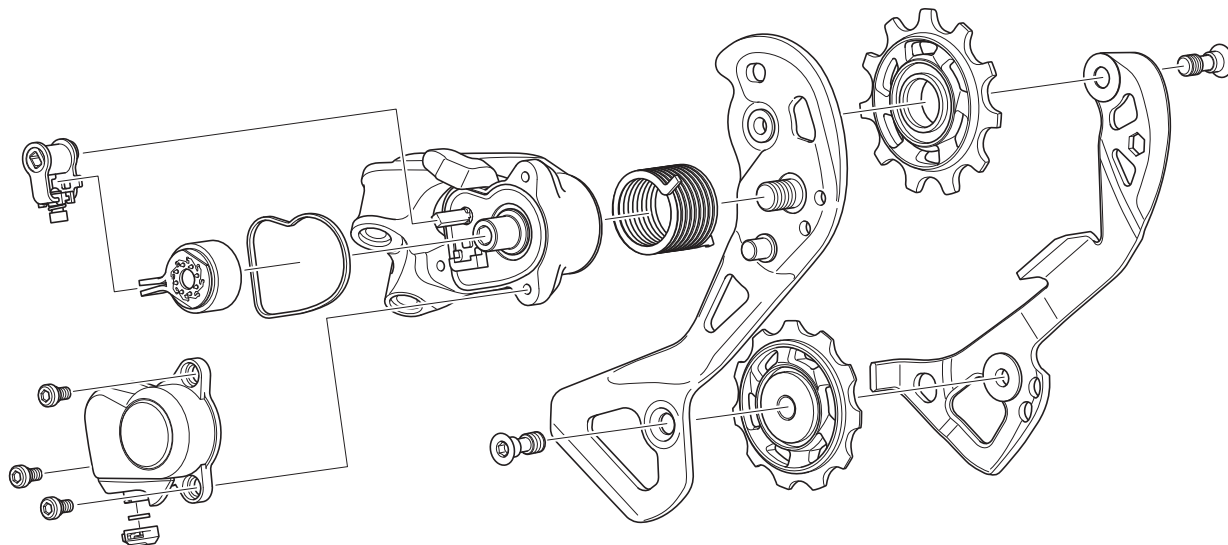
MANUTENZIONE

■ Sostituzione della piastrina e della molla tensionamento piastrina

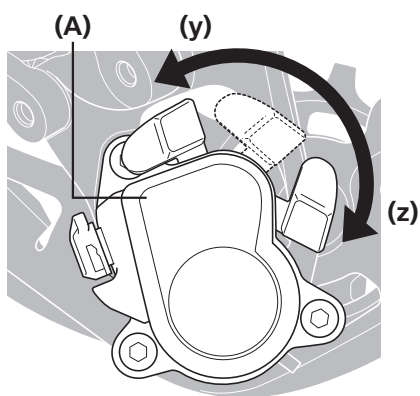
Rimozione

RD-M9000/RD-M8000

Vista esplosa



1



Verificare che l'interruttore leva sia in posizione OFF.

Se l'interruttore leva è in posizione ON, dovrà essere spostato in posizione OFF.

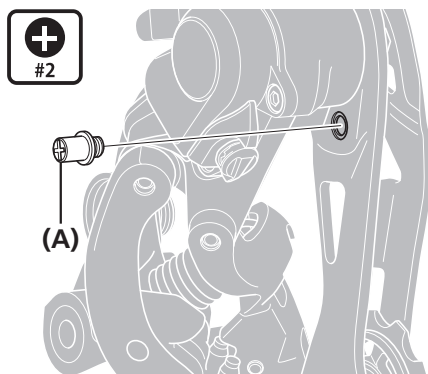
- (y) ON
- (z) OFF

(A) Frizione

NOTA

Se si aziona l'interruttore leva con la copertura della piastrina rimossa, tenere premuta la frizione con un dito, per evitare che possa saltare fuori.

2



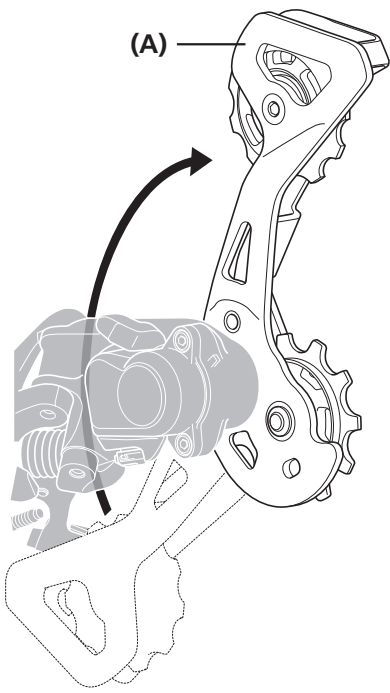
Rimuovere il pernetto antisfilamento della piastrina con un cacciavite.

(A) Pernetto antisfilamento della piastrina

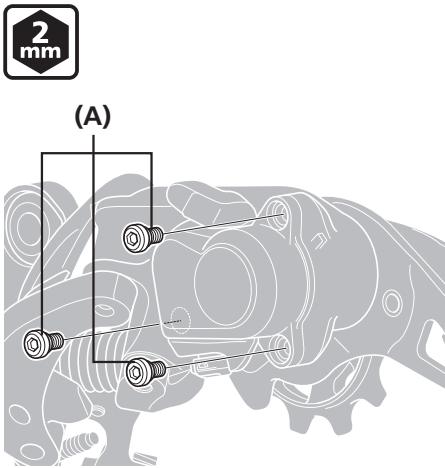
Coppia di serraggio



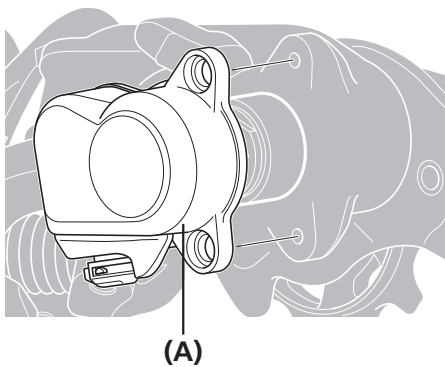
1 N·m

► Sostituzione della piastrina e della molla tensionamento piastrina**3**

Ruotare la piastrina per allentare la molla di tensionamento, come mostrato nell'illustrazione.

(A) Piastrina**4**

Rimuovere i perni della copertura della piastrina.

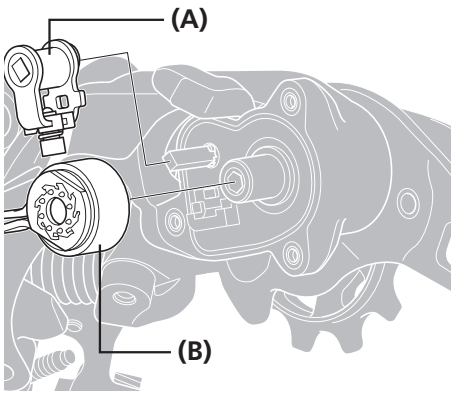
(A) Perna della copertura della piastrina**5**

Rimuovere la copertura della piastrina.

(A) Copertura della piastrina

►► Sostituzione della piastrina e della molla tensionamento piastrina

6

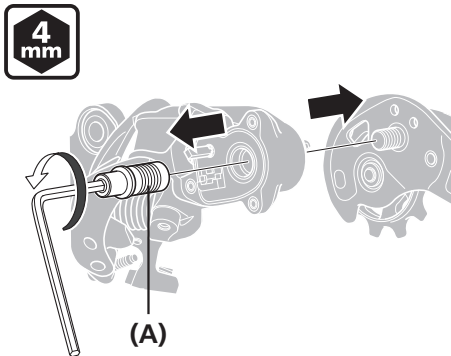


(A)
(B)

Rimuovere la camma e lo stabilizzatore della catena.

- (A) Camma
- (B) Stabilizzatore della catena

7



4 mm
(A)

Rimuovere l'asse della piastrina.

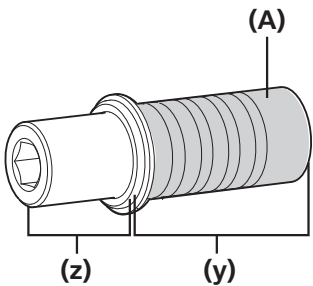
- (A) Asse della piastrina

Coppia di serraggio	
4 mm	8 - 10 N·m

Installazione

Invertire la procedura di rimozione.

1



(A)
(z) (y)

Applicare del grasso all'asse della piastrina.

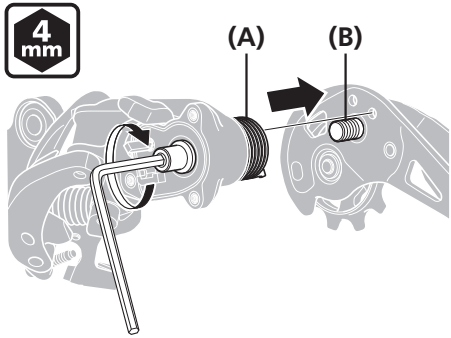
(y) Area di applicazione del grasso
Numero grasso:
Grasso Premium (Y04110000)

(z) A

- (A) Asse della piastrina

NOTA
Non applicare grasso su A. In caso contrario, il grasso raggiungerà la superficie interna del sistema Roller Clutch annullando l'effetto della frizione.

2



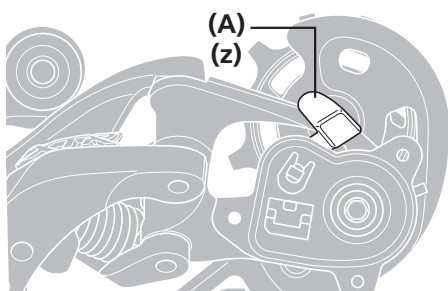
4 mm
(A) (B)

Inserire l'asse della piastrina e la punta della molla di tensionamento nella scanalatura della piastrina.

- (A) Molla tensionamento piastrina
- (B) Piastrina

► Sostituzione della piastrina e della molla tensionamento piastrina

3



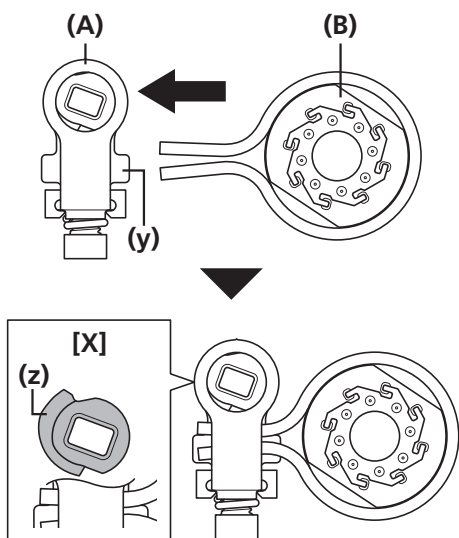
Verificare che l'interruttore leva sia in posizione OFF.

Se l'interruttore leva è in posizione ON, dovrà essere spostato in posizione OFF.

(z) Posizione OFF

(A) Interruttore leva

4



Posizionare lo stabilizzatore della catena nella camma, come mostrato nell'illustrazione.

Accertarsi che la sezione rialzata della camma sia posizionata come indicato in [X] in questa fase.

(y) L'estremità con le sporgenze si trova in basso

(z) Sezione rialzata

(A) Camma

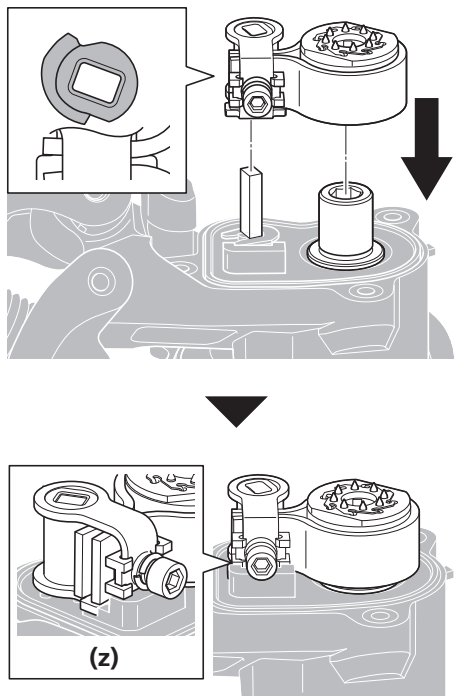
(B) Stabilizzatore della catena

NOTA

Assicurarsi che la camma non sia posizionata come mostrato nella seguente illustrazione.



5



Allineare i fori di camma e stabilizzatore della catena alle sporgenze della piastra e montare come mostrato nell'illustrazione.

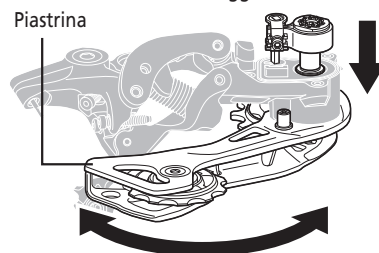
Prestare attenzione al posizionamento della sezione rialzata della camma durante il montaggio.

(z) Componenti montati correttamente



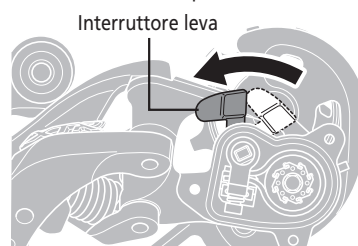
CONSIGLI TECNICI

- Ciò aiuta a spostare la piastrina tenendo bloccati camma e stabilizzatore della catena durante il montaggio.



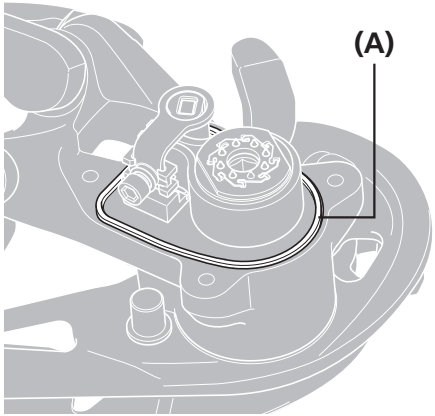
- Se si avverte una resistenza quando si sposta l'interruttore leva in posizione ON, i componenti sono stati montati correttamente.

Se non si avverte alcuna resistenza, controllare la posizione della sezione rialzata della camma, quindi montare nuovamente i componenti.



►► Sostituzione della piastrina e della molla tensionamento piastrina

6

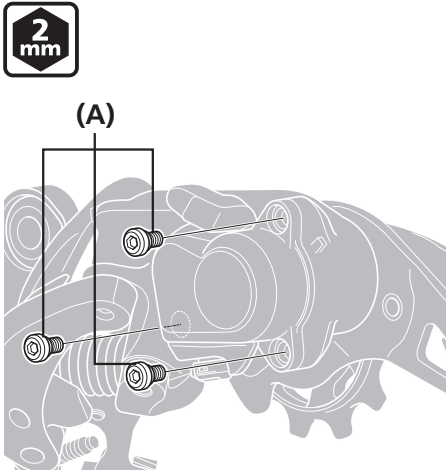


(A)

Assicurarsi che la guarnizione della copertura della piastrina sia fissata nelle scanalature della piastrina.

(A) Guarnizione della copertura della piastrina


7



(A)

Installare i perni della copertura della piastrina.

(A) Perna della copertura della piastrina

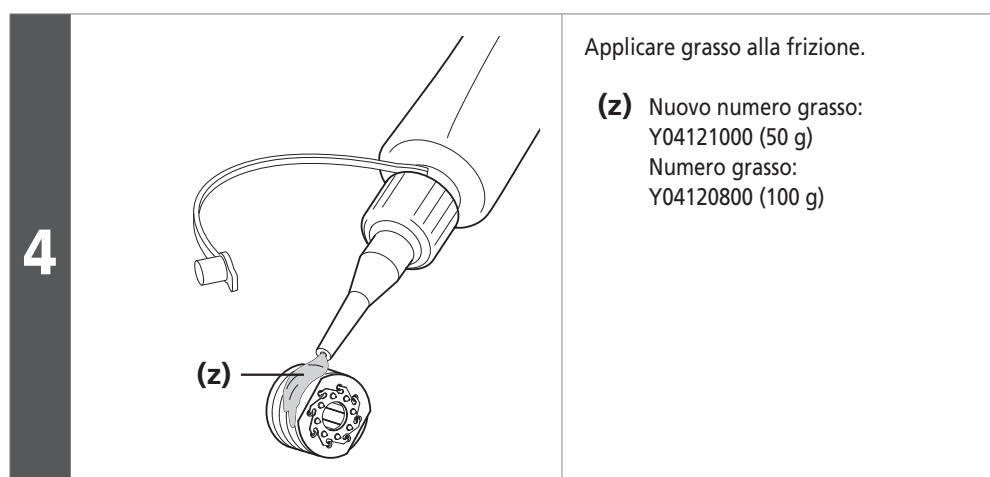
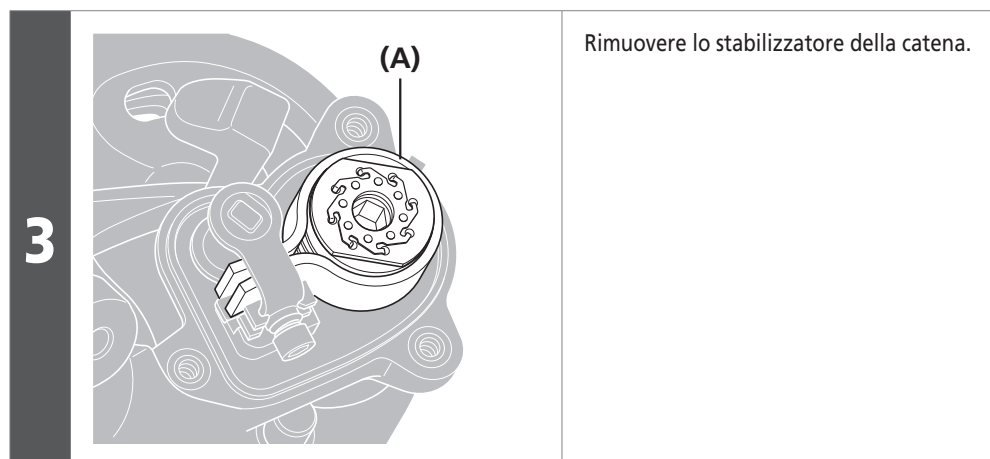
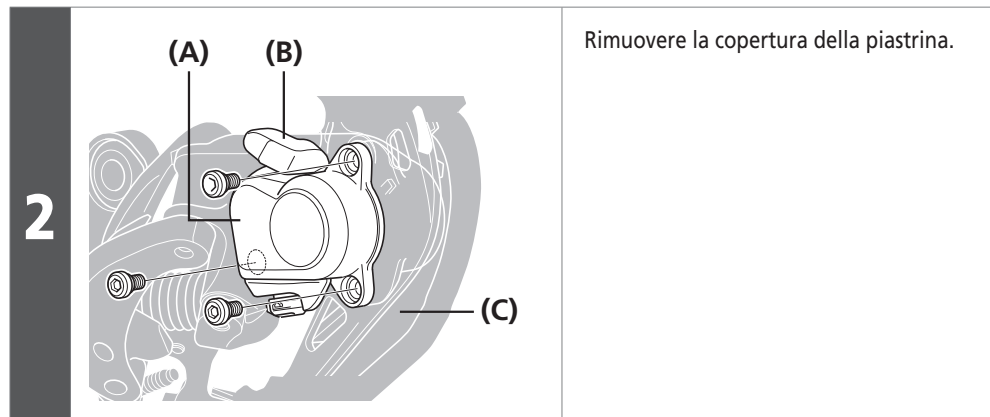
Coppia di serraggio	
	1 - 1,5 N·m

■ Applicazione del grasso allo stabilizzatore della catena

Se la frizione si modifica o se si avvertono rumori, il grasso potrebbe essersi scolorito o potrebbe essere scomparso del tutto. Applicare più grasso.

* Riassemblare eseguendo la procedura di smontaggio in ordine inverso.

1 Spostare l'interruttore leva in posizione OFF.

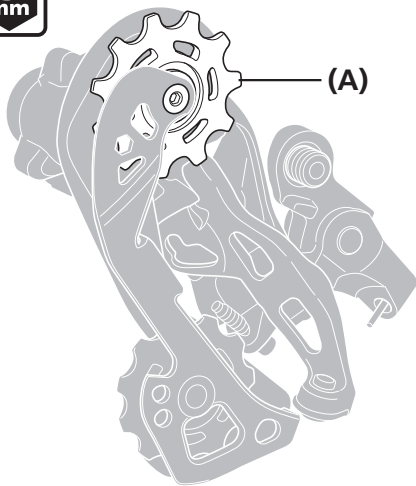


NOTA

Prestare attenzione a non ingrassare la superficie interna del sistema Roller Clutch. Se del grasso dovesse penetrare nella frizione, si verificherebbero malfunzionamenti della frizione.

■ Sostituzione della puleggia

Puleggia di guida



Sostituire la puleggia di guida.

(A) Puleggia di guida

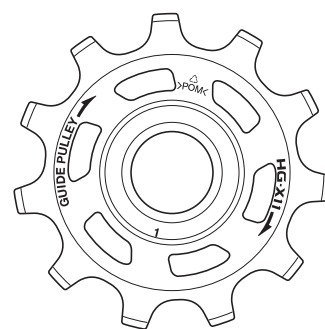
Coppia di serraggio



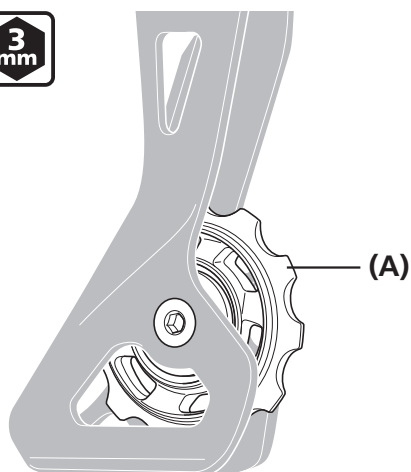
2,5 - 5 N·m

NOTA

Durante l'installazione, verificare la direzione della freccia sulla puleggia.



Puleggia di tensionamento



Sostituire la puleggia di tensionamento.

(A) Puleggia di tensionamento

Coppia di serraggio



2,5 - 5 N·m

NOTA

Durante l'installazione, verificare la direzione della freccia sulla puleggia.

