

Manuale del Rivenditore

STRADA	MTB	Trekking
City Touring/ Comfort Bike	CICLISMO URBANO	E-BIKE

Guarnitura con misuratore di potenza

DURA-ACE

FC-R9100-P

Movimento centrale

BB-R9100

SM-BB92-41B

INDICE

AVVISO IMPORTANTE	3
PER GARANTIRE LA SICUREZZA.....	4
ELENCO DEGLI ATTREZZI DA UTILIZZARE	10
BB-R9100.....	10
SM-BB92-41B	10
INSTALLAZIONE	12
Movimento centrale filettato.....	12
MOVIMENTO CENTRALE PRESS-FIT	14
Montaggio del magnete.....	17
Installazione della pedivella.....	19
CARICA DELLA BATTERIA.....	24
Procedure di carica.....	24
FUNZIONAMENTO.....	27
Attivazione/conferma dell'attivazione	27
Informazioni sulle funzioni wireless	28
Esecuzione della calibrazione con correzione zero	31
MANUTENZIONE	33
Sostituzione delle corone	33
GUIDA ALLA SOLUZIONE DEI PROBLEMI.....	35
Guida alla soluzione dei problemi	35
COLLEGAMENTO E COMUNICAZIONE CON DISPOSITIVI.....	38
SPECIFICHE.....	40
Specifiche.....	40

AVVISO IMPORTANTE

- Il presente manuale del rivenditore è destinato principalmente all'uso da parte di meccanici professionisti.
Gli utenti che non siano professionalmente qualificati per l'assemblaggio delle biciclette non dovranno tentare di installare i componenti autonomamente utilizzando il manuale del rivenditore.
Se delle istruzioni dovessero risultare poco chiare, non procedere all'installazione. Piuttosto, si consiglia di contattare il proprio rivenditore o un rivenditore di bici locale per richiedere assistenza.
- Leggere sempre con attenzione tutti i manuali delle istruzioni allegati al prodotto.
- Non smontare o modificare il prodotto secondo modalità diverse da quelle illustrate nel presente manuale del Rivenditore.
- Tutti i manuali e i documenti tecnici sono accessibili online su <https://si.shimano.com>.
- Per gli utenti che non dispongono di un accesso a internet, contattare un rivenditore SHIMANO o uno qualsiasi degli uffici SHIMANO per ottenere una copia cartacea del manuale d'uso.
- Si pregano i rivenditori di rispettare le normative e i regolamenti in vigore in ciascun paese, stato o regione nel quale svolgono le rispettive attività.
- Il marchio e i loghi Bluetooth® sono marchi registrati di proprietà di Bluetooth SIG, Inc. e il loro utilizzo da parte di SHIMANO INC. è soggetto a licenza. Altri marchi e denominazioni commerciali appartengono ai rispettivi proprietari.
- ANT e ANT+ sono marchi o marchi registrati di ANT Wireless.

Per garantire la sicurezza, prima dell'uso leggere attentamente il presente manuale e seguirne le indicazioni per un uso corretto.

Le seguenti istruzioni dovranno essere sempre rispettate per prevenire possibili lesioni personali e danni alle attrezzature e ai luoghi nei quali vengono utilizzate.

Le istruzioni sono classificate a seconda del grado di pericolo o dei danni che potrebbero verificarsi se il prodotto venisse usato in modo non corretto.

 **PERICOLO**

La mancata osservanza delle istruzioni causerà lesioni molto gravi.

 **ATTENZIONE**

La mancata osservanza delle istruzioni potrebbe causare lesioni molto gravi.

 **AVVERTENZA**

Il mancato rispetto delle istruzioni potrebbe causare lesioni gravi o danni alle attrezzature e ai luoghi nei quali vengono utilizzate.


PER GARANTIRE LA SICUREZZA

PERICOLO

Inoltre, è opportuno informare sempre gli utenti di quanto segue:

- Usare il cavo di carica dedicato per caricare la batteria. Se vengono usati altri articoli non specificati, potrebbero verificarsi incendi, surriscaldamento o danni al PC collegato.
- Non bagnare il cavo di carica e non usarlo se è bagnato e non toccarlo con le mani bagnate. In caso di mancato rispetto delle istruzioni potranno verificarsi guasti o scosse elettriche.
- Usare un adattatore AC con una porta USB con voltaggio di 5,0 V DC e con una corrente pari o superiore a 0,5 A DC. Se si usa un adattatore con corrente inferiore a 0,5 A, l'adattatore AC potrebbe surriscaldarsi e causare incendi, fumo, surriscaldamenti, danni gravi, scosse elettriche o ustioni.
- Non riscaldare la batteria né esporla alle fiamme. Diversamente potrebbero verificarsi combustione o esplosioni della batteria.
- Non usare o lasciare la batteria in luoghi caldi o umidi o esposti alla luce solare diretta, come nel caso di un veicolo chiuso in una giornata calda, o in prossimità di un calorifero. In caso di mancata osservanza di queste indicazioni, le batterie potrebbero surriscaldarsi o esplodere, causando incendi, ustioni o altre lesioni.
- Non deformare, modificare o smontare la batteria e non effettuare saldature direttamente sulla batteria. In caso di mancata osservanza di queste indicazioni, le batterie potrebbero surriscaldarsi o esplodere, causando incendi, ustioni o altre lesioni.
- Non toccare i terminali metallici con oggetti in metallo quali spille. In caso di mancato rispetto delle istruzioni potranno verificarsi cortocircuiti, surriscaldamenti, ustioni o altre lesioni.
- Se del liquido fuoriuscito dalla batteria dovesse venire a contatto con gli occhi, sciacquare immediatamente la zona interessata con acqua senza strofinare gli occhi, quindi rivolgersi a un medico. In caso di mancato rispetto delle istruzioni, sussiste il rischio di cecità.

ATTENZIONE

- **Accertarsi di seguire le istruzioni indicate nel manuale durante il montaggio del prodotto.**
Utilizzare solo componenti originali SHIMANO. Se un componente o un pezzo di ricambio viene installato o regolato in modo non corretto, può comportare un guasto del componente con conseguente perdita di controllo e caduta del ciclista.
-  Indossare le protezioni oculari approvate durante l'esecuzione delle operazioni di manutenzione come la sostituzione di componenti.

Inoltre, è opportuno informare sempre gli utenti di quanto segue:

- **Non usare mai solventi alcalini o acidi, come i prodotti per la rimozione della ruggine. Se si utilizzano prodotti simili, la catena potrebbe spezzarsi causando lesioni potenzialmente gravi.**
- **Pulire regolarmente la catena con un lavacatena adeguato. Gli intervalli di manutenzione dipendono dall'uso e dalle condizioni d'uso.**
- Prima di usare la bici, verificare l'assenza di crepe sulle pedivelle. In presenza di crepe, la pedivella potrebbe spezzarsi causando cadute.
- Evitare attentamente che parti di vestiario possano restare impigliate nella catena quando si è in sella, in quanto ciò potrebbe causare cadute.
- Controllare la catena per individuare eventuali danni (deformazioni o crepe), salti di catena o altre anomalie, come ad esempio cambi rapporti indesiderati. La catena potrebbe rompersi, con conseguenti cadute. In caso di problemi, rivolgersi al proprio punto vendita di fiducia o presso un qualsiasi rivenditore.
- Quando si collega o scollega il cavo caricabatteria, tenere sempre la spina con la mano. Diversamente, si può causare un incendio o una scossa elettrica.
- Se si osservano i seguenti sintomi, sospendere l'uso del dispositivo e rivolgersi a un rivenditore. Si potrebbe causare una scossa elettrica.
 - * Se dalla spina di alimentazione dovesse uscire del fumo o un odore acre, o se la spina di alimentazione dovesse scaldarsi.
 - * Potrebbe esservi un collegamento difettoso all'interno della spina.

- In caso di fulmini durante la carica di un adattatore AC con una porta USB, non toccare il dispositivo, la bicicletta o l'adattatore AC. Un fulmine può causare scosse elettriche.
- Quando si collega il cavo a una porta USB di un PC, non usare una presa multipla USB. Si potrebbe causare un errore di carica o un incendio da surriscaldamento.
- Evitare di danneggiare il cavo caricabatteria. (Non danneggiare, modificare, piegare con forza, torcere o tirare il cavo, non avvicinarlo a oggetti caldi, non posizionarvi sopra oggetti pesanti e non legarlo troppo stretto). Se si utilizzano cavi danneggiati, potrebbero verificarsi incendi, scosse elettriche o cortocircuiti.
- Se la batteria non risulta completamente carica dopo 4 ore di carica, interrompere la carica. Diversamente potrebbero verificarsi incendi, esplosioni, accensioni o surriscaldamenti.
- Non immergere il prodotto in acqua ed evitare che i connettori possano bagnarsi. Diversamente potrebbero verificarsi incendi, esplosioni, accensioni o surriscaldamenti.
- Di seguito sono riportati gli intervalli di temperatura per il funzionamento della batteria. Non deve essere utilizzata con temperature al di fuori dagli intervalli indicati. Se la batteria dovesse essere usata con temperature al di fuori delle gamme indicate, potrebbero verificarsi incendi, lesioni o problemi di funzionamento.
 1. Durante l'uso: -10°C - 50°C
 2. Durante la carica: 0°C - 45°C
- Non esporre il prodotto a forti impatti. In caso di mancato rispetto di queste istruzioni, potrebbero verificarsi esplosioni, surriscaldamenti o guasti.
- Non applicare grasso, ecc. sui connettori metallici. Potrebbe verificarsi un'interruzione della conduzione.
- Se si riscontrano perdite, scolorimenti, deformazioni o altre anomalie, non usare la batteria. In caso di mancato rispetto di queste istruzioni, potrebbero verificarsi esplosioni, surriscaldamenti o guasti.
- Se il liquido fuoriuscito dovesse venire a contatto con la pelle o con gli indumenti, sciacquarli immediatamente con acqua. Il liquido fuoriuscito può causare lesioni alla pelle.
- Tenere schede magnetiche, dispositivi medici, dispositivi elettronici, strumenti di precisione ecc. lontano dal magnete incluso nel prodotto. Potrebbero verificarsi perdite di dati o malfunzionamenti.
- Questo prodotto contiene un potente magnete e deve essere maneggiato con cura. C'è il rischio che la mano o le dita rimangano impigliate e si feriscano.

Per l'Installazione sulla Bicicletta e per la Manutenzione:

- Montare la calotta interna correttamente. Se non è montata correttamente, l'asse potrebbe arrugginire e danneggiarsi, causando cadute con la bicicletta e lesioni potenzialmente gravi.
- Le due viti della pedivella sinistra devono essere strette in modo alternato e non devono essere strette subito a fondo. Utilizzare una chiave dinamometrica per verificare che le coppie di serraggio siano all'interno dell'intervallo compreso tra 12 - 14 N·m. Inoltre, dopo aver percorso circa 100 km (60 miglia), ricontrollare le coppie di serraggio con una chiave dinamometrica. In seguito, è consigliato continuare a controllare le coppie di serraggio regolarmente. Se le coppie di serraggio sono insufficienti o se le viti non vengono strette in modo alternato e progressivamente, la pedivella sinistra potrebbe distaccarsi causando cadute dalla bicicletta con lesioni potenzialmente gravi.



 **AVVERTENZA****Inoltre, è opportuno informare sempre gli utenti di quanto segue:**

- Prestare attenzione a non toccare le dentature delle corone. Possono causare lesioni.
- Non lasciare il cavo caricabatteria collegato quando si eseguono interventi di manutenzione.
- Riporre il prodotto in un luogo sicuro, fuori dalla portata di bambini e animali domestici.

NOTA

Inoltre, è opportuno informare sempre gli utenti di quanto segue:

- Durante il funzionamento della leva cambio è necessario continuare a ruotare la pedivella.
- Quando la catena è in una delle posizioni mostrate nelle figure, potrebbe entrare in contatto con la corona o con il deragliatore anteriore, generando rumore. Se il rumore è un problema, cambiare la catena sul pignone più grande più vicino o su quello successivo.

	Doppia
Corona	
Pignone	

- Prima di usare la bici, verificare l'assenza di gioco o allentamenti. Inoltre, è necessario restringere periodicamente pedivelle e pedali.
- Usare un detergente neutro per pulire la pedivella e il movimento centrale. L'uso di detersivi alcalini o acidi potrebbe causare scolorimento.
- Se le prestazioni in pedalata dovessero apparire anomale, rivolgersi al punto vendita.
- Il movimento centrale non deve essere lavato con getti d'acqua ad alta pressione. L'acqua potrebbe penetrare nella sezione dei cuscinetti causando rumorosità o bloccaggi.
- Si consiglia di lavare periodicamente le corone con un detergente neutro. Anche la pulizia della catena con un detergente neutro e la sua lubrificazione possono rivelarsi efficaci per aumentare la durata delle corone e della catena.
- Gli orli degli indumenti potrebbero sporcarsi a contatto con la catena.
- Il presente prodotto non è garantito contro danni derivanti da utilizzi impropri come, ad esempio, salti in corsa, oppure a seguito di cadute, eccetto per il caso in cui i malfunzionamenti dovessero derivare da metodi di produzione non conformi.
- Evitare di bagnare il cavo di carica o il connettore durante il collegamento.
- Non collegare e scollegare continuamente il piccolo connettore impermeabile. La sezione impermeabile della sezione di connessione potrebbe usurarsi o deformarsi, danneggiando la funzionalità.
- I componenti sono progettati per la massima impermeabilità in tutte le condizioni ambientali, ma è bene evitare di immergerli deliberatamente in acqua.
- La bicicletta non deve essere pulita con lavaggio ad alta pressione. Inoltre, evitare di immergere i componenti in acqua. Se l'acqua penetra nei componenti, questi potrebbero corrodere o non funzionare in modo adeguato.
- Non usare diluenti o solventi per la pulizia dei prodotti. Tali sostanze potrebbero danneggiare la superficie.
- Rivolgersi presso il punto vendita per gli aggiornamenti del software del prodotto. Le informazioni più aggiornate sono disponibili sul sito web SHIMANO.
- Le operazioni di carica si possono svolgere in qualsiasi momento, indipendentemente dalla carica residua. Usare sempre il cavo di carica dedicato per caricare la batteria, fino al completamento della carica.
- Al momento dell'acquisto la batteria non è completamente carica. Prima di usare la bici, caricare sempre la batteria.
- Se la batteria è scarica, dovrà essere ricaricata il prima possibile. Se non viene ricaricata, la batteria tenderà a deteriorarsi.
- La batteria è un componente che ha una determinata vita utile. La batteria tenderà a perdere gradualmente la capacità di ricarica con il passare del tempo e dopo un uso ripetuto.
Se la durata operativa della batteria si riduce drasticamente, rivolgersi presso il luogo di acquisto o un rivenditore di bici.
- Se l'unità non sarà utilizzata per un lungo periodo, dopo la carica dovrà essere riposta al coperto in un luogo fresco (10 - 20°C circa) dove la batteria non sarà esposta alla luce diretta del sole o alla pioggia, e dovrà essere caricata ogni sei mesi.
- Conservare questo prodotto o la bicicletta con questo prodotto installato al coperto, in un luogo fresco e riparato dalla luce diretta del sole e dalla pioggia (10°C - 20°C circa). Se la temperatura di stoccaggio è bassa o alta, le prestazioni della batteria risulteranno ridotte e la durata potenziale sarà inferiore. Caricarla prima di utilizzarla dopo un lungo periodo di inattività.
- Se la temperatura ambiente è bassa, la carica della batteria durerà meno a lungo.



Informazioni per lo smaltimento per i paesi non appartenenti all'Unione Europea.

Il simbolo è valido solo nell'Unione Europea.

Per ulteriori informazioni sulle batterie usate, contattare il luogo di acquisto o un rivenditore di bici.

- Caricare la batteria al coperto, per evitare l'esposizione alla pioggia o al vento.
- Non utilizzare il cavo di carica quando è fissato.
- Non applicare tensione eccessiva al cavo di carica.
- Non utilizzare la bicicletta quando il cavo di carica è ancora collegato.
- E-TUBE PROJECT non può essere utilizzato quando il cavo di carica è collegato.
- Tenere lontano dagli oggetti magnetizzati. In caso di mancata osservanza, il prodotto potrebbe essere danneggiato. Per i prodotti con magneti fissati, assicurarsi di installare il prodotto nel punto specificato, utilizzando il magnete.
- I prodotti non sono garantiti contro l'usura o il deterioramento conseguenti a un uso normale.

Per l'Installazione sulla Bicicletta e per la Manutenzione:

- Durante l'installazione dei pedali, applicare una piccola quantità di grasso sulle filettature per impedire il bloccaggio dei pedali. Per stringere e fissare i pedali usare una chiave dinamometrica. La coppia di serraggio è 35 - 55 N·m. La pedivella destra ha la filettatura destrorsa e la pedivella sinistra ha la filettatura sinistrorsa.
- Se la scatola del mov. centrale non è parallela, le prestazioni del cambio si ridurranno.
- Se durante l'uso la catena tende a cadere dalle corone, sostituire le corone e la catena.
- Durante l'installazione, applicare del grasso sugli adattatori lato destro e lato sinistro e assicurarsi di aver montato la calotta interna. Altrimenti, l'impermeabilizzazione si ridurrà significativamente.
- Per garantire le massime prestazioni, usare solo il tipo di catena indicato.

Guarnitura	Catena consigliata
FC-R9100-P	CN-HG901-11

- Se l'asse del movimento centrale e il connettore della pedivella sinistra dovessero cigolare, applicare grasso sul connettore e poi serrare fino alla coppia di serraggio indicata.
- Se i cuscinetti dovessero apparire allentati, sarà necessario sostituire il movimento centrale.
- Usare sempre la combinazione di dentature specificata. Se si utilizzano dentature non specificate, la catena potrebbe infilarsi tra gli ingranaggi danneggiandoli.

FC-R9100-P		Superiore				
		55D-MX	54D-MX	53D-MW	52D-MT	50D-MS
Inferiore	42D-MX	X	X	-	-	-
	39D-MW	-	-	X	-	-
	36D-MT	-	-	-	X	-
	34D-MS	-	-	-	-	X

Il prodotto effettivo potrebbe differire dall'illustrazione, perché il presente manuale è finalizzato in modo specifico a illustrare le procedure per l'uso del prodotto.

Inoltre, è opportuno informare sempre gli utenti di quanto segue:

■ **Informazioni sulla reimpostazione hardware**

- Se il prodotto non funziona correttamente, è possibile effettuare il ripristino del sistema eseguendo una reimpostazione hardware. (Prima di eseguire la reimpostazione hardware, fare riferimento alla sezione intitolata Guida alla soluzione dei problemi.)

1. Premere il pulsante sull'unità di controllo per 15 secondi.
2. Quando la reimpostazione hardware è completata, il LED si accende indicando il livello di carica residua della batteria.

Una volta completata la reimpostazione hardware, controllare di nuovo il funzionamento e se il problema non è stato risolto rivolgersi presso il luogo di acquisto o un rivenditore di bici.








■ **Collegamento e comunicazione con smartphone o tablet**

- È possibile eseguire operazioni quali l'aggiornamento del firmware con E-TUBE PROJECT per smartphone/tablet quando questo prodotto è collegato a uno smartphone o un tablet tramite Bluetooth® LE.
 - E-TUBE PROJECT: app per smartphone/tablet
 - Firmware: software all'interno del componente

ELENCO DEGLI ATTREZZI DA UTILIZZARE








ELENCO DEGLI ATTREZZI DA UTILIZZARE

I seguenti utensili sono necessari per l'installazione, la regolazione e la manutenzione.

Utensile		Utensile		Utensile	
	Brugola da 5 mm		Martello a faccia morbida		Attrezzo di posizionamento magnete
	Brugola da 8 mm		Esalobata [N.ro 30]		
	Chiave da 17 mm		Attrezzo di montaggio pedivella sinistra (TL-FC40)		

Gli utensili necessari per installare e rimuovere il movimento centrale variano a seconda dei modelli. Usare gli utensili indicati nella tabella nella combinazione corretta.



■ BB-R9100

Utensile		Utensile	
	TL-FC24 e TL-FC32		TL-FC24 e TL-FC36
			
	TL-FC24 e TL-FC33		TL-FC34
			

NOTA

Se si usa TL-FC24 e TL-FC33, non è possibile usare una chiave a innesti elettrica.

■ SM-BB92-41B

Utensile		Utensile	
	TL-BB12		TL-BB13

INSTALLAZIONE

INSTALLAZIONE

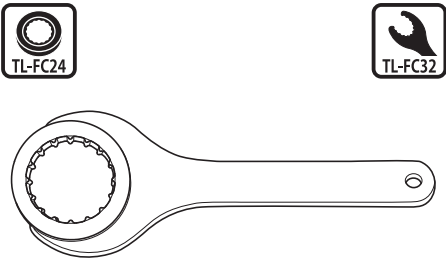
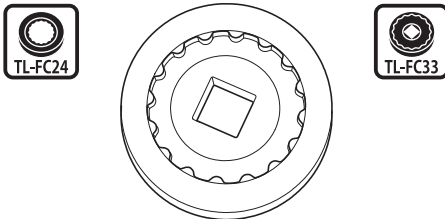
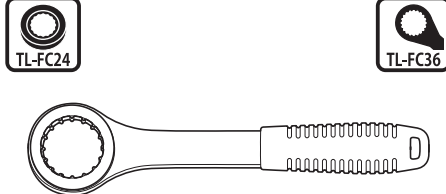
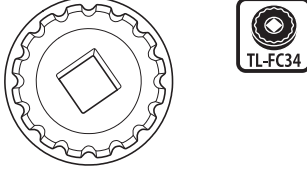
Prima di installare il prodotto, fare riferimento al manuale d'uso e assicurarsi che tutti gli accessori siano inclusi.

Movimento centrale filettato

Elenco delle combinazioni di utensili

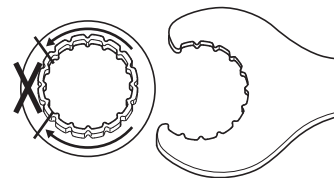
Utilizzare gli utensili nella combinazione corretta.

BB-R9100

TL-FC24 e TL-FC32	TL-FC24 e TL-FC33
 <p>TL-FC24 TL-FC32</p>	 <p>TL-FC24 TL-FC33</p>
TL-FC24 e TL-FC36	TL-FC34
 <p>TL-FC24 TL-FC36</p>	 <p>TL-FC34</p>

NOTA

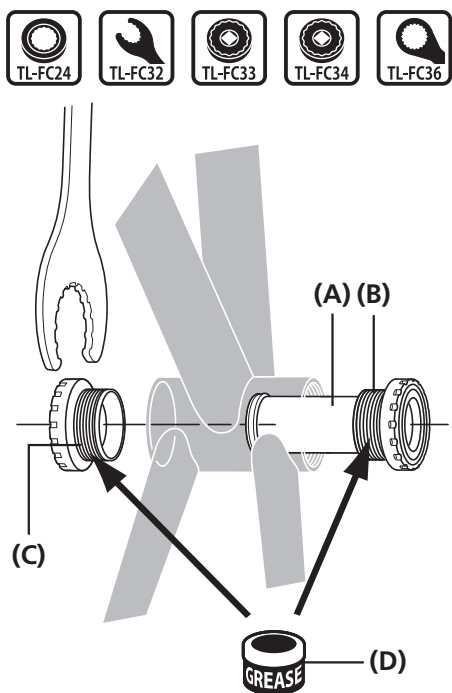
- Per una chiave a impulsi, utilizzare TL-FC34. L'uso di altri utensili potrebbe creare danni.
- Quando si monta l'attrezzo TL-FC24 sul TL-FC32, verificare la posizione di montaggio possibile.



Quando si monta l'attrezzo TL-FC32, verificare la posizione installabile.

- Qualsiasi posizione è possibile quando si effettua il montaggio sull'utensile TL-FC33/FC36.
- TL-FC24 potrebbe danneggiarsi e diventare inutilizzabile dopo un uso ripetuto.

Installazione del corpo movimento centrale



Applicare grasso sugli adattatori lato destro e lato sinistro e usare l'utensile originale SHIMANO per montare l'adattatore lato destro del movimento centrale, la calotta interna e l'adattatore lato sinistro del movimento centrale.

- (A) Calotta interna
- (B) Adattatore lato destro (filettatura sinistrorsa)
(Filettatura destrorsa per [M36] da 70 mm)
- (C) Adattatore lato sinistro (filettatura destrorsa)
- (D) Applicare del grasso
Grasso Premium (Y04110000)

Coppia di serraggio



TL-FC24



TL-FC32



TL-FC33



TL-FC34



TL-FC36

35 - 50 N·m

NOTA

Gli utensili TL-FC24 vengono stretti insieme all'utensile TL-FC32/FC36.

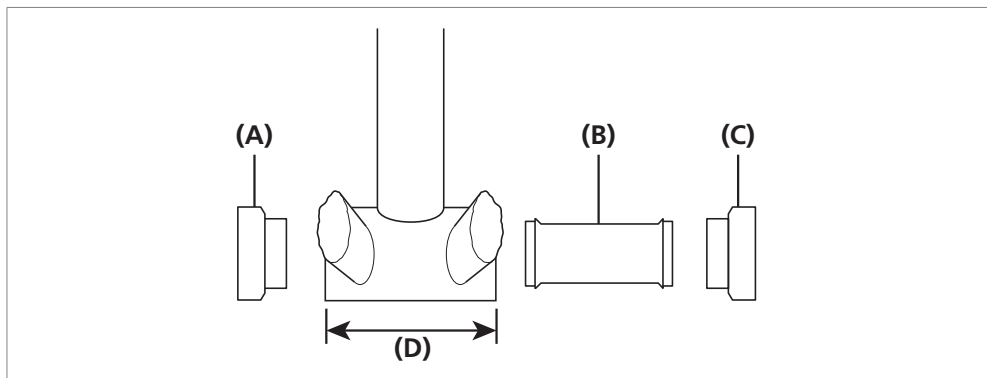


CONSIGLI TECNICI

Per le combinazioni di utensili utilizzati durante l'installazione/disinstallazione del movimento centrale, fare riferimento a "Elenco delle combinazioni di utensili".

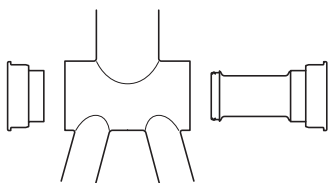
■ MOVIMENTO CENTRALE PRESS-FIT

Adattatore



- (A) Adattatore di sinistra
- (B) Calotta interna
- (C) Adattatore di destra
- (D) Lunghezza corpo movimento centrale

Esempio di assemblaggio



Usare un corpo movimento centrale compatibile con una larghezza del corpo pari a 86,5 mm.

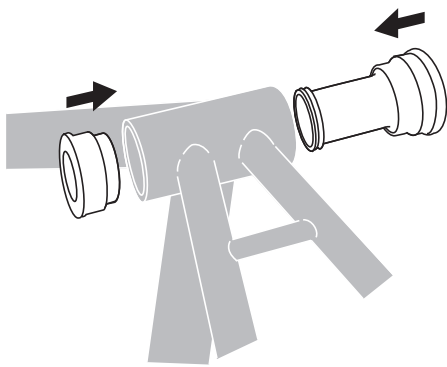
Utilizzare la calotta interna.

NOTA

- Se il telaio presenta aperture all'interno del corpo movimento centrale, deve essere installato con il manicotto della calotta interna per evitare possibili contaminazioni.
- Se il telaio non è dotato di aperture all'interno del corpo movimento centrale, può essere montato senza manicotto calotta interna.

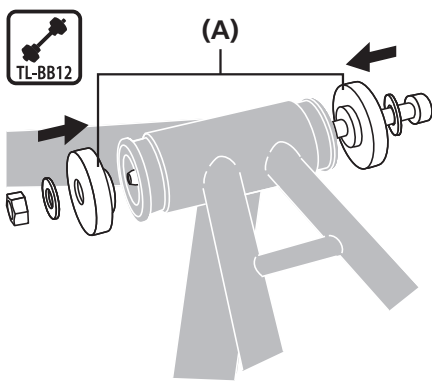
Installazione del corpo movimento centrale

1



Inserire il movimento centrale nel relativo corpo.

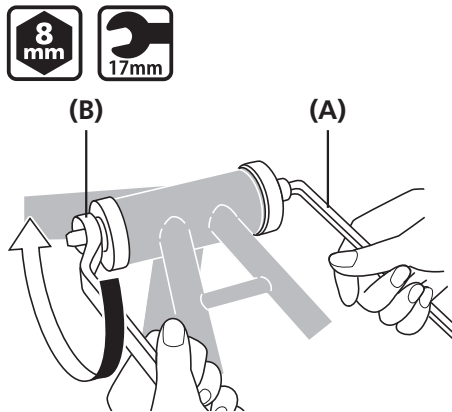
2



Inserire l'utensile originale SHIMANO nel movimento centrale.

(A) TL-BB12

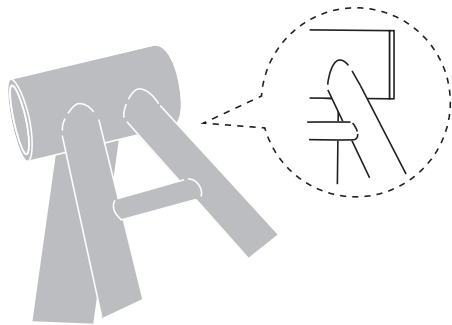
3



Inserire a pressione il movimento centrale stringendo con una chiave e nel contempo assicurandosi che la superficie di contatto del movimento centrale rimanga parallela a quella del relativo corpo.

(A) Brugola da 8 mm
(B) Chiave da 17 mm

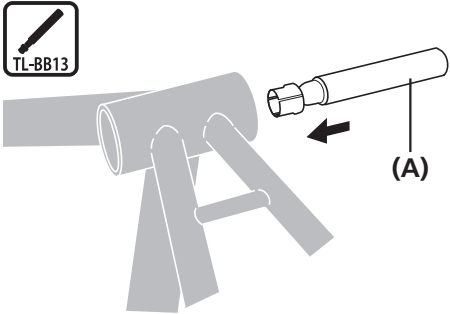
4



Verificare che non vi siano spazi tra il movimento centrale e il relativo corpo.

Rimozione dal corpo del movimento centrale

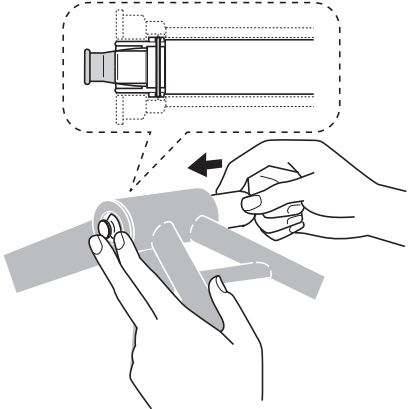
1



Inserire l'utensile originale SHIMANO nel movimento centrale.

(A) TL-BB13

2



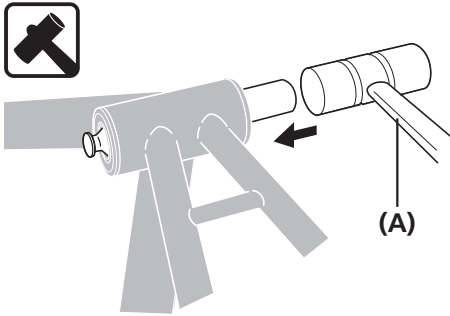
Come mostrato nell'illustrazione, tenere premuto il flap con le dita e spingere dal lato opposto.
(Spingendo verso l'interno, il flap si apre.)



CONSIGLI TECNICI

Tenendo premuta l'estremità dell'attrezzo per la rimozione, spingere l'utensile verso l'interno dall'altra estremità fino a bloccarlo in posizione.

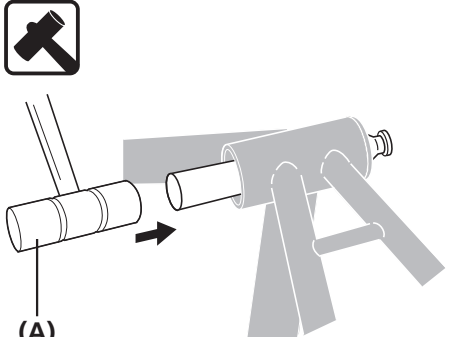
3



Picchiettare sull'utensile originale SHIMANO con un martello a faccia morbida fino alla fuoriuscita dell'estremità del movimento centrale.

(A) Martello a faccia morbida

4



Picchiettare l'estremità opposta del movimento centrale nello stesso modo e rimuoverla.

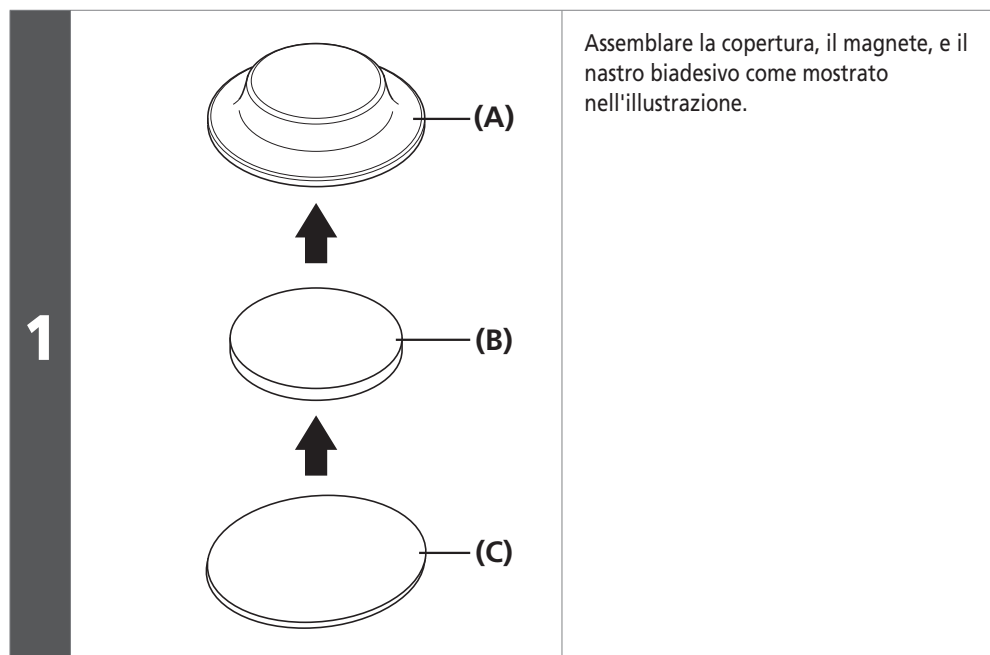
(A) Martello a faccia morbida

NOTA

Non riutilizzare gli adattatori perché potrebbero danneggiarsi durante la rimozione.

■ Montaggio del magnete

Quando si usa l'attrezzo di posizionamento magnete fornito, installare prima il movimento centrale.

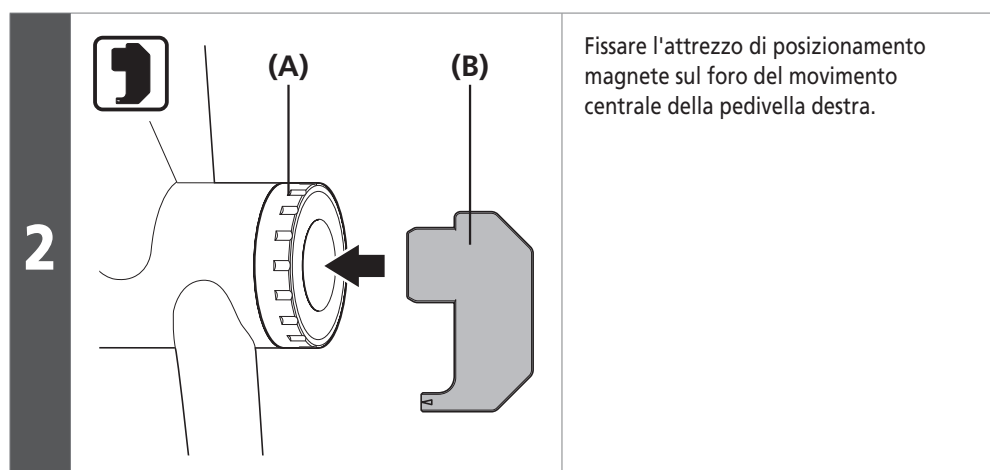


- (A) Copertura
- (B) Magnete
- (C) Nastro biadesivo



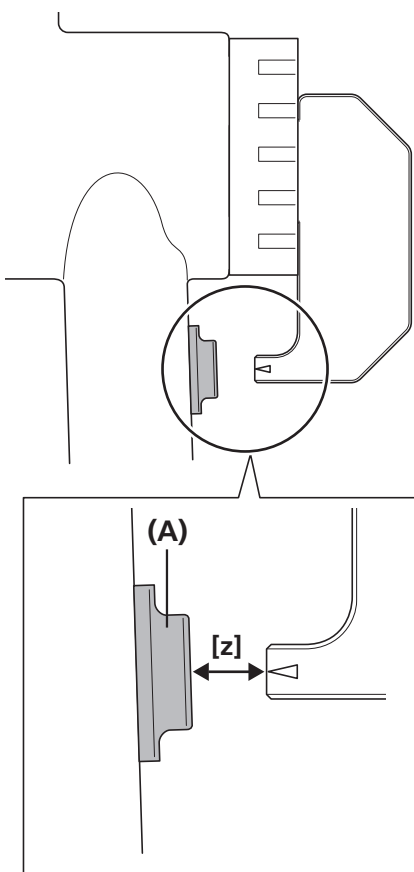
CONSIGLI TECNICI

La copertura è disponibile in bianco o nero. Scegliere il colore in base alle proprie preferenze.



- (A) Movimento centrale
- (B) Attrezzo di posizionamento magnete

3



Determinare la posizione in cui fissare il magnete.

Assicurarsi che la punta dell'attrezzo non interferisca con il magnete, come mostrato nell'illustrazione.

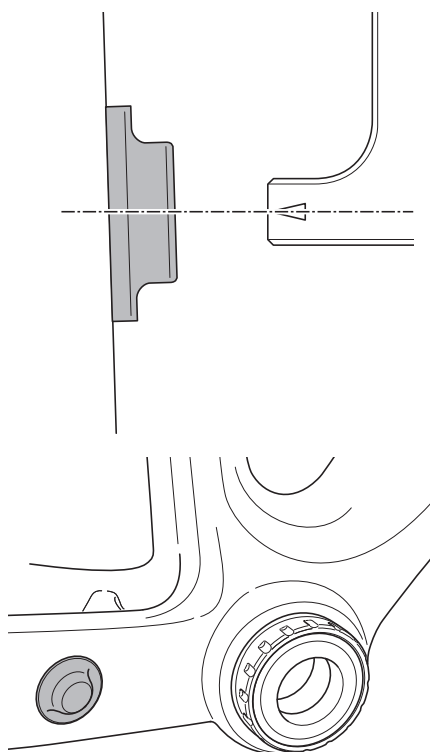
Quindi, controllare che la distanza [z] tra la marcatura Δ sull'attrezzo e la superficie del magnete sia pari a 5 mm o inferiore.

(A) Magnete

NOTA

- Fissare il magnete sul fodero basso, sul tubo verticale o sul tubo obliquo. Durante il fissaggio, assicurarsi che siano soddisfatte le condizioni seguenti:
 - La punta dell'attrezzo non interferisce con il magnete.
 - La distanza tra la marcatura Δ sull'attrezzo e la superficie del magnete è pari a 5 mm o inferiore.
- Fissare il magnete su una sezione del telaio il più possibile piatta.
- Una volta stabilita la posizione di fissaggio, eliminare residui di olio, sporcizia e altre macchie sul telaio prima di fissare il magnete.

4



Fissare il magnete facendo in modo che la parte centrale del magnete sia allineata alla marcatura Δ sull'attrezzo.

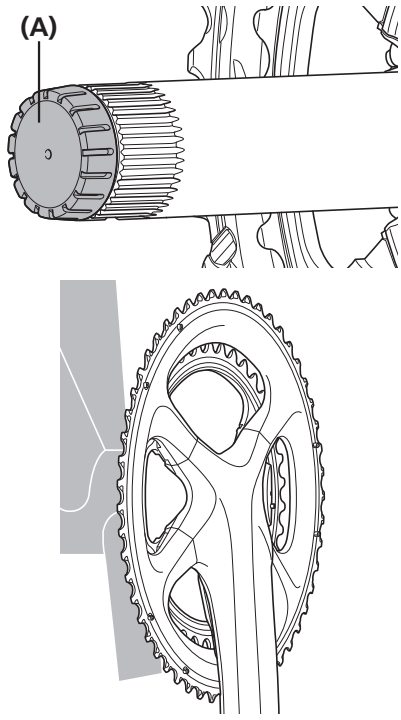


CONSIGLI TECNICI

Rimuovere il rivestimento protettivo prima di fissare il magnete.

■ Installazione della pedivella

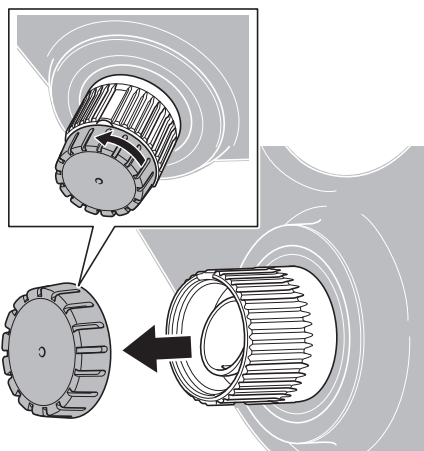
1



(A)

Senza rimuovere il coperchio asse, inserire completamente l'unità pedivella destra affinché tocchi il movimento centrale.

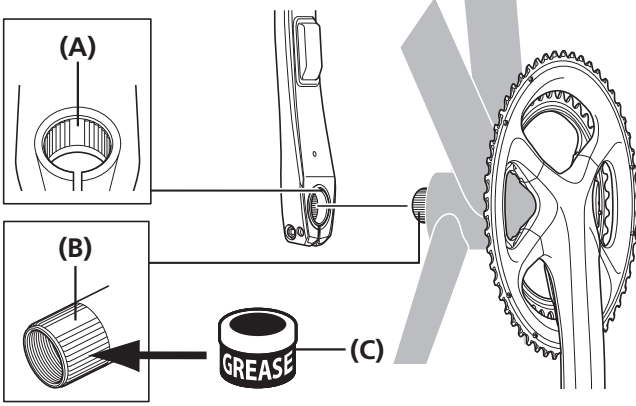
2



Rimuovere la copertura dell'asse.

3

Posizionare l'area con scanalatura grande della pedivella sinistra nell'asse della pedivella destra in corrispondenza del punto più largo della scanalatura.



(A)

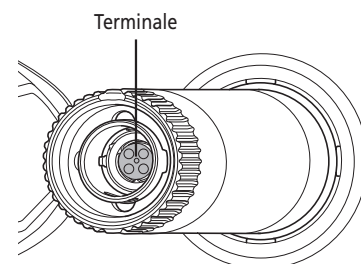
(B)

(C) GREASE

(A) Copertura asse

NOTA

Non rimuovere la copertura dell'asse quando si installa il gruppo pedivella. Se la copertura dell'asse viene rimossa, il grasso potrebbe contaminare il terminale all'interno dell'asse quando viene inserito, causando un contatto scadente.

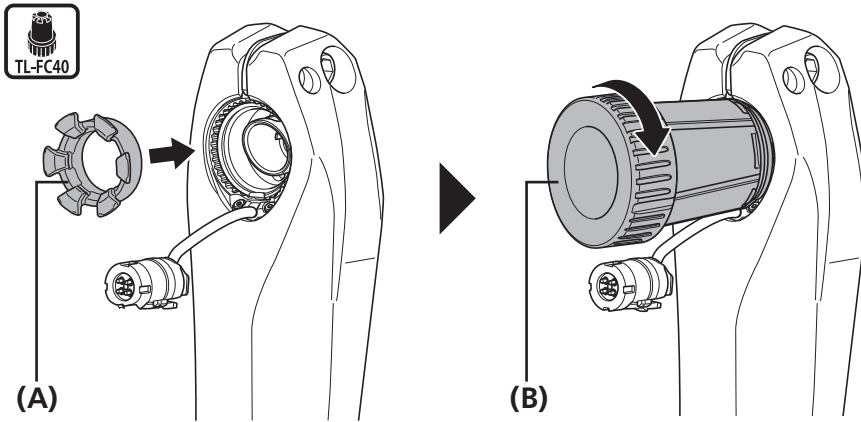


- (A)** Area con scanalatura grande (pedivella sinistra)
- (B)** Area con scanalatura grande (asse)
- (C)** Applicare del grasso Grasso Premium (Y04110000)

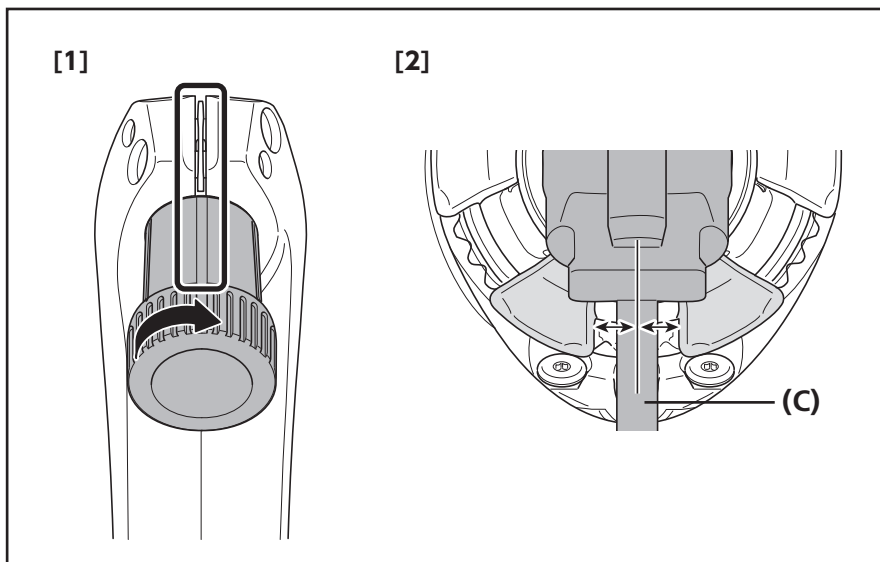
NOTA

Durante l'applicazione del grasso, evitare che il grasso penetri all'interno dell'asse.

Utilizzare l'utensile originale SHIMANO (TL-FC40) per installare l'anello di montaggio della pedivella sinistra.
 (Come mostrato nell'illustrazione [1], posizionarlo in modo che la scanalatura dell'utensile risulti allineata alla scanalatura nella parte superiore della pedivella. In questo modo, il cavo del terminale di connessione sarà allineato al centro della scanalatura dell'anello, come mostrato nell'illustrazione [2].)



4



- (A) Anello di montaggio pedivella sinistra
- (B) Utensile originale SHIMANO (TL-FC40)
- (C) Cavo

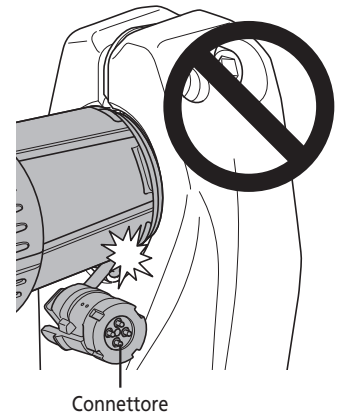
Coppia di serraggio



0,7 - 1,5 N·m

NOTA

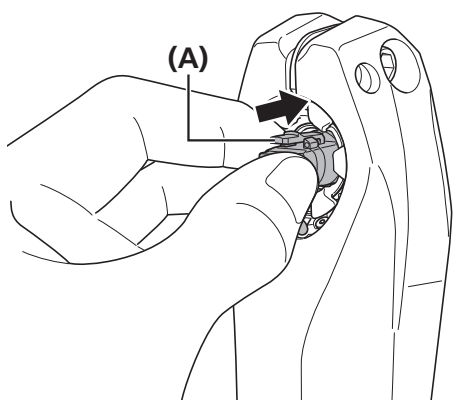
- Assicurarsi di utilizzare l'utensile originale SHIMANO (TL-FC40) per installare l'anello di montaggio della pedivella sinistra.
- Quando si usa l'utensile originale SHIMANO, verificare che il cavo elettrico del connettore non sia schiacciato. Se si esegue il serraggio con il cavo elettrico schiacciato, il cavo potrebbe spezzarsi.



Connettore

- Per allineare una scanalatura dell'attrezzo alla scanalatura nella parte superiore della pedivella, regolare ruotando l'utensile nella direzione di serraggio. Se l'utensile viene ruotato nella direzione di allentamento per regolare la posizione, la coppia potrebbe essere insufficiente e causare il distacco della pedivella.

5



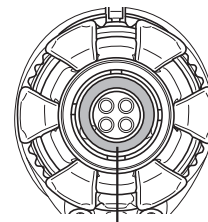
Inserire il connettore in modo che il lato con la leva sia rivolto in alto, come mostrato nell'illustrazione.

Spingere il connettore saldamente fino allo scatto di conferma.

(A) Leva

NOTA

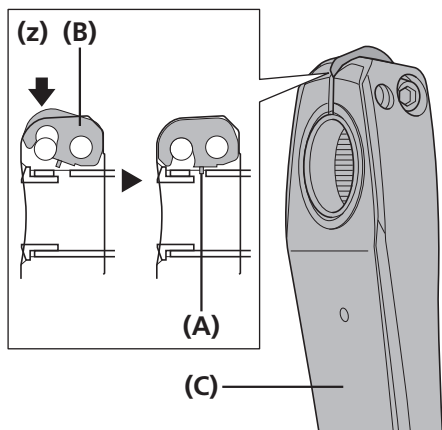
- Prima di inserire il connettore, assicurarsi che l'O-ring sia fissato all'interno dell'asse della pedivella destra.



O-ring

- Inserire il connettore nel verso giusto. Il connettore potrebbe danneggiarsi se viene forzato in sede.
- Evitare che acqua, olio, grasso, ecc. vengano a contatto con il connettore.

6



Spingere la piastrina di fine corsa e verificare che il perno della piastrina sia in posizione, quindi stringere le viti della pedivella sinistra.

Stringere entrambe le viti in modo uniforme alla coppia di serraggio specificata (12 - 14 N·m).

(z) L'illustrazione mostra la pedivella sinistra (sezione trasversale)

(A) Perno della piastrina

(B) Piastrina di fine corsa

(C) Pedivella sinistra

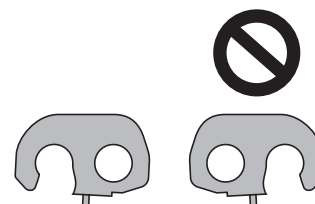
Coppia di serraggio



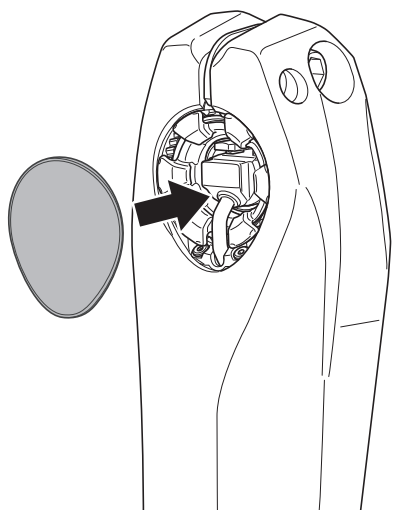
12 - 14 N·m

NOTA

- Le due viti devono essere strette in modo alternato e non devono essere strette subito a fondo.
- Posizionare la piastrina di fine corsa nella direzione corretta, come mostrato nell'illustrazione.



7



Fissare il coperchio esterno.

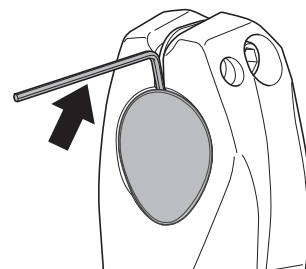
NOTA

Quando si fissa il coperchio esterno, orientarlo in modo che corrisponda alla forma dell'apertura di fissaggio. Il coperchio esterno potrebbe danneggiarsi se viene forzato in sede.

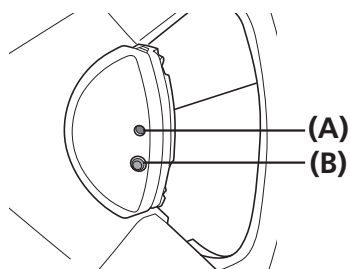


CONSIGLI TECNICI

Per rimuovere il coperchio esterno, inserire un'asta sottile, ad esempio una brugola, nella scanalatura della pedivella sinistra e scalarlo.



8



Premere il pulsante sull'unità di controllo e verificare che il LED si accenda in verde o rosso.

(A) LED

(B) Pulsante

NOTA

- Assicurarsi di eseguire questo passaggio. Se questo passaggio non viene eseguito, il prodotto potrebbe non funzionare correttamente.
- Se il LED non si accende, caricare la batteria facendo riferimento alla sezione "CARICA DELLA BATTERIA".

CARICA DELLA BATTERIA

CARICA DELLA BATTERIA

■ Procedure di carica

La batteria non può essere utilizzata subito dopo l'acquisto.

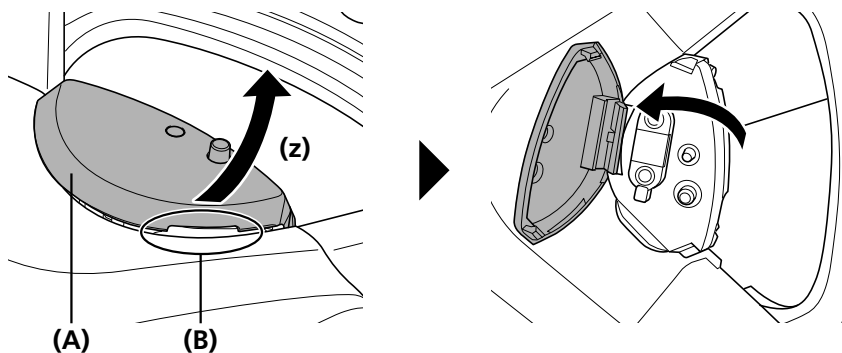
Caricare sempre la batteria prima dell'uso.

Il prodotto può essere caricato utilizzando un adattatore AC con una porta USB oppure collegandolo al connettore USB su un PC.

Non è più possibile fornire alimentazione alla batteria se il PC entra in stato di ibernazione o di sospensione in fase di carica.

Per aprire il coperchio, tirare dall'incavo nell'unità di controllo.

1



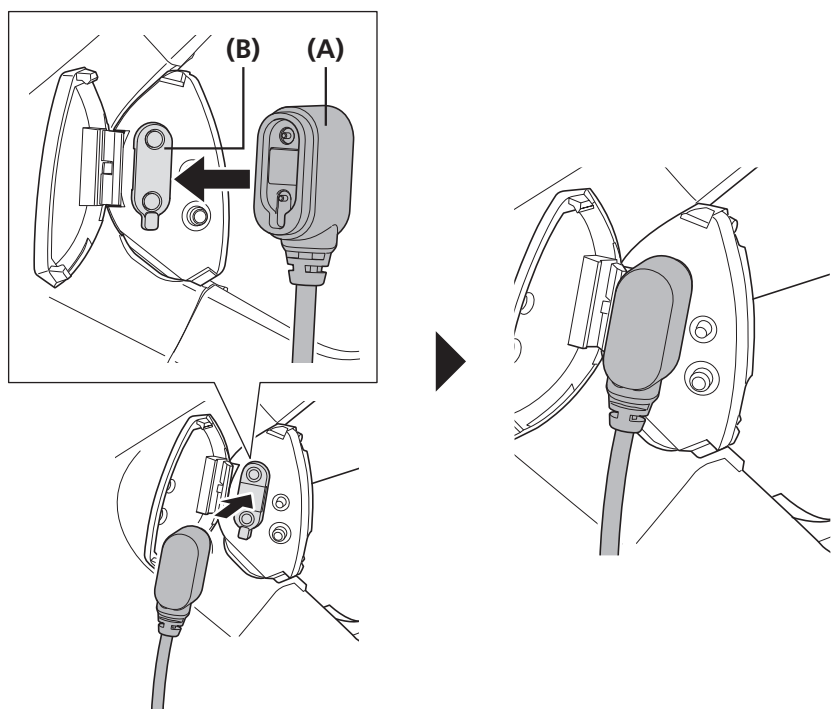
(z) Spingere verso l'alto

(A) Unità di controllo

(B) Incavo

Come mostrato nell'illustrazione, collegare il cavo di carica in modo che gli incavi e le sporgenze del cavo di carico e della porta di collegamento dell'unità di controllo corrispondano.

2



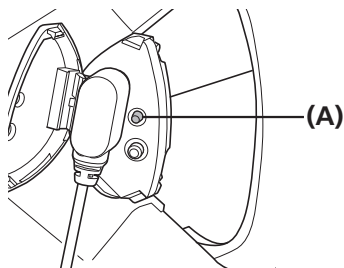
(A) Cavo di carica

(B) Porta di collegamento

CARICA DELLA BATTERIA

►► Procedure di carica

3



Una volta avviata la carica, le spie LED si accendono in blu.

(A) LED

NOTA

Non spostare la pedivella o il cavo durante la carica. Il cavo potrebbe scollegarsi. Ricollegare il cavo se si scollega.

4

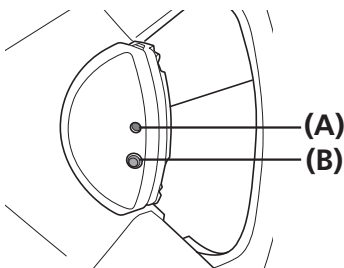
La carica è completa quando il LED si spegne.

Estrarre il cavo, quindi chiudere la copertura.

NOTA

Dopo la carica, accertarsi di chiudere la copertura.

Controllo del livello di carica residua della batteria



Premere il pulsante sull'unità di controllo e verificare lo stato del LED.

(A) LED

(B) Pulsante

NOTA

Se il LED è rosso, lampeggiante o non si attiva, fare riferimento alla sezione "Ricarica della batteria" e caricare la batteria.

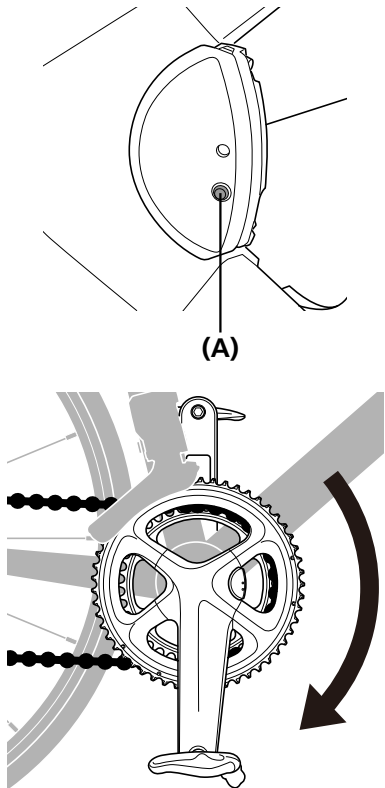
LED	Livello batteria
● Verde	100% - 16%
● Rosso	15% - 3%
☀ Rosso (lampeggiante)	2% - 1%
○ Spento	0%

FUNZIONAMENTO

FUNZIONAMENTO

■ Attivazione/conferma dell'attivazione

1



Premere il pulsante sull'unità di controllo oppure girare la pedivella 2 o più volte.

(A) Pulsante

2

L'attivazione può essere confermata nel modo seguente:

Attivazione premendo il pulsante sull'unità di controllo
Il LED si accende per indicare il livello di carica residua della batteria.

Attivazione con rotazione della pedivella
La cadenza e la potenza verranno visualizzate sul ciclocomputer.

NOTA

Se il LED non si accende

La batteria è completamente scarica. Caricare la batteria come indicato nella sezione "Procedure di carica".

La cadenza e la potenza non sono visualizzate sul ciclocomputer.

La batteria è completamente scarica oppure non vi è connessione wireless. Premere il pulsante sull'unità di controllo e verificare che il LED si accenda. Se il LED si accende, stabilire una connessione wireless facendo riferimento alla sezione "Informazioni sulle funzioni wireless".



CONSIGLI TECNICI

Se il prodotto non rileva movimento per 5 minuti dopo l'attivazione, la connessione wireless viene disattivata per risparmiare la carica della batteria.

Per riattivare la connessione wireless, premere il pulsante sull'unità di controllo oppure girare la pedivella 2 o più volte.

■ Informazioni sulle funzioni wireless

Funzioni

Collegamento ciclocomputer

Questo prodotto trasmette le seguenti informazioni in modalità wireless ai ciclocomputer o ai ricevitori che supportano connessioni ANT+™ o Bluetooth® LE.

Potenza	Equilibrio potenza lato sinistro/destro
Fluidità pedale *	Cadenza
Efficienza coppia *	Informazioni sul livello di carica della batteria

* Queste informazioni non vengono trasmesse tramite connessioni Bluetooth® LE.

Per informazioni su quali delle sopraindicate tipologie di informazioni sono visualizzate, consultare il manuale del ciclocomputer o del ricevitore.



CONSIGLI TECNICI

Le funzioni più avanzate possono essere verificate aggiornando il software con E-TUBE PROJECT. Per ulteriori dettagli, rivolgersi presso il luogo di acquisto.

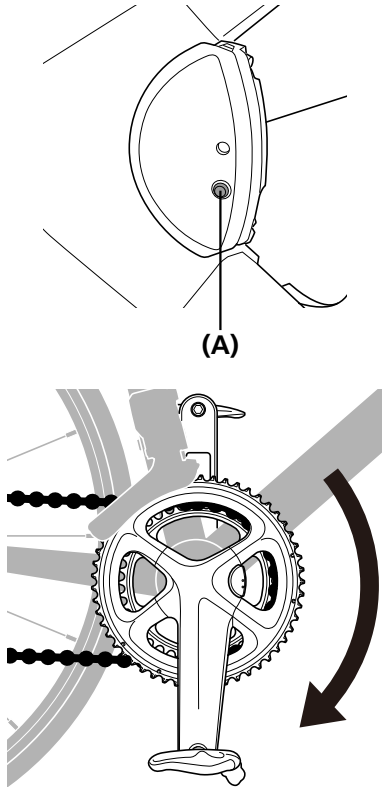
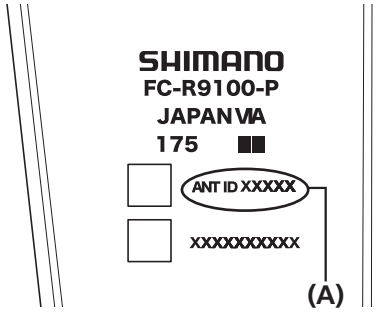
Connessione E-TUBE PROJECT

E-TUBE PROJECT per smart phone/tablet può essere utilizzato stabilendo un collegamento Bluetooth LE con uno smart phone/tablet.

Come effettuare i collegamenti

Collegamento ciclocomputer

Per effettuare un collegamento, il ciclocomputer deve essere in modalità di collegamento. Per informazioni riguardo a come impostare il ciclocomputer in modalità di collegamento, consultare il manuale del ciclocomputer.

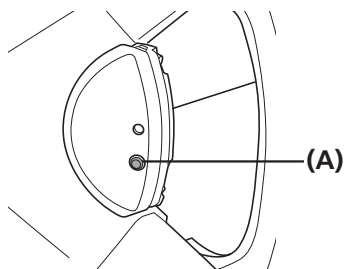
<p>1</p>		<p>Premere il pulsante sull'unità di controllo oppure girare la pedivella 2 o più volte.</p>	<p>(A) Pulsante</p>
<p>2</p>		<p>Selezionare il nome dell'unità visualizzato sulla schermata del ciclocomputer. Per una connessione ANT+™ è inoltre possibile effettuare la connessione inserendo l'ID a cinque cifre indicato nel lato posteriore della pedivella destra.</p>	<p>(A) ID ANT</p>
<p>3</p>	<p>A questo punto la procedura di collegamento è completa.</p>		<p>NOTA</p> <p>Verificare sul ciclocomputer se la la connessione è stata effettuata correttamente. Se non risulta possibile effettuare la connessione nel modo sopraindicato, consultare il manuale del ciclocomputer.</p>

Connessione E-TUBE PROJECT

Prima di stabilire un collegamento, attivare Bluetooth® LE sullo smart phone/tablet.

1 Aprire E-TUBE PROJECT e impostarlo per la ricezione dei segnali Bluetooth LE.

2



Premere il pulsante sull'unità di controllo fino a quando viene indicato il livello di carica residua della batteria.

3

Selezionare il nome unità visualizzato sullo schermo.

(A) Pulsante



CONSIGLI TECNICI

Rilasciare il pulsante quando viene indicato il livello di carica residua della batteria. Se il pulsante viene premuto più a lungo, verrà attivata un'altra modalità.

NOTA

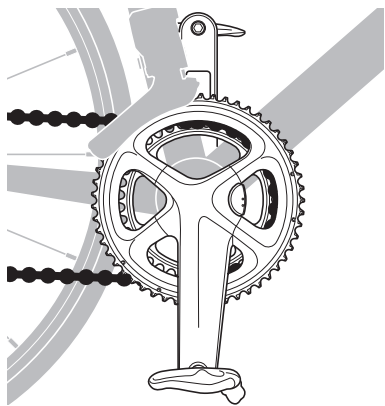
- Per scollegare, annullare il collegamento Bluetooth LE dallo smart phone/tablet.
- Tenendo premuto il pulsante dell'unità di controllo per almeno 3 secondi mentre la batteria è in carica, il nome e la passkey Bluetooth LE verranno ripristinati ai valori predefiniti. Il LED lampeggia con luce blu.

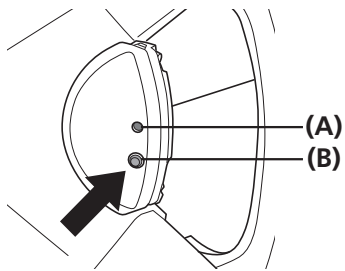
Nome Bluetooth LE	Passkey predefinito
FCR9100P	000000

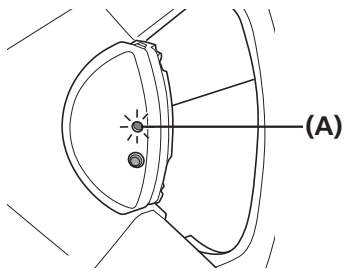
■ Esecuzione della calibrazione con correzione zero

- La calibrazione con correzione zero può essere eseguita utilizzando l'unità di controllo o il ciclocomputer. Quando si esegue la calibrazione utilizzando il ciclocomputer, fare riferimento al manuale di istruzioni del ciclocomputer.
- Si raccomanda di eseguire la calibrazione con correzione zero utilizzando il ciclocomputer prima di utilizzare la bici.

1 Collocare la bicicletta su una superficie in piano.


2  Posizionare la pedivella in modo che sia perpendicolare al suolo come mostrato nell'illustrazione.

3  Tenere premuto il pulsante dell'unità di controllo fino a quando il LED si accende in blu.

4  Una volta che il LED si accende in blu, rilasciare il pulsante.
Il LED inizierà a lampeggiare in blu e la calibrazione con correzione zero sarà completata.

NOTA

In questa fase, non poggiare i piedi sui pedali né esercitare pressione sulla pedivella. In caso contrario la calibrazione con correzione zero potrebbe non essere eseguita in maniera corretta.

 **CONSIGLI TECNICI**

La corona su cui la catena è posizionata non influisce sulla calibrazione con correzione zero.

(A) LED
(B) Pulsante

(A) LED

NOTA

- Se il LED lampeggia in rosso, eseguire nuovamente la calibrazione con correzione zero.
- Una volta connessi a un ciclocomputer tramite ANT+™ o a E-TUBE PROJECT, sul ciclocomputer, lo smartphone o il tablet verrà visualizzato "5050" una volta completata la configurazione con correzione zero. Se viene visualizzato un altro numero effettuando nuovamente la configurazione zero, contattare il punto vendita o rivenditore di biciclette.

MANUTENZIONE

MANUTENZIONE

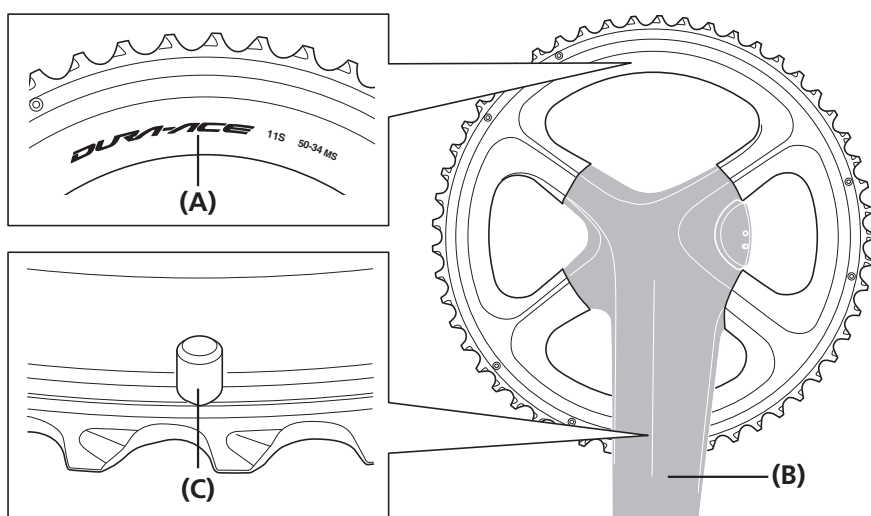
■ Sostituzione delle corone

NOTA

- Le prestazioni del cambio si ridurranno se le posizioni di installazione delle corone non sono corrette. Assicurarsi di installare le corone nelle posizioni corrette.
- Assicurarsi di utilizzare la corretta combinazione di pezzi originali SHIMANO per evitare che le pedivelle o le corone si danneggino.

Lato esterno

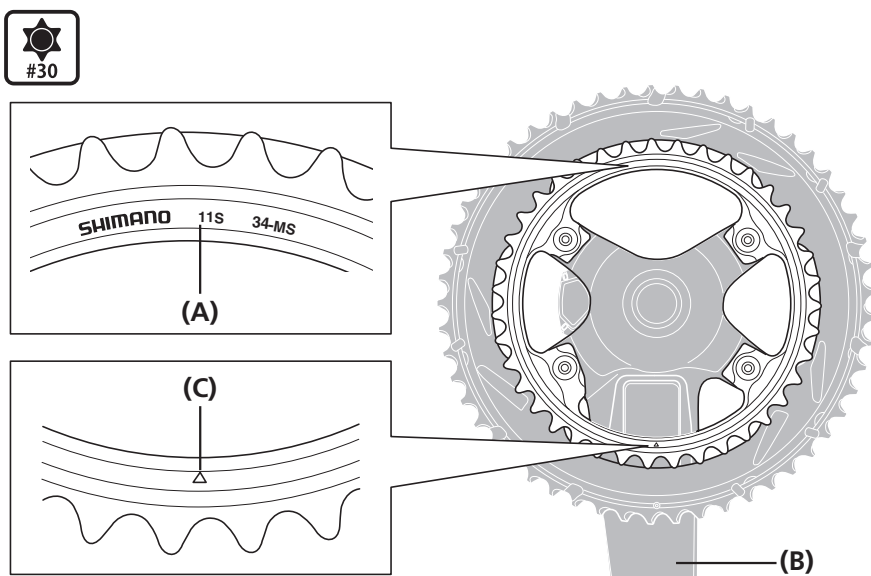
Posizionare la corona più grande con il lato marcato rivolto verso l'esterno facendo in modo che il perno anticaduta della catena si trovi sotto la pedivella.



- (A) Marcatura
- (B) Pedivella
- (C) Perno anticaduta della catena

Lato interno

Posizionare la corona più piccola con il lato marcato rivolto verso l'interno facendo in modo che la marcatura Δ si trovi sotto la pedivella.



- (A) Marcatura
- (B) Pedivella
- (C) Marcatura Δ

Coppia di serraggio



12 - 16 N·m

GUIDA ALLA SOLUZIONE DEI PROBLEMI

GUIDA ALLA SOLUZIONE DEI PROBLEMI

■ Guida alla soluzione dei problemi

Se si verificano problemi durante l'utilizzo di questo prodotto, fare riferimento a quanto indicato di seguito.

Se nessuna delle soluzioni seguenti è applicabile o se la soluzione suggerita non risolve il problema, rivolgersi presso il luogo di acquisto o un rivenditore di bici.

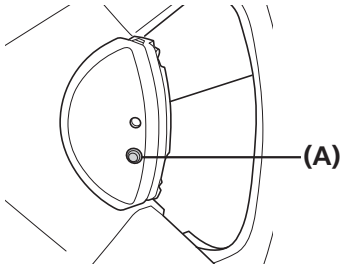
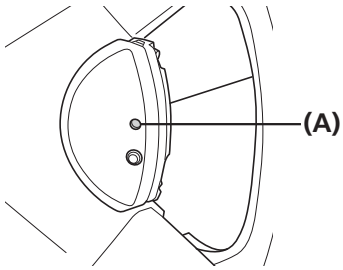
Se il valore di potenza è cambiato, è possibile correggerlo. Per ulteriori dettagli, rivolgersi presso il luogo di acquisto o un rivenditore di bici.

La potenza non viene visualizzata	Il ciclocomputer potrebbe non disporre di connessione wireless. Stabilire una connessione wireless. (Fare riferimento alla sezione "Informazioni sulle funzioni wireless")
	La batteria può essere scarica. Controllare il livello di carica residua della batteria. Caricare la batteria se il livello di carica è basso. (Fare riferimento alla sezione "Procedure di carica")
	Il connettore della pedivella sinistra può essere staccato. Rimuovere il coperchio esterno e controllare che il connettore sia collegato. (Fare riferimento alla sezione "Installazione della pedivella")
Il valore di potenza è anomalo	È possibile che la calibrazione con correzione zero non sia stata eseguita correttamente. Eseguire la calibrazione con correzione zero. (Fare riferimento alla sezione "Esecuzione della calibrazione con correzione zero")
La cadenza non viene visualizzata	Il magnete potrebbe non essere fissato oppure la sua posizione non è corretta. Fissare il magnete se non è fissato oppure eseguire le dovute regolazioni se la posizione non è corretta. (Fare riferimento alla sezione "Montaggio del magnete")
Il valore di cadenza è anomalo	È possibile che sia collegato un altro sensore di cadenza. In questo caso, rimuovere o disattivare il sensore.
Il LED lampeggia in rosso durante la calibrazione con correzione zero	Può essersi verificato un problema durante la calibrazione con correzione zero. Verificare il connettore e ripetere la calibrazione con correzione zero. (Fare riferimento alla sezione "Installazione della pedivella" ed "Esecuzione della calibrazione con correzione zero")
Non è possibile ricaricare	Il caricabatterie potrebbe essere collegato a una presa multipla USB. Collegare il caricabatterie direttamente a un PC o a un adattatore AC, quindi provare nuovamente a caricare la batteria.
	Il cavo di carica può essere danneggiato Se è impossibile avviare la carica usando un PC diverso o un adattatore AC con porta USB, sostituire il cavo caricabatteria.
Non è possibile effettuare il collegamento al ciclocomputer	Il ciclocomputer in uso può non essere supportato. Verificare sul manuale di istruzioni del ciclocomputer.
	Possibili interferenze nei segnali wireless. I segnali wireless possono essere suscettibili di interferenza nelle seguenti posizioni e condizioni, impedendo in tal modo il collegamento. * In prossimità di apparecchi televisivi, PC, radio, motori e così via oppure all'interno di automobili e treni. * In prossimità di attraversamenti ferroviari, binari ferroviari, stazioni di trasmissione televisiva, basi radar e così via. * Quando utilizzati insieme ad altri dispositivi wireless/cordless o con determinati tipi di illuminazione. Cambiare ubicazione e riprovare il collegamento.

Informazioni sulla reimpostazione hardware

Se non è possibile risolvere un problema anche dopo avere fatto riferimento alla sezione di risoluzione dei problemi, eseguire una reimpostazione hardware.

Una volta completata la reimpostazione hardware, controllare di nuovo il funzionamento e se il problema non è stato risolto rivolgersi presso il luogo di acquisto o un rivenditore di bici.

1		Premere il pulsante sull'unità di controllo per 15 secondi.	(A) Pulsante
2		La reimpostazione hardware viene completata quando si rilascia il pulsante. Quando la reimpostazione hardware è completata, il LED si accende indicando il livello di carica residua della batteria.	(A) LED

COLLEGAMENTO E COMUNICAZIONE CON DISPOSITIVI

COLLEGAMENTO E COMUNICAZIONE CON DISPOSITIVI

È possibile eseguire operazioni quali l'aggiornamento del firmware con E-TUBE PROJECT per smartphone/tablet quando questo prodotto è collegato a uno smartphone o un tablet tramite Bluetooth® LE.

Per configurare il sistema e aggiornare il firmware è necessario disporre del software E-TUBE PROJECT.

Scaricare E-TUBE PROJECT dal sito web di assistenza (<https://bike.shimano.com/e-tube/project.html>).

Per informazioni riguardo a come installare E-TUBE PROJECT, consultare il sito.

NOTA

- Il firmware è soggetto a modifica senza preavviso.
- E-TUBE PROJECT non può essere utilizzato quando il cavo di carica è collegato.
- Non eseguire le seguenti operazioni durante l'aggiornamento del firmware.
 - Premere il pulsante sull'unità di controllo.
 - Collegare o scollegare il cavo di carica.
 - Spostare la pedivella.

SPECIFICHE

SPECIFICHE

■ Specifiche

Intervallo temperature d'esercizio	-10°C - 50°C	Tempo di funzionamento continuo	300 ore o più (per una data temperatura di 25°C)
Tipologia batteria	Ioni di litio		
Tempo di carica normale	2,5 ore	Specifica wireless	ANT+™ / Bluetooth® LE
Temperatura di carica	0°C - 45°C		

