

Manuale del Rivenditore

STRADA	MTB	Trekking
City Touring/ Comfort Bike	CICLISMO URBANO	E-BIKE

Pedale piatto

DEORE XT

PD-M8040

SAINT

PD-MX80

PD-M828

Non di serie

PD-GR500

INDICE

AVVISO IMPORTANTE	3
PER GARANTIRE LA SICUREZZA.....	4
ELENCO DEGLI ATTREZZI DA UTILIZZARE	6
INSTALLAZIONE	8
Montaggio dei pedali sulle pedivelle	8
REGOLAZIONE	10
Regolazione della forza di presa.....	10
MANUTENZIONE	13
Perno.....	13
Gruppo asse.....	14
Sostituzione e montaggio dei rifrangenti	17

AVVISO IMPORTANTE

- **Il presente manuale del rivenditore è destinato principalmente all'uso da parte di meccanici professionisti.**
Gli utenti che non siano professionalmente qualificati per l'assemblaggio delle biciclette non dovranno tentare di installare i componenti autonomamente utilizzando il manuale del rivenditore.
Se delle istruzioni dovessero risultare poco chiare, non procedere all'installazione. Piuttosto, si consiglia di contattare il proprio rivenditore o un rivenditore di bici locale per richiedere assistenza.
- Leggere sempre con attenzione tutti i manuali delle istruzioni allegati al prodotto.
- Non smontare o modificare il prodotto secondo modalità diverse da quelle illustrate nel presente manuale del rivenditore.
- Tutti i manuali e i documenti tecnici sono accessibili online su <https://si.shimano.com>.
- Per gli utenti che non dispongono di un accesso a internet, contattare un rivenditore SHIMANO o uno qualsiasi degli uffici SHIMANO per ottenere una copia cartacea del manuale d'uso.
- Si pregano i rivenditori di rispettare le normative e i regolamenti in vigore in ciascun paese, stato o regione nel quale svolgono le rispettive attività.

Per garantire la sicurezza, prima dell'uso leggere attentamente il presente manuale e seguirne le indicazioni per un uso corretto.

Le seguenti istruzioni dovranno essere sempre rispettate per prevenire possibili lesioni personali e danni alle attrezzature e ai luoghi nei quali vengono utilizzate.

Le istruzioni sono classificate a seconda del grado di pericolo o dei danni che potrebbero verificarsi se il prodotto venisse usato in modo non corretto.

 **PERICOLO**

La mancata osservanza delle istruzioni causerà lesioni molto gravi.

 **AVVERTENZA**


La mancata osservanza delle istruzioni potrebbe causare lesioni molto gravi.

 **ATTENZIONE**

Il mancato rispetto delle istruzioni potrebbe causare lesioni gravi o danni alle attrezzature e ai luoghi nei quali vengono utilizzate.

PER GARANTIRE LA SICUREZZA

AVVERTENZA

- **Durante l'installazione del prodotto, seguire sempre le istruzioni contenute nei manuali.**
Si consiglia di utilizzare componenti originali SHIMANO. Dadi o bulloni allentati e danni al prodotto possono causare un incidente improvviso come una caduta e causare lesioni gravi.
-  Indossare le protezioni oculari approvate durante l'esecuzione delle operazioni di manutenzione come la sostituzione di componenti.

Inoltre, è opportuno informare sempre gli utenti di quanto segue:

- Se è stata regolata la lunghezza del perno per aumentare la forza di presa tra le scarpe e i corpi pedale (la forza con cui si impedisce lo slittamento laterale delle scarpe) sollevare i piedi dai pedali e farli scivolare lateralmente per sganciarli dai pedali. Comportandosi diversamente, potrebbero verificarsi cadute con lesioni potenzialmente gravi.
- Con un piede saldamente a terra, praticare ripetutamente l'aggancio e lo sgancio dell'altro piede dal pedale fino a quando non si ottiene una buona dimestichezza. Se non si riesce a ottenere dimestichezza, utilizzare il prodotto con i distanziali installati.
- Assicurarsi di indossare un abbigliamento e un equipaggiamento protettivi, adeguati all'uso della bicicletta. A causa della loro lunghezza, in caso di contatto diretto con la pelle, i perni potrebbero causare lesioni.
- Se i catarifrangenti appaiono sporchi o danneggiati, interrompere l'uso della bici. Infatti, in tal caso, la bici risulterebbe meno visibile alle auto in arrivo.
- Se si percorrono strade pubbliche, dotare la bici di catarifrangenti.

NOTA

Inoltre, è opportuno informare sempre gli utenti di quanto segue:

- Verificare l'assenza di allentamenti nelle giunzioni o nelle connessioni prima di usare la bici.
- Se le prestazioni in pedalata dovessero apparire anomale, controllare nuovamente.
- Ristringere le pedivelle e i pedali periodicamente, presso il luogo di acquisto o presso un rivenditore di biciclette.
- I prodotti non sono garantiti contro l'usura o il deterioramento conseguenti a un uso normale.

Per l'installazione sulla Bicicletta e per la Manutenzione:












- Assicurarsi di restringere periodicamente pedivelle e pedali.

Il prodotto effettivo potrebbe differire dall'illustrazione, perché il presente manuale è finalizzato in modo specifico a illustrare le procedure per l'uso del prodotto.

ELENCO DEGLI ATTREZZI DA UTILIZZARE

ELENCO DEGLI ATTREZZI DA UTILIZZARE

Per assemblare questo prodotto sono necessari i seguenti utensili.

Utensile		Utensile		Utensile	
	Brugola da 2 mm		Chiave da 10 mm		TL-PD33
	Brugola da 8 mm		Chiave da 15 mm		TL-PD40
	Chiave da 7 mm		Chiave da 20 mm		TL-PD63
	Chiave da 8 mm		Esalobata [N.ro 15]		

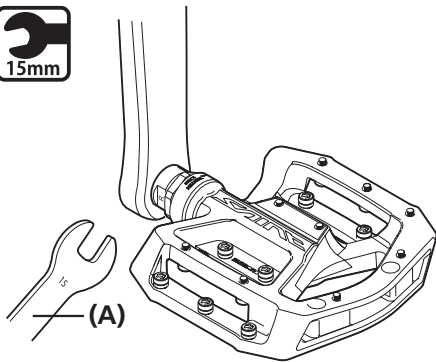
INSTALLAZIONE

INSTALLAZIONE

Montaggio dei pedali sulle pedivelle

1 Applicare poco grasso sulla filettatura per impedire il bloccaggio.

PD-MX80/PD-GR500



Utilizzare una chiave da 15 mm o una brugola da 8 mm per montare i pedali sulle pedivelle.

- Il pedale destro ha una filettatura destrorsa, il pedale sinistro ha una filettatura sinistrorsa.

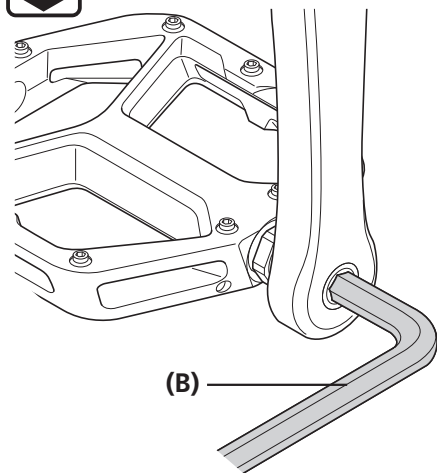
(A) Chiave da 15 mm

(B) Brugola da 8 mm

PD-M8040/PD-M828



2



Coppia di serraggio



35 - 55 N·m

NOTA

PD-MX80/PD-GR500

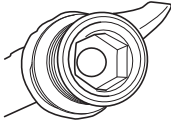

Prestare attenzione al contrassegno R/L.

R: pedale dx

L: pedale sx

PD-M8040/PD-M828

Prestare attenzione alla differenza tra il pedale sinistro e il pedale destro.

Pedale destro	Pedale sinistro
	
Nessuna tacca sull'estremità dell'attacco vite	Tacca sull'estremità dell'attacco vite

3 Rimuovere eventuali irregolarità o sbavature sul giunto.

REGOLAZIONE

REGOLAZIONE

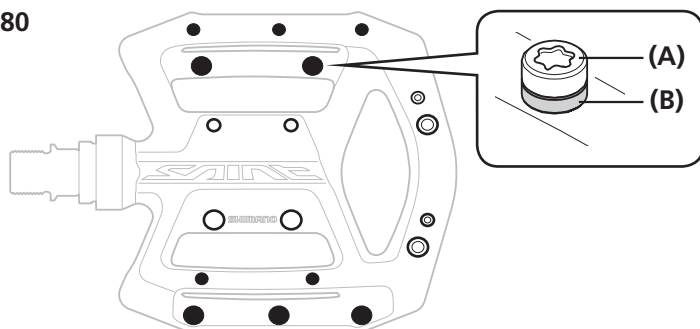
■ Regolazione della forza di presa

PD-MX80/PD-GR500

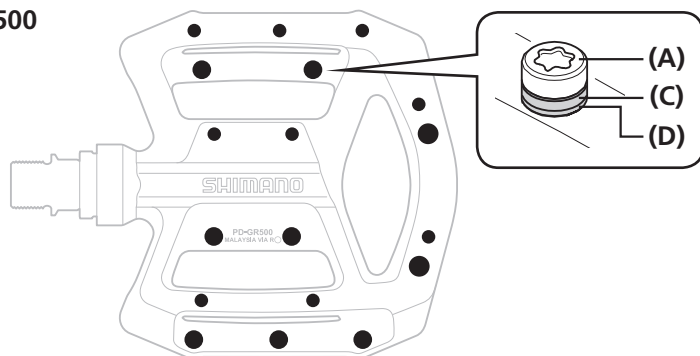
Rimuovere i distanziali o aggiungere i perni per regolare la forza di presa tra le scarpe e i pedali.

- Sulla parte superiore e inferiore di questo pedale vi sono in totale 18 posizioni per il montaggio dei perni.
- La sporgenza dei perni può essere ridotta inserendo dei distanziali.

PD-MX80



PD-GR500



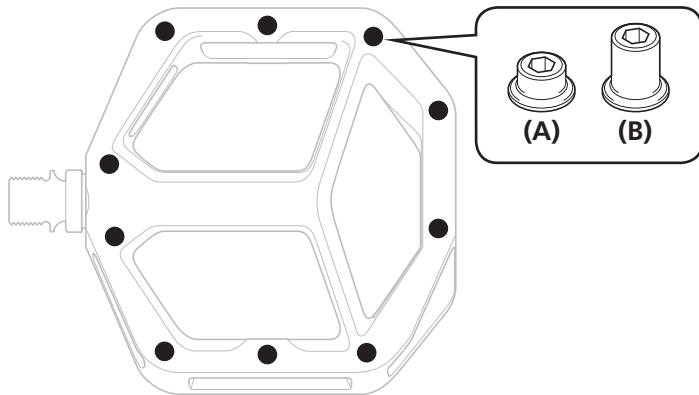
● : Posizioni di montaggio del perno

- (A) Perno
- (B) Distanziale
- (C) Distanziale (1,75 mm)
- (D) Distanziale (0,65 mm)

PD-M8040/PD-M828

Sostituire i perni lunghi o i perni corti per regolare la forza di presa tra le scarpe e i pedali.

- Il numero di perni varia a seconda del modello.



● : Posizioni di montaggio del perno

(A) Perno corto

(B) Perno lungo

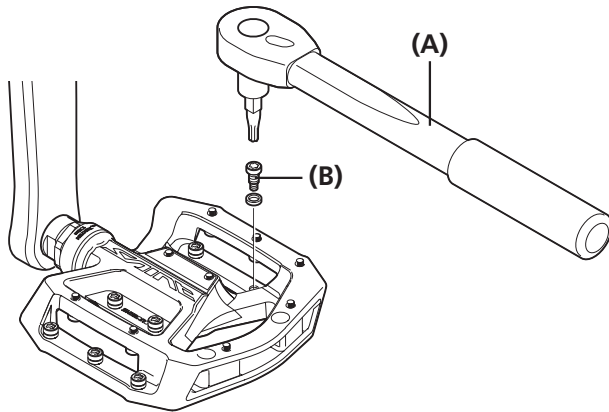
MANUTENZIONE

MANUTENZIONE

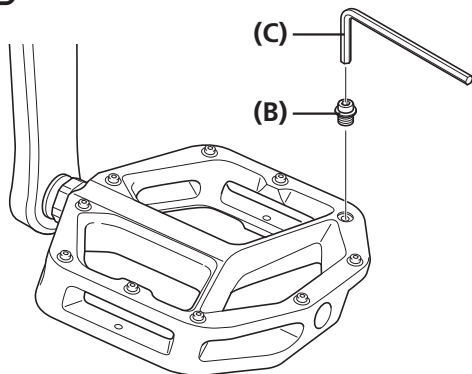
■ Perno

Se i perni dovessero usurarsi o danneggiarsi, sostituirli con i perni nuovi.

PD-MX80/PD-GR500



PD-M8040/PD-M828



- (A) Esalobata [N.ro 15]
- (B) Perno
- (C) Brugola da 2 mm

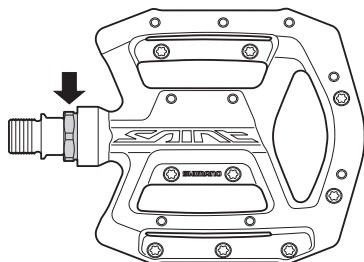
Coppia di serraggio	
	2 - 2,5 N·m
	1 - 1,5 N·m

■ Gruppo asse

Se le parti rotanti non funzionano adeguatamente, è necessario effettuare la regolazione. Attenersi alla seguente procedura.

PD-MX80/PD-GR500

1



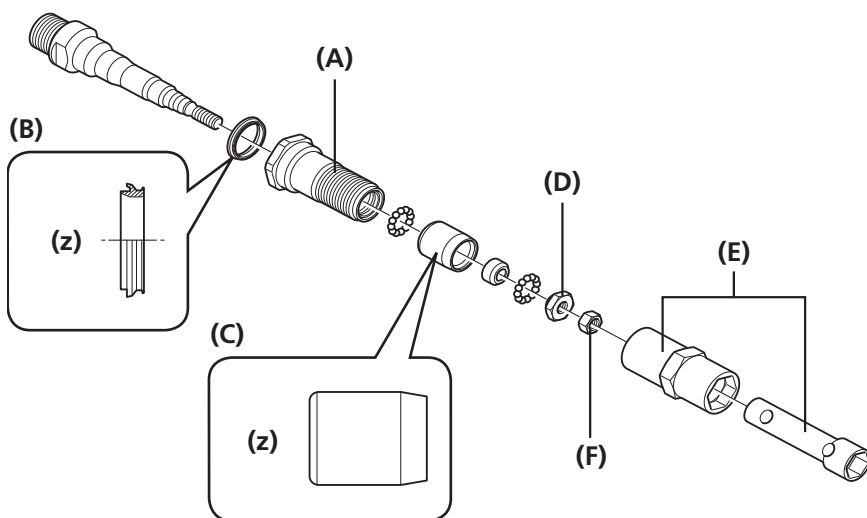
Usando una chiave da 20 mm, allentare la boccola di arresto per estrarre il gruppo asse.

- Il pedale destro ha una filettatura sinistrorsa, il pedale sinistro ha una filettatura destrorsa.

2

Utilizzare l'utensile originale SHIMANO TL-PD63 o TL-PD33, oppure le chiavi da 7 mm e 10 mm per ruotare il cono (10 mm) e regolare la rotazione.

Dopo aver bloccato il cono, stringere il dado di fissaggio (7 mm).



3

(z) Lato pedivella

- (A) Boccola di arresto
- (B) Guarnizione in gomma
- (C) Boccola
- (D) Cono
- (E) TL-PD63/33
- (F) Dado di bloccaggio

Coppia di serraggio (F)



5 - 7 N·m

NOTA

- Il cono e il dado di bloccaggio hanno filettatura sinistrorsa per il pedale destro e destrorsa per il pedale sinistro.
- Regolare il cono fino a ottenere una rotazione fluida senza allentamenti quando il gruppo asse viene inserito nel pedale.
- Le parti rotanti vengono fissate quando il gruppo asse viene installato nel pedale. Prima dell'installazione, lasciarle leggermente lente.
- Quando si assemblano la guarnizione in gomma e la boccola, fare attenzione all'orientamento dei componenti.

4

Rimuovere il grasso vecchio e applicare una quantità adeguata di grasso nuovo sul fondo del corpo del pedale.

- Applicare grasso facendo in modo che non fuoriesca quando il gruppo asse viene installato nel pedale (circa 1,5 g).

5

Inserire il gruppo asse nel pedale, quindi serrare la boccola di arresto.

Coppia di serraggio

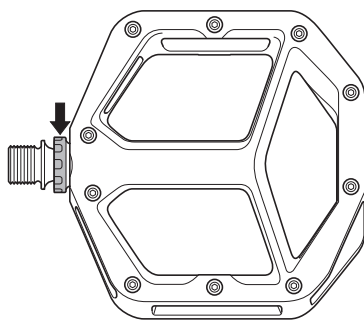


10 - 12 N·m

PD-M8040/PD-M828

1

TL-PD40



Utilizzare un utensile originale SHIMANO TL-PD40 per allentare la boccola di arresto ed estrarre il gruppo asse.

- Il pedale destro ha una filettatura sinistrorsa, il pedale sinistro ha una filettatura destrorsa.

2

PD-M8040

Utilizzare l'utensile originale SHIMANO TL-PD63 o TL-PD33, oppure le chiavi da 7 mm e 10 mm per ruotare il cono (10 mm) e regolare la rotazione.

PD-M828

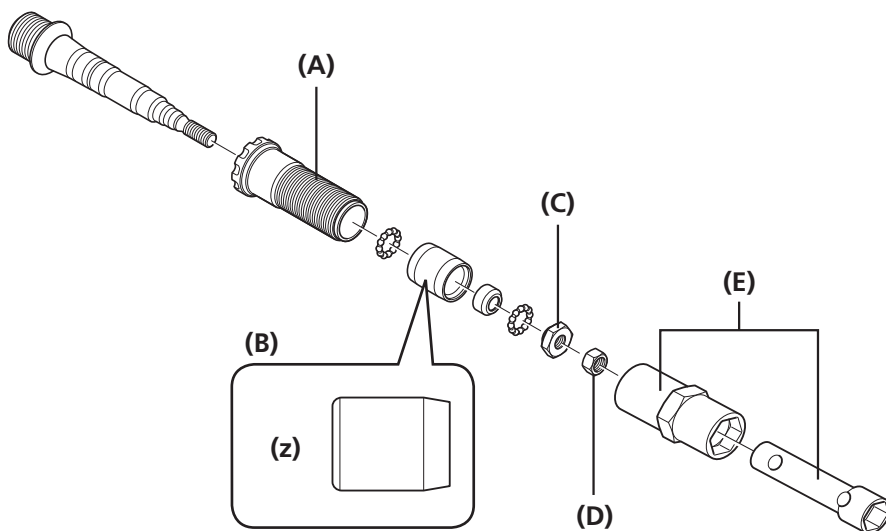
Utilizzare le chiavi da 7 mm e 8 mm per ruotare il cono (8 mm) e regolare la rotazione.

Dopo aver bloccato il cono, stringere il dado di fissaggio (7 mm).

PD-M8040

TL-PD63

TL-PD33



(y) Chiave da 7 mm

(z) Lato pedivella

(A) Boccola di arresto

(B) Boccola

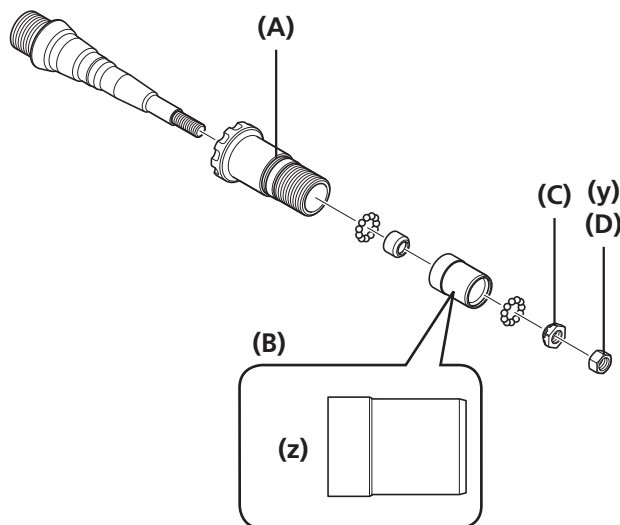
(C) Cono

(D) Dado di bloccaggio

(E) TL-PD63/33

3

PD-M828



Coppia di serraggio del dado di bloccaggio (PD-M8040)



5 - 7 N·m

Coppia di serraggio del dado di bloccaggio (PD-M828)



5 - 7 N·m

NOTA

- Utilizzare un TL-PD63 o TL-PD33 per PD-M8040 e utilizzare chiavi da 7 mm e 8 mm per PD-M828.
- Il cono e il dado di bloccaggio hanno filettatura sinistrorsa per il pedale destro e destrorsa per il pedale sinistro.
- Regolare il cono fino a ottenere una rotazione fluida senza allentamenti quando il gruppo asse viene inserito nel pedale.
- Le parti rotanti vengono fissate quando il gruppo asse viene installato nel pedale. Prima dell'installazione, lasciarle leggermente lente.
- Quando si assembla la boccola, fare attenzione all'orientamento dei componenti.

4

Rimuovere il grasso vecchio e applicare una quantità adeguata di grasso nuovo sul fondo del corpo del pedale.

- Applicare grasso facendo in modo che non fuoriesca quando il gruppo asse viene installato nel pedale (circa 1,5 g).

5

Inserire il gruppo asse nel pedale, quindi serrare la boccola di arresto.

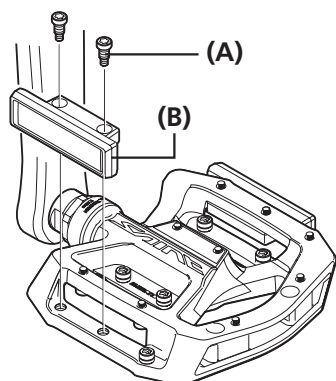
Coppia di serraggio



10 - 12 N·m

Sostituzione e montaggio dei rifrangenti

PD-MX80/PD-GR500



È disponibile un set di rifrangenti speciali SM-PD64. Montare i rifrangenti con i perni.

- (A) Perno
- (B) Rifrangente

Coppia di serraggio

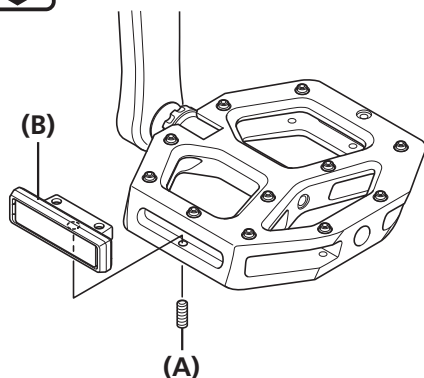


2 - 2,5 N·m

NOTA

- Quando si usa un prodotto senza un rifrangente, regolare la sporgenza dei perni utilizzando i distanziali montati. Per maggiori dettagli, fare riferimento a "Regolazione della forza di presa".
- Quando si installano i rifrangenti su PD-GR500, usare il distanziale (0,65 mm). Quando si installano i rifrangenti su PD-MX80, il distanziale non è necessario.

PD-M828



È disponibile un set di rifrangenti speciali SM-PD64A. Montare i rifrangenti utilizzando gli appositi bulloni di fissaggio.

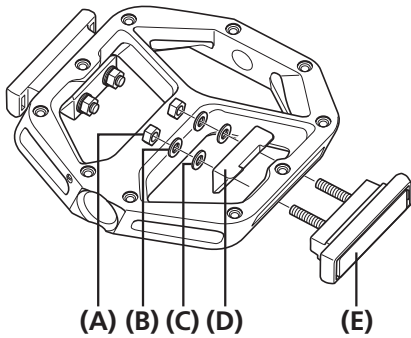
- (A) Bullone di fissaggio del rifrangente
- (B) Rifrangente

Coppia di serraggio



1 - 1,5 N·m

PD-M8040



È disponibile un set di rifrangenti speciali SM-PD67. Montare i rifrangenti utilizzando gli appositi dadi di fissaggio e l'apposita piastrina di fissaggio.

- (A)** Dado di fissaggio del rifrangente
- (B)** Rondella elastica
- (C)** Rondella
- (D)** Piastrina di fissaggio del rifrangente
- (E)** Rifrangente

Coppia di serraggio



1 - 1,5 N·m

