

Manuale del rivenditore

STRADA	MTB	Trekking
City Touring/ Comfort Bike	CICLISMO URBANO	E-BIKE

Pedali flat

Non di serie

PD-EF102

PD-EF202

PD-EF205

PD-GR400

Indice

Indice	2
AVVISO IMPORTANTE	3
PER GARANTIRE LA SICUREZZA	4
Elenco degli attrezzi da utilizzare	5
Installazione/rimozione	6
Installazione sulla pedivella	6
Manutenzione	7
Sostituzione dei perni	7
• PD-GR400	7
Regolazione dei cuscinetti dell'asse	7
• PD-EF202/PD-EF205.....	7
• PD-EF102/PD-GR400.....	8
Montaggio/rimozione dei rifrangenti	13
• PD-EF102/PD-EF202/PD-EF205	13
• PD-GR400	15

AVVISO IMPORTANTE

- Il presente manuale del rivenditore è destinato all'uso principalmente da parte di meccanici professionisti.
Gli utenti che non sono professionalmente qualificati per il montaggio delle biciclette non devono tentare di montare i componenti autonomamente utilizzando il manuale del rivenditore.
Se alcune istruzioni del manuale dovessero risultare poco chiare, non procedere con l'installazione. Piuttosto, si consiglia di contattare il proprio punto vendita o rivenditore per richiedere assistenza.
- Leggere sempre con attenzione tutti i manuali forniti con il prodotto.
- Non smontare o modificare il prodotto secondo modalità diverse da quelle illustrate nel presente manuale del rivenditore.
- Tutti i manuali e i documenti tecnici sono accessibili online su <https://si.shimano.com>.
- Per gli utenti che non dispongono di un accesso a internet, contattare un rivenditore SHIMANO o uno qualsiasi degli uffici SHIMANO per ottenere una copia cartacea del manuale d'uso.
- Si pregano i rivenditori di rispettare le normative e i regolamenti in vigore in ciascun paese, stato o regione in cui operano.

Per garantire la sicurezza, prima dell'uso leggere attentamente il presente manuale del rivenditore e seguirne le indicazioni per un uso corretto.

Le seguenti istruzioni dovranno essere sempre osservate per prevenire possibili lesioni personali e danni alle attrezzature e ai luoghi nei quali vengono utilizzate.

Le istruzioni sono classificate a seconda del grado di pericolo o dei danni che potrebbero verificarsi se il prodotto venisse usato in modo non corretto.



PERICOLO

Il mancato rispetto delle istruzioni causerà lesioni molto gravi o morte.



AVVERTENZA

Il mancato rispetto delle istruzioni potrebbe causare lesioni molto gravi o morte.




ATTENZIONE

Il mancato rispetto delle istruzioni potrebbe causare lesioni gravi o danni alle attrezzature e ai luoghi nei quali vengono utilizzate.

PER GARANTIRE LA SICUREZZA

AVVERTENZA

- **Accertarsi di seguire le istruzioni indicate nel manuale durante il montaggio del prodotto.**
Utilizzare solo componenti originali SHIMANO. Se un componente o un pezzo di ricambio viene installato o regolato in modo non corretto, può comportare un guasto del componente con conseguente perdita di controllo e caduta del ciclista.
-  Indossare le protezioni oculari approvate durante l'esecuzione delle operazioni di manutenzione come la sostituzione di componenti.

Inoltre, è opportuno informare gli utenti di quanto segue:

- Se i rifrangenti appaiono sporchi o danneggiati, smettere di usare la bicicletta. Infatti, in tal caso, la bici risulterebbe meno visibile alle auto in arrivo.
- Se si percorrono strade, dotare la bicicletta di rifrangenti.

NOTA

Inoltre, è opportuno informare gli utenti di quanto segue:

- Verificare l'assenza di gioco o allentamenti delle sezioni di fissaggio prima di utilizzare la bicicletta.
- Se le prestazioni in pedalata dovessero apparire anomale, rivolgersi al punto vendita.
- In caso di problemi con i componenti rotanti del pedale, potrà rendersi necessario regolare il pedale. Consultare il proprio punto vendita o rivenditore.
- È necessario restringere le pedivelle e i pedali periodicamente, presso il punto vendita o rivenditore.
- I prodotti non sono garantiti contro l'usura o il deterioramento conseguenti a un uso normale.









Per l'installazione sulla bicicletta e la manutenzione

- È necessario restringere periodicamente le pedivelle e i pedali.

Il prodotto effettivo potrebbe differire dalla figura, perché il presente manuale è finalizzata in modo specifico a illustrare le procedure per l'uso del prodotto.

Elenco degli attrezzi da utilizzare

Per l'installazione/rimozione, la regolazione e la manutenzione sono necessari gli attrezzi seguenti.

Attrezzo	
	Brugola da 2,5 mm
	Chiave da 5,5 mm
	Chiave da 15 mm
	Cacciavite a lama piatta
	TL-PD400
	Perno o attrezzo simile [N.ro 8]
	Cacciavite a croce [N.ro 2]
	Estrattore per cuscinetti

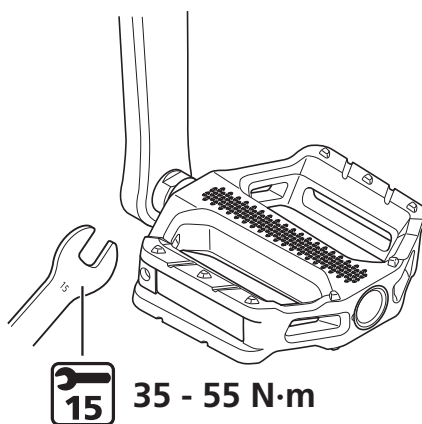
Installazione/rimozione

Installazione sulla pedivella

1. Applicare una piccola quantità di grasso alle filettature.
2. Per montare i pedali usare una chiave da 15 mm.

Il pedale destro ha una filettatura destrorsa, il pedale sinistro ha una filettatura sinistrorsa.

* La forma varia a seconda del modello.



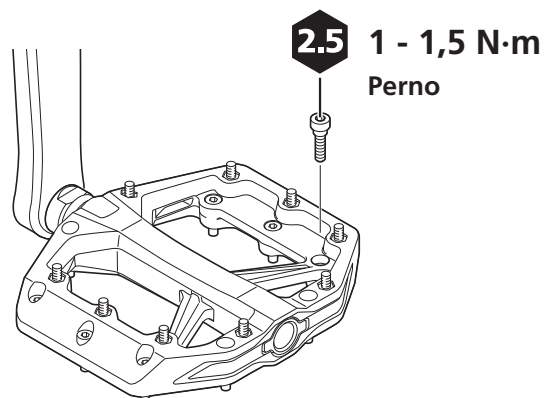
Manutenzione

Sostituzione dei perni

PD-GR400

Se i perni sono consumati o danneggiati, sostituirli con dei perni nuovi.

1. Sostituire i perni come mostrato nella figura.

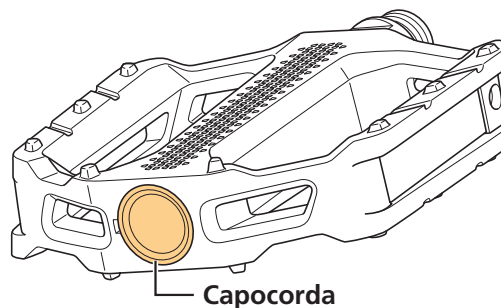


Regolazione dei cuscinetti dell'asse

Se le parti rotanti non funzionano in maniera corretta è necessario effettuare una regolazione. Seguire le procedure mostrate di seguito.

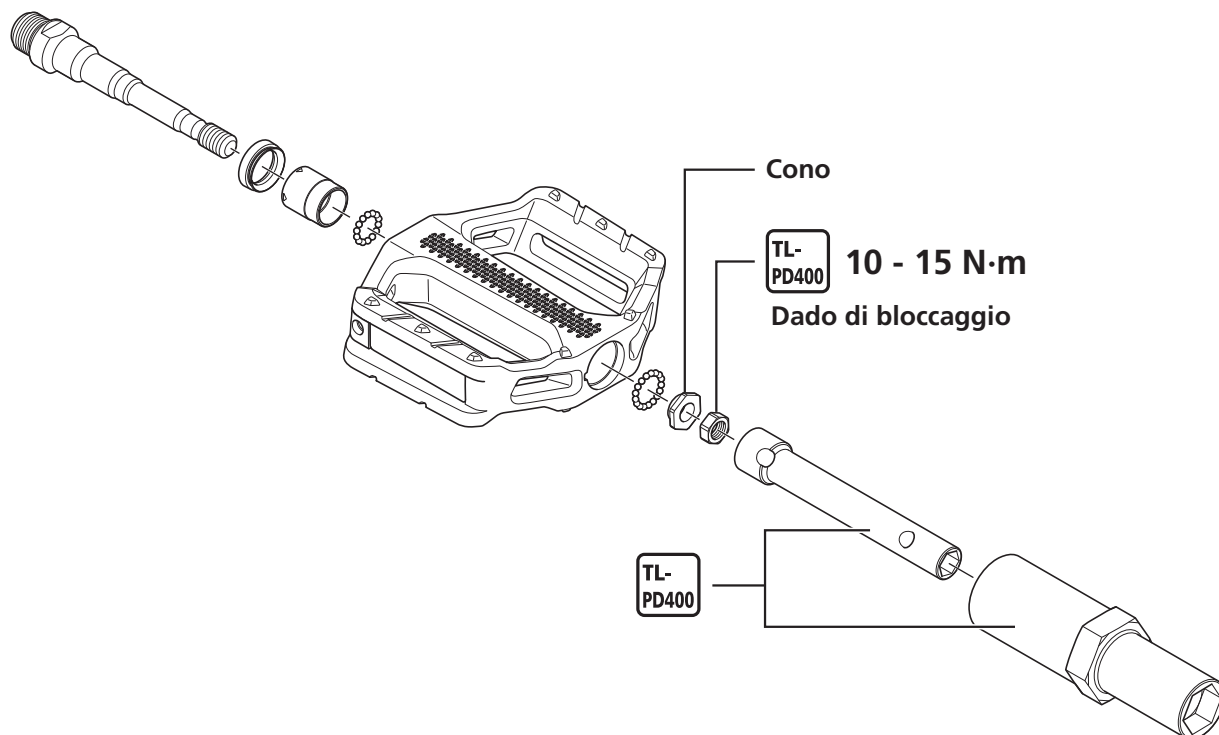
PD-EF202/PD-EF205

1. Rimuovere il capocorda con un attrezzo come un cacciavite a lama piatta.



2. Utilizzare l'utensile originale SHIMANO TL-PD400 per ruotare il cono e regolare il precarico del cuscinetto.

3. Dopo aver fissato il cono, stringere il dado di bloccaggio.



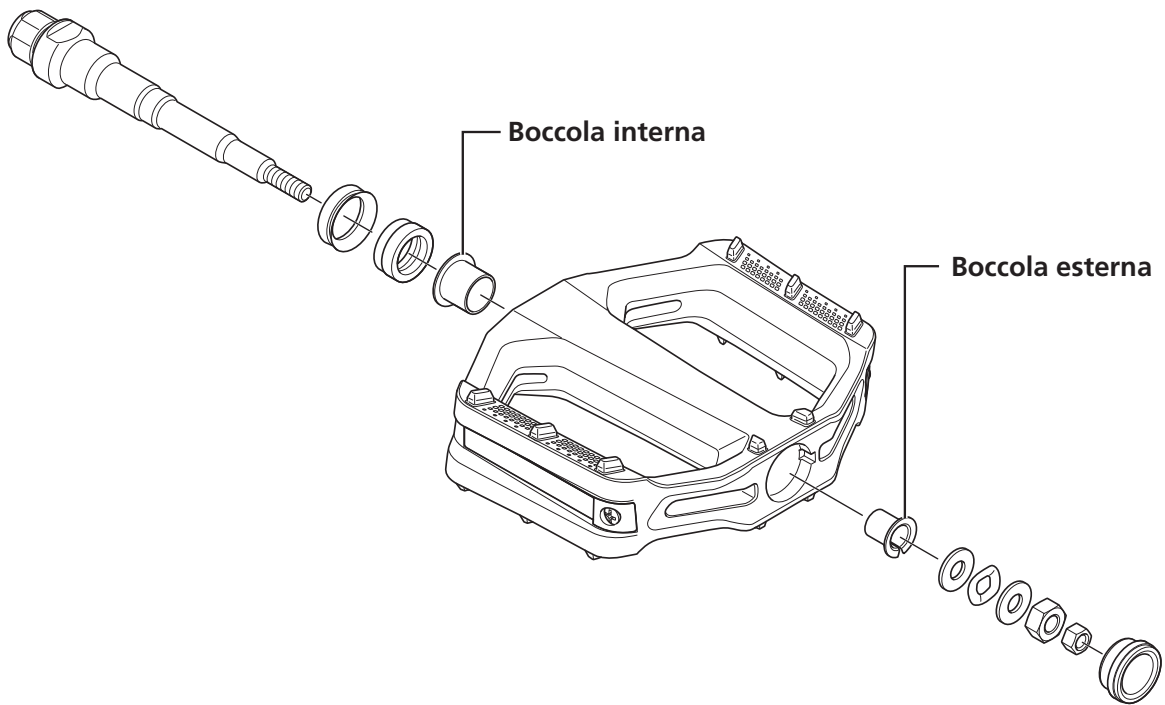
NOTA

- I coni e i dadi di bloccaggio di entrambi i pedali hanno una filettatura a destra.
- Regolare il cono fino a raggiungere una rotazione fluida senza la presenza di gioco quando il gruppo asse viene collocato nel pedale.

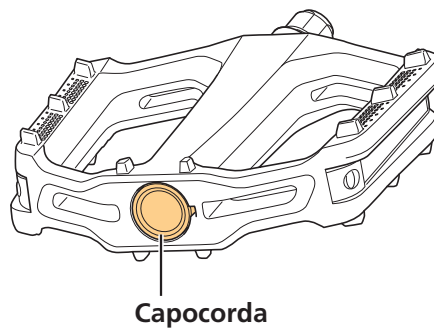
PD-EF102/PD-GR400

* La forma varia a seconda del modello.

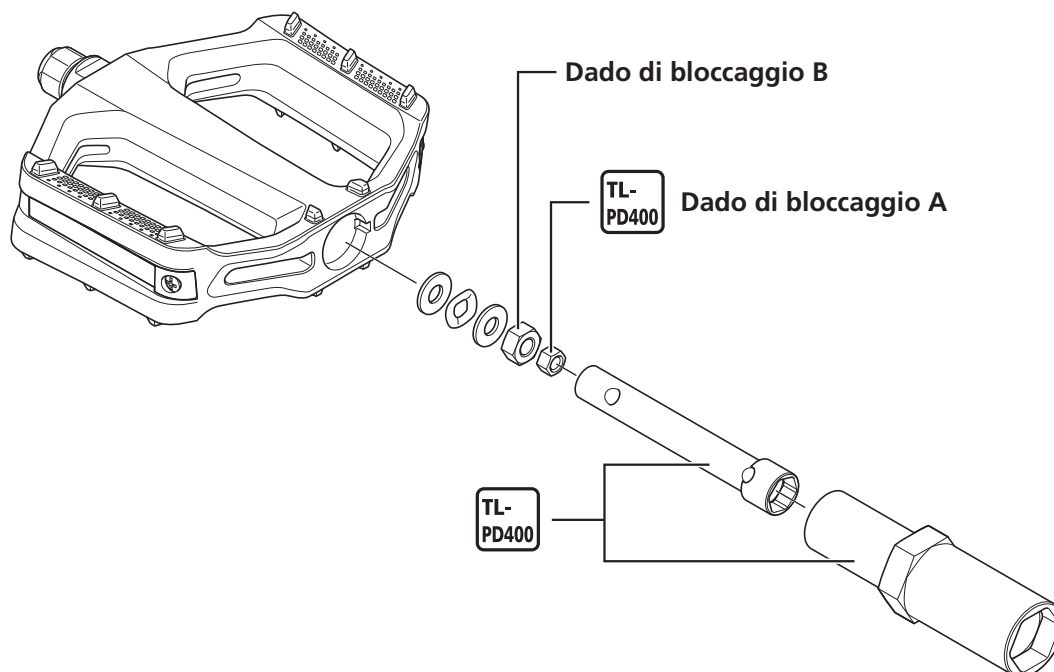
Riferimento: Parti di ricambio



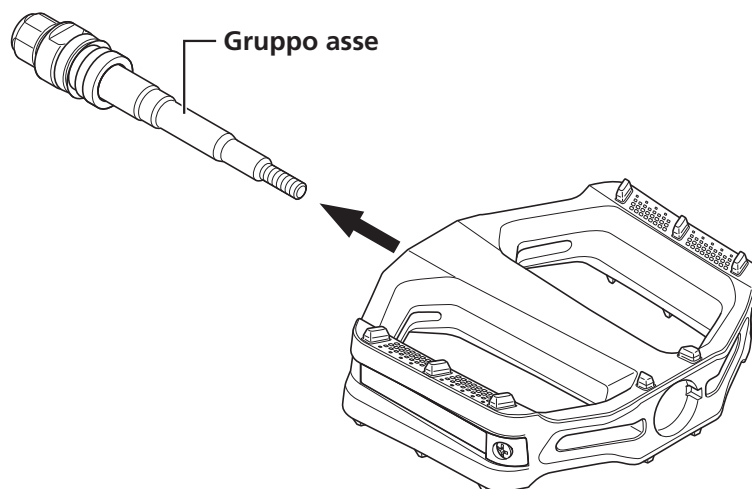
- 1. Rimuovere il capocorda con un attrezzo come un cacciavite a lama piatta.**



2. Rimuovere il dado di bloccaggio A e il dado di bloccaggio B, ecc.



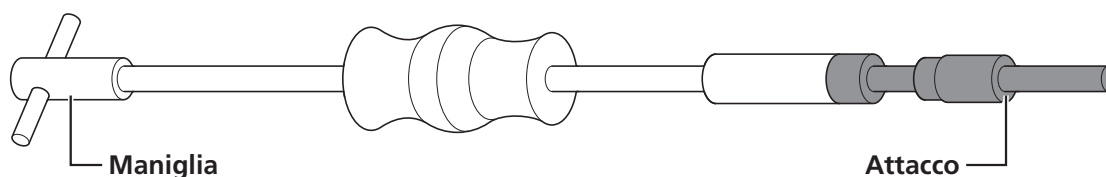
3. Estrarre il gruppo asse.



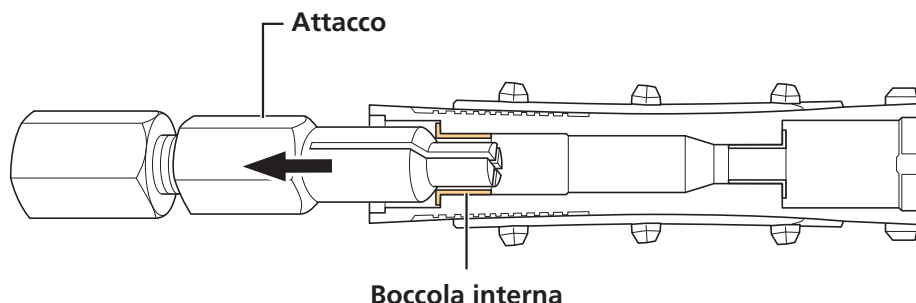
4. Usare un estrattore per cuscinetti per estrarre la boccia interna.

(1) Inserire l'estrattore per cuscinetti nel corpo pedale.

Montare sull'estrattore per cuscinetti un attacco compatibile con la boccia interna.

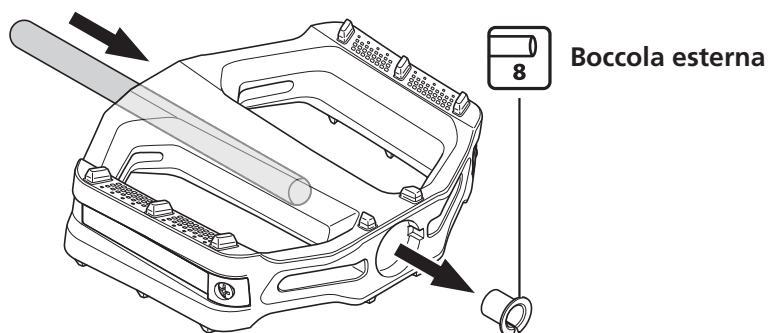


- (2) L'estremità dell'attacco deve inserirsi per tutta la lunghezza della boccia interna.
- (3) Ruotare la maniglia per espandere l'estremità dell'estrattore per cuscinetti.
- (4) Estrarre l'estrattore per cuscinetti e la boccia interna.



5. Estrarre la boccia esterna.

Spingerla fuori dal lato asse pedivella con un perno o un attrezzo simile [N.ro 8].

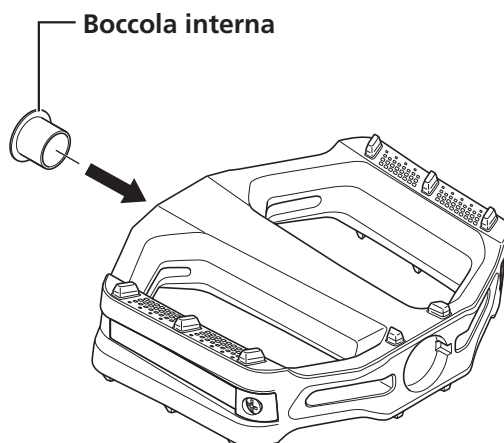


6. Rimuovere il grasso presente e applicare una quantità appropriata di grasso fresco sulla boccia interna e sulla boccia esterna.

CONSIGLI TECNICI

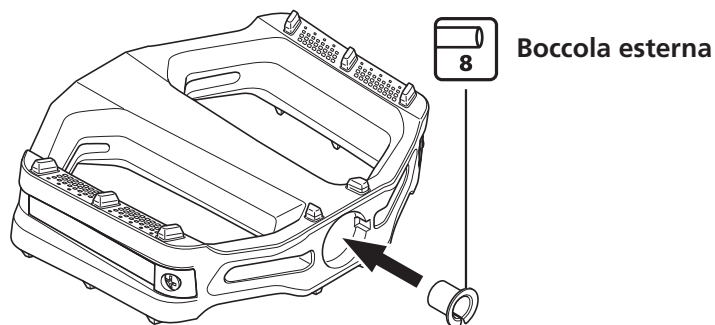
- Applicare una quantità di grasso adeguata, in modo tale che non fuoriesca durante il posizionamento dell'asse nel pedale (circa 0,6 g per la boccia interna e 0,4 g per la boccia esterna).

7. Inserire la nuova boccola interna.

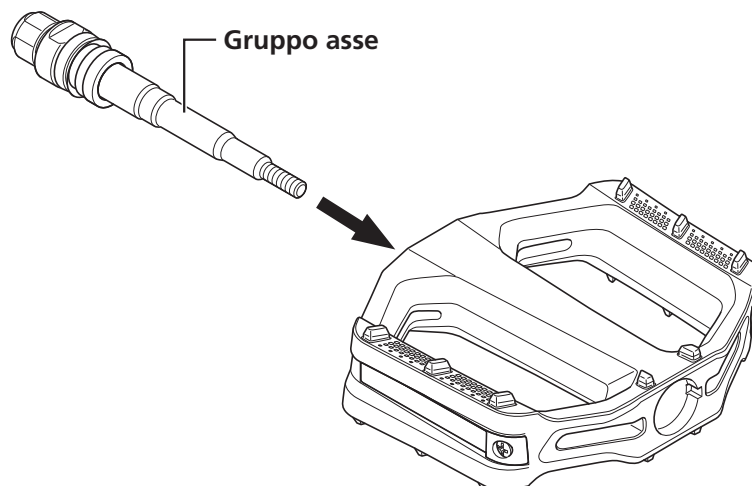


8. Inserire la nuova boccola esterna.

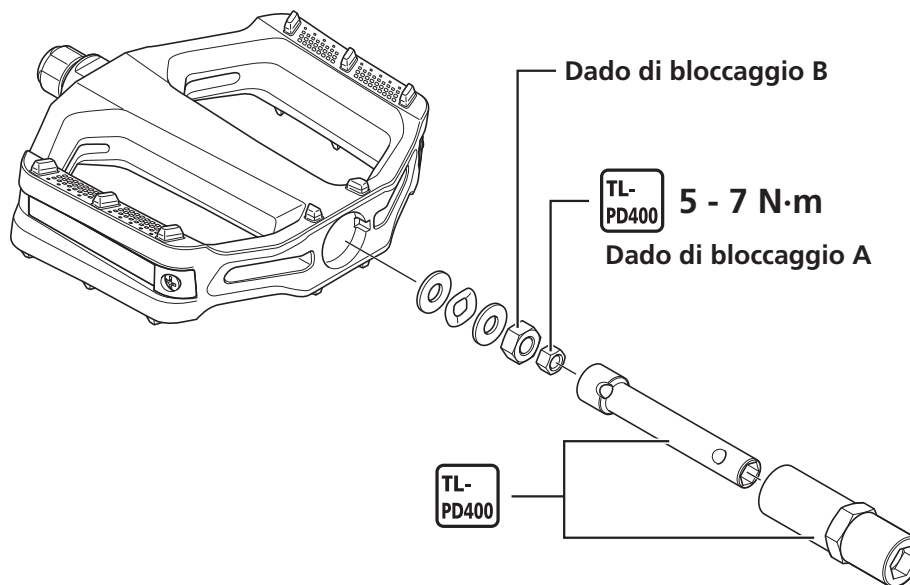
Inserirla con un perno o un attrezzo simile [N.ro 8].



9. Montare il gruppo asse.



10. Stringere il dado di bloccaggio B, quindi stringere il dado di bloccaggio A.



NOTA

- Il dado di bloccaggio A e il dado di bloccaggio B sono caratterizzati da una filettatura destrorsa per il pedale sinistro e da una filettatura sinistrorsa per il pedale destro.
- Regolare il dado di bloccaggio B fino a raggiungere una rotazione fluida senza la presenza di gioco quando il gruppo asse viene collocato nel pedale.

Montaggio/rimozione dei rifrangenti

PD-EF102/PD-EF202/PD-EF205

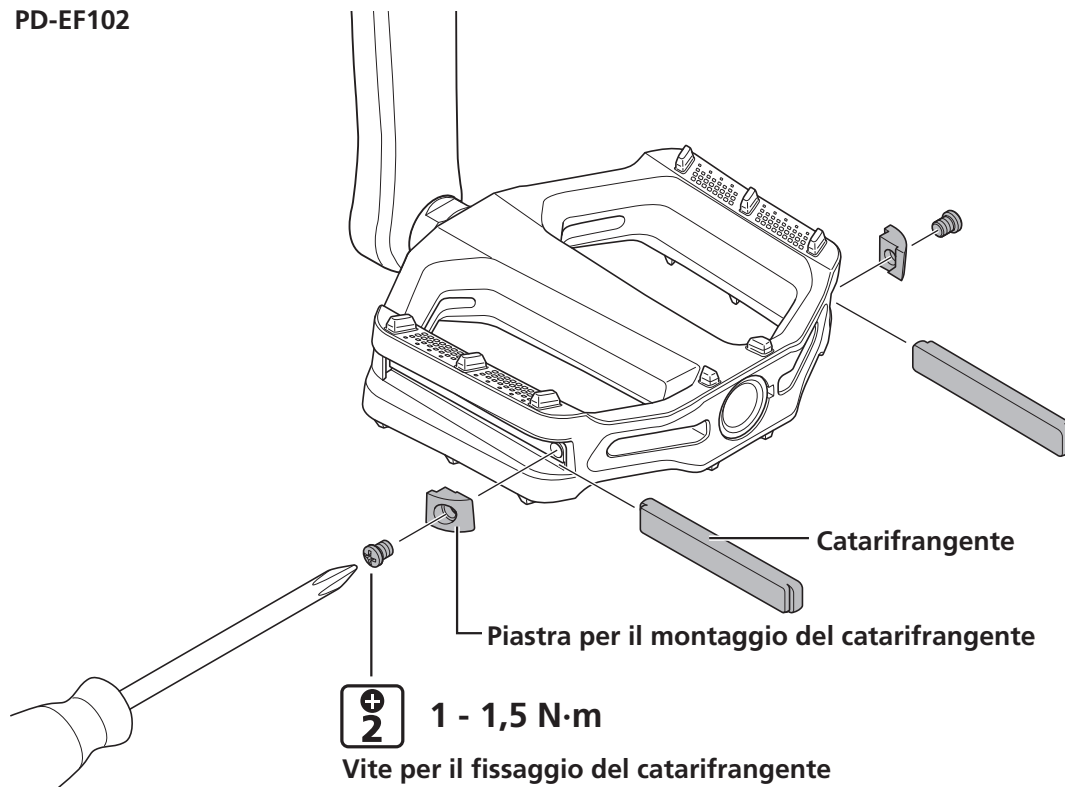
1. Montare il rifrangente come mostrato nella figura.

- (1) Rimuovere con un cacciavite a croce.

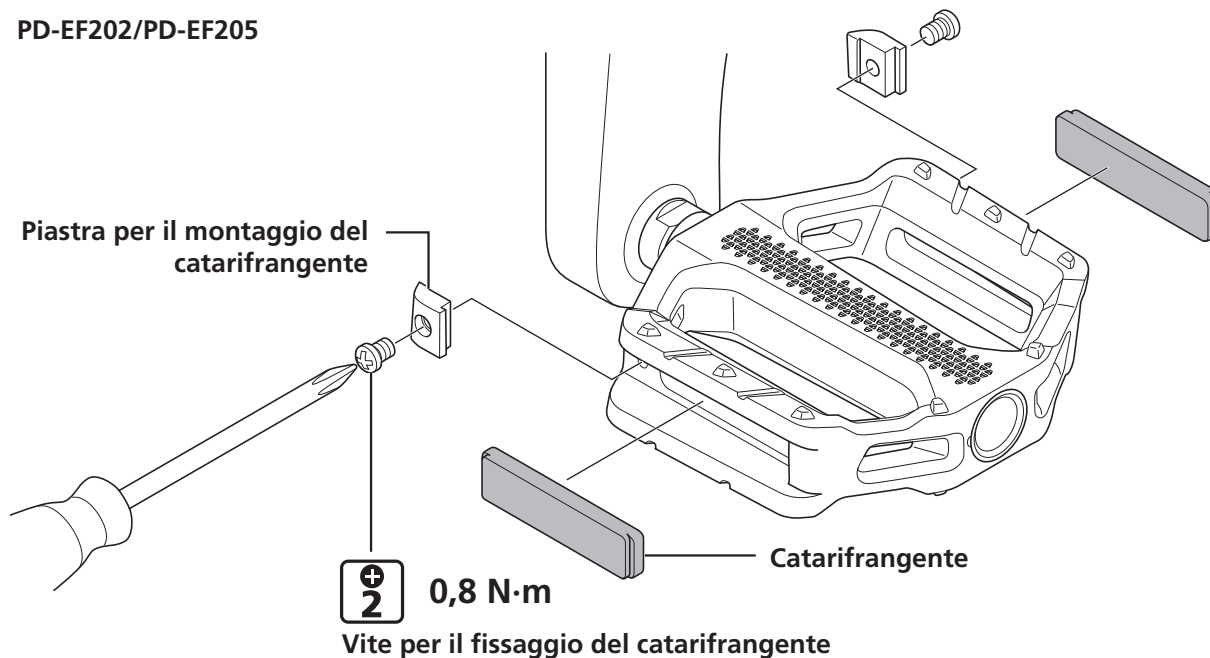
(2) Posizionare il rifrangente sul pedale e fissarlo con la vite.

* La forma varia a seconda del modello.

PD-EF102



PD-EF202/PD-EF205



PD-GR400

1. Montare il rifrangente come mostrato nella figura.

