

Manuale del rivenditore

STRADA	MTB	Trekking
City Touring/ Comfort Bike	CICLISMO URBANO	E-BIKE

Cassetta pignoni

SLX

CS-M7000-11

DEORE

CS-M5100-11

CS-M4100-10

CS-LG600-11

CS-LG600-10

CS-HG500-10

Indice

Indice	2
AVVISO IMPORTANTE	3
PER GARANTIRE LA SICUREZZA	4
Elenco degli attrezzi da utilizzare.....	6
Installazione/rimozione	7
Montaggio della cassetta pignoni	7
Rimozione della cassetta pignoni	8
Modello del pignone.....	8
• CS-M7000-11	8
• CS-M5100-11	9
• CS-LG600-11	10
• CS-M4100-10	11
• CS-LG600-10	12
• CS-HG500-10	13

AVVISO IMPORTANTE

- Il presente manuale del rivenditore è destinato all'uso principalmente da parte di meccanici professionisti.
Gli utenti che non sono professionalmente qualificati per il montaggio delle biciclette non devono tentare di montare i componenti autonomamente utilizzando il manuale del rivenditore.
Se alcune istruzioni del manuale dovessero risultare poco chiare, non procedere con l'installazione. Piuttosto, si consiglia di contattare il proprio punto vendita o rivenditore per richiedere assistenza.
- Leggere sempre con attenzione tutti i manuali forniti con il prodotto.
- Non smontare o modificare il prodotto secondo modalità diverse da quelle illustrate nel presente manuale del rivenditore.
- Tutti i manuali e i documenti tecnici sono accessibili online su <https://si.shimano.com>.
- Per gli utenti che non dispongono di un accesso a internet, contattare un rivenditore SHIMANO o uno qualsiasi degli uffici SHIMANO per ottenere una copia cartacea del manuale d'uso.
- Si pregano i rivenditori di rispettare le normative e i regolamenti in vigore in ciascun paese, stato o regione in cui operano.

Per garantire la sicurezza, prima dell'uso leggere attentamente il presente manuale del rivenditore e seguirne le indicazioni per un uso corretto.

Le seguenti istruzioni dovranno essere sempre osservate per prevenire possibili lesioni personali e danni alle attrezzature e ai luoghi nei quali vengono utilizzate.

Le istruzioni sono classificate a seconda del grado di pericolo o dei danni che potrebbero verificarsi se il prodotto venisse usato in modo non corretto.



PERICOLO

Il mancato rispetto delle istruzioni causerà lesioni molto gravi o morte.



AVVERTENZA

Il mancato rispetto delle istruzioni potrebbe causare lesioni molto gravi o morte.




ATTENZIONE

Il mancato rispetto delle istruzioni potrebbe causare lesioni gravi o danni alle attrezzature e ai luoghi nei quali vengono utilizzate.

PER GARANTIRE LA SICUREZZA

AVVERTENZA

- **Accertarsi di seguire le istruzioni indicate nel manuale durante il montaggio del prodotto.**
Utilizzare solo componenti originali SHIMANO. Se un componente o un pezzo di ricambio viene installato o regolato in modo non corretto, può comportare un guasto del componente con conseguente perdita di controllo e caduta del ciclista.
-  Indossare le protezioni oculari approvate durante l'esecuzione delle operazioni di manutenzione come la sostituzione di componenti.

Inoltre, è opportuno informare gli utenti di quanto segue:

- Pulire la catena e le maglie QUICK-LINK con un lavacatena adeguato. Gli intervalli di manutenzione dipendono dall'uso e dalle condizioni d'uso. Non usare mai solventi alcalini o acidi, come i prodotti per la rimozione della ruggine. Se si utilizzano tali solventi, la catena o le maglie QUICK-LINK potrebbero spezzarsi causando lesioni potenzialmente gravi.

NOTA

Inoltre, è opportuno informare gli utenti di quanto segue:

- In caso di continui salti di catena durante l'uso, rivolgersi al punto vendita.
- I rapporti devono essere lavati periodicamente con un detergente neutro e quindi lubrificati. Anche la pulizia della catena e della maglia QUICK-LINK con un detergente neutro e la loro lubrificazione possono rivelarsi efficaci per aumentare la durata della catena e della maglia QUICK-LINK.
- I prodotti non sono garantiti contro l'usura o il deterioramento conseguenti a un uso normale.

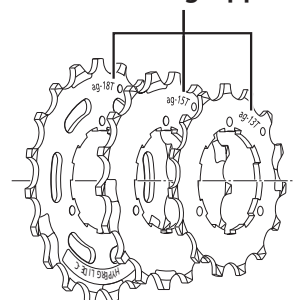
Per l'installazione sulla bicicletta e la manutenzione

- I rapporti devono essere lavati periodicamente con un detergente neutro. Anche la pulizia della catena con un detergente neutro e la sua lubrificazione possono rivelarsi efficaci per aumentare la durata dei rapporti e della catena.
- Utilizzare sempre le combinazioni di rapporti consigliate.

- Assicurarsi di usare la cassetta pignoni che riporta gli stessi marchi del gruppo di rapporti; non utilizzare mai in combinazione con un pignone con un marchio del gruppo diverso di rapporti.

* A seconda della combinazione di denti, alcuni potrebbero non recare un marchio.

Marchio del gruppo








- Utilizzare sempre CS-M7000-11/CS-M5100-11 in combinazione con catene HG-X a 11 velocità o con CN-LG500. Non potranno essere utilizzate altre catene, perché le dimensioni non corrispondono.
- Utilizzare sempre CS-M4100-10/CS-HG500-10 in combinazione con catene HG-X a 10 velocità. Non potranno essere utilizzate altre catene, perché le dimensioni non corrispondono.
- Prima di utilizzare CS-LG600 e altri prodotti LINKGLIDE, controllare le combinazioni elencate nelle informazioni di compatibilità (<https://productinfo.shimano.com/#/com>). Non potranno essere utilizzati altri prodotti, perché le specifiche non corrispondono.
specifiche 11 velocità: <https://productinfo.shimano.com/#/com?cid=C-432&acid=C-435>
specifiche 10 velocità: <https://productinfo.shimano.com/#/com?cid=C-432&acid=C-436>

Il prodotto effettivo potrebbe differire dalla figura, perché il presente manuale è finalizzata in modo specifico a illustrare le procedure per l'uso del prodotto.

Elenco degli attrezzi da utilizzare

Per l'installazione/rimozione, la regolazione e la manutenzione sono necessari gli attrezzi seguenti.

Attrezzo	
 / 	TL-LR10 / TL-LR15
 / 	TL-SR23 / TL-SR24
	Chiave inglese dinamometrica

Installazione/rimozione

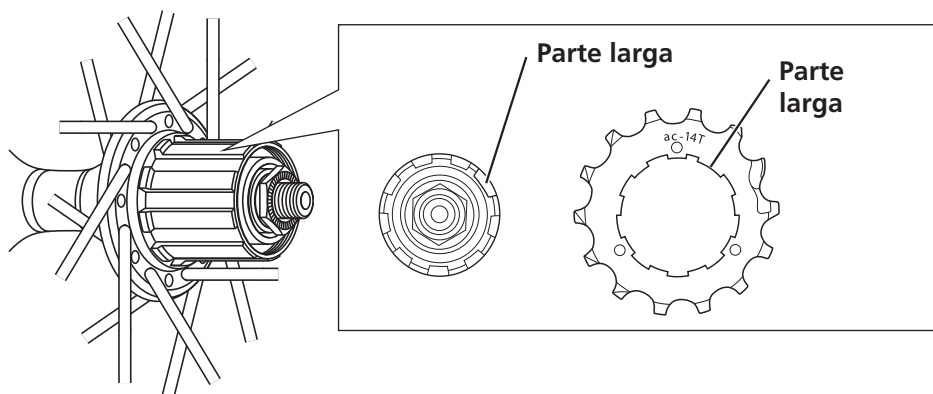
Montaggio della cassetta pignoni

1. Posizionare tutti i pignoni sul corpo della ruota libera.

Posizionare i pignoni in ordine decrescente, partendo dal pignone più grande.

Posizionare i pignoni affinché la sezione convessa del pignone sia allineata con la scanalatura larga presente nel corpo della ruota libera.

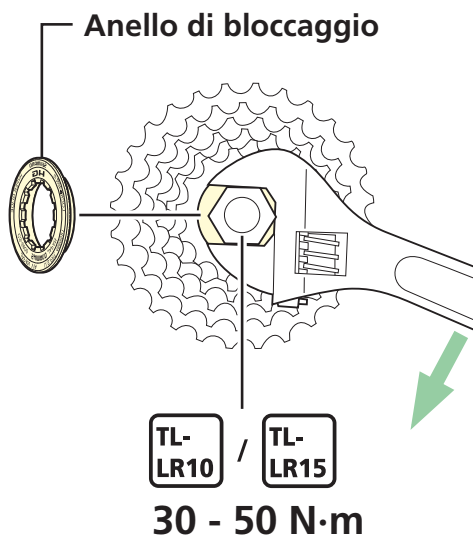
Il lato contrassegnato del pignone deve essere verso l'esterno.



CONSIGLI TECNICI

- Sul corpo della ruota libera e su ciascun pignone è presente una sola area con scanalatura grande. Controllare durante il posizionamento dei pignoni.

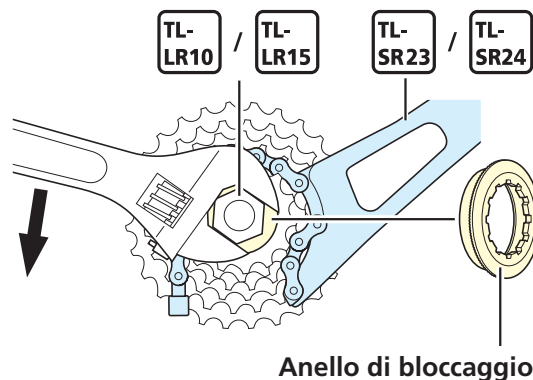
2. Collocare l'anello di bloccaggio nel corpo mozzo posteriore e utilizzare un utensile originale SHIMANO per stringere.



Rimozione della cassetta pignoni

1. Rimuovere l'anello di bloccaggio con un utensile originale SHIMANO.

Dal pignone mediano, montare TL-SR23/TL-SR24 sul pignone verso l'esterno per garantirne il montaggio. Se TL-SR23/TL-SR24 si trova su un pignone interno dal pignone mediano, non sarà stabile.

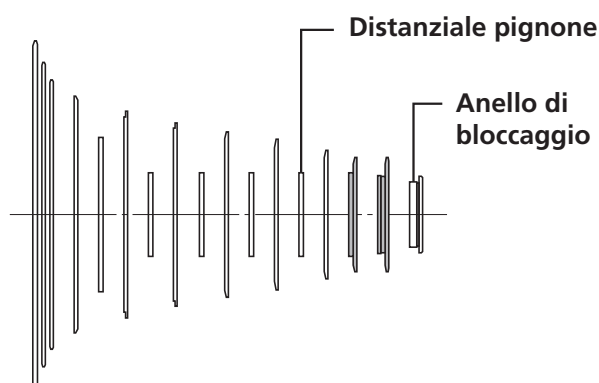


2. Rimuovere la cassetta pignoni dal corpo mozzo posteriore.

Modello del pignone

CS-M7000-11

< 11-40D (bs), 11-42D (bt), 11-46D >

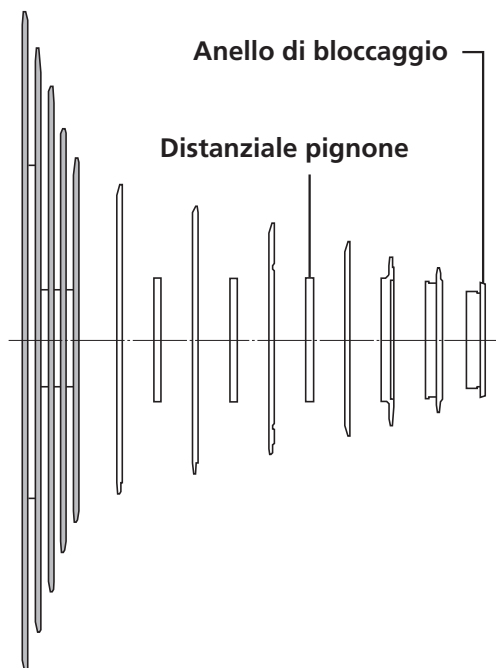


11-40D			11-42D			11-46D		
Dentatura	Corone		Dentatura	Corone		Dentatura	Corone	
	(1)	(2)		(1)	(2)		(1)	(2)
40, 35, 31	40T bs, 35T bs, 31T bs	11S 40B, 11S 35B, 11S 31B	42, 37, 32	42T bt, 37T bt, 32T bt bu	11S 42A, 11S 37A, 11S 32B	46, 37, 32	46T bu, 37T2 bu, 32T bt bu	11S 46A, 11S 37B, 11S 32B
27	27T bs	11S 27D	28	28T bt bu	11S 28D	28	28T bt bu	11S 28D
24	24T bs bt bu	11S 24D	24	24T bs bt bu	11S 24D	24	24T bs bt bu	11S 24D
21	21T bs bt bu	11S 21H	21	21T bs bt bu	11S 21H	21	21T bs bt bu	11S 21H
19	19T bs bt bu	11S 19H	19	19T bs bt bu	11S 19H	19	19T bs bt bu	11S 19H
17	17T bs bt bu	11S 17E	17	17T bs bt bu	11S 17E	17	17T bs bt bu	11S 17E
15	15T bs bt bu	11S 15C	15	15T bs bt bu	11S 15C	15	15T bs bt bu	11S 15C
13	13T bs bt bu	11S 13C	13	13T bs bt bu	11S 13C	13	13T bs bt bu	11S 13C
11	11T bs bt bu	11S 11B	11	11T bs bt bu	11S 11B	11	11T bs bt bu	11S 11B

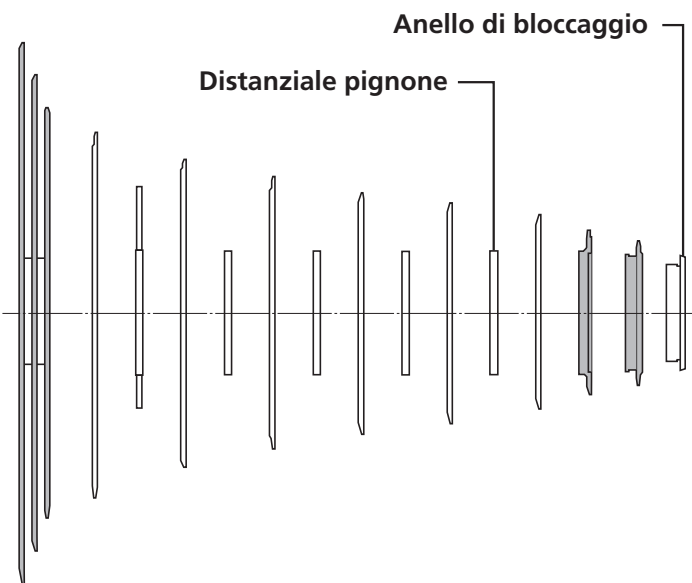
I pignoni presenteranno una marcatura del gruppo corone di (1) o (2).

CS-M5100-11

< 11-51D >



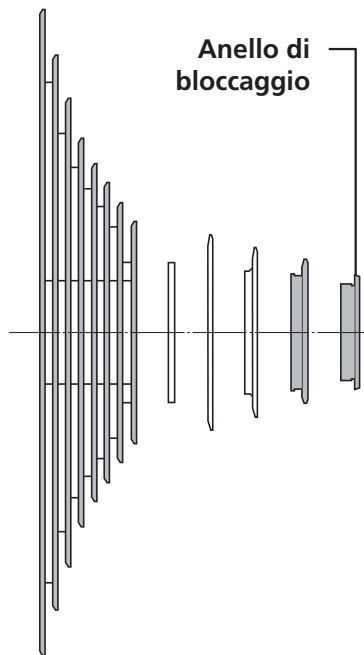
< 11-42D >



11-51D		11-42D	
Dentatura	Marcatura	Dentatura	Marcatura
51, 45, 39, 33, 28	51C, 45G, 39C, 33B, 28G	42, 37, 32, 28, 24	42B, 11S 37A, 11S 32B, 11S 28D, 11S 24D
24	24T bv	21	11S 21H
21	21L	19	11S 19H
18	18G	17	11S 17E
15	15T bj bk bv	15	11S 15C
13	13C 11S	13	11S 13C
11	11B 11S	11	11S 11B

CS-LG600-11

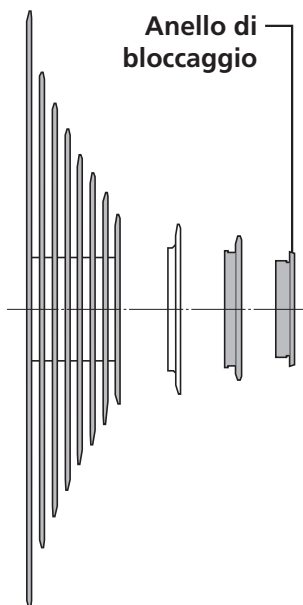
< 11-50D >



11-50D	
Dentatura	Marcatura
50,	50T,
43,	43T,
36,	36T,
30,	30T,
26,	26T,
23,	23T,
20,	20T,
17	17T
15	15T
13	13T
11	11T

CS-M4100-10

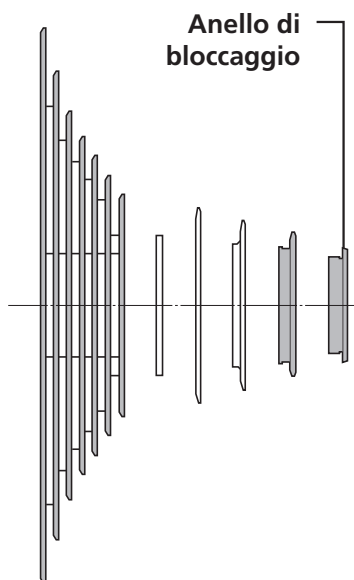
< 11-46D >



11-46D		11-42D	
Dentatura	Marcatura	Dentatura	Marcatura
46,	46B,	42,	42C,
37,	37T bv,	37,	37T bv,
32,	32T2 bv,	32,	32T2 bv,
28,	28T2 bv,	28,	28T2 bv,
24,	24T bv,	24,	24T bv,
21,	21T2 bv,	21,	21T2 bv,
18,	18T2 bv,	18,	18T2 bv,
15	15T bj bk bv	15	15T bj bk bv
13	13T bj bk bv	13	13T bj bk bv
11	11T bj bk bv	11	11T bj bk bv

CS-LG600-10

< 11-43D >

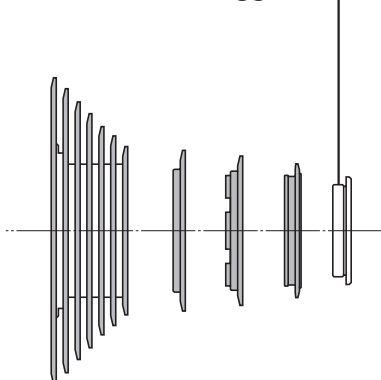


11-43D	
Dentatura	Marcatura
43,	43T,
36,	36T,
30,	30T,
26,	26T,
23,	23T,
20,	20T,
17	17T
15	15T
13	13T
11	11T

CS-HG500-10

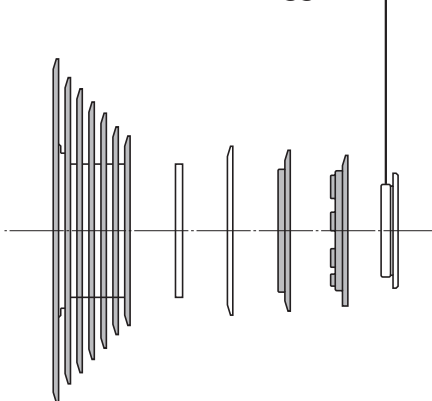
< 11-25D >

Anello di bloccaggio



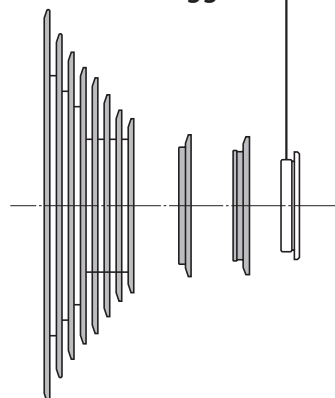
< 12-28D >

Anello di bloccaggio



< 11-32D(bl), 11-34D(bj), 11-42D(bv) >

Anello di bloccaggio



11-25D		12-28D		11-32D(bl)	
Dentatura	Marcatura	Dentatura	Marcatura	Dentatura	Marcatura
25,	25T2,	28,	28T,	32,	32T bl,
23,	23T,	25,	25T,	28,	28T bl,
21,	21T,	23,	23T,	25,	25T bl,
19,	19T3,	21,	21T,	22,	22T bl,
17,	17T2,	19,	19T3,	20,	20T bl,
15,	15T,	17,	17T2,	18,	18T bl,
14,	14T,	15,	15T,	16,	16T bl,
13	13T	14	14T	14	14T bl
12	12T	13	13T	12	12T bl
11	11T	12	12T	11	11T2 bl

11-34D(bj)		11-42D(bv)	
Dentatura	Marcatura	Dentatura	Marcatura
34,	34T bj,	46,	42T bv,
30,	30T bj,	37,	37T bv,
26,	26T bj,	32,	32T2 bv,
23,	23T bj,	28,	28T2 bv,
21,	21T bj bk,	24,	24T bv,
19,	19T bj bk,	21,	21T2 bv,
17,	17T bj bk,	18,	18T2 bv,
15	15T bj bk bv	15	15T bj bk bv
13	13T bj bk bv	13	13T bj bk bv
11	11T bj bk bv	11	11T bj bk bv

