

Manuale del rivenditore

STRADA	MTB	Trekking
City Touring/ Comfort Bike	CICLISMO URBANO	E-BIKE

Deragliatore

XTR

FD-M9100

DEORE XT

FD-M8100

SLX

FD-M7100

INDICE

INDICE	2
AVVISO IMPORTANTE	3
PER GARANTIRE LA SICUREZZA	4
ELENCO DEGLI ATTREZZI DA UTILIZZARE	6
INSTALLAZIONE/RIMOZIONE	7
Installazione del deragliatore	7
• Installazione su biciclette con sospensione posteriore	7
• Tipo a fascetta	7
• Tipo a montaggio diretto	10
• Tipo E.....	13
REGOLAZIONE	16
Installazione del cavo interno e regolazione del funzionamento del cambio rapporti.....	16
• Regolazione dell'escursione del limite inferiore	16
• Collegamento e fissaggio del cavo interno	17
• Regolazione della tensione del cavo.....	18
• Regolazione dell'escursione del limite superiore.....	19
• Controllo del cambio rapporti e messa a punto.....	20
MANUTENZIONE	21
Sostituzione del fermo catena	21
• Rimozione	21
• Installazione.....	21
Sostituzione dell'inserto in gomma A	22
• Rimozione	23
• Installazione.....	24
Sostituzione dell'inserto in gomma B.....	25
• Rimozione	25
• Installazione.....	25
Sostituzione del capoguaina con linguetta.....	25
• Rimozione	26
• Installazione.....	26

AVVISO IMPORTANTE

- **Il presente manuale del rivenditore è destinato all'uso principalmente da parte di meccanici professionisti.**
Gli utenti che non sono professionalmente qualificati per il montaggio delle biciclette non devono tentare di montare i componenti autonomamente utilizzando il manuale del rivenditore.
Se alcune istruzioni sul manuale dovessero risultare poco chiare, non procedere all'installazione. Piuttosto, si consiglia di contattare il proprio punto vendita o rivenditore per richiedere assistenza.
- Leggere sempre con attenzione tutti i manuali forniti con il prodotto.
- Non smontare o modificare il prodotto secondo modalità diverse da quelle illustrate nel presente manuale del rivenditore.
- Tutti i manuali e i documenti tecnici sono accessibili online su <https://si.shimano.com>.
- Per gli utenti che non dispongono di un accesso a Internet, contattare un rivenditore SHIMANO o uno qualsiasi degli uffici SHIMANO per ottenere una copia cartacea del manuale d'uso.
- Si pregano i rivenditori di rispettare le normative e i regolamenti in vigore in ciascun paese, stato o regione in cui operano.

Per garantire la sicurezza, prima dell'uso leggere attentamente il presente manuale del rivenditore e seguirne le indicazioni per un uso corretto.

Le seguenti istruzioni dovranno essere sempre osservate per prevenire possibili lesioni personali e danni alle attrezzature e ai luoghi nei quali vengono utilizzate.

Le istruzioni sono classificate a seconda del grado di pericolo o dei danni che potrebbero verificarsi se il prodotto venisse usato in modo non corretto.



PERICOLO

Il mancato rispetto delle istruzioni causerà lesioni molto gravi o morte.



AVVERTENZA

Il mancato rispetto delle istruzioni potrebbe causare lesioni molto gravi o morte.




ATTENZIONE

Il mancato rispetto delle istruzioni potrebbe causare lesioni gravi o danni alle attrezzature e ai luoghi nei quali vengono utilizzate.

PER GARANTIRE LA SICUREZZA

⚠ AVVERTENZA

- Durante l'installazione del prodotto, seguire sempre le istruzioni contenute nei manuali. Utilizzare solo componenti originali SHIMANO. Se un componente o un pezzo di ricambio viene installato o regolato in modo non corretto, può comportare un guasto del componente con conseguente perdita di controllo e caduta del ciclista.
-  Indossare le protezioni oculari approvate durante l'esecuzione delle operazioni di manutenzione come la sostituzione di componenti.

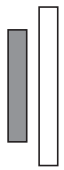
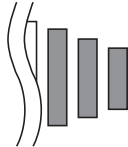
Inoltre, è opportuno informare gli utenti di quanto segue:

- Evitare che parti di vestiario possano restare impigliate nella catena quando si è in sella. Diversamente si potrebbe cadere dalla bicicletta.

NOTA

Inoltre, è opportuno informare gli utenti di quanto segue:

- Se il funzionamento del cambio rapporti non è fluido, sciacquare il gruppo cambio e lubrificare tutte le parti in movimento.
- Quando la catena è in una delle posizioni mostrate nelle figure, potrebbe entrare in contatto con la corona anteriore o il deragliatore, generando rumore. Se il rumore è un problema, cambiare il pignone posteriore sul rapporto più grande più vicino o su quello successivo.

	Corona doppia (12 velocità)
Corona anteriore	
Pignone posteriore	

Per l'installazione sulla bicicletta e la manutenzione:




- Per i telai dotati di sospensioni, l'angolo fodero basso varierà a seconda del fatto che il ciclista sia in sella o meno alla bicicletta.

- Quando la bicicletta non è in uso e la catena è posizionata sulla corona anteriore più grande e sul pignone posteriore più piccolo, la piastrina esterna del guidacatena del deragliatore potrebbe toccare la catena.
- Usare un guaina OT-SP41 e un guidacavo per garantire un funzionamento fluido.
- Se il gioco nelle maglie è così ampio da rendere impossibili le regolazioni del cambio rapporti, sostituire l'unità cambio.
- I prodotti non sono garantiti contro l'usura o il deterioramento conseguenti a un uso normale.

Il prodotto effettivo potrebbe differire dalla figura, perché le presenti istruzioni di montaggio e manutenzione sono finalizzate in modo specifico a illustrare le procedure per l'uso del prodotto.

ELENCO DEGLI ATTREZZI DA UTILIZZARE

Per l'installazione/rimozione, la regolazione e la manutenzione sono necessari gli attrezzi seguenti.

Attrezzo	
	Brugola da 2 mm
	Brugola da 4 mm
	Esalobata [N.ro 10]

INSTALLAZIONE/RIMOZIONE

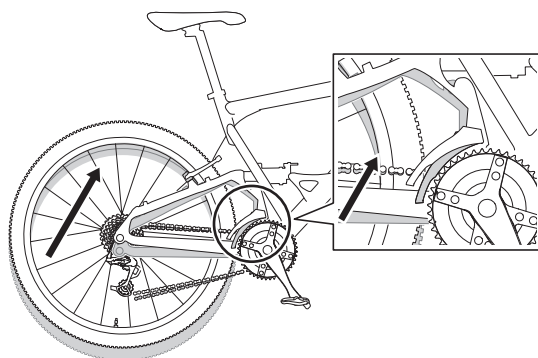
Installazione del deragliatore

NOTA

- Quando si montano dei componenti su un telaio in carbonio/manubrio, verificare la coppia di serraggio consigliata con il produttore del telaio in carbonio o del manubrio. Questo eviterà danni al telaio/manubrio a causa di un serraggio troppo elevato o un fissaggio inadeguato dei componenti.

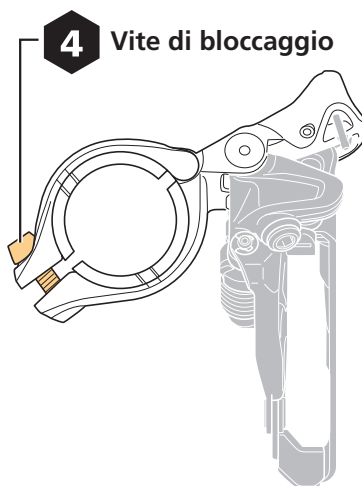
Installazione su biciclette con sospensione posteriore

Per la procedura di installazione e di regolazione SIS, assicurarsi di testare il funzionamento del cambio mentre la sospensione si trova nella configurazione approssimativa in cui sarà montata.



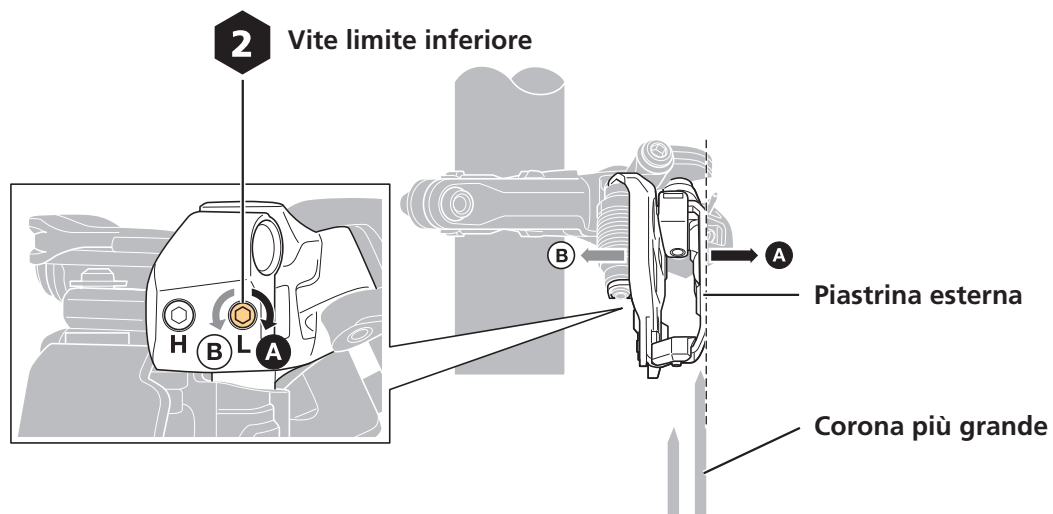
Tipo a fascetta

1. Fissare provvisoriamente la vite di bloccaggio.



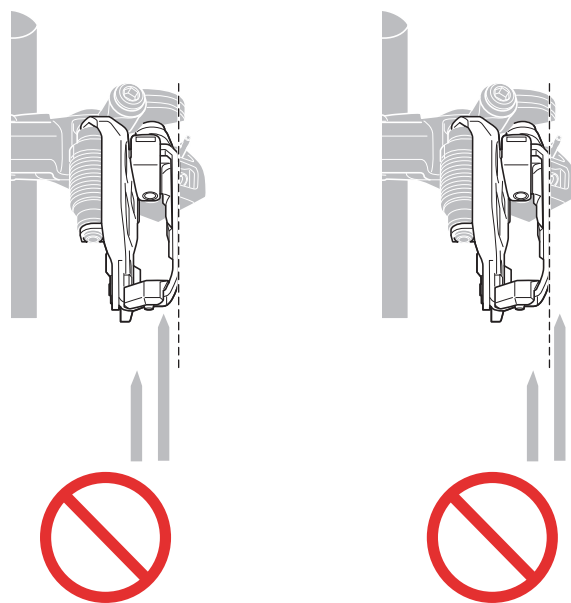
2. Regolare la posizione della piastra esterna.

Usare la vite limite inferiore per allineare la piastrina esterna con la superficie piatta della corona più grande.



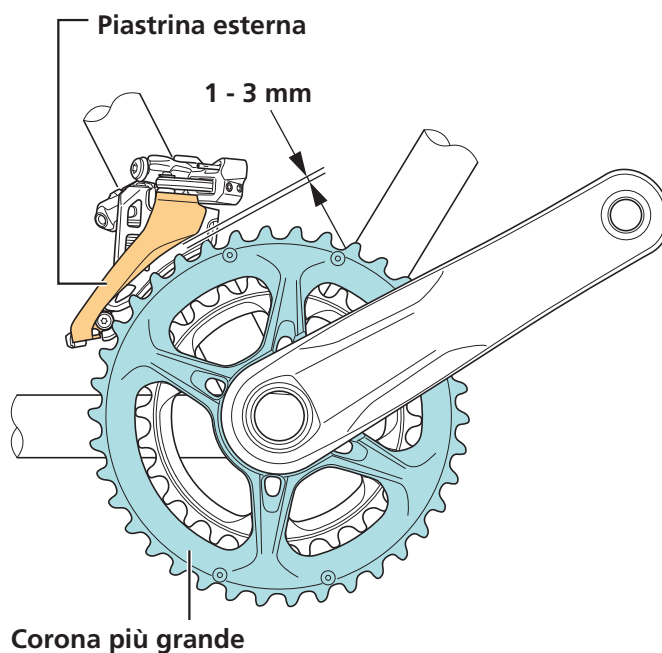
NOTA

- Non posizionare la piastrina esterna come mostrato in figura.



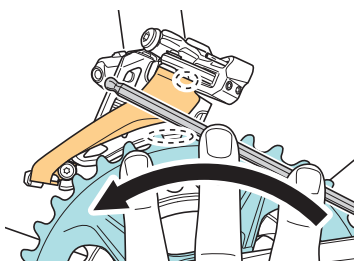
3. Regolare l'altezza.

Regolare l'altezza di installazione affinché la distanza dalle punte dei denti della corona più grande sia 1 - 3 mm.



4. Regolare la posizione di montaggio.

Come mostrato in figura, tenere un attrezzo come una brugola contro la superficie piatta della corona più grande e assicurarsi che il deragliatore sia montato parallelo alla corona anteriore.



5. Stringere la vite di bloccaggio.



Tipo a montaggio diretto

1. Montare provvisoriamente il deragliatore sul telaio.



NOTA

- Le corone compatibili variano in base all'altezza di installazione. Verificare le dimensioni del telaio.

FD-M9100

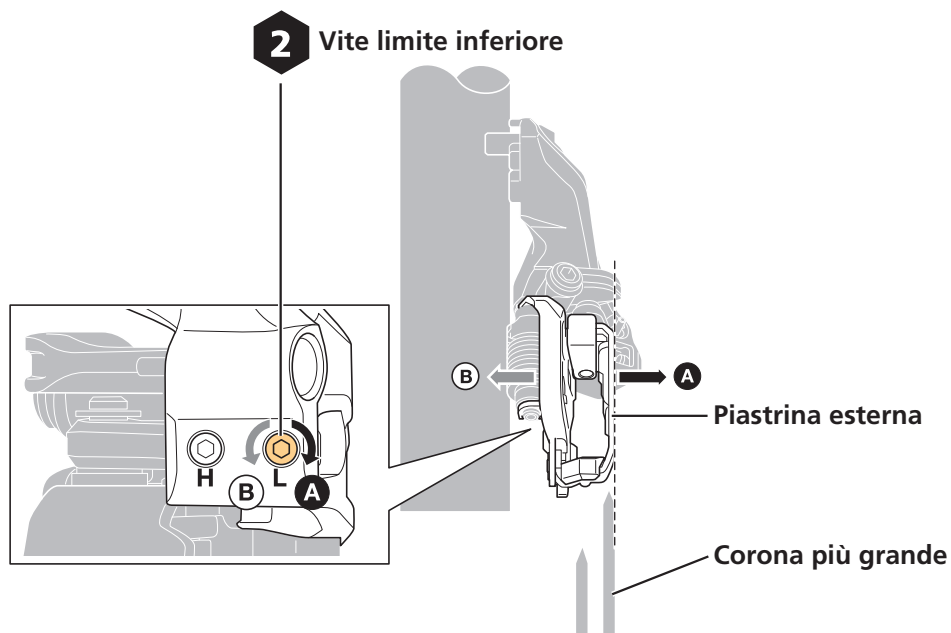
Altezza di installazione	Corona più grande compatibile
155,5 mm	Solo per 38D
159,5 mm	Nessuna

FD-M8100/M7100

Altezza di installazione	Corona più grande compatibile
155,5 mm	36D - 38D
159,5 mm	Solo per 38D

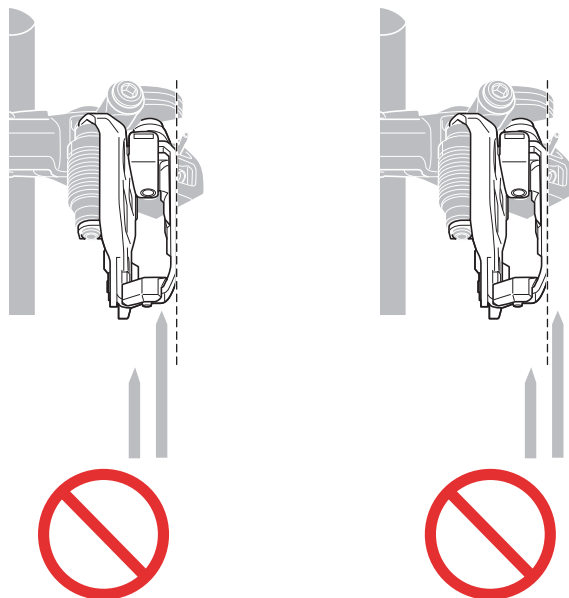
2. Regolare la posizione della piastrina esterna.

Usare la vite limite inferiore per allineare la piastrina esterna con la superficie piatta della corona più grande.



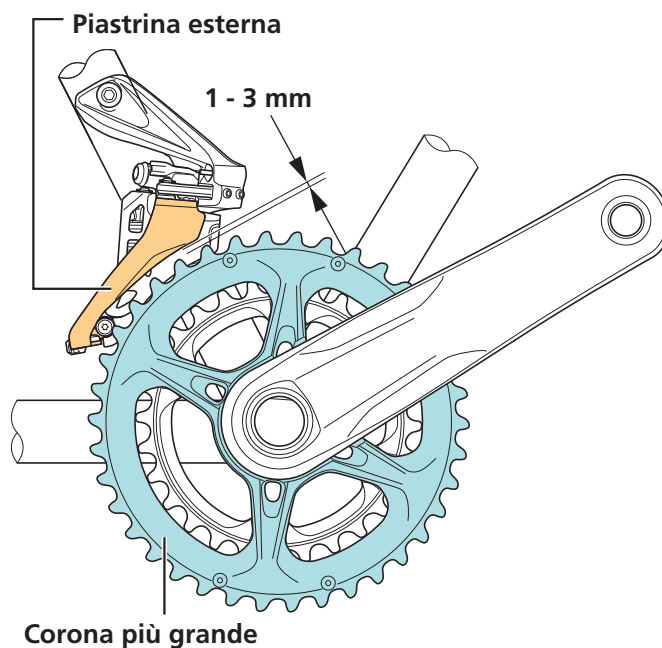
NOTA

- Non posizionare la piastrina esterna come mostrato in figura.

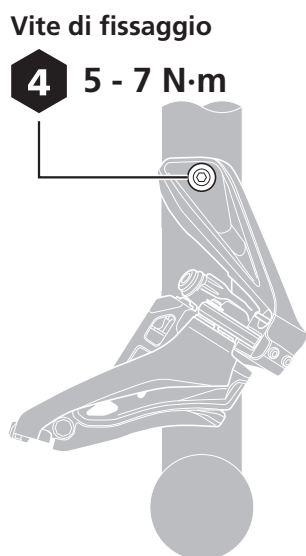


3. Regolare l'altezza.

Regolare l'altezza di installazione affinché la distanza dalle punte dei denti della corona più grande sia 1 - 3 mm.



4. Fissare il deragliatore al telaio.

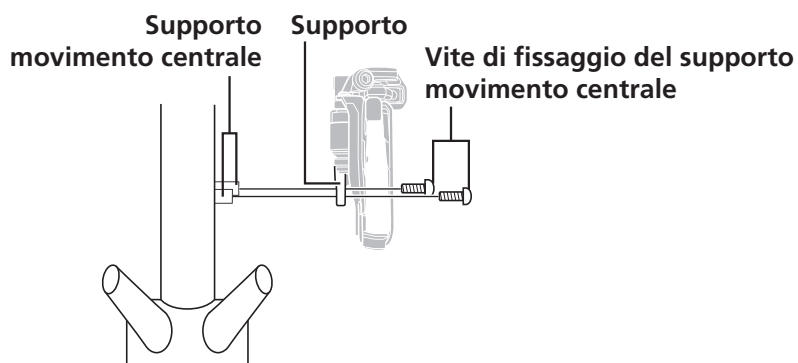


Tipo E

1. Montare provvisoriamente il deragliatore sul telaio.

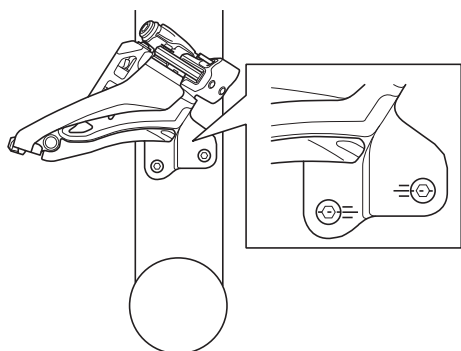
Fissarlo con le viti di fissaggio del supporto movimento centrale.

Fare riferimento alla figura per la posizione di montaggio.

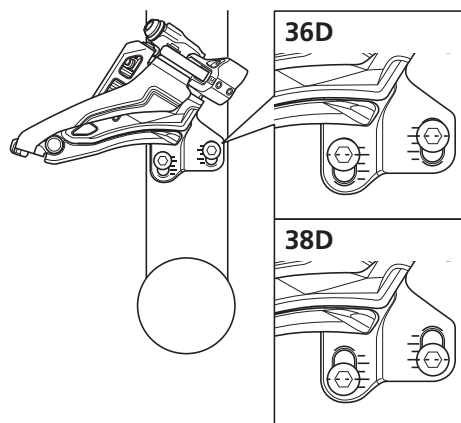


Posizione di fissaggio

FD-M9100



FD-M8100 / FD-M7100

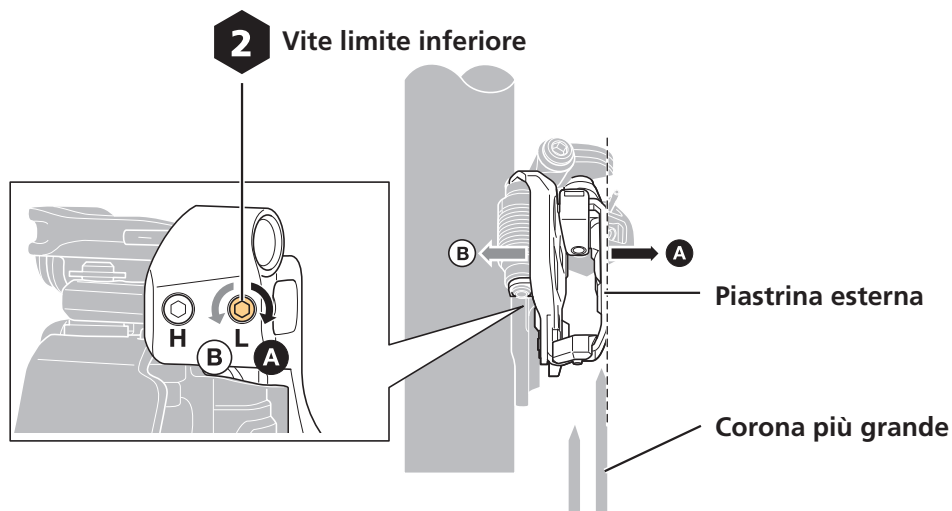


NOTA

- Le viti di fissaggio del supporto movimento centrale non sono incluse con i componenti SHIMANO.

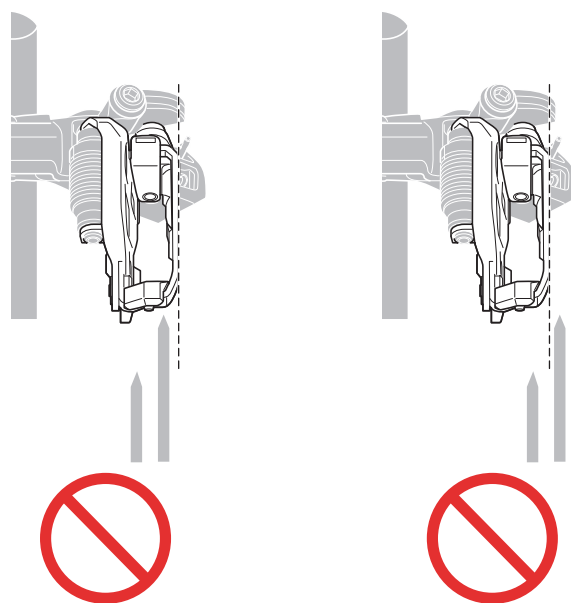
2. Regolare la posizione della piastra esterna.

Usare la vite limite inferiore per allineare la piastrina esterna con la superficie piatta della corona più grande.



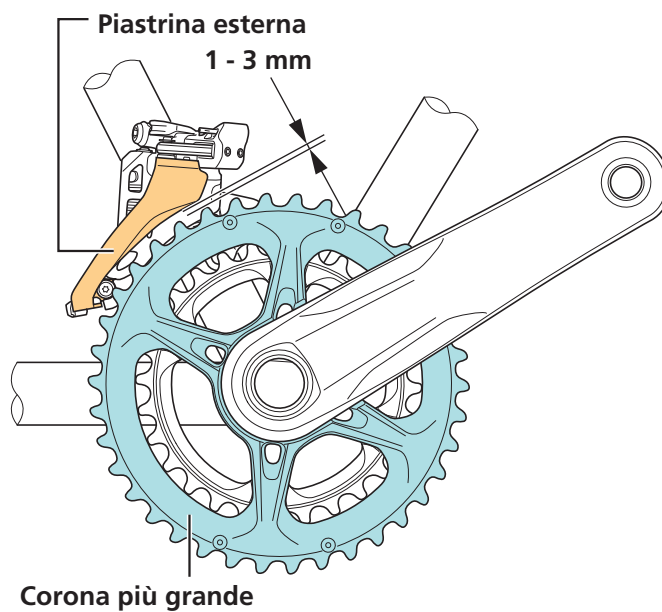
NOTA

- Non posizionare la piastrina esterna come mostrato in figura.



3. Regolare l'altezza.

Regolare l'altezza di installazione affinché la distanza dalle punte dei denti della corona più grande sia 1 - 3 mm.



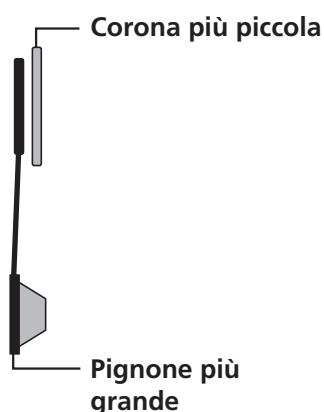
4. Fissare il deragliatore al telaio.

REGOLAZIONE

Installazione del cavo interno e regolazione del funzionamento del cambio rapporti

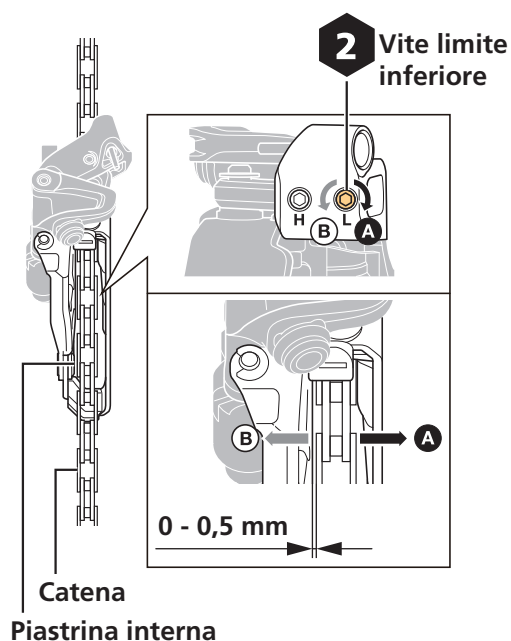
Regolazione dell'escursione del limite inferiore

1. Spostare la catena sulla corona più piccola e sul pignone più grande.



2. Regolare la posizione inferiore del deragliatore.

Regolare il gioco tra la piastrina interna e la catena a 0 - 0,5 mm.

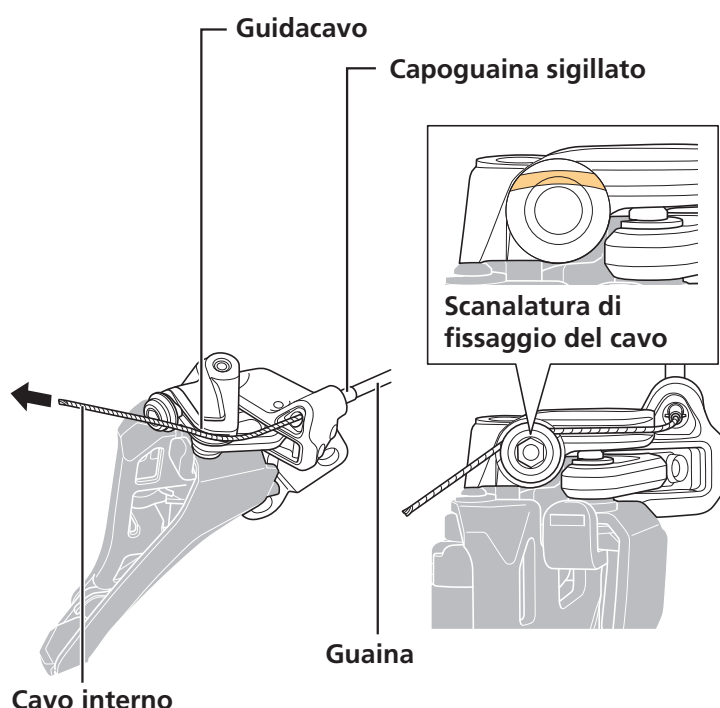


Collegamento e fissaggio del cavo interno

1. Mettere in funzione la leva di rilascio della leva cambio e impostarla sulla posizione iniziale (lato corona più piccola).
2. Fare passare il cavo interno nel deragliatore.

Fare passare il cavo nel guidacavo e lungo la scanalatura di fissaggio presente sul bullone di fissaggio del cavo.

La scanalatura di fissaggio del cavo è posizionata sul lato superiore della vite di fissaggio del cavo interno.



NOTA

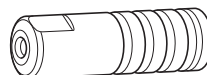
- Si consiglia di sostituire il capogaina con linguetta quando si sostituisce il cavo interno. Consultare "Sostituzione del capogaina con linguetta" per il metodo di sostituzione.



- Il rivestimento del cavo interno potrebbe sfilacciarsi durante l'installazione del cavo interno o con l'uso, tuttavia ciò non influenza il funzionamento.

CONSIGLI TECNICI

- Se il movimento del cambio è eccessivo, come nelle biciclette con sospensione posteriore, si consiglia di sostituire il capoguaina sigillato con il capoguaina sigillato in alluminio.



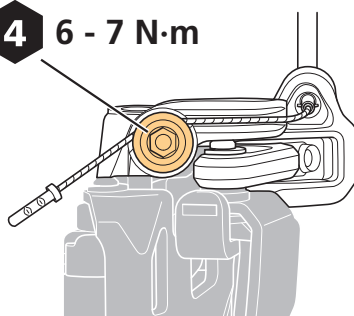
Capoguaina sigillato



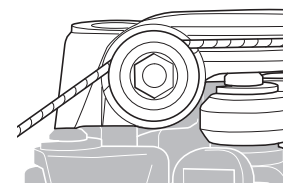
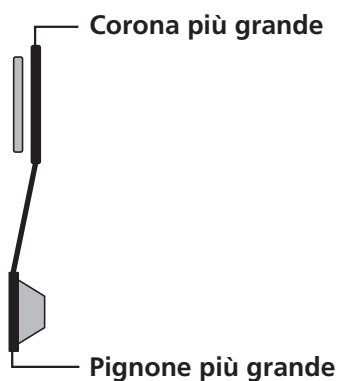
Capoguaina sigillato (tipo in alluminio)

3. Fissare il cavo interno.

Vite di fissaggio del cavo

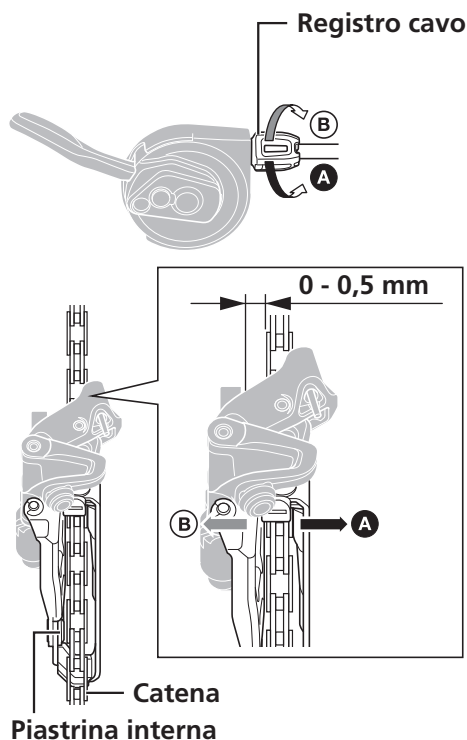
4 6 - 7 N·m**NOTA**

- Assicurarsi di fare passare il cavo interno lungo la scanalatura di fissaggio del cavo come mostrato in figura. Se il cavo non viene distribuito lungo la scanalatura, le prestazioni del cambio rapporti potrebbero subire ostruzioni a causa di una riduzione della forza di tenuta ecc.

**Regolazione della tensione del cavo****1. Spostare la catena sulla corona più grande e sul pignone più grande.**

2. Regolare la posizione inferiore della piastrina di posizionamento.

Con il registro cavo regolare il gioco tra la piastra interna e la catena a 0 - 0,5 mm.

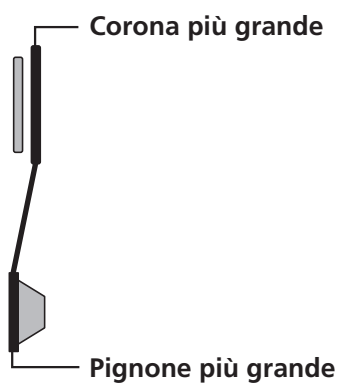


CONSIGLI TECNICI

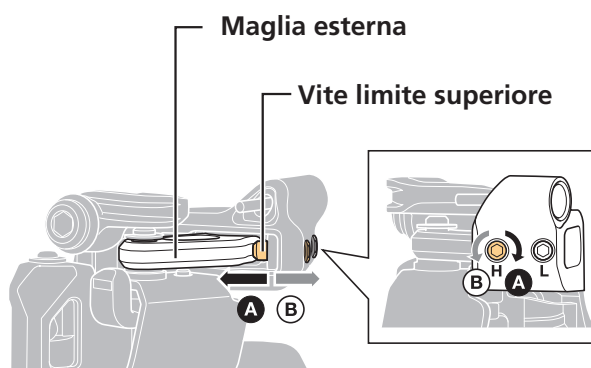
- Mettere in funzione la leva dopo aver effettuato la regolazione con il registro cavo e aver ricontrollato il gioco.

Regolazione dell'escursione del limite superiore

1. Spostare la catena sulla corona più grande e sul pignone più grande.



2. Stringere la vite limite superiore fino a quando la stessa tocca leggermente la maglia esterna.



Controllo del cambio rapporti e messa a punto

Dopo aver montato e regolato il cavo, mettere in funzione la leva cambio per controllare le prestazioni del cambio rapporti. (Anche se il cambio rapporti diventa difficoltoso durante l'uso.)

Per la messa a punto fare riferimento alla tabella. Fare 1/8 di giro per ogni regolazione.

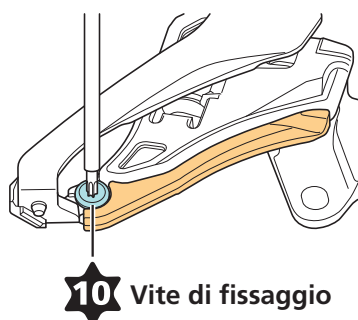
Se la catena cade dal lato della pedivella	Ruotare la vite limite superiore in senso orario.
Se è difficoltoso il cambio rapporti dalla corona più piccola alla corona più grande	Stringere il cavo. Se ciò non migliora la situazione, ruotare la vite limite superiore in senso antiorario.
Se è difficoltoso il cambio rapporti dalla corona più grande alla corona più piccola	Ruotare la vite limite inferiore in senso antiorario. Se ciò non migliora la situazione, allentare il cavo.
Se la catena cade dal lato del movimento centrale	Ruotare la vite limite inferiore in senso orario.

MANUTENZIONE

Sostituzione del fermo catena

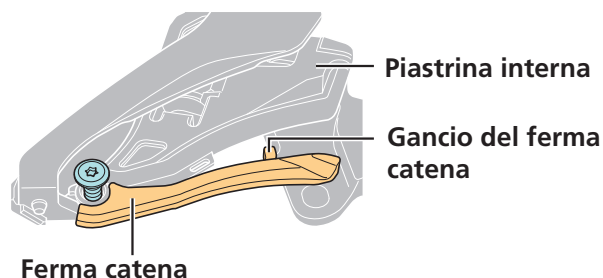
Rimozione

1. Rimuovere la vite di fissaggio.



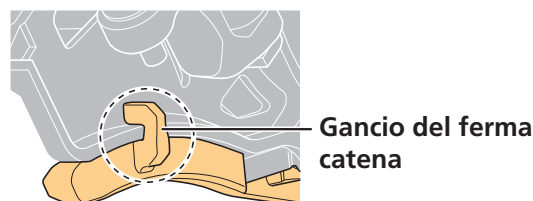
Installazione

1. Montare provvisoriamente il fermo catena sulla piastrina interna.



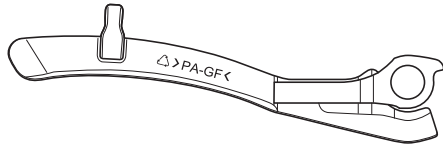
2. Montare il gancio del fermo catena.

Montare il gancio come mostrato nella figura.

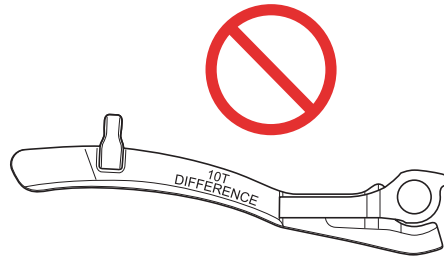
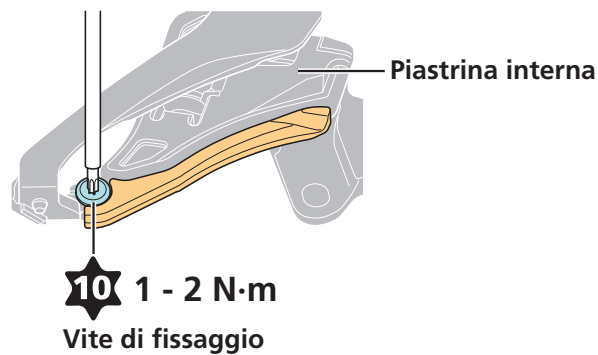


NOTA

- La forma del ferma catena può variare a seconda del modello. Assicurarsi di usare un ferma catena compatibile.



Ferma catena per 12 velocità

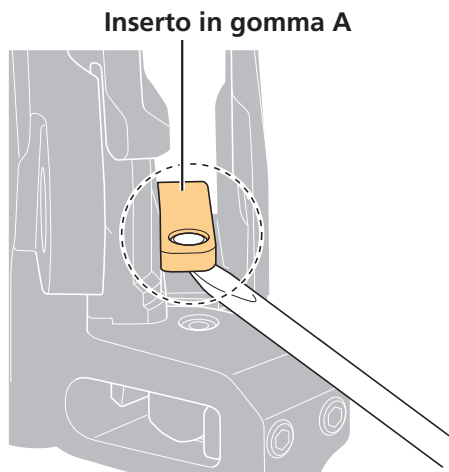
Ferma catena con marcatura
10T DIFFERENCE**3. Fissare il ferma catena lungo la piastrina interna.**

Sostituzione dell'inserto in gomma A

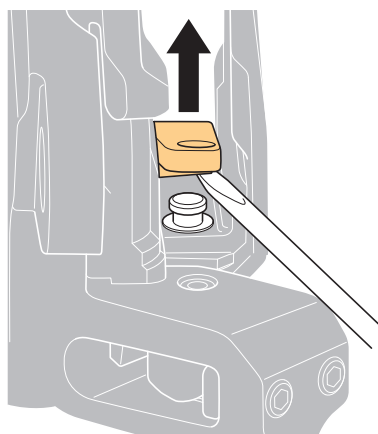
L'inserto in gomma non è incluso con FD-M8100/FD-M7100. Non può essere installata separatamente.

Rimozione

1. Inserire un attrezzo come un piccolo cacciavite a lama piatta nel gioco.



2. Sollevare per rimuoverlo.



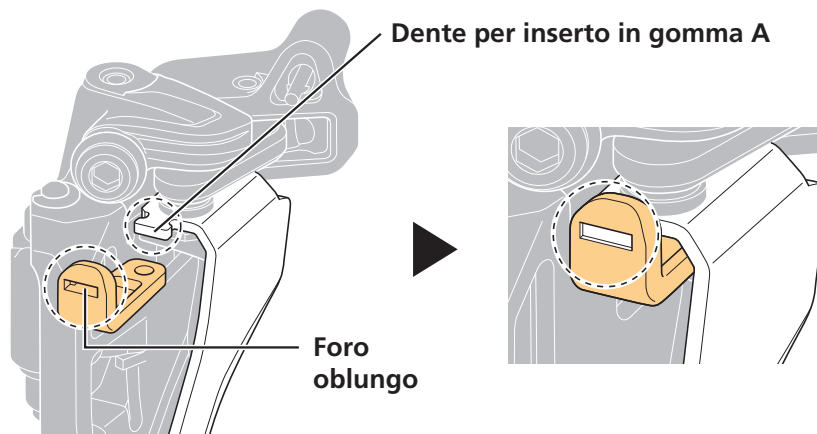
NOTA

- Quando si rimuove l'inserto in gomma A, non applicare una forza eccessiva. Potrebbe danneggiare il prodotto o causare lesioni inaspettate.
- Non riutilizzare inserti in gomma che siano stati smontati. Infatti, si distaccherebbero a causa di deformazione ecc.

Installazione

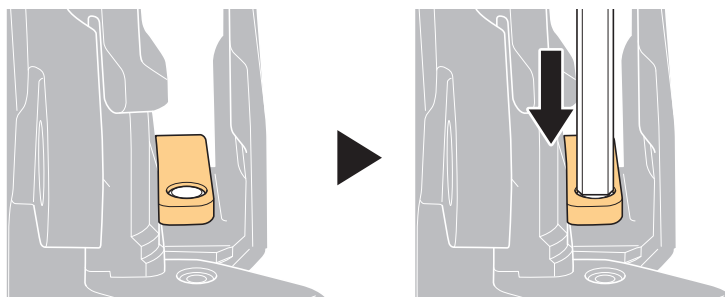
1. Posizionare il foro allungato nel dente dell'inserto in gomma A.

Fissare l'inserto in gomma A con il dente.



2. Applicare l'inserto in gomma A in modo sicuro sulla sporgenza della piastrina esterna.

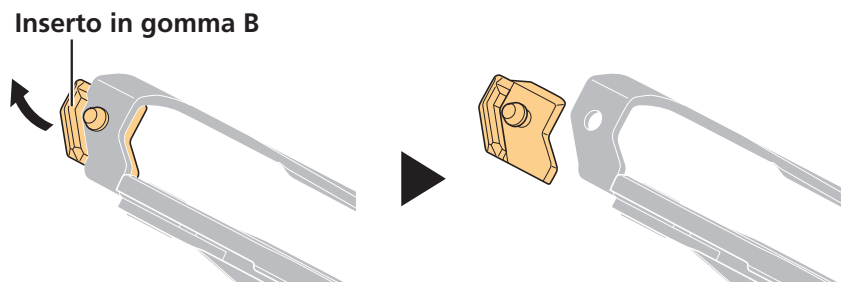
Allineare il foro dell'inserto in gomma A con la sporgenza della piastrina esterna, quindi spingere leggermente l'inserto in gomma A con un attrezzo come una brugola da 8 mm.



Sostituzione dell'inserto in gomma B

Rimozione

1. Rimuovere l'inserto in gomma B dal lato interno della piastrina esterna.



Installazione

1. Allineare la posizione di montaggio come mostrato in figura, quindi spingere l'inserto in gomma B per montarlo.

Assicurarsi che la sporgenza dell'inserto in gomma B si incastrì perfettamente nella piastrina esterna.



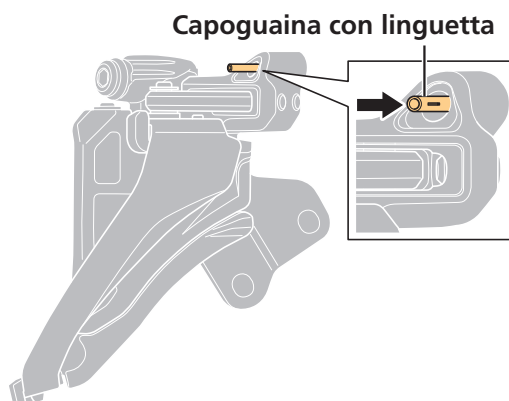
Sostituzione del capoguaina con linguetta

Alcuni modelli potrebbero non includere un capoguaina con linguetta. Tuttavia, è possibile installarne uno separatamente.

Rimozione

1. Rimuovere il capoguaina con linguetta dal supporto.

Per rimuoverlo, spingere il capoguaina con linguetta nella direzione della freccia mostrata in figura.



Installazione

1. Montare un nuovo capoguaina con linguetta nel supporto.

Spingere il capoguaina con linguetta fino a quando la sezione con alette è visibile.

