

Manuale del Rivenditore

Mozzo anteriore/ Mozzo posteriore (Freni a disco)

HB-M3050

FH-M3050

HB-MT200

FH-MT200-B

HB-RM33

FH-RM33

FH-RM35

HB-TX505

FH-TX505

FH-TY505

FH-UR600

INDICE

AVVISO IMPORTANTE	3
PER GARANTIRE LA SICUREZZA.....	4
ELENCO DEGLI ATTREZZI DA UTILIZZARE	6
INSTALLAZIONE	8
Raggiatura.....	8
Installazione del rotore del freno a disco.....	8
MANUTENZIONE	10
Mozzo anteriore.....	10
Mozzo posteriore.....	11

AVVISO IMPORTANTE

- **Il presente manuale del rivenditore è destinato principalmente all'uso da parte di meccanici professionisti.**
Gli utenti che non siano professionalmente qualificati per l'assemblaggio delle biciclette non dovranno tentare di installare i componenti autonomamente utilizzando il manuale del rivenditore.
Se delle istruzioni dovessero risultare poco chiare, non procedere all'installazione. Piuttosto, si consiglia di contattare il proprio rivenditore o un rivenditore di bici locale per richiedere assistenza.
- Leggere sempre con attenzione tutti i manuali delle istruzioni allegati al prodotto.
- Non smontare o modificare il prodotto secondo modalità diverse da quelle illustrate nel presente manuale del rivenditore.
- Tutti i manuali e i documenti tecnici sono accessibili online su <https://si.shimano.com>.
- Per gli utenti che non dispongono di un accesso a Internet, contattare un rivenditore SHIMANO o uno qualsiasi degli uffici SHIMANO per ottenere una copia cartacea del manuale d'uso.
- Si pregano i rivenditori di rispettare le normative e i regolamenti in vigore in ciascun paese, stato o regione nel quale svolgono le rispettive attività.

Per garantire la sicurezza, prima dell'uso leggere attentamente il presente manuale e seguirne le indicazioni per un uso corretto.

Le seguenti istruzioni dovranno essere sempre osservate per prevenire possibili lesioni personali e danni alle attrezzature e ai luoghi nei quali vengono utilizzate.

Le istruzioni sono classificate a seconda del grado di pericolo o dei danni che potrebbero verificarsi se il prodotto venisse usato in modo non corretto.

 **PERICOLO**

La mancata osservanza delle istruzioni causerà lesioni molto gravi.

 **AVVERTENZA**


La mancata osservanza delle istruzioni potrebbe causare lesioni molto gravi.

 **ATTENZIONE**

Il mancato rispetto delle istruzioni potrebbe causare lesioni gravi o danni alle attrezzature e ai luoghi nei quali vengono utilizzate.

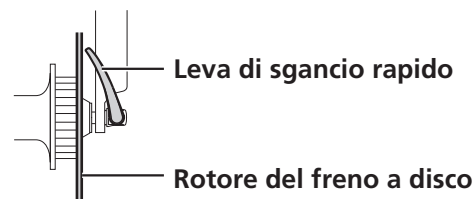
PER GARANTIRE LA SICUREZZA

⚠ AVVERTENZA

- **Durante l'installazione del prodotto, seguire sempre le istruzioni contenute nei manuali.**
Utilizzare solo componenti originali SHIMANO. Se un componente o un pezzo di ricambio viene installato o regolato in modo non corretto, può comportare un guasto del componente con conseguente perdita di controllo e caduta del ciclista.
-  Indossare le protezioni oculari approvate durante l'esecuzione delle operazioni di manutenzione come la sostituzione di componenti.

Inoltre, è opportuno informare gli utenti di quanto segue:

- **Prima di utilizzare la bicicletta, verificare che le ruote siano montate saldamente. Se le ruote dovessero allentarsi, potrebbero distaccarsi dalla bici e causare incidenti con lesioni gravi.**
- Se la leva di sgancio rapido si trova sul medesimo lato del rotore del freno a disco, confermare che non interferisca con il rotore del freno a disco. In caso contrario, la bicicletta potrebbe cadere in avanti causando lesioni potenzialmente gravi.
Se la leva di sgancio rapido interferisce con il rotore del freno a disco, interrompere immediatamente l'uso e contattare il punto vendita o un rivenditore.



- Assicurarsi che il rotore del freno a disco si sia raffreddato prima di azionare la leva di sgancio rapido. Il mancato rispetto di queste istruzioni causerà ustioni o lesioni.
- Assicurarsi di installare correttamente il mozzo a sgancio rapido sulla bicicletta. In caso contrario, la ruota potrebbe staccarsi dalla bicicletta in corsa, causando lesioni potenzialmente gravi.
- Leggere attentamente il manuale della leva di sgancio rapido.

Per l'installazione sulla bicicletta e per la manutenzione:

- Durante il montaggio della ruota anteriore sulla forcella anteriore con sospensioni, assicurarsi di seguire le indicazioni fornite nel manuale della forcella anteriore con sospensioni. Il metodo di fissaggio e la coppia di serraggio per la ruota anteriore variano a seconda della tipologia di forcella anteriore con sospensioni utilizzata. In caso di mancata osservanza delle istruzioni, la ruota anteriore potrebbe distaccarsi dalla forcella anteriore, causando lesioni potenzialmente gravi. Se la ruota anteriore viene stretta sulla forcella anteriore con sospensioni alla coppia di serraggio indicata nel manuale, la rotazione della ruota anteriore potrà risultare meno scorrevole, tuttavia le istruzioni dovranno essere sempre rispettate.

Tipo a sgancio rapido

- Utilizzare una forcella anteriore dotata di dispositivo di ritenzione della ruota.

NOTA

Inoltre, è opportuno informare sempre gli utenti di quanto segue:

- Il presente prodotto non è garantito contro danni derivanti da utilizzi impropri come, ad esempio, salti in corsa, oppure a seguito di cadute, eccetto per il caso in cui i malfunzionamenti dovessero derivare da metodi di produzione non conformi.
- I prodotti non sono garantiti contro l'usura o il deterioramento conseguenti a un uso normale.

Per l'installazione sulla Bicicletta e per la Manutenzione:








- Se la ruota diventa rigida e ruota con difficoltà, effettuare un'ispezione.
- Le parti interne del mozzo non devono essere lubrificate. In caso di lubrificazione si verificherebbero fuoriuscite di grasso.

Il prodotto effettivo potrebbe differire dall'illustrazione, perché il presente manuale è finalizzato in modo specifico a illustrare le procedure per l'uso del prodotto.

ELENCO DEGLI ATTREZZI DA UTILIZZARE

ELENCO DEGLI ATTREZZI DA UTILIZZARE

I seguenti utensili sono necessari per l'installazione, la regolazione e la manutenzione.

Utensile		Utensile		Utensile	
 10	Brugola da 10 mm	 TL-LR15	TL-LR15	 TL-HS37	TL-HS37
 12	Brugola da 12 mm	 TL-HS33	TL-HS33		
	Chiave inglese a rullino	 TL-HS35	TL-HS35		

INSTALLAZIONE

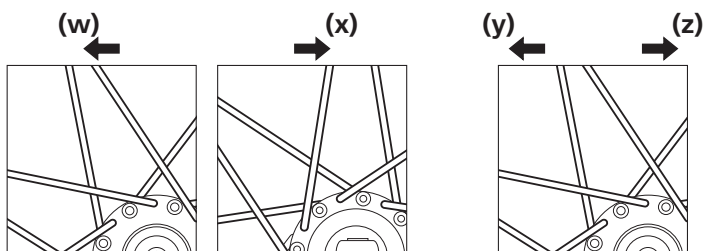
INSTALLAZIONE

■ Raggiatura

Verificare che i raggi siano stati assemblati come specificato nell'illustrazione.

Non è possibile utilizzare la raggiatura radiale.

Direzione di rotazione della ruota



(w) Per la ruota anteriore: lato sinistro (rotore del freno a disco)

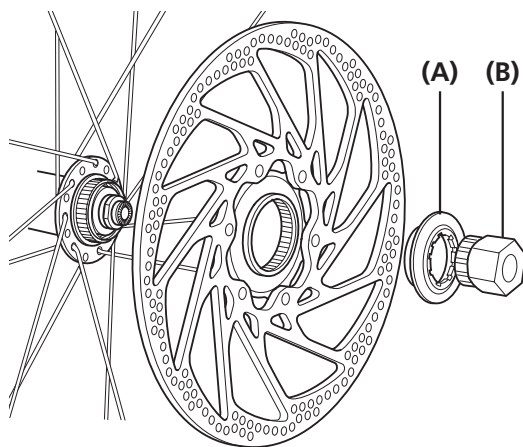
(x) Per la ruota anteriore: lato destro

(y) Per la ruota posteriore: lato sinistro (rotore del freno a disco)

(z) Per la ruota posteriore: lato destro (pignone)

■ Installazione del rotore del freno a disco

Tipo a sgancio rapido



(A) Ghiera di bloccaggio per il rotore del freno a disco

(B) TL-LR15

Coppia di serraggio



40 N·m

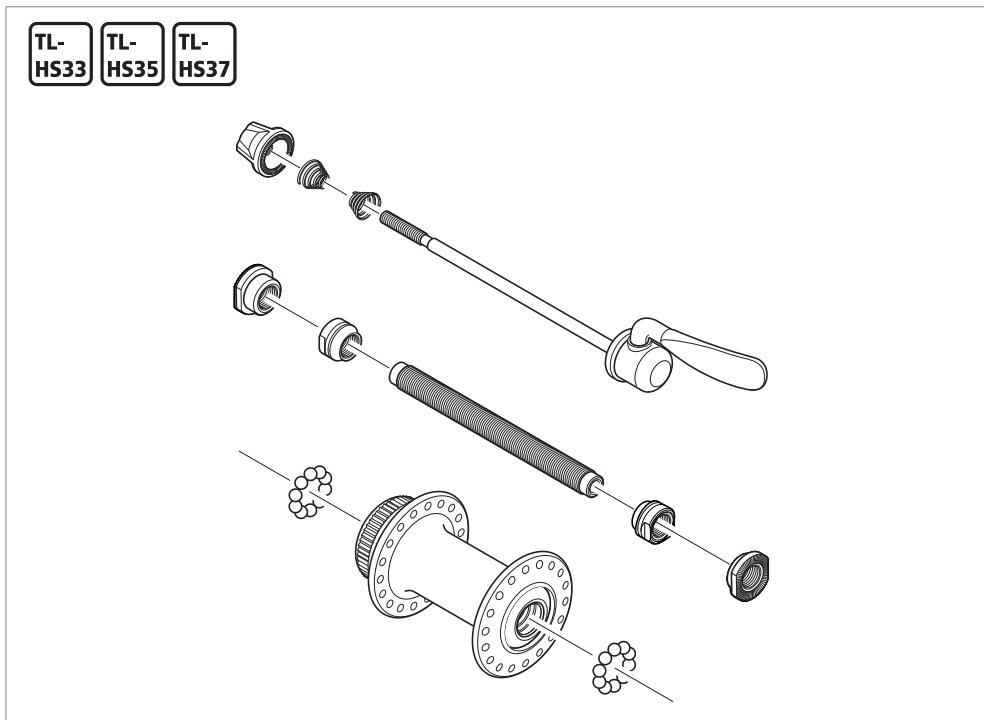
MANUTENZIONE

MANUTENZIONE

■ Mozzo anteriore

Il mozzo anteriore può essere smontato come mostrato nell'illustrazione. Applicare il grasso sulle varie parti a intervalli regolari. (La forma dei componenti varia a seconda dei prodotti specifici.)

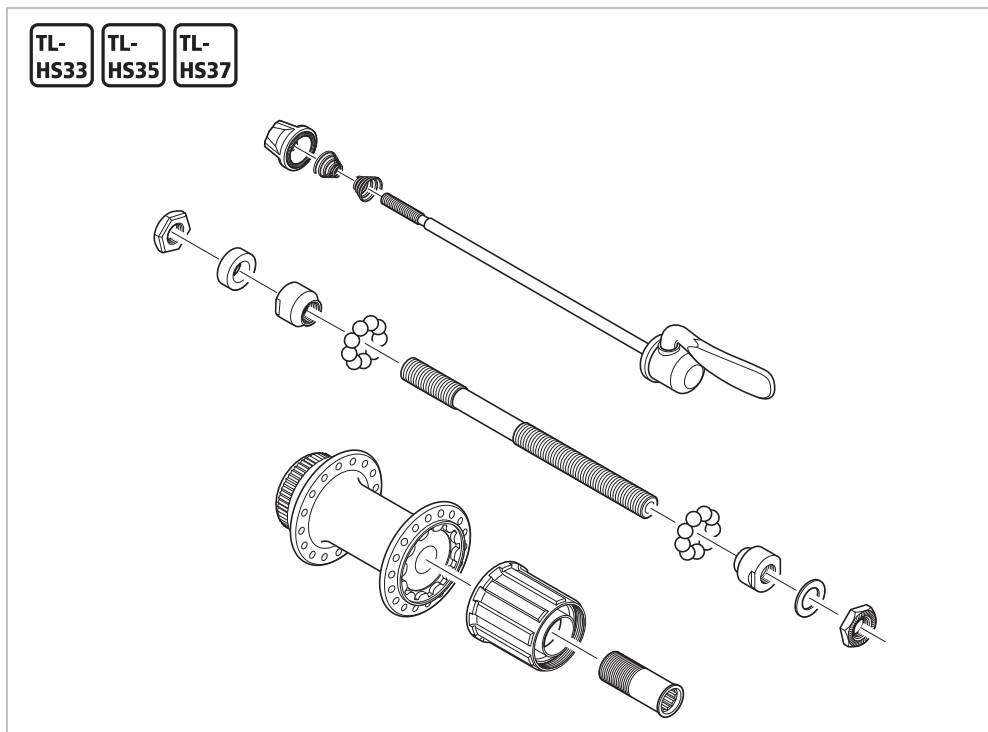
HB-M3050 / MT200 / RM33 / TX505



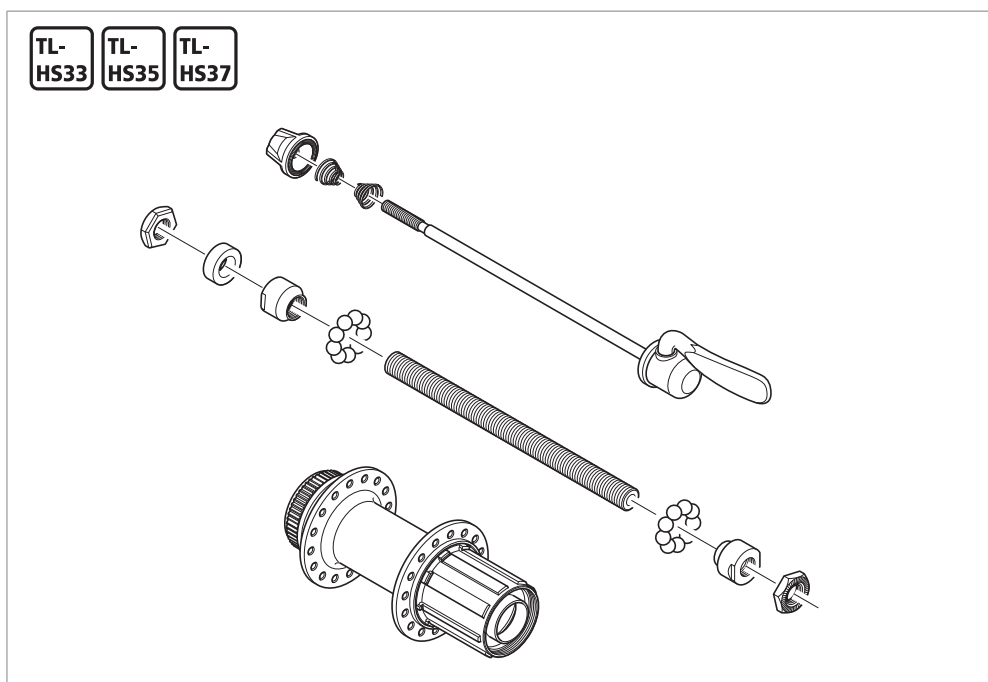
■ Mozzo posteriore

Il mozzo posteriore può essere smontato come descritto nell'illustrazione. Applicare il grasso sulle varie parti a intervalli regolari. (La forma dei componenti varia a seconda dei prodotti specifici.)

FH-M3050 / RM33 / RM35 / UR600



FH-MT200-B / TX505 / TY505



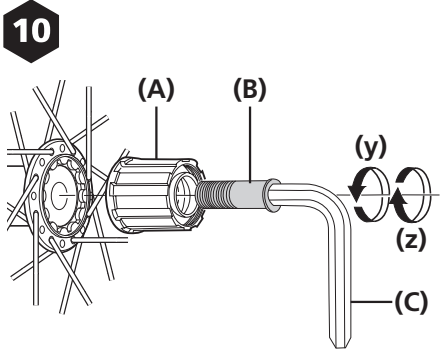
NOTA

Non tentare di smontare il corpo della ruota libera, in quanto questo potrebbe causare malfunzionamenti.

Sostituzione del corpo della ruota libera

FH-M3050 / RM33 / RM35 / UR600

10



Dopo aver estratto l'asse del mozzo, rimuovere la vite di fissaggio del corpo della ruota libera (all'interno del corpo della ruota libera), quindi sostituire il corpo della ruota libera.

(y) Smontaggio

(z) Montaggio

(A) Corpo della ruota libera

(B) Vite di fissaggio del corpo della ruota libera

(C) Brugola da 10 mm

Coppia di serraggio

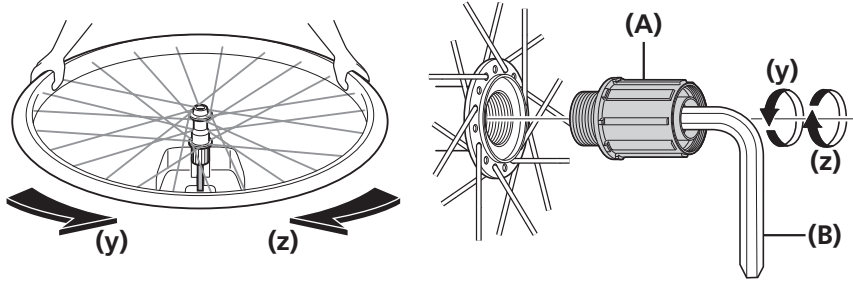
10

35 - 50 N·m

FH-MT200 / TX505 / TY505

Dopo aver estratto l'asse del mozzo, sostituire il corpo della ruota libera.

12



(y) Smontaggio

(z) Montaggio

(A) Corpo della ruota libera

(B) Brugola da 12 mm

Coppia di serraggio

12

147 - 200 N·m

