

Manuale del Rivenditore

STRADA	MTB	Trekking
City Touring/ Comfort Bike	CICLISMO URBANO	E-BIKE

Mozzo anteriore / Mozzo posteriore (freno a disco)

Downhill / Freeride

HB-M820	FH-M820 FH-M825 FH-M828
HB-M640	FH-M640 FH-M645 FH-M648

Cross-Country

HB-M9010	FH-M9000 FH-M9010	SM-AX75 SM-AX76
HB-M9010-B	FH-M9010-B	SM-AX76-B
HB-M675	FH-M756	SM-AX78
HB-M678	FH-M675	SM-AX78-B
HB-M615	FH-M678	SM-AX65
HB-M618	FH-M615 FH-M618 FH-M525 FH-M475	SM-AX55 SM-AX56 SM-AX56-B SM-AX58 SM-AX58-B

Trekking

HB-T675	FH-T675
---------	---------

MTB

HB-M8000	FH-M8000
HB-M8010	FH-M8010
HB-M8010-B	FH-M8010-B
HB-M756	
HB-M758	AX-MT700 AX-MT500

INDICE

AVVISO IMPORTANTE	3
PER GARANTIRE LA SICUREZZA.....	4
ELENCO DEGLI ATTREZZI DA UTILIZZARE	8
INSTALLAZIONE	10
Raggiatura	10
Installazione del rotore del freno a disco.....	10
Installazione sul telaio	13
MANUTENZIONE	15
Mozzo anteriore.....	15
Mozzo posteriore.....	21
Sostituzione del corpo della ruota libera (Tipo a sgancio rapido).....	26

AVVISO IMPORTANTE

- **Il presente manuale del rivenditore è destinato principalmente all'uso da parte di meccanici professionisti.**
Gli utenti che non siano professionalmente qualificati per l'assemblaggio delle biciclette non dovranno tentare di installare i componenti autonomamente utilizzando il manuale del rivenditore.
Se delle istruzioni dovessero risultare poco chiare, non procedere all'installazione. Piuttosto, si consiglia di contattare il proprio rivenditore o un rivenditore di bici locale per richiedere assistenza.
- Leggere sempre con attenzione tutti i manuali delle istruzioni allegati al prodotto.
- Non smontare o modificare il prodotto secondo modalità diverse da quelle illustrate nel presente manuale del rivenditore.
- Tutti i manuali e i documenti tecnici sono accessibili online su <https://si.shimano.com>.
- Per gli utenti che non dispongono di un accesso a internet, contattare un rivenditore SHIMANO o uno qualsiasi degli uffici SHIMANO per ottenere una copia cartacea del manuale d'uso.
- Si pregano i rivenditori di rispettare le normative e i regolamenti in vigore in ciascun paese, stato o regione nel quale svolgono le rispettive attività.

Per garantire la sicurezza, prima dell'uso leggere attentamente il presente manuale e seguirne le indicazioni per un uso corretto.

Le seguenti istruzioni dovranno essere sempre rispettate per prevenire possibili lesioni personali e danni alle attrezzature e ai luoghi nei quali vengono utilizzate.

Le istruzioni sono classificate a seconda del grado di pericolo o dei danni che potrebbero verificarsi se il prodotto venisse usato in modo non corretto.

PERICOLO

La mancata osservanza delle istruzioni causerà lesioni molto gravi.

ATTENZIONE


La mancata osservanza delle istruzioni potrebbe causare lesioni molto gravi.

AVVERTENZA

Il mancato rispetto delle istruzioni potrebbe causare lesioni gravi o danni alle attrezzature e ai luoghi nei quali vengono utilizzate.

PER GARANTIRE LA SICUREZZA

ATTENZIONE

- **Accertarsi di seguire le istruzioni indicate nel manuale durante il montaggio del prodotto.**
Utilizzare solo componenti originali SHIMANO. Se un componente o un pezzo di ricambio viene installato o regolato in modo non corretto, può comportare un guasto del componente con conseguente perdita di controllo e caduta del ciclista.
-  Indossare le protezioni oculari approvate durante l'esecuzione delle operazioni di manutenzione come la sostituzione di componenti.

Inoltre, è opportuno informare sempre gli utenti di quanto segue:

- Prima di utilizzare la bicicletta, verificare che le ruote siano fissate saldamente. Potreste cadere o scontrarvi e subire gravi lesioni.

SAINT/ZEE (Downhill / Freeride): HB-M820/FH-M820/FH-M825/FH-M828/HB-M640/FH-M640/FH-M645/FH-M648

- Il downhill e il freeriding sono attività intrinsecamente pericolose. Esiste il rischio di trovarsi coinvolti in un incidente che potrebbe causare lesioni gravi. Si consiglia di indossare equipaggiamenti per la protezione della testa e del corpo e di eseguire accurati controlli di sicurezza sulle bici prima dell'uso. Vi preghiamo di ricordare che andando in bici vi assumete i vostri rischi, e di valutare con attenzione la vostra esperienza e le vostre capacità.
- Prima di utilizzare la bicicletta è necessario controllare attentamente i mozzi, per verificare l'assenza di crepe sugli assi; se si riscontrano condizioni sospette, NON utilizzare la bicicletta. Questo mozzo anteriore è progettato per il downhill e il freeriding. Tuttavia, a seconda delle condizioni di marcia, l'asse del mozzo potrebbe essere esposto a crepe che potrebbero compromettere l'integrità dell'asse. Questo potrebbe causare un incidente con possibili lesioni gravi o addirittura mortali.

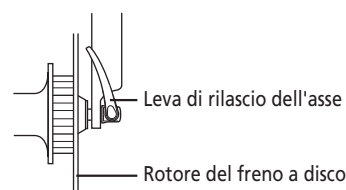
FH-M820/M825/M640/M645

- Se si utilizza SM-AX80, verificare che l'asse del mozzo sia stato stretto a una coppia di serraggio di 35 - 45 N·m e che la ruota sia stata fissata sul telaio. Il distacco della ruota potrebbe causare cadute o scontri, con conseguenti lesioni gravi.

XTR/SLX/DEORE (Cross-Country): HB-M9010/HB-M9010-B/FH-M9010/FH-M9010-B/HB-M678/FH-M678/HB-M618/FH-M618

DEORE XT (MTB): HB-M8010/HB-M8010-B/FH-M8010/FH-M8010-B/HB-M758

- Prima di utilizzare la bicicletta è necessario controllare attentamente i mozzi, per verificare l'assenza di crepe sugli assi; se si riscontrano condizioni sospette, NON utilizzare la bicicletta. Questi mozzi posteriori non sono progettati per il downhill o il freeriding. A seconda delle condizioni del percorso, si potrebbero verificare delle crepe nell'asse del mozzo. Questo potrebbe comportare un guasto all'asse della ruota che potrebbe causare un incidente con possibili lesioni gravi o addirittura mortali.
- Anche dopo aver stretto al massimo la leva di rilascio asse con il palmo della mano, assicurarsi che non interferisca con il funzionamento del rotore del freno a disco. La leva di rilascio asse può interferire in modo pericoloso con il rotore del freno a disco se si trova sul lato del rotore del freno a disco. Se la leva di rilascio asse interferisce con il rotore del freno a disco, interrompere immediatamente l'uso e contattare il punto vendita o un rivenditore.



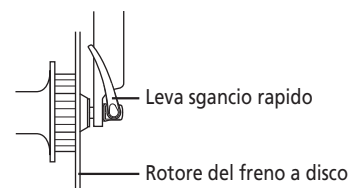
- Il modello HB-M678/M618 può essere utilizzato in abbinamento a una forcella anteriore speciale e all'asse passante. In caso di uso in abbinamento a qualsivoglia altra forcella anteriore o asse passante la ruota potrebbe staccarsi dalla bici in corsa, causando cadute e lesioni potenzialmente gravi.
- I modelli FH-M678/M618 possono essere utilizzati in abbinamento a un telaio speciale e con asse passante. In caso di uso con qualsivoglia altro tipo di telaio, la ruota potrebbe distaccarsi in corsa, causando cadute e lesioni potenzialmente gravi.

XTR/SLX/DEORE (Cross-Country): FH-M9000/FH-M756/HB-M675/FH-M675/HB-M615/FH-M615/FH-M525/FH-M475

DEORE LX (Trekking): HB-T675/FH-T675

DEORE XT (MTB): HB-M8000/FH-M8000

- Anche dopo aver stretto al massimo la leva di sgancio rapido con il palmo della mano, assicurarsi che non interferisca con il funzionamento del rotore del freno a disco. La leva di sgancio rapido può interferire in modo pericoloso con il rotore del freno a disco se si trova sul lato del rotore del freno a disco. Se la leva di sgancio rapido interferisce con il rotore del freno a disco, interrompere immediatamente l'uso e contattare il punto vendita o rivenditore.



- Se risulta difficile installare la ruota, installare la leva di sgancio rapido dal lato del rotore del freno a disco. Durante questa operazione, controllare che la leva di sgancio rapido non interferisca con il rotore del freno a disco e che non possano verificarsi ustioni.
- Una non corretta installazione del presente mozzo (o ruota) a sgancio rapido sulla vostra bici potrebbe causare il distacco della ruota in corsa, con possibili lesioni fisiche gravi.
- Leggere con attenzione il manuale della leva di sgancio rapido e conservarlo in un luogo sicuro per eventuali consultazioni future.

Per l'installazione sulla Bicicletta e per la Manutenzione:

- Durante il montaggio della ruota anteriore sulla forcella anteriore, assicurarsi di seguire le indicazioni fornite nel manuale della forcella anteriore. Il metodo di fissaggio e la coppia di serraggio per la ruota anteriore variano a seconda della tipologia di forcella anteriore utilizzata. In caso di mancata osservanza delle istruzioni, la ruota anteriore potrebbe distaccarsi dalla forcella anteriore, causando lesioni potenzialmente gravi. Se la ruota anteriore viene stretta sulla forcella anteriore alla coppia di serraggio indicata nel manuale, la rotazione della ruota anteriore potrà risultare meno scorrevole; tuttavia le istruzioni dovranno essere sempre rispettate.
- Durante il montaggio della ruota posteriore sul telaio, assicurarsi di seguire le indicazioni fornite nel manuale del telaio. Quando la ruota posteriore viene fissata con la coppia di serraggio, la rotazione della ruota posteriore può diventare rigida; tuttavia, le istruzioni devono essere sempre seguite. Il metodo di fissaggio e la coppia di serraggio della ruota posteriore variano a seconda del tipo di telaio utilizzato. Un uso improprio può causare la caduta della ruota posteriore e causare lesioni gravi.
- Leggere con attenzione il manuale del freno a disco e conservarlo in un luogo sicuro per eventuali consultazioni future.

■ Tipo a sgancio rapido

- Utilizzare una forcella anteriore dotata di dispositivo di ritenzione della ruota.

AVVERTENZA**Per l'Installazione sulla Bicicletta e per la Manutenzione:**

- Quando si usa l'utensile originale SHIMANO (TL-FC36) per rimuovere e montare la ghiera di montaggio del rotore del freno a disco, indossare dei guanti ed evitare di toccare i bordi esterni del rotore del freno a disco con le mani. In caso contrario, potrebbero verificarsi lesioni alle mani.

NOTA**Inoltre, è opportuno informare sempre gli utenti di quanto segue:**

- Il presente prodotto non è garantito contro danni derivanti da utilizzi impropri come, ad esempio, salti in corsa, oppure a seguito di cadute, eccetto per il caso in cui i malfunzionamenti dovessero derivare da metodi di produzione non conformi.
- I prodotti non sono garantiti contro l'usura o il deterioramento conseguenti a un uso normale.

Per l'Installazione sulla Bicicletta e per la Manutenzione:

- Se la ruota diventa rigida e ruota con difficoltà, effettuare un'ispezione.
- Utilizzare esclusivamente i lubrificanti specificati da SHIMANO.
- Per la sostituzione dell'Asse E-THRU, verificare che l'Asse E-THRU di ricambio sia dello stesso modello dell'Asse E-THRU montato sul telaio. Un modello diverso potrebbe non essere idoneo per il corretto montaggio sul telaio a causa di differenze nella lunghezza dell'asse, la dimensione della vite, il diametro della sede ecc.

■ SAINT/ZEE




















- Per collegare il mozzo anteriore allo strumento per la centratura, utilizzare l'attrezzo TL-HB16.
- I modelli SM-AX75/SM-AX76/SM-AX76-B/SM-AX78/SM-AX78-B/SM-AX65/SM-AX55/SM-AX56/SM-AX56-B/SM-AX58/SM-AX58-B/AX-MT700/AX-MT500 non possono essere utilizzati perché non sono progettati per il downhill o il freeriding.

Il prodotto effettivo potrebbe differire dall'illustrazione, perché il presente manuale è finalizzato in modo specifico a illustrare le procedure per l'uso del prodotto.

ELENCO DEGLI ATTREZZI DA UTILIZZARE

ELENCO DEGLI ATTREZZI DA UTILIZZARE

I seguenti utensili sono necessari per l'installazione, la regolazione e la manutenzione.

Utensile		Utensile		Utensile	
	Brugola da 5 mm		Chiave mozzo da 22 mm		TL-FH12
	Brugola da 6 mm		Chiave mozzo da 23 mm		TL-FH15
	Brugola da 10 mm		Chiave mozzo da 24 mm		TL-HB16
	Brugola da 14 mm		Chiave mozzo da 28 mm		TL-HS22
	Chiave mozzo da 13 mm		Esalobata [N.ro 25]		TL-LR15
	Chiave mozzo da 17 mm		Chiave regolabile		
	Chiave mozzo da 20 mm		TL-FC36		

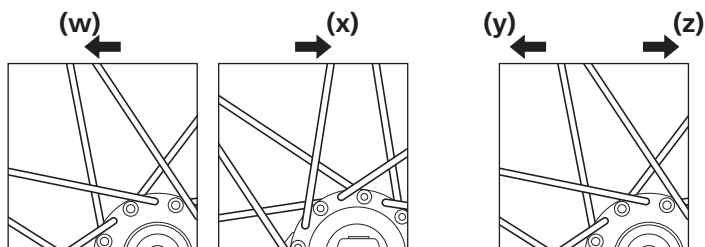
INSTALLAZIONE

INSTALLAZIONE

Raggiatura

Verificare che i raggi siano stati assemblati come specificato nell'illustrazione.
Non è possibile utilizzare l'assemblaggio radiale.

Direzione di rotazione della ruota



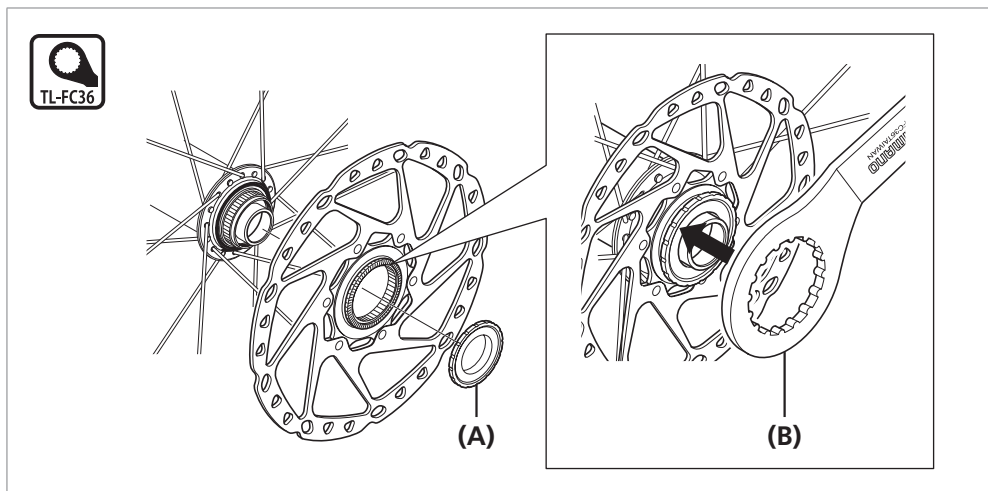
- (w)** Per la ruota anteriore: Lato sx (rotore del freno a disco)
- (x)** Per la ruota anteriore: Lato dx (rotore del freno a disco)
- (y)** Per la ruota posteriore: Lato sx (rotore del freno a disco)
- (z)** Per la ruota posteriore: Lato dx (pignoni)

NOTA

- HB-M820/M678/M640/M618:
Per l'installazione della ruota usare l'attrezzo originale SHIMANO TL-HB16.
- FH-M828/M678/M648/M618:
Per l'installazione della ruota usare l'utensile originale SHIMANO TL-FH12.

Installazione del rotore del freno a disco

Asse E-THRU/FH-M9000



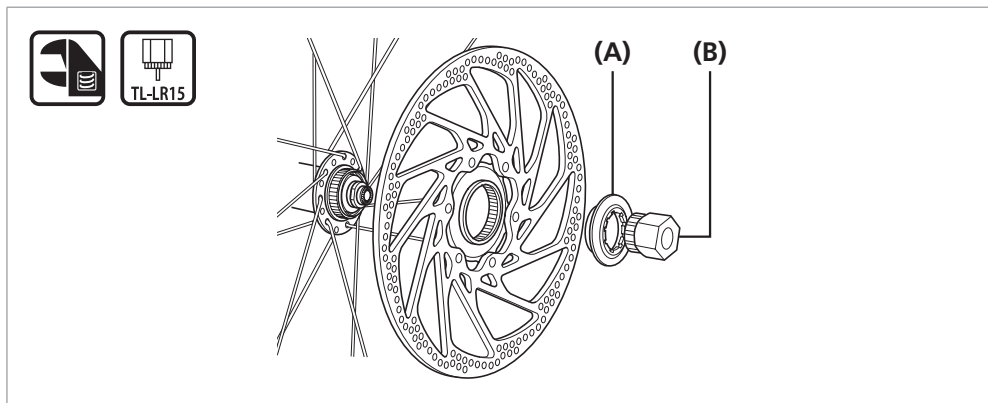
- (A)** Ghiera di bloccaggio per il rotore del freno a disco
- (B)** TL-FC36

Coppia di serraggio



40 N·m

Tipo a sgancio rapido



- (A) Ghiera di bloccaggio per il rotore del freno a disco
- (B) TL-LR15

Coppia di serraggio	
 	<p>40 N·m</p>

Per tipo a 6 viti

1

Montare il rotore del freno a disco e la piastra di serraggio del rotore sul mozzo, quindi montare e stringere le viti.

- (A) Mozzo
- (B) Piastrina di serraggio
- (C) Rotore del freno a disco
- (D) Vite di fissaggio del rotore

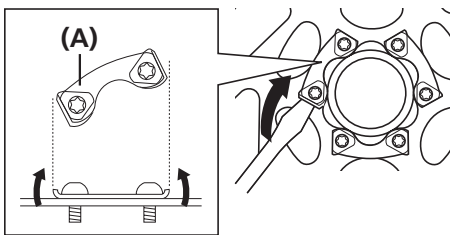
Coppia di serraggio	
	<p>2 - 4 N·m</p>

2

Indossare i guanti e ruotare il rotore in senso orario con una certa forza.

Quindi, stringere le viti di fissaggio del rotore seguendo l'ordine mostrato in figura.

3

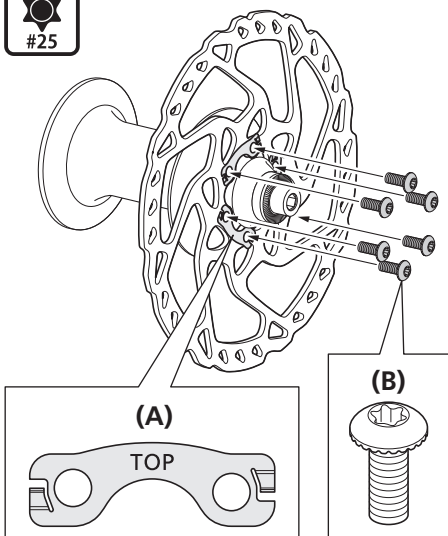


Utilizzare un cacciavite a lama piatta o un attrezzo simile per piegare i bordi della piastra di serraggio sulle teste delle viti.

(A) Piastrina di serraggio

Per tipo a 6 viti (con rondelle di arresto)

1



Montare il rotore del freno a disco e le rondelle di arresto del rotore sul mozzo, quindi stringere le viti.

(A) Rondella di arresto

(B) Vite di fissaggio del rotore

Coppia di serraggio

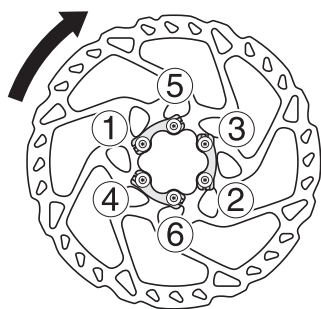


2 - 4 N·m

NOTA

- Posizionare le rondelle di arresto in modo tale che la marcatura "TOP" sia visibile.
- Le rondelle di arresto non sono riutilizzabili. Quando si installa/resinstalla un rotore, usare sempre rondelle di arresto nuove.
- Usare le apposite viti di fissaggio per rotore.

2



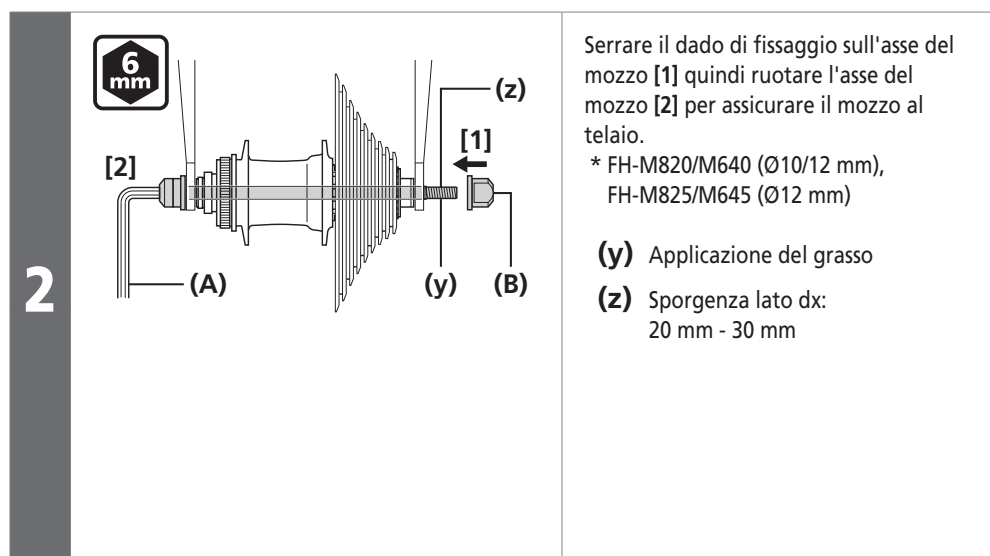
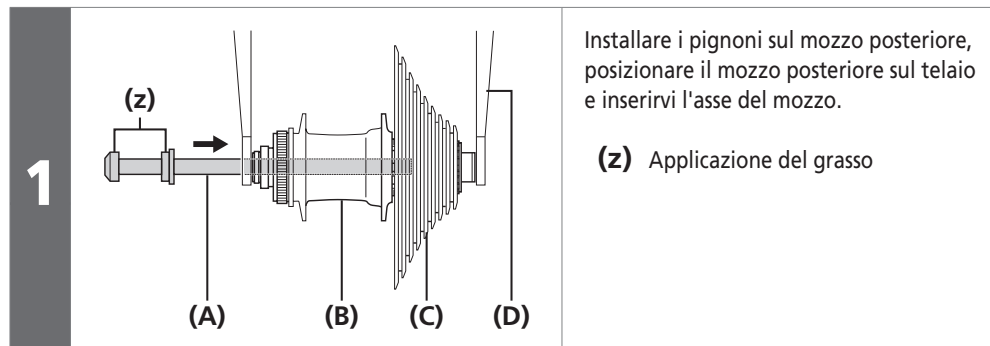
Indossare i guanti e ruotare il rotore in senso orario con una certa forza.

Quindi, stringere le viti di fissaggio del rotore seguendo l'ordine mostrato in figura.

■ Installazione sul telaio

FH-M820/M825/M640/M645

Se si utilizza SM-AX80



(A) Asse del mozzo
(B) Mozzo posteriore
(C) Cassetta pignoni
(D) Telaio

(A) Brugola da 6 mm
(B) Dado di fissaggio

Coppia di serraggio	
	35 - 45 N·m

NOTA

Verificare che l'asse sporga di circa 20 - 30 mm sul lato dx.
Se l'asse non è lungo a sufficienza, la ruota potrebbe distaccarsi perché l'asse non è idoneo per serrare il mozzo in modo sufficiente.

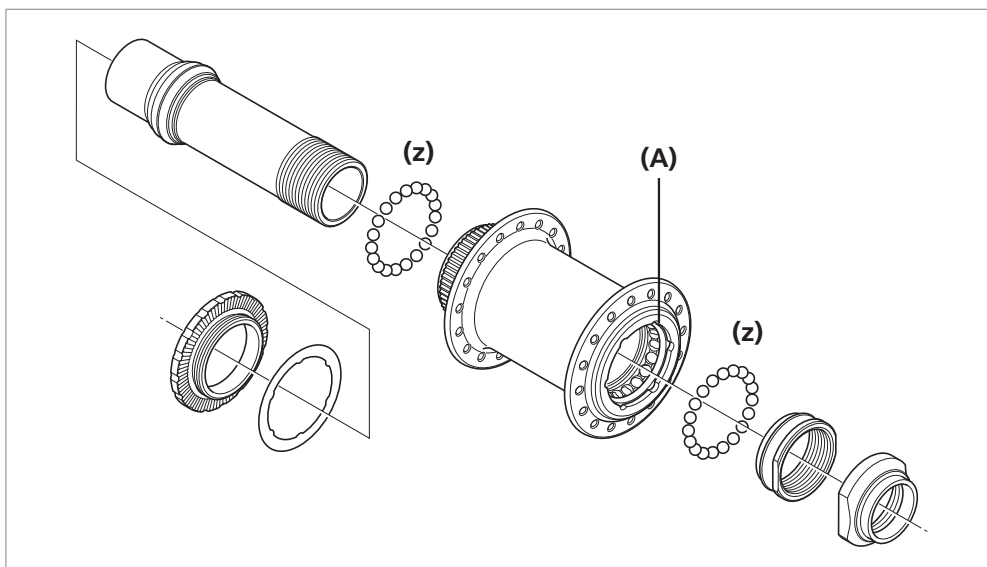
MANUTENZIONE

MANUTENZIONE

Il mozzo può essere smontato come descritto nell'illustrazione. Applicare il grasso sulle varie parti a intervalli regolari.

Mozzo anteriore

HB-M640/M820



(z) Applicazione grasso:
Grasso Premium (Y04110000)

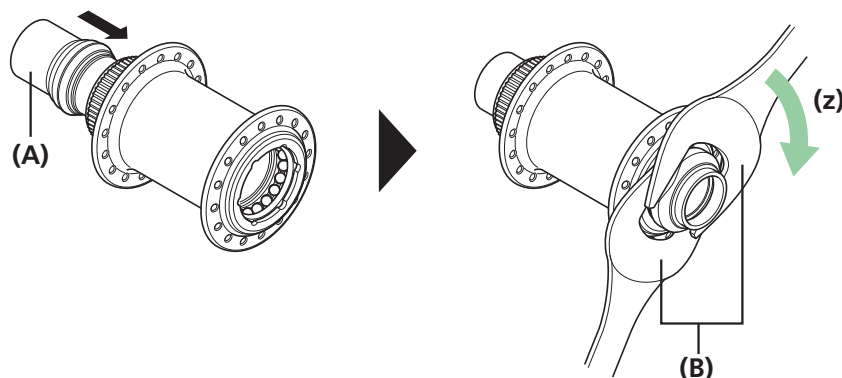
(A) Copertura lato dx del mozzo

NOTA

La copertura dal lato destro del mozzo non può essere smontata.

Montaggio

Installare l'asse del mozzo, quindi utilizzare le apposite chiavi come mostrato in figura per serrare il dado di fissaggio in modo da effettuare un doppio bloccaggio del meccanismo.



(z) Stringere

(A) Asse del mozzo

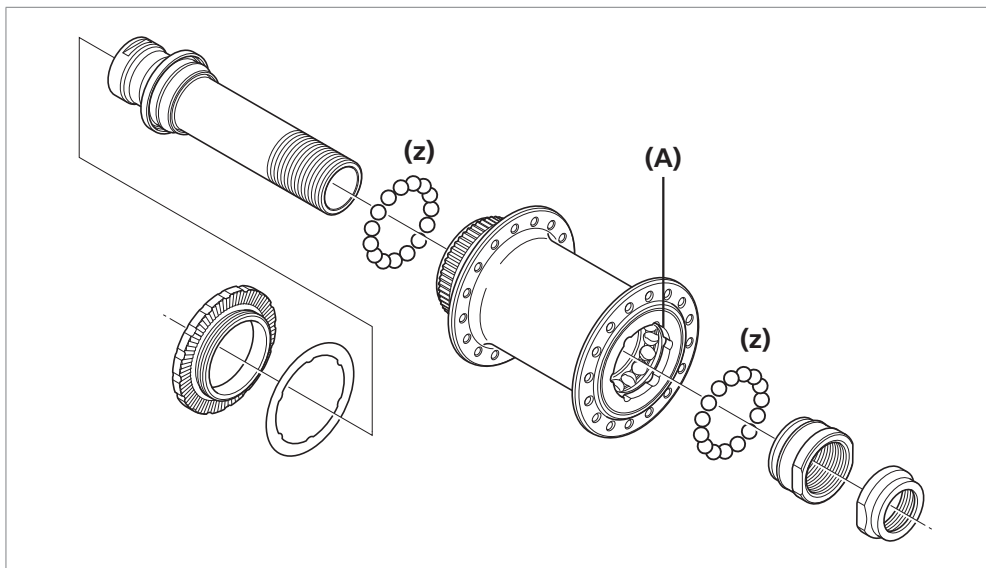
(B) Chiave mozzo da 28 mm

Coppia di serraggio



30 - 35 N·m

HB-M678



(z) Applicazione grasso:
Grasso Premium (Y04110000)

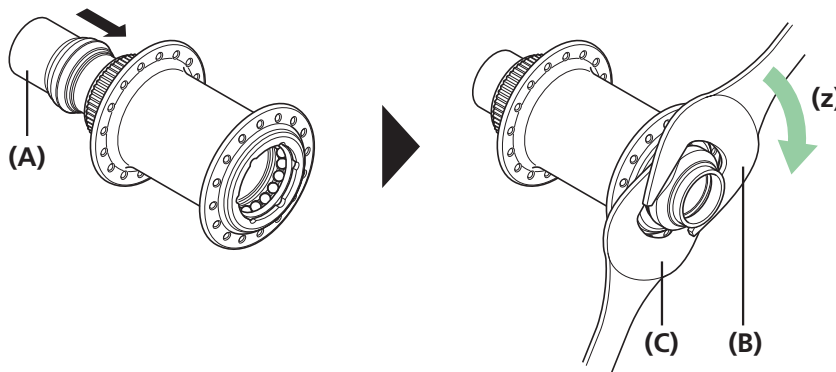
(A) Copertura lato dx del mozzo

NOTA

La copertura dal lato destro del mozzo non può essere smontata.

Montaggio

Installare l'asse del mozzo, quindi utilizzare le apposite chiavi come mostrato in figura per serrare il dado di fissaggio in modo da effettuare un doppio bloccaggio del meccanismo.



(z) Stringere

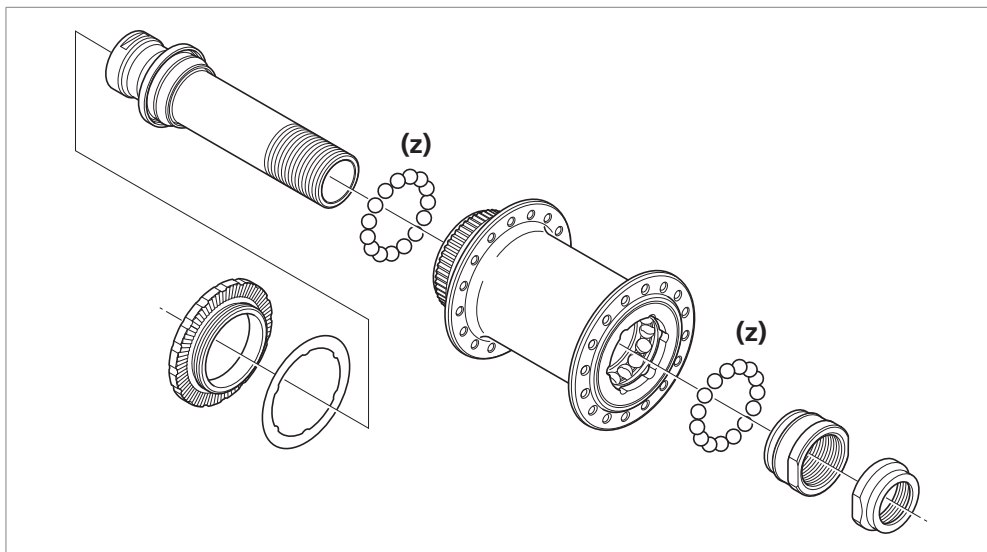
(A) Asse del mozzo

(B) Chiave mozzo da 22 mm

(C) Chiave mozzo da 23 mm

Coppia di serraggio	
 22mm 23mm	<p>21 - 26 N·m</p>

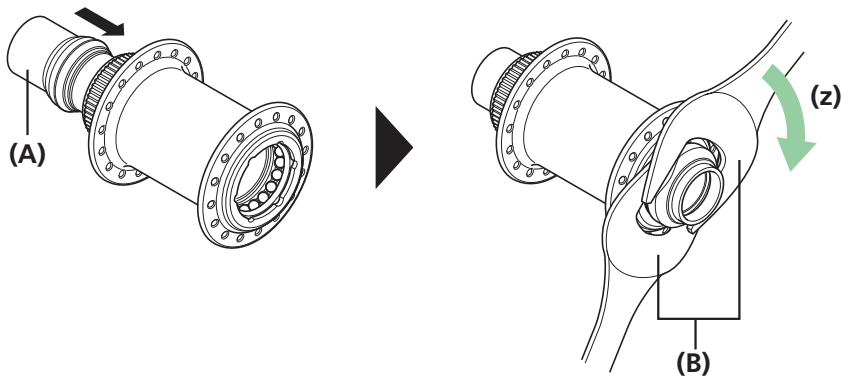
HB-M9010/M9010-B/M618/M8010/M8010-B



(z) Applicazione grasso:
Grasso Premium (Y04110000)

Montaggio

Installare l'asse del mozzo, quindi utilizzare le apposite chiavi come mostrato in figura per serrare il dado di fissaggio in modo da effettuare un doppio bloccaggio del meccanismo.



(z) Stringere

(A) Asse del mozzo

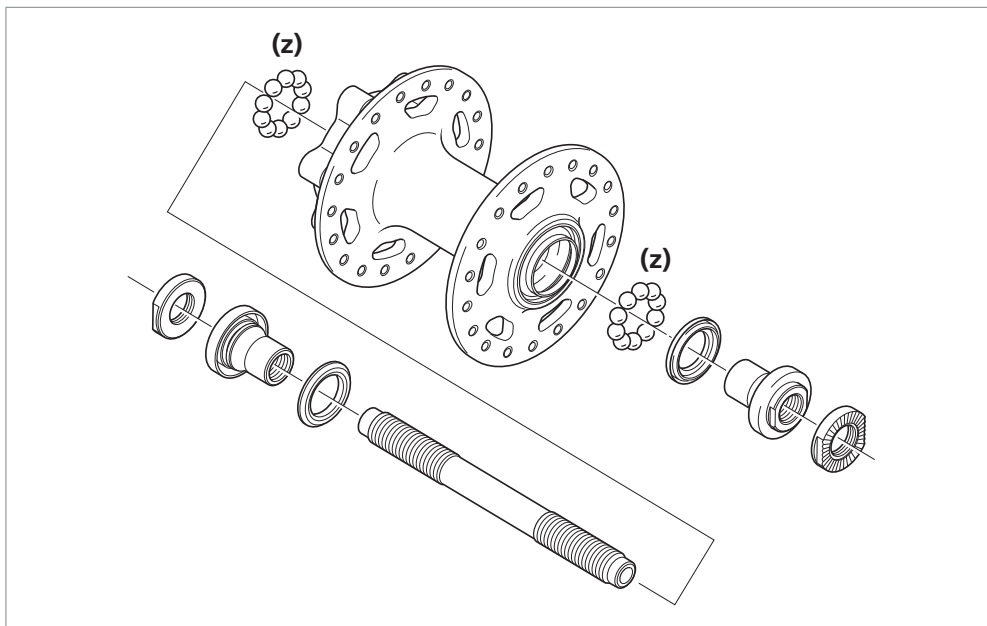
(B) Chiave mozzo da 22 mm

Coppia di serraggio



21 - 26 N·m

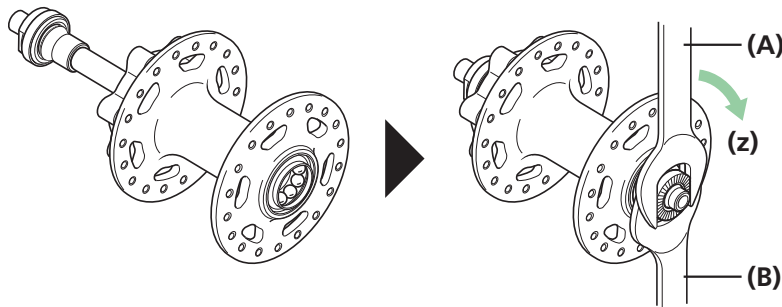
HB-M756



(z) Applicazione grasso:
Grasso Premium (Y04110000)

Montaggio

Installare l'asse del mozzo, quindi utilizzare le apposite chiavi come mostrato in figura per serrare il dado di fissaggio in modo da effettuare un doppio bloccaggio del meccanismo.



(z) Stringere

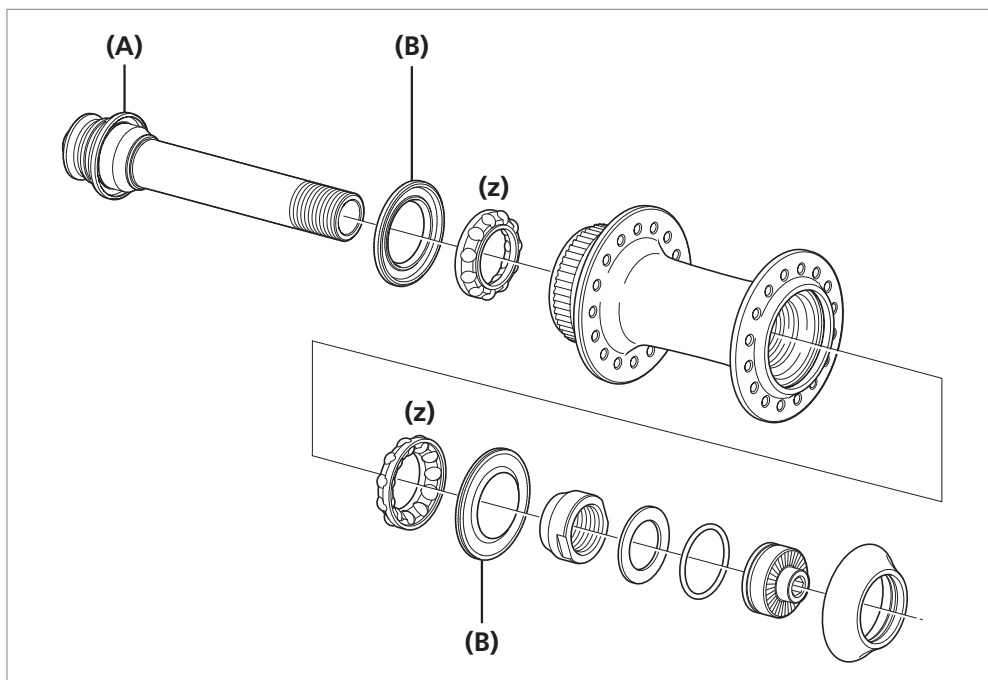
(A) Chiave mozzo da 17 mm
(B) Chiave mozzo da 13 mm

Coppia di serraggio



10 - 15 N·m

HB-M8000

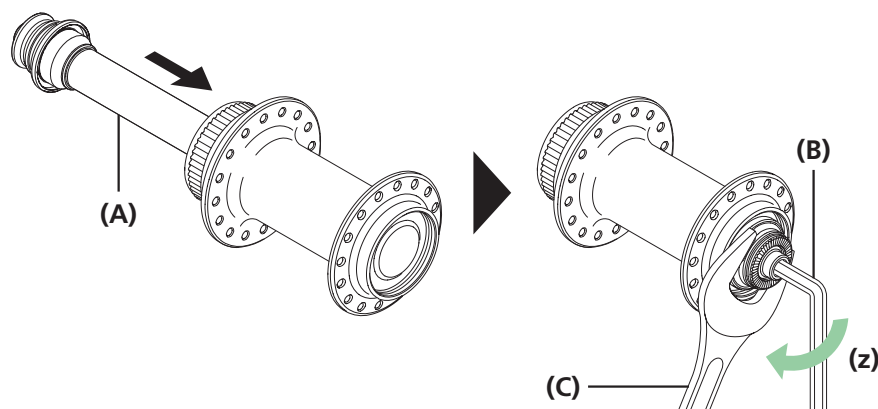


(z) Applicazione grasso:
Grasso Premium (Y04110000)

(A) Parapolvere
(B) Guarnizione

Montaggio

Utilizzare l'utensile originale SHIMANO (TL-HS22) per installare l'asse del mozzo e una brugola da 5 mm per stringere il dado, per garantire il doppio bloccaggio del meccanismo, come mostrato nell'illustrazione.



(z) Stringere

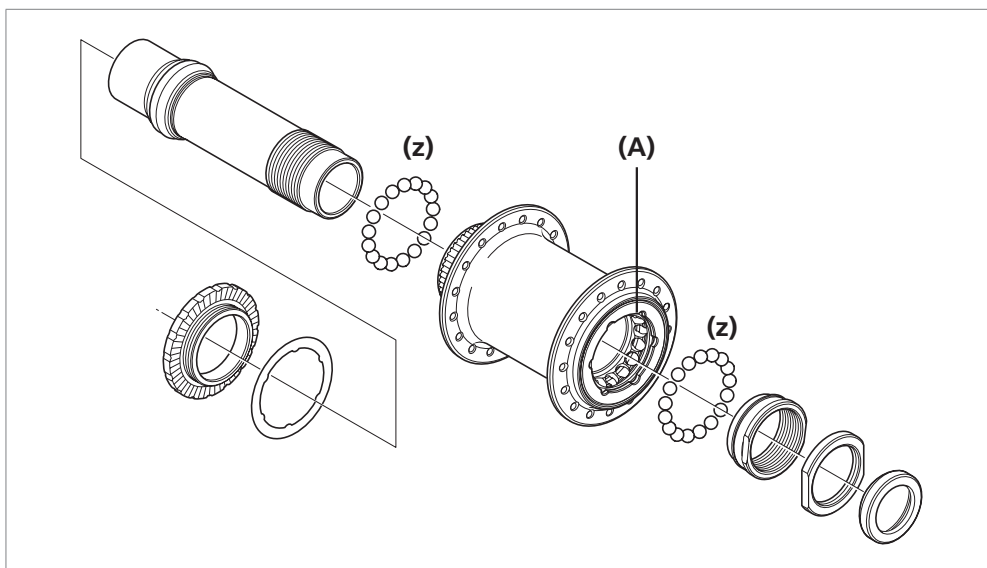
(A) Asse del mozzo
(B) Brugola da 5 mm
(C) TL-HS22

Coppia di serraggio



15 - 17 N·m

HB-M758



(z) Applicazione grasso:
Grasso Premium (Y04110000)

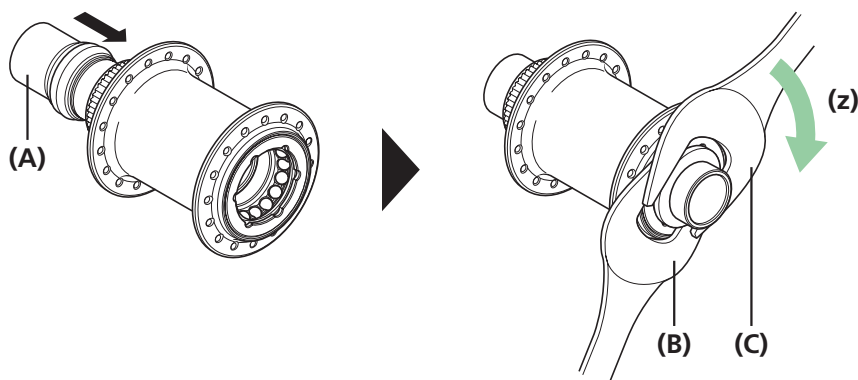
(A) Copertura lato dx del mozzo

NOTA

La copertura dal lato destro del mozzo non può essere smontata.

Montaggio

Installare l'asse del mozzo, quindi utilizzare le apposite chiavi come mostrato in figura per serrare il dado di fissaggio in modo da effettuare un doppio bloccaggio del meccanismo.



(z) Stringere

(A) Asse del mozzo

(B) Chiave mozzo da 23 mm

(C) Chiave mozzo da 24 mm

Coppia di serraggio



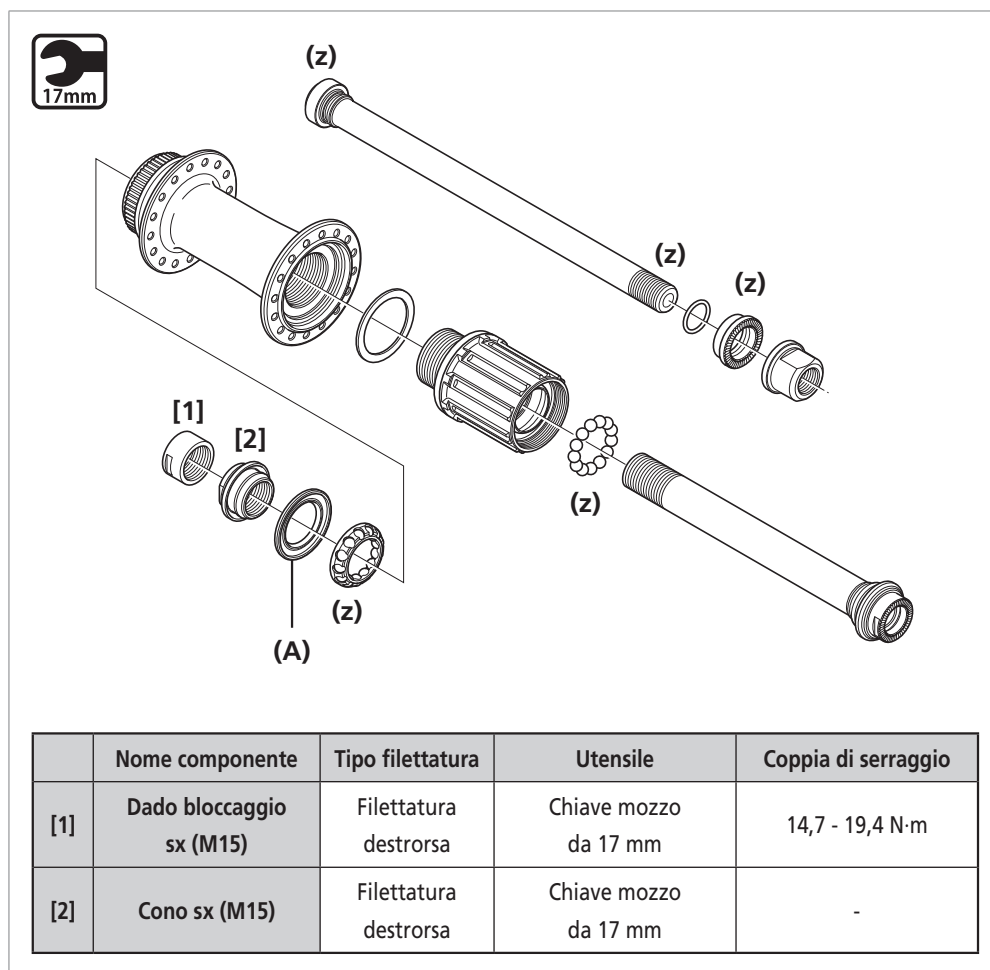
30 - 35 N·m

■ Mozzo posteriore

NOTA

- Durante la rimozione e l'installazione della guarnizione, fare molta attenzione per evitare di piegarla. Durante l'installazione della guarnizione, assicurarsi di posizionarla nel verso giusto e inserirla il più a fondo possibile.
- Non smontare i parapolvere fissati sull'asse, sul dado destro e sul cono.
- Non tentare di disassemblare le parti del corpo della ruota libera, questo potrebbe causare malfunzionamenti.

FH-M825/M820/M645/M640



(z) Applicazione grasso:
Grasso Premium (Y04110000)

(A) Guarnizione (La guarnizione a labbro è sul lato esterno)

	Nome componente	Tipo filettatura	Utensile	Coppia di serraggio
[1]	Dado bloccaggio sx (M15)	Filettatura destrorsa	Chiave mozzo da 17 mm	14,7 - 19,4 N·m
[2]	Cono sx (M15)	Filettatura destrorsa	Chiave mozzo da 17 mm	-

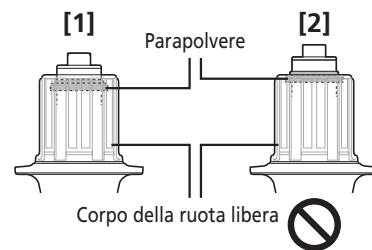
	Nome componente	Tipo filettatura	Utensile	Coppia di serraggio
[1]	Dado bloccaggio sx (M15)	Filettatura destrorsa	Chiave mozzo da 17 mm	15 - 20 N·m FH-M9010/FH-M9010-B 16,7 - 22,1 N·m
[2]	Cono sx (M15)	Filettatura destrorsa	Chiave mozzo da 17 mm FH-M9010/FH-M9010-B Chiave mozzo da 20 mm	-

(z) Applicazione grasso:
Grasso Premium (Y04110000)

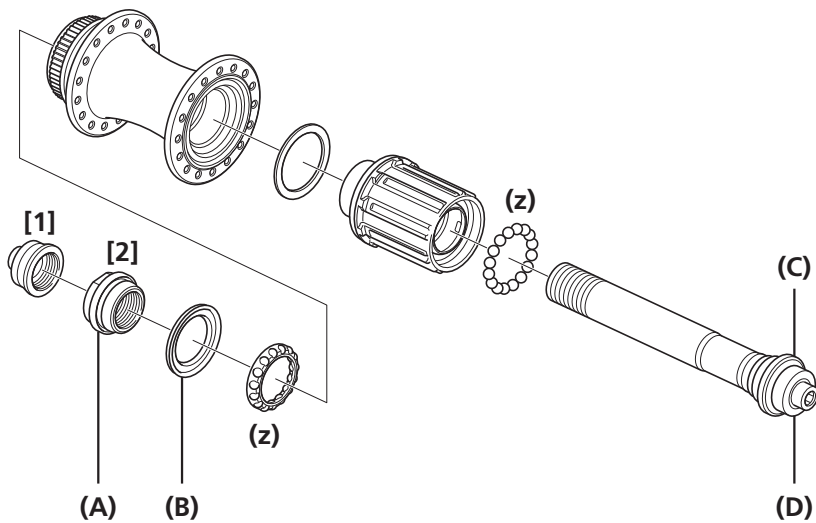
(A) Guarnizione (La guarnizione a labbro è sul lato esterno)

NOTA

La posizione corretta della copertura impermeabile è quella in cui risulta nascosta nel corpo della ruota libera, come mostrato nell'illustrazione [1].
Se la copertura è nella posizione mostrata nell'illustrazione [2], ripetere dall'inizio la procedura di assemblaggio.



FH-M9000



	Nome componente	Tipo filettatura	Utensile	Coppia di serraggio
[1]	Dado bloccaggio sx (M15)	Filettatura destrorsa	Brugola da 5 mm	16,7 - 22,1 N·m
[2]	Cono sx (M15)	Filettatura destrorsa	Chiave mozzo da 20 mm	-

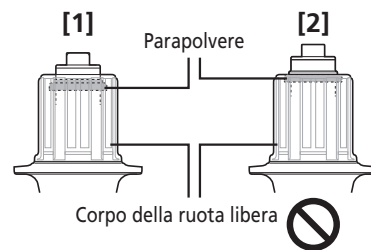
(z) Applicazione grasso:
Grasso Premium (Y04110000)

- (A) Cono con parapolvere
(non può essere smontato)
- (B) Guarnizione (La guarnizione a labbro è sul lato esterno)
- (C) Parapolvere
(Non può essere smontato)
- (D) Dado di destra

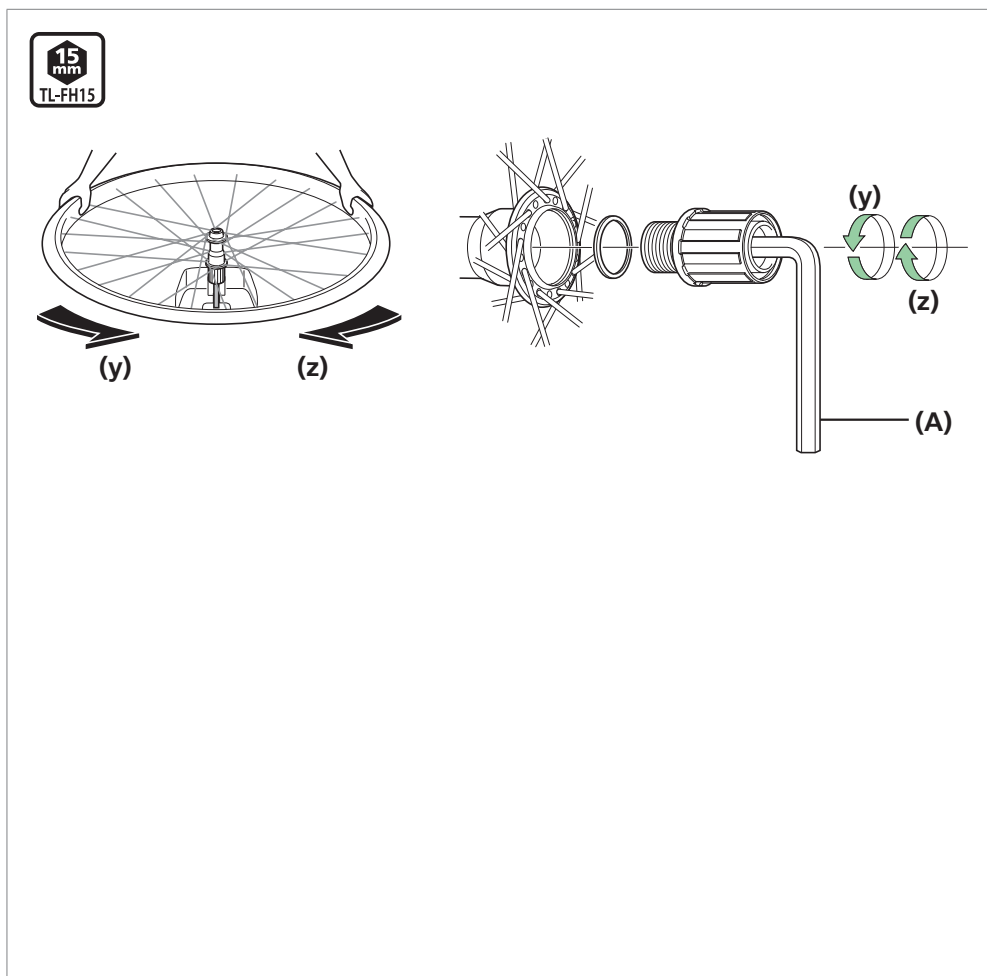
NOTA

La posizione corretta della copertura impermeabile è quella in cui risulta nascosta nel corpo della ruota libera, come mostrato nell'illustrazione [1].

Se la copertura è nella posizione mostrata nell'illustrazione [2], ripetere dall'inizio la procedura di assemblaggio.



FH-M9000/M9010/M9010-B/M8010/M8010-B/M820/M825/M828/M640/M645/M648/M678/M618



(y) Smontaggio

(z) Montaggio

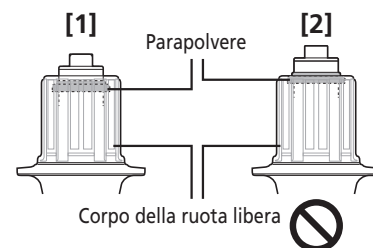
(A) TL-FH15

Coppia di serraggio	
	150 N·m

NOTA

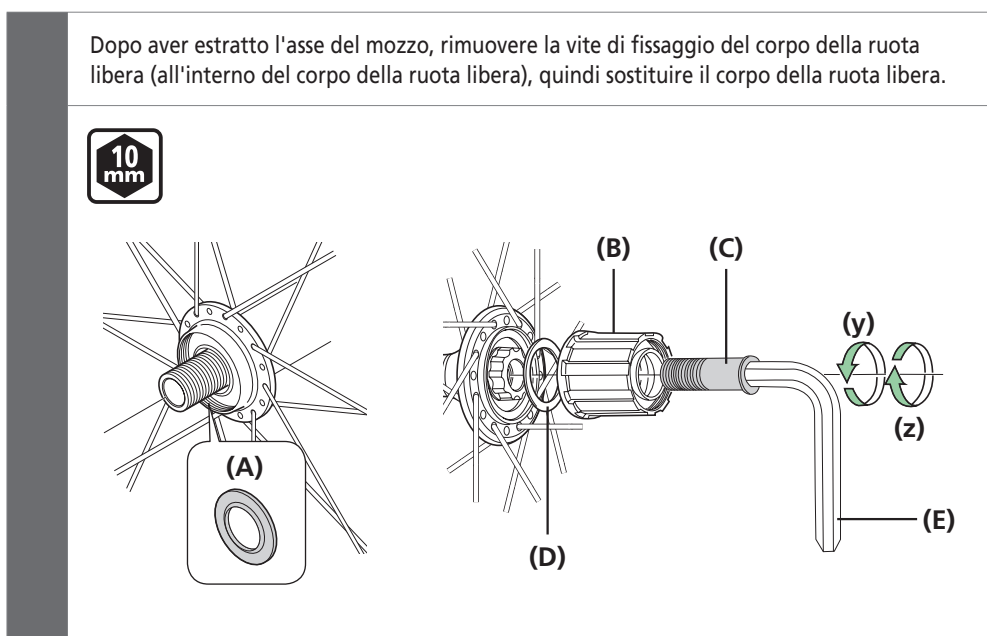
La posizione corretta della copertura impermeabile è quella in cui risulta nascosta nel corpo della ruota libera, come mostrato nell'illustrazione [1].

Se la copertura è nella posizione mostrata nell'illustrazione [2], ripetere dall'inizio la procedura di assemblaggio.



FH-M756/M675/T675/M615/M525/M475

Dopo aver estratto l'asse del mozzo, rimuovere le viti di fissaggio del corpo della ruota libera (all'interno del corpo della ruota libera), quindi sostituire il corpo della ruota libera.



(y) Smontaggio

(z) Montaggio

(A) Guarnizione (La guarnizione a labbro è sul lato esterno)

(B) Corpo della ruota libera

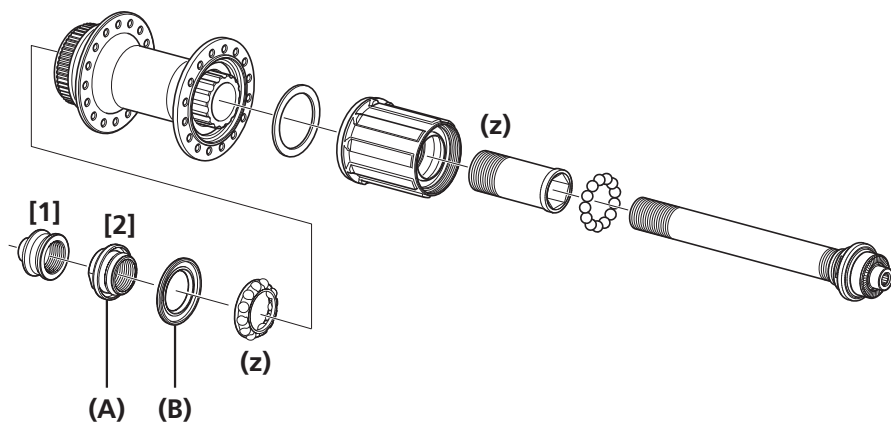
(C) Vite di fissaggio del corpo della ruota libera

(D) Rondella del corpo della ruota libera

(E) Brugola da 10 mm (TL-WR37)

Coppia di serraggio	
	35 - 50 N·m

FH-M8000



	Nome componente	Tipo filettatura	Utensile	Coppia di serraggio
[1]	Dado bloccaggio sx (M15)	Filettatura destrorsa	Brugola da 5 mm	16,7 - 22,1 N·m
[2]	Cono sx (M15)	Filettatura destrorsa	Chiave mozzo da 17 mm	-

(z) Applicazione grasso:
Grasso Premium (Y04110000)

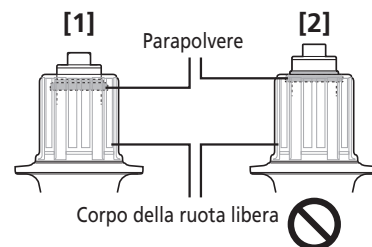
(A) Cono con parapolvere
(non può essere smontato)

(B) Guarnizione (La guarnizione a labbro è sul lato esterno)

NOTA

La posizione corretta della copertura impermeabile è quella in cui risulta nascosta nel corpo della ruota libera, come mostrato nell'illustrazione [1].

Se la copertura è nella posizione mostrata nell'illustrazione [2], ripetere dall'inizio la procedura di assemblaggio.



Sostituzione del corpo della ruota libera (Tipo a sgancio rapido)

1

[1]

5 mm

TL-HS22

[2]

[3]

Estrarre l'asse del mozzo con le seguenti procedure da [1] a [3].

(z) Smontaggio

- (A)** Brugola da 5 mm
- (B)** TL-HS22
- (C)** Cono con parapolvere (non può essere smontato)
- (D)** Scanalatura per fissaggio del rotore del freno a disco
- (E)** Asse del mozzo

Coppia di serraggio	
<div style="border: 1px solid black; padding: 2px; font-weight: bold;">5 mm</div>	15 - 20 N·m
<div style="border: 1px solid black; padding: 2px;">TL-HS22</div>	

NOTA

- Non smontare il parapolvere fissato al cono.
- La sezione a doppia chiusura dal lato della ruota libera non può essere smontata.

2

[14 mm]

Dopo aver rimosso l'asse del mozzo, rimuovere la vite di fissaggio del corpo della ruota libera (all'interno del corpo della ruota libera).

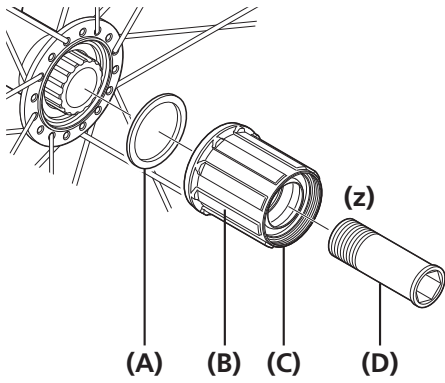
(z) Smontaggio

- (A)** Brugola da 14 mm

Coppia di serraggio (durante l'installazione)	
<div style="border: 1px solid black; padding: 2px; font-weight: bold;">14 mm</div>	45 - 50 N·m

► Sostituzione del corpo della ruota libera (Tipo a sgancio rapido)

3



Sostituire il corpo della ruota libera.

Per l'installazione, eseguire le procedure di rimozione a ritroso.

- (z) Applicazione grasso:
Grasso Premium (Y04110000)

- (A) Rondella del corpo della ruota libera
- (B) Corpo della ruota libera
- (C) Guarnizione (non può essere rimossa)
- (D) Vite di fissaggio del corpo della ruota libera

NOTA

Applicare grasso sulla filettatura della vite di fissaggio del corpo della ruota libera per evitare possibili allentamenti o aderenze. Non tentare di disassemblare le parti del corpo della ruota libera, questo potrebbe causare malfunzionamenti.

