

# Manuale del Rivenditore

STRADA	<b>MTB</b>	Trekking
City Touring/ Comfort Bike	CICLISMO URBANO	E-BIKE

## Freno a disco idraulico

BR-M355

BL-M355

**Adattatore per il  
montaggio**

SM-MA-F180P/P2

# INDICE

<b>AVVISO IMPORTANTE.....</b>	<b>3</b>
<b>PER GARANTIRE LA SICUREZZA.....</b>	<b>4</b>
<b>ELENCO DEGLI ATTREZZI DA UTILIZZARE .....</b>	<b>10</b>
<b>INSTALLAZIONE.....</b>	<b>12</b>
Adattatore montaggio freni a disco (rotore del freno a disco 180 mm).....	12
Adattatore del rotore .....	13
Installazione del tubo freni .....	15
<b>MANUTENZIONE .....</b>	<b>17</b>
Aggiunta di olio minerale originale Shimano e spurgo dell'aria.....	17
Sostituzione del tubo freni.....	23
Sostituzione delle pastiglie freno .....	25

## AVVISO IMPORTANTE

- **Il presente manuale del rivenditore è destinato principalmente all'uso da parte di meccanici professionisti.**  
Gli utenti che non siano professionalmente qualificati per l'assemblaggio delle biciclette non dovranno tentare di installare i componenti autonomamente utilizzando il manuale del rivenditore.  
Se delle istruzioni dovessero risultare poco chiare, non procedere all'installazione. Piuttosto, si consiglia di contattare il proprio rivenditore o un rivenditore di bici locale per richiedere assistenza.
- Leggere sempre con attenzione tutti i manuali delle istruzioni allegati al prodotto.
- Non smontare o modificare il prodotto secondo modalità diverse da quelle illustrate nel presente manuale del rivenditore.
- Tutti i manuali per rivenditori e i manuali delle istruzioni possono essere consultati on-line sul nostro sito web (<http://si.shimano.com>).
- I clienti che non utilizzano Internet potrebbero dover contattare il loro punto vendita per ricevere una copia cartacea del manuale d'uso. È possibile stampare un manuale d'uso da fornire al proprio cliente oppure è possibile richiedere all'ufficio vendite SHIMANO più vicino una copia cartacea del manuale d'uso.
- Si pregano i rivenditori di rispettare le normative e i regolamenti in vigore in ciascun paese, stato o regione nel quale svolgono le rispettive attività.

**Per garantire la sicurezza, prima dell'uso leggere attentamente il presente manuale e seguirne le indicazioni per un uso corretto.**

Le seguenti istruzioni dovranno essere sempre osservate per prevenire possibili lesioni personali e danni alle attrezzature e ai luoghi nei quali vengono utilizzate.  
Le istruzioni sono classificate a seconda del grado di pericolo o dei danni che potrebbero verificarsi se il prodotto venisse usato in modo non corretto.

 **PERICOLO**

La mancata osservanza delle istruzioni causerà lesioni molto gravi.

 **ATTENZIONE**

La mancata osservanza delle istruzioni potrebbe causare lesioni molto gravi.

 **AVVERTENZA**

Il mancato rispetto delle istruzioni potrebbe causare lesioni gravi o danni alle attrezzature e ai luoghi nei quali vengono utilizzate.


## PER GARANTIRE LA SICUREZZA

### ⚠ ATTENZIONE

- **Per l'installazione dei componenti, seguire sempre le indicazioni fornite nei libretti delle istruzioni.**

Si consiglia di utilizzare esclusivamente componenti originali Shimano. Se dei componenti, come ad esempio perni e dadi, dovessero allentarsi o subire danneggiamenti, il ciclista sarà esposto al rischio di cadute che potrebbero causare lesioni gravi.

Inoltre, se gli interventi non vengono effettuati correttamente potranno verificarsi dei problemi, con conseguenti cadute improvvise che potranno causare lesioni gravi.

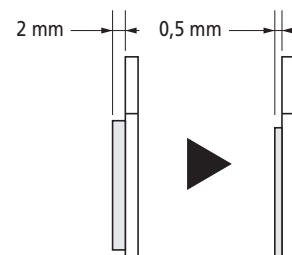
-  Durante operazioni di manutenzione come la sostituzione di componenti è necessario indossare sempre occhiali di sicurezza o occhiali a mascherina, per proteggere gli occhi.
- Dopo aver letto con attenzione il manuale d'uso, conservarlo in un luogo sicuro per eventuali consultazioni future.

#### Inoltre, è opportuno informare sempre gli utenti di quanto segue:

- I rotori per freni a disco da 203 mm e 180 mm garantiscono una potenza di frenata superiore rispetto ai rotori da 160 mm. Prima di usare la bici assicurarsi di avere la massima familiarità con il sistema frenante.
- Le bici possono avere comportamenti diversi, a seconda dei modelli. Pertanto, è essenziale imparare la giusta tecnica di frenata (comprese la forza di pressione sulla leva e le caratteristiche di controllo della bici), e conoscere il funzionamento generale della bici. Un uso inadeguato del sistema frenante della bici potrebbe comportare perdita di controllo del mezzo o cadute, che potrebbero causare lesioni gravi. Per un uso corretto, rivolgersi al proprio rivenditore di bici o consultare il manuale della bicicletta. Inoltre, è importante fare pratica in sella, esercitarsi nella tecnica di frenata, ecc.
- Tenere sempre le dita lontane dal disco del freno in rotazione. Il rotore dei freni a disco è affilato e se le dita vengono inserite nelle aperture quando il rotore è in movimento può causare lesioni gravi.



- Le pinze freno e il rotore dei freni a disco tendono a surriscaldarsi con l'uso, pertanto è necessario evitare di toccarli quando si è in sella o subito dopo l'uso della bici. In caso di contatto potranno verificarsi ustioni.
- Evitare la contaminazione del rotore del freno a disco o delle pastiglie con olio o grasso. Infatti, in tal caso i freni potrebbero funzionare in modo inadeguato.
- Se dell'olio o del grasso dovessero contaminare le pastiglie, rivolgersi a un rivenditore o a una rappresentanza. Infatti, in tal caso i freni potrebbero funzionare in modo inadeguato.
- Se i freni sono rumorosi, i pattini potrebbero essersi consumati oltre il limite massimo. Verificare che la temperatura del sistema frenante sia scesa a sufficienza, controllare lo spessore delle pastiglie. Se lo spessore è di 0,5 mm o inferiore, la pastiglia dovrà essere sostituita. Rivolgersi a un rivenditore o a una rappresentanza.



- Se il rotore dovesse apparire crepato o deformato, interrompere immediatamente l'uso dei freni e consultare un rivenditore o un'agenzia.
- Se il rotore dovesse consumarsi fino a uno spessore di 1,5 mm o inferiore, oppure se dovesse iniziare ad affiorare la superficie in alluminio, interrompere immediatamente l'uso dei freni e consultare un rivenditore o una rappresentanza. Il rotore potrebbe rompersi, causando cadute.

- Se i freni vengono azionati in modo continuativo potrà verificarsi il fenomeno del vapor lock; pertanto è necessario evitare di farlo.

Il vapor lock è il fenomeno che si verifica quando l'escursione della leva aumenta all'improvviso perché dell'acqua o delle bolle d'aria all'interno del sistema frenante si espandono a seguito del riscaldamento dell'olio all'interno del sistema frenante.

- I freni a disco non sono progettati per funzionare con la bici rovesciata. Se la bici viene rovesciata o inclinata su un fianco, i freni potrebbero non funzionare in modo adeguato, causando possibili incidenti. Prima di salire in sella azionare la leva alcune volte per verificare il corretto funzionamento dei freni. Se i freni non funzionano in modo adeguato, interrompere l'uso e rivolgersi a un rivenditore o a una rappresentanza.
- Se azionando la leva non si avverte alcuna resistenza, interrompere l'uso dei freni e rivolgersi a un rivenditore o a una rappresentanza.
- In presenza di perdite di fluido, interrompere immediatamente l'uso dei freni e rivolgersi a un rivenditore o a una rappresentanza.
- Se il freno anteriore viene azionato con troppa forza, la ruota potrebbe bloccarsi causando cadute in avanti, con lesioni potenzialmente gravi.
- Prima di usare la bici assicurarsi sempre che i freni anteriore e posteriore funzionino correttamente.
- In presenza di pioggia, la distanza di frenata risulterà più lunga. Ridurre la velocità e azionare i freni anticipatamente e con delicatezza.
- Se la superficie stradale è bagnata, le gomme tenderanno a slittare più facilmente. Se le gomme slittano, possono verificarsi delle cadute; pertanto, per evitarlo, ridurre la velocità azionando i freni in modo anticipato e graduale.

### **Per l'installazione sulla Bicicletta e per la Manutenzione:**

- Durante l'installazione o la manutenzione della ruota tenere sempre le dita lontane dal disco del freno in rotazione.  
Il rotore dei freni a disco è affilato e se le dita vengono inserite nelle aperture quando il rotore è in movimento può causare lesioni gravi.



- Se il rotore è consumato, crepato o deformato, dovrà essere sostituito.
- Se il rotore dovesse consumarsi fino a uno spessore di 1,5 mm o se dovesse apparire la superficie in alluminio, sostituirlo con un rotore nuovo.
- Prima di effettuarne la regolazione controllare che i componenti del sistema frenante si siano raffreddati a sufficienza.
- Usare esclusivamente olio minerale originale Shimano. Se si utilizzano altri tipi di olio, potrebbero verificarsi problemi di funzionamento dei freni, e il sistema frenante potrebbe risultare inutilizzabile.
- Usare solo olio proveniente da un contenitore appena aperto, e non riutilizzare l'olio che è stato estratto dal nipplo di spurgo. L'olio vecchio o l'olio usato potrebbero contenere acqua che potrebbe causare il fenomeno del 'vapor lock'.
- Evitare la penetrazione di acqua o bolle d'aria nel sistema frenante. Diversamente, potrebbe verificarsi il fenomeno del vapor lock. Prestare particolare attenzione durante la rimozione del serbatoio di riserva.
- Se si taglia la condotta freni per regolarne la lunghezza, oppure se si inverte la condotta di destra con quella di sinistra o viceversa, spurgare l'aria dalla condotta seguendo la procedura illustrata in "Aggiunta di olio minerale originale Shimano e spurgo dell'aria".

- Quando si rovescia la bici o la si adagia sul fianco, nel serbatoio del sistema frenante potrebbero esservi delle bolle d'aria rimaste in sede dopo il serraggio della vite di spurgo, o accumulate in varie parti del sistema frenante durante un lungo periodo di utilizzo. I freni a disco non sono progettati per funzionare con la bici rovesciata. Se la bici è stata rovesciata o adagiata sul fianco eventuali bolle all'interno del serbatoio potrebbero spostarsi nella direzione dei corpi freno e se la bici viene utilizzata in tale circostanza vi è il rischio che i freni possano non funzionare e che possa verificarsi un incidente grave. Se la bici è stata rovesciata o adagiata sul fianco, prima di utilizzare la bici azionare la leva freno alcune volte, per verificare il corretto funzionamento dei freni e, in caso di funzionamento anomalo, regolarli in base alla seguente procedura.

**Se il freno non sembra funzionare (sembra inefficace) quando viene azionata la leva**

Posizionare la leva parallela al terreno, quindi azionare delicatamente la leva alcune volte e attendere che le bolle d'aria rientrino nel serbatoio. Successivamente si consiglia di rimuovere la copertura del serbatoio e di riempire il serbatoio con olio minerale fino all'eliminazione delle bolle d'aria.

Se i freni appaiono ancora inefficaci, spurgare l'aria dal sistema (vd. "Aggiunta di olio minerale originale Shimano e spurgo dell'aria").

- Se la leva dello sgancio rapido si trova sul medesimo lato del rotore del freno a disco, vi è il rischio che possa interferire con il rotore, pertanto è necessario verificare.
- I freni a disco Shimano non sono compatibili con le bici tandem. Le bici tandem hanno un peso complessivo elevato, e questo causa un aumento del carico sul sistema frenante. Se i freni a disco vengono utilizzati con bici tandem, la temperatura dell'olio salirà in modo eccessivo e potrebbero verificarsi il fenomeno del vapor lock o rotture delle condotte, con conseguente inattivazione dei freni.

**Adattatore per rotore per freni a disco SM-RTAD05**

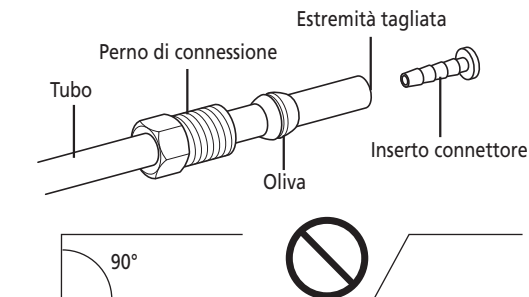
- Possono essere installati rotori per freni a disco con diametri fino a 203 mm. Se vengono installati rotori con diametri superiori, la potenza di frenata potrebbe danneggiare l'unità centrale.

**Condotta freni**

- Dopo aver installato la condotta freni sul corpo freno e dopo l'aggiunta di olio minerale originale Shimano e lo spurgo delle bolle d'aria, azionare la leva ancora per numerose volte per verificare che i freni funzionino in modo normale e che non vi siano perdite di fluido dalla condotta o dal sistema.
- Il connettore è destinato all'uso esclusivamente con questa condotta. Scegliere il connettore adeguato facendo riferimento alla seguente tabella. L'uso di un connettore non compatibile con la condotta potrebbe causare perdite di fluido.

N.ro Modello	Lunghezza	Colore
SM-BH90	11,2 mm	Argento
SM-BH59/80	13,2 mm	Oro
YM-BH81	13,2 mm	Argento

- In caso di reinstallazione, non riutilizzare il connettore o l'oliva. Un connettore o un'oliva danneggiati o riutilizzati potrebbero non garantire un collegamento della condotta affidabile, e potrebbero causare il distacco della condotta dai corpi freno o dalla leva freno. In caso di distacco del tubo freno i freni smetteranno di funzionare.



- Tagliare la condotta freni facendo in modo che l'estremità tagliata sia perfettamente perpendicolare alla lunghezza della condotta. Se la condotta viene tagliata in modo angolato, potrebbero verificarsi delle perdite di fluidi.

 **AVVERTENZA**

Inoltre, è opportuno informare sempre gli utenti di quanto segue:

**■ Precauzioni per l'uso dell'olio minerale originale Shimano**

- A contatto con gli occhi può causare irritazioni. In caso di contatto con gli occhi, sciacquare con acqua e rivolgersi immediatamente a un medico.
- A contatto con la pelle può causare fastidi e sfoghi. In caso di contatto con la pelle, sciacquare bene con acqua e sapone.
- L'inalazione di vapori di olio minerale Shimano può causare nausea. Coprirsi il naso e la bocca con una maschera con cartuccia e usare in ambienti ben ventilati. In caso di inalazione di vapori di olio minerale originale Shimano, raggiungere subito un'area ventilata, mantenersi caldi con una coperta e rivolgersi a un medico.

**■ Periodo di rodaggio (burn in)**

- I freni a disco hanno un periodo di rodaggio (burn-in), e la forza frenante aumenterà progressivamente con il progredire del rodaggio; pertanto, è necessario essere consapevoli di tali aumenti di potenza dei freni durante tale periodo. Lo stesso accadrà in caso di sostituzione delle pastiglie o del rotore.

**Per l'installazione sulla Bicicletta e per la Manutenzione:**

- Quando si usa l'utensile originale Shimano (TL-FC36) per rimuovere e installare l'anello di fissaggio del rotore del freno a disco, evitare di toccare la parte esterna del rotore con le mani. Si consiglia di indossare dei guanti per evitare ferite alle mani.

**■ Come utilizzare l'olio minerale originale Shimano**

- A contatto con gli occhi può causare irritazioni. Durante l'uso indossare occhiali protettivi ed evitare il contatto con gli occhi. In caso di contatto con gli occhi, sciacquare con acqua e rivolgersi immediatamente a un medico.
- A contatto con la pelle può causare fastidi e sfoghi. Durante l'uso dell'olio indossare guanti protettivi. In caso di contatto con la pelle, sciacquare bene con acqua e sapone.
- Non ingerire. Potrebbe causare vomito o diarrea.
- Tenere fuori della portata dei bambini.
- Per evitare rischi di esplosioni o incendi, non tagliare, saldare o mettere sotto pressione il contenitore dell'olio.
- Smaltimento dell'olio usato: Per lo smaltimento, rispettare le normative locali, regionali e/o statali.
- Istruzioni: Tenere il contenitore sigillato per evitare la penetrazione di corpi estranei e umidità all'interno, e conservarlo in luogo fresco e evitando la luce diretta del sole o il calore. Tenere lontano dal calore o dalle fiamme libere, Petrolio Classe III, Livello Rischio III.

**■ In caso di pulizia con un compressore**

- Se si smonta il corpo freno per pulirne le parti interne utilizzando un compressore, ricordare che l'umidità dell'aria compressa potrebbe restare sui componenti del corpo freno.

**Condotta freni**

- Quando si taglia il tubo freni, utilizzare la lama con attenzione, per evitare lesioni.
- Fare attenzione a non ferirsi con l'oliva.

## NOTA

**Inoltre, è opportuno informare sempre gli utenti di quanto segue:**

- In caso di rimozione della ruota dalla bici, si consiglia l'installazione di distanziali per le pastiglie. Quando la ruota è rimossa, non azionare la leva del freno. Se la leva freno viene azionata senza i distanziali, i pistoni potrebbero fuoriuscire più del normale. Se ciò dovesse accadere, consultare un rivenditore.
- Durante la pulizia e la manutenzione del sistema frenante usare acqua saponata o un panno asciutto. Non usare prodotti per la pulizia dei freni o agenti silenzianti commerciali. Potrebbero danneggiare parti come le guarnizioni.
- I prodotti non sono garantiti contro l'usura o il deterioramento conseguenti a un uso normale.

**Per l'installazione sulla Bicicletta e per la Manutenzione:**

- I rotori da 203 mm e 180 mm hanno un diametro superiore rispetto al rotore da 160 mm per bici da cross-country, pertanto la flessione di questi rotori risulterà maggiore. Di conseguenza, tenderanno ad interferire con le pastiglie.
- Se il perno di montaggio del corpo freno e il forcellino non sono paralleli, il rotore del freno a disco e il corpo freno potrebbero toccarsi.
- In caso di rimozione della ruota dalla bici, si consiglia l'installazione di distanziali per le pastiglie. I distanziali per le pastiglie impediranno la fuoriuscita del pistone se la leva freno dovesse essere azionata quando la ruota è stata rimossa.
- Usare un cacciavite a lama piatta o un attrezzo simile per spingere indietro le pastiglie, facendo attenzione a non danneggiarne le superfici. (Se le pastiglie non vengono installate, usare un attrezzo piatto per respingere all'interno i pistoni, facendo attenzione a non danneggiarli.) Se risulta difficile respingere all'interno le pastiglie dei freni o i pistoni, rimuovere le viti di spurgo e ritentare. (N.B.: durante queste operazioni una parte dell'olio potrebbe traboccare dal serbatoio.)
- Per la pulizia e la manutenzione del sistema frenante usare alcol isopropilico, acqua saponata o un panno asciutto. Non usare prodotti per la pulizia dei freni o agenti silenzianti commerciali. Potrebbero danneggiare parti come le guarnizioni.
- Quando si smontano i corpi freno, non rimuovere i pistoni.
- Se il rotore è consumato, crepato o deformato, dovrà essere sostituito.

**■ Adattatore per rotore per freni a disco SM-RTAD05**

- Quando si usa questo adattatore del rotore, la struttura stessa dell'adattatore comporta un aumento del gioco del rotore rispetto al normale. Per questa ragione il rotore potrebbe interferire con le pastiglie. Inoltre potrebbe interferire con i corpi freno in direzione radiale (verso l'alto).
- Questo prodotto non può essere usato con il rotore a 6 perni, che viene installato con un adattatore in alluminio (SM-RT86/RT76).









Il prodotto effettivo potrebbe differire dall'illustrazione, perché il presente manuale è finalizzato in modo specifico a illustrare le procedure per l'uso del prodotto.



# **ELENCO DEGLI ATTREZZI DA UTILIZZARE**

## ELENCO DEGLI ATTREZZI DA UTILIZZARE

I seguenti utensili sono necessari per l'installazione, la regolazione e la manutenzione.

Utensile		Utensile		Utensile	
	Brugola da 2 mm		Chiave da 8 mm		TL-BH61
	Brugola da 3 mm		Taglierino		TL-FC36
	Brugola da 5 mm		Esalobata [N.ro 15]		

# INSTALLAZIONE

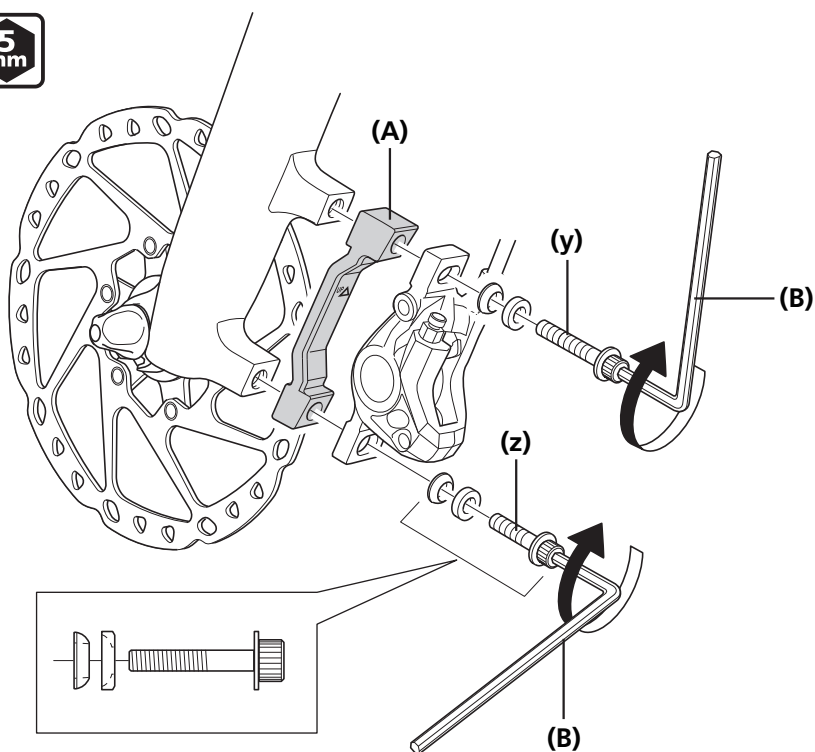
## INSTALLAZIONE

Consultare la sezione Freni a disco in Operazioni Generali per le modalità di installazione della pinza freno, della leva e del rotore.

### ■ Adattatore montaggio freni a disco (rotore del freno a disco 180 mm)

SM-MA-F180P/P2

Posizionare l'adattatore sulla pinza freno, quindi installarlo sul telaio.



(y) Lungo

(z) Corto

(A) Adattatore per il montaggio

(B) Brugola da 5 mm

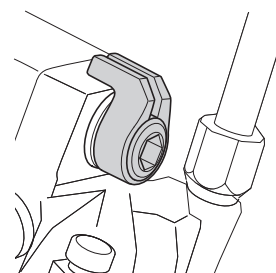
Coppia di serraggio



6 - 8 N·m

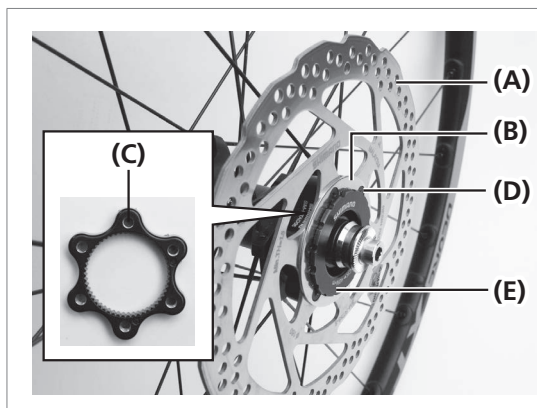
NOTA

Al momento di installare i perni di fissaggio della pinza freno, utilizzare sempre l'anello a scatto.



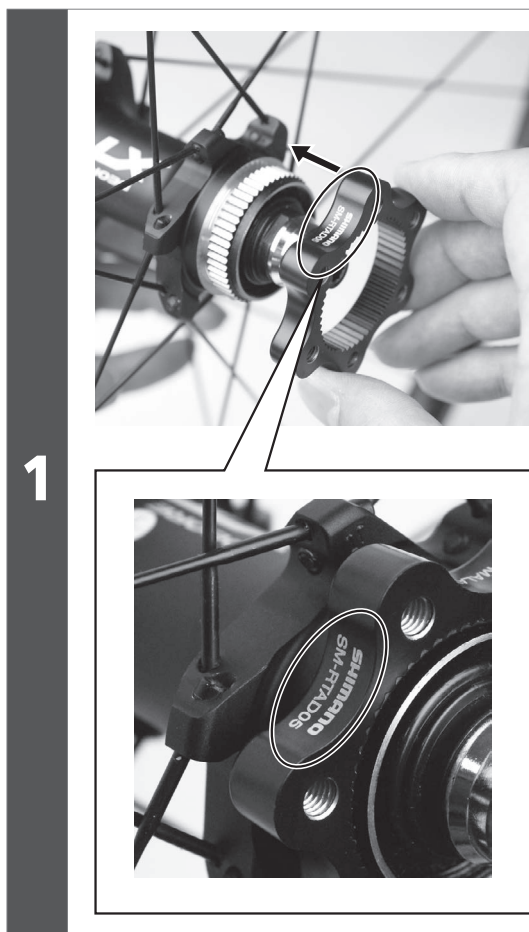
■ Adattatore del rotore

**SM-RTAD05**



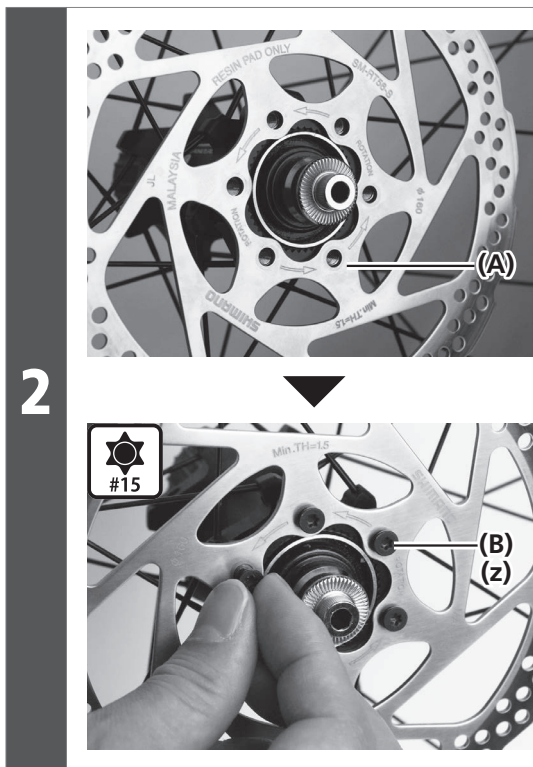
Da utilizzare per installare un rotore per freno a disco a 6 perni su un mozzo/ruota sistema center lock.

- (A)** Rotore del freno a disco
- (B)** Rondella
- (C)** Adattatore del rotore
- (D)** Perno di fissaggio del rotore
- (E)** Ghiera di bloccaggio per il rotore del freno a disco



Installazione dell'adattatore del rotore sul mozzo.

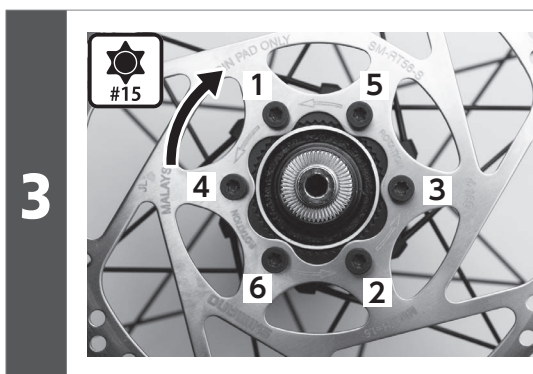
► Adattatore del rotore



Posizionare il rotore del freno a disco sul mozzo, quindi fissarlo provvisoriamente serrando i perni di fissaggio del rotore.

(z) Esalobata [N.ro 15]

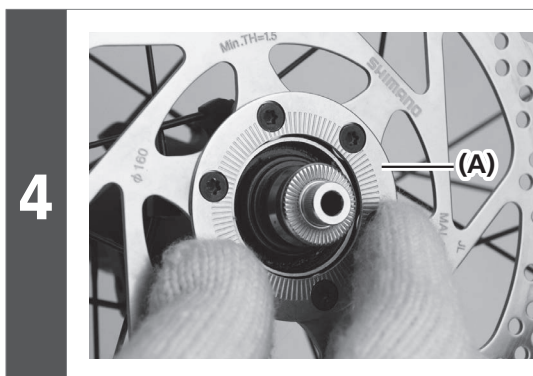
- (A) Rotore del freno a disco
- (B) Perno di fissaggio del rotore



Indossare i guanti e ruotare il rotore del freno a disco in senso orario con una certa forza.

Quindi, stringere i perni di fissaggio del rotore del freno a disco seguendo l'ordine mostrato nell'illustrazione.

Coppia di serraggio	
	<b>2 - 4 N·m</b>

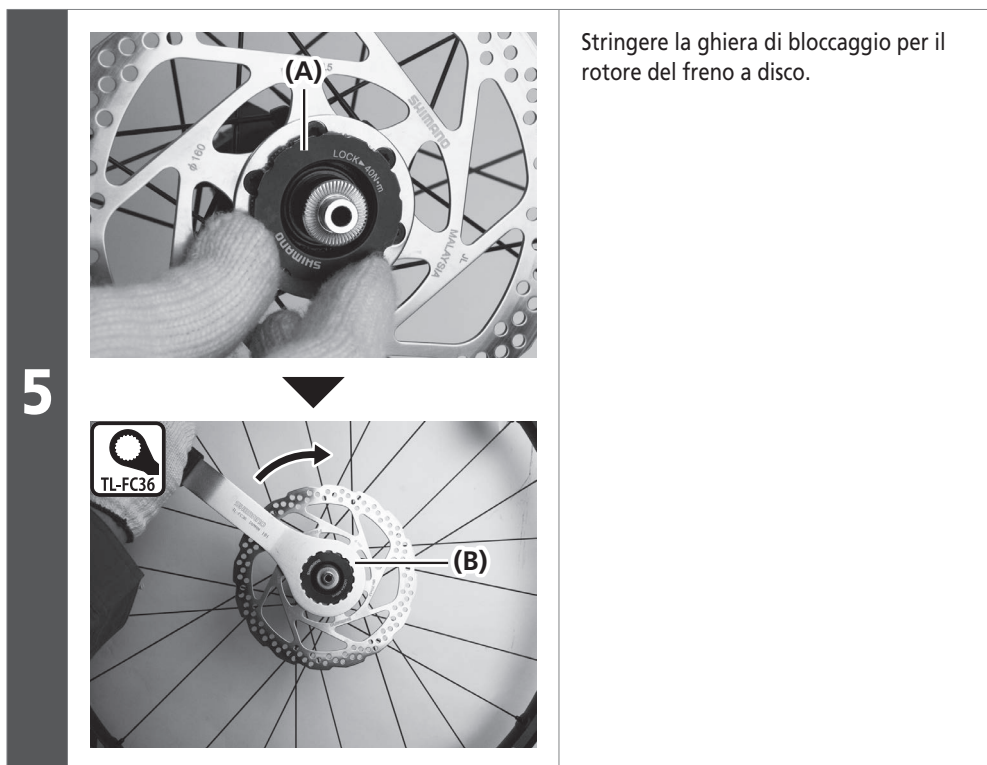


Installare la rondella.

- (A) Rondella

## INSTALLAZIONE

### ►► Installazione del tubo freni



**(A)** Ghiera di bloccaggio per il rotore del freno a disco

**(B)** TL-FC36

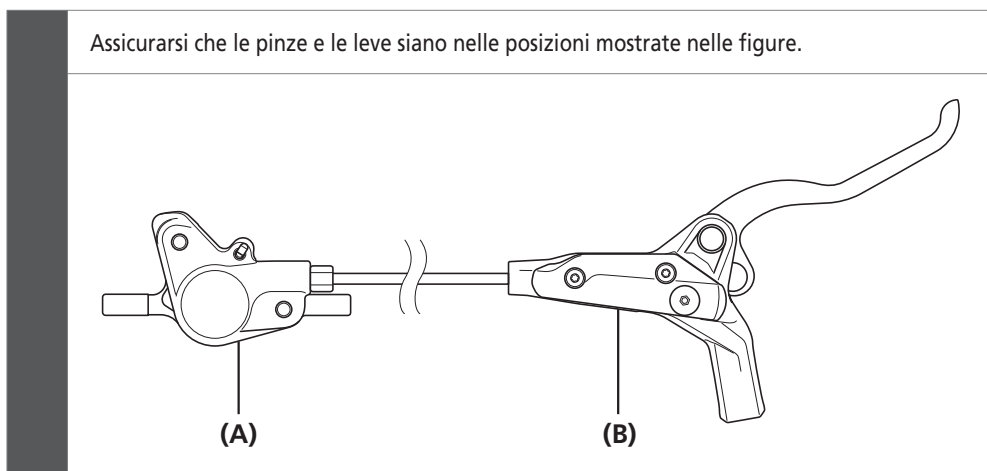
#### Coppia di serraggio



40 N·m

## ■ Installazione del tubo freni

Per informazioni sull'installazione del tubo freni, fare riferimento alla sezione delle Operazioni generali relativa ai freni.



#### NOTA

- La posizione di installazione del tubo freni varia a seconda del modello.
- Durante l'installazione evitare che il tubo freni possa torcersi.

# MANUTENZIONE

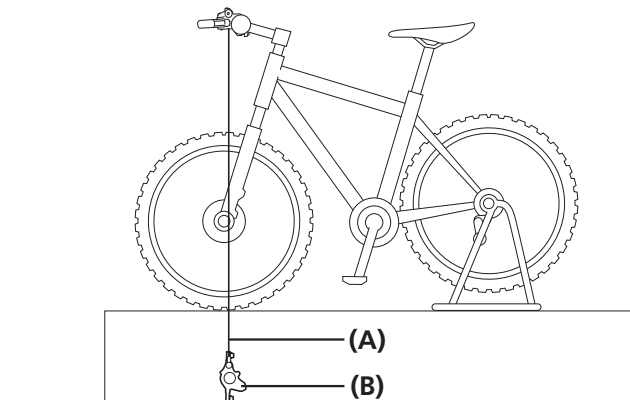


## MANUTENZIONE

Questa sezione descrive solo le differenze delle specifiche dei prodotti non fornite nella sezione Freni a disco in Operazioni Generali.

### ■ Aggiunta di olio minerale originale Shimano e spurgo dell'aria

Con il distanziatore di spurgo (giallo) fissato sulla pinza freno, posizionare la bici sul cavalletto, come mostrato nell'illustrazione.



- (A) Tubo
- (B) Pinza freno

#### NOTA

Per rimuovere l'aria dalla pinza freno è necessario un imbuto.



#### CONSIGLI TECNICI

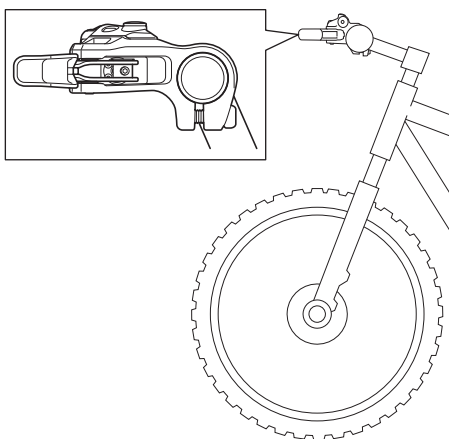
##### Sostituzione dell'olio minerale originale Shimano

Se dovesse scolorirsi in modo significativo, si consiglia di sostituire l'olio all'interno del serbatoio.

Collegare un tubo con una sacca al perno di spurgo, quindi aprire il perno di spurgo per spurgare l'olio. In questa fase si può azionare la leva freno per agevolare lo spurgo dell'olio. Quindi, aggiungere olio facendo riferimento alla sezione "Aggiunta di olio minerale originale Shimano e spurgo dell'aria". Usare esclusivamente olio minerale originale Shimano.

Smaltire l'olio esausto nel rispetto delle normative locali e/o statali.

1



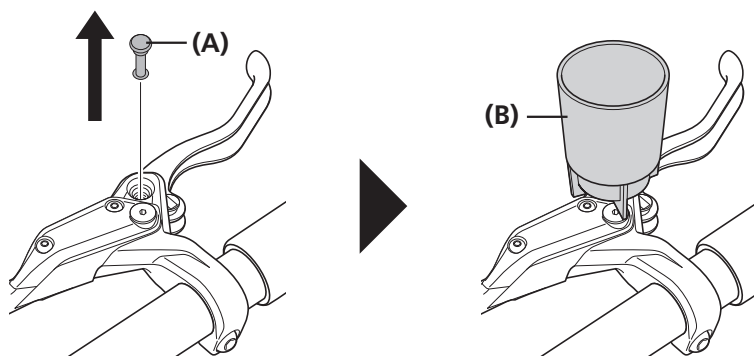
Mettere la leva del freno in posizione orizzontale.



► Aggiunta di olio minerale originale Shimano e spurgo dell'aria

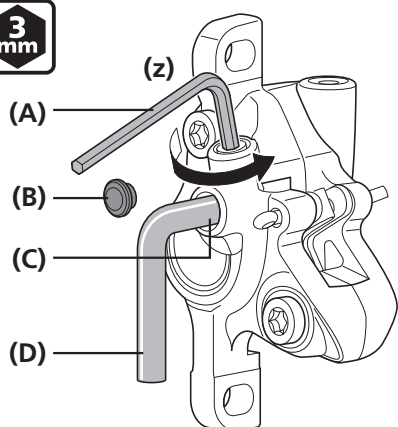
**2**

Rimuovere la vite di spurgo superiore e inserire l'imbuto per l'olio.



- (A) Vite di spurgo
- (B) Imbuto olio

**3**



Rimuovere il coperchio del perno di spurgo dalla pinza freno, riempire la siringa di olio e collegare il tubo al perno di spurgo.

Con una brugola da 3 mm aprire la vite di spurgo allentandola di 1/8 di giro.

Quando si spinge lo stantuffo della siringa per aggiungere olio, l'olio inizierà a uscire dall'imbuto.

Continuare ad aggiungere olio fino a quando quello che fuoriesce risulterà privo di bolle d'aria.

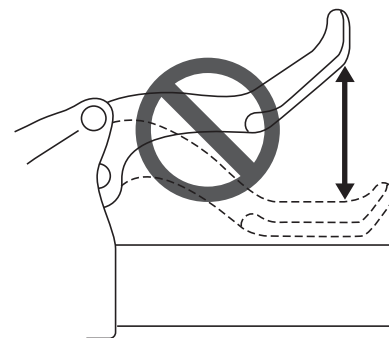
(z) 1/8 di giro

- (A) Brugola da 3 mm
- (B) Coperchio del perno di spurgo
- (C) Perno di spurgo
- (D) Spurgare con siringa

**NOTA**

**Bloccare la pinza freno in una morsa per impedire il distacco accidentale del tubo. Non premere e rilasciare la leva ripetutamente.**

Infatti così facendo si potrebbe causare la fuoriuscita di olio privo di bolle d'aria, ma le bolle d'aria potrebbero restare nell'olio all'interno della pinza freno e lo spurgo dell'aria richiederebbe più tempo. (Se la leva è stata continuamente premuta e rilasciata, scaricare l'olio e aggiungerlo nuovamente.)



**4**

Quando non vi saranno più bolle d'aria nell'olio, chiudere provvisoriamente il perno di spurgo.

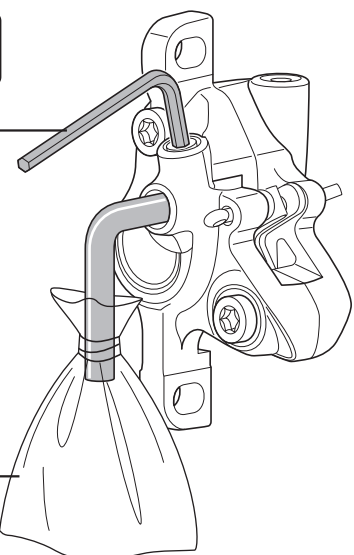
Rimuovere la siringa coprendo l'estremità del tubo con uno straccio, per evitare schizzi d'olio.

**5**

**3 mm**

(A)

(B)



Fissare il tubo e la sacca in dotazione con elastici, posizionare una brugola da 3 mm come mostrato nell'illustrazione e collegare il tubo al perno di spurgo.

(A) Brugola da 3 mm

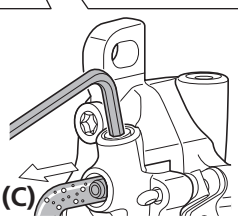
(B) Sacca

**6**

**3 mm**

(A)

(B)



Allentare la vite di spurgo.

In breve tempo, l'olio e le bolle d'aria passeranno naturalmente dal perno di spurgo al tubo.

In questo modo sarà possibile estrarre la maggior parte delle bolle d'aria rimaste nel sistema frenante.

(A) Brugola da 3 mm

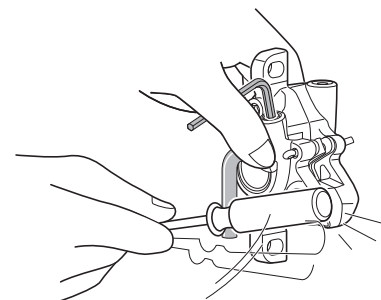
(B) Sacca

(C) Bolle d'aria



**CONSIGLI TECNICI**

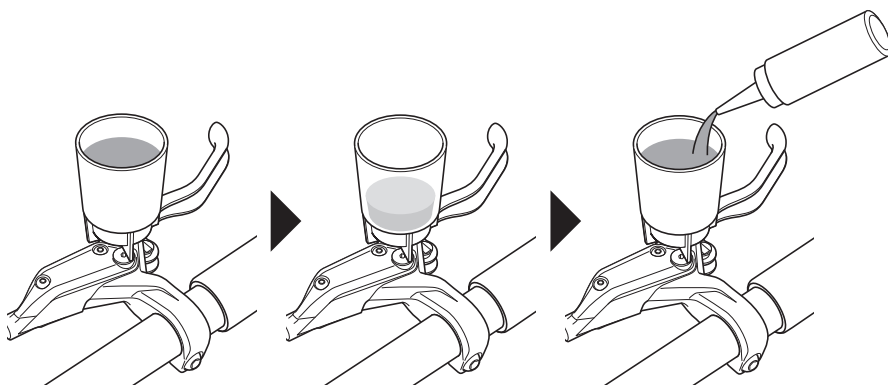
A questo scopo, potrebbe essere utile scuotere delicatamente il tubo o picchiare il serbatoio o le pinze freno con un cacciavite, oppure spostare le pinze freno.



► Aggiunta di olio minerale originale Shimano e spurgo dell'aria

A questo punto il livello dell'olio nell'imbuto dell'olio diminuirà, pertanto è opportuno continuare a rabboccare l'olio per mantenere il livello affinché l'aria non entri attraverso l'apertura.

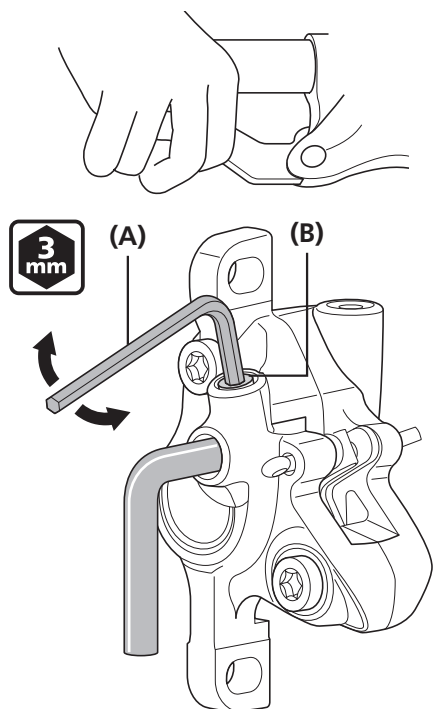
**7**



**8**

Quando non fuoriesce più aria, serrare temporaneamente la vite di spurgo.

**9**



Tenendo azionata la leva freno, aprire e chiudere la vite di spurgo in rapida successione (circa 0,5 secondi per volta) per eliminare eventuali bolle d'aria ancora presenti nelle pinze freno.

Ripetere la procedura 2-3 volte.

Quindi serrare di nuovo la vite di spurgo.

**(A)** Brugola da 3 mm

**(B)** Vite di spurgo

Coppia di serraggio



4 - 6 N·m

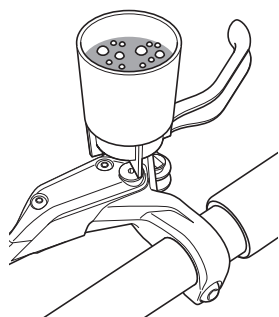
► Aggiunta di olio minerale originale Shimano e spurgo dell'aria

Se la leva del freno viene azionata in questo momento, le bolle d'aria risaliranno il sistema attraverso l'apertura nell'imbuto olio.

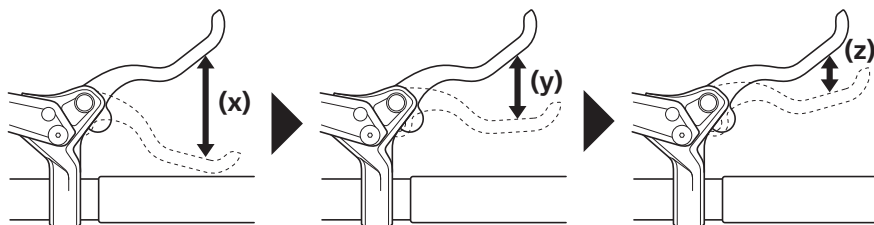
Quando le bolle non saranno più visibili, azionare la leva freno fino in fondo.

In condizioni normali, la leva deve opporre una certa resistenza.

10



Funzionamento leva

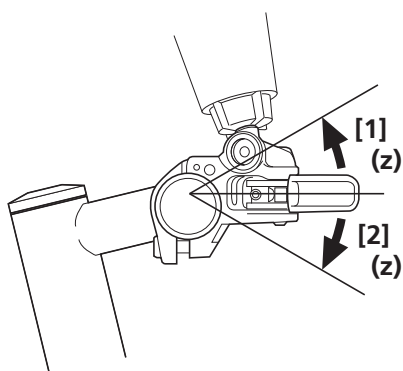


- (x) Lenta
- (y) Leggermente rigida
- (z) Rigida

**NOTA**

Se la leva non si irrigidisce, ripetere la procedura dal passo 6.

11



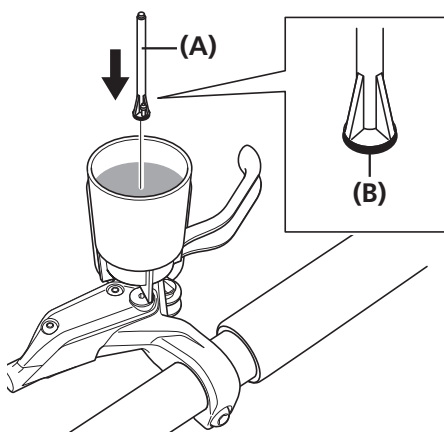
Mettere la leva in posizione orizzontale come mostrato nell'illustrazione, ruotarla di 30° nella direzione [1]; quindi eseguire il passo 11 per verificare che non vi siano residui di aria.

Quindi spostare la leva di 30° in direzione [2] e ripetere il passo 11 per verificare che non vi sia aria residua.

Se dovessero comparire delle bolle d'aria, ripetere la procedura sopra descritta fino alla scomparsa.

(z) 30°

12

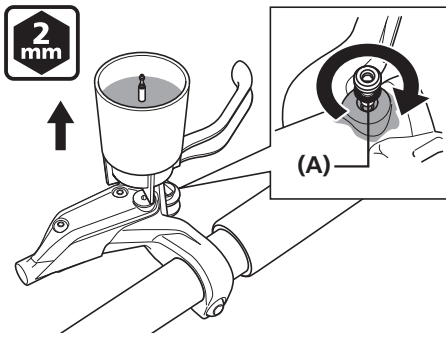


Chiudere l'imbuto dell'olio con il tappo facendo in modo che il lato con l'O-ring sia rivolto verso il basso.

- (A) Tappo olio
- (B) O-ring

►► Aggiunta di olio minerale originale Shimano e spurgo dell'aria

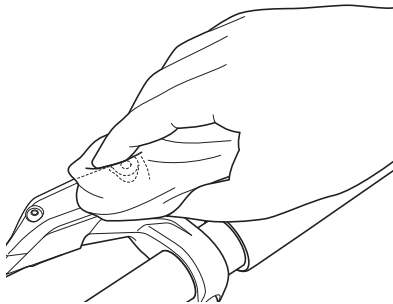
**13**



Togliere l'imbuto mentre è ancora chiuso con il tappo, quindi fissare l'O-ring alla vite di spurgo e serrarla lasciando fuoriuscire l'olio, in modo da garantire che non vi siano bolle d'aria residue all'interno del serbatoio.

In questa fase, assorbire con uno straccio l'olio che fuoriesce.

**14**



Asciugare eventuali residui di olio.

**15**

Infine, dopo aver rimosso il distanziale di spurgo e aver installato le pastiglie e il relativo distanziatore, azionare la leva freno più volte per verificare che la leva funzioni normalmente e che non vi siano perdite di fluido dal tubo freni o dal sistema.

**(A)** O-ring

Coppia di serraggio



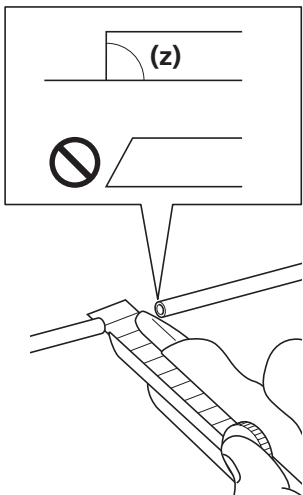
0,5 - 1 N·m

**NOTA**

Non azionare la leva freno. Se azionata, delle bolle d'aria potrebbero penetrare nel cilindro.

## ■ Sostituzione del tubo freni

**1**




Usare un taglierino o altro attrezzo tagliente per il taglio del tubo freni.

**(z)** 90°

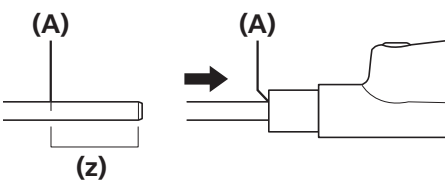
**NOTA**

Usare il taglierino in maniera sicura e nel pieno rispetto dei manuali forniti.

 **CONSIGLI TECNICI**

Se si usa lo strumento TL-BH62, consultare il manuale allegato al prodotto.

**2**



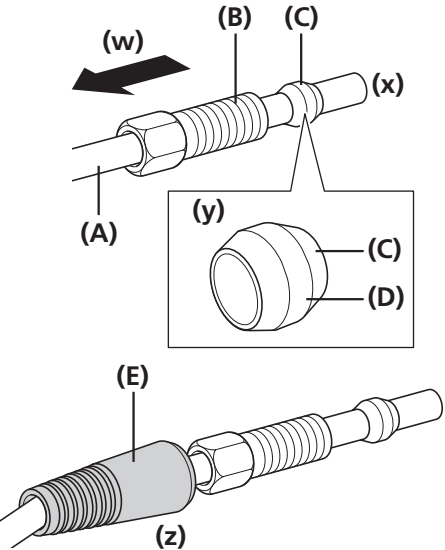
Per verificare che le estremità del tubo freni siano saldamente inserite nella base dei punti di fissaggio del tubo freni su pinza freno e leva freno, contrassegnare preventivamente il tubo freni come mostrato nell'illustrazione.

(A titolo indicativo, la lunghezza del tubo freni all'interno del punto di fissaggio dovrà essere di circa 11 mm, misurata a partire dall'estremità tagliata del tubo.)

**(z)** Circa 11 mm

**(A)** Marcatura

**3**



Far passare il tubo freni attraverso il perno di connessione e l'oliva.

**(w)** Direzione di inserimento

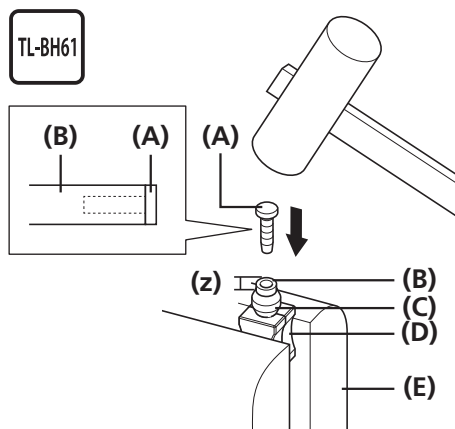
**(x)** Estremità tagliata

**(y)** Ingrassare l'esterno dell'oliva.

**(z)** Collegare la copertura al perno di connessione della leva freno.

**(A)** Tubo freni  
**(B)** Perno di connessione  
**(C)** Oliva  
**(D)** Grasso Premium (Y-04110000)  
**(E)** Copertura

**4**



Usare un utensile smussato per rendere uniforme l'interno della parte tagliata del tubo, quindi montare inserto connettore.

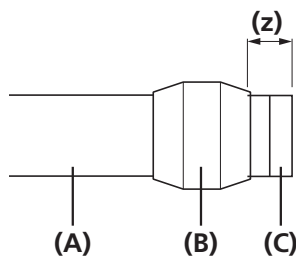
Collegare il tubo all'utensile TL-BH61 come mostrato nell'illustrazione, bloccare l'utensile TL-BH61 in una morsa, quindi utilizzare un martello o un utensile analogo per inserire saldamente il connettore fino a quando la base dell'inserto non tocca l'estremità del tubo.

Se l'estremità del tubo freni non tocca la base dell'inserto connettore, il tubo freni potrebbe scollegarsi o si potrebbero verificare perdite di fluido.

(z) 1 mm

- (A) Inserto connettore
- (B) Tubo
- (C) Oliva
- (D) TL-BH61
- (E) Morsa

**5**

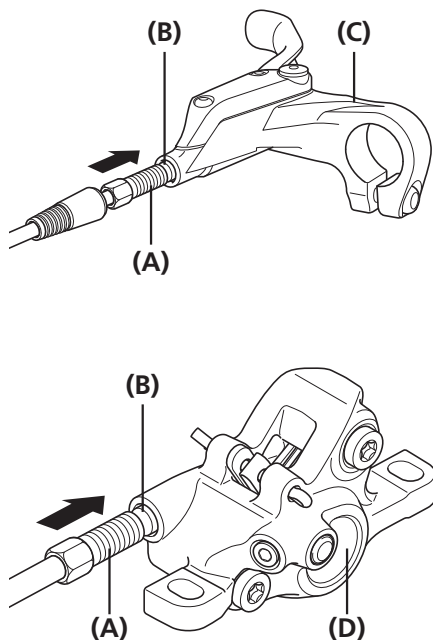


Dopo aver verificato che l'oliva sia posizionata come mostrato nell'illustrazione, ingrassare le filettature del perno di connessione con Grasso Premium (Y-04110000).

(z) 2 mm

- (A) Tubo
- (B) Oliva
- (C) Inserto connettore

**6**



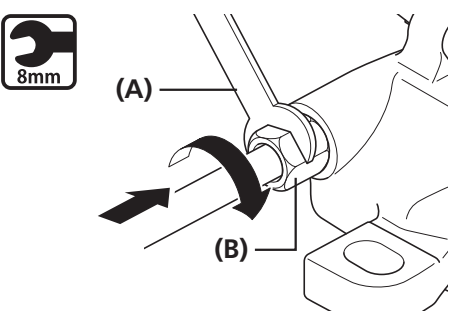
Collegare il tubo alla leva freno, come mostrato nell'illustrazione.

- (A) Perno di connessione
- (B) Oliva
- (C) Leva freno
- (D) Pinza freno




► Sostituzione delle pastiglie freno

7



Spingendo il tubo freni, serrare il perno di connessione.

- (A)** Chiave da 8 mm
- (B)** Perno di connessione

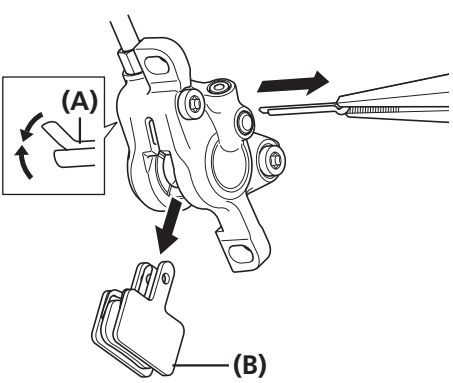
Coppia di serraggio	
	5 - 7 N·m

## ■ Sostituzione delle pastiglie freno

### NOTA

- Questo sistema frenante è progettato per regolare automaticamente la distanza tra il rotore del freno a disco e le pastiglie con il graduale aumento della protrusione del pistone a seconda dell'usura delle pastiglie; pertanto, quando si sostituiscono le pastiglie dei freni, è necessario spingere indietro il pistone.
- Se dell'olio dovesse essere versato sulle pastiglie in occasione di un rabbocco, o se le stesse dovessero usurarsi fino a raggiungere uno spessore di 0,5 mm, oppure se le molle di spinta dovessero interferire con l'azione del rotore, sarà necessario sostituire le pastiglie.

1



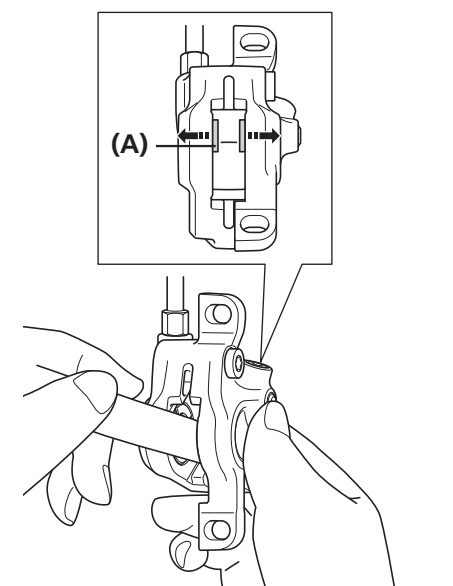
Rimuovere la ruota dal telaio, quindi rimuovere le pastiglie come mostrato nell'illustrazione.

- (A)** Copiglia
- (B)** Pastiglia

2

Pulire i pistoni e la zona circostante.

3

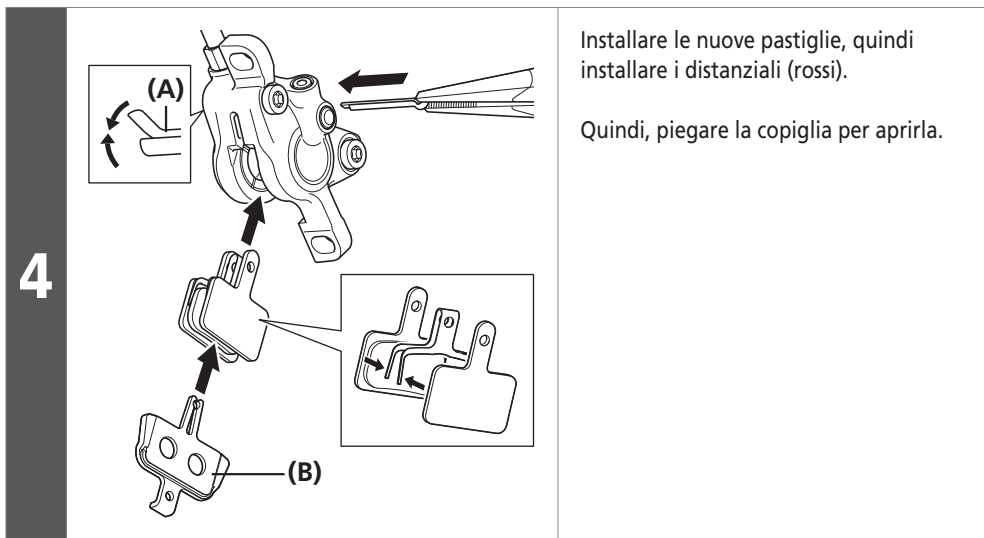


Spingere indietro il pistone fino in fondo, facendo attenzione a non ruotarlo.

- (A)** Pistone

### NOTA

Fare attenzione perché l'olio potrebbe fuoriuscire dal serbatoio.



- (A)** Copiglia  
**(B)** Distanziale pastiglia (rosso)

**5** Abbassare la leva freno più volte per accertarsi che opponga resistenza.

**6** Rimuovere i distanziale pastiglia.

**7** Installare la ruota, quindi verificare che non vi siano interferenze tra il rotore del freno a disco e le pastiglie.

**8** Dopo aver verificato il livello dell'olio, riposizionare il coperchio del serbatoio.

**9** Riportare la leva freno nella posizione originale.

**NOTA**

Se c'è contatto, regolare facendo riferimento alla sezione "INSTALLAZIONE (FRENI A DISCO IDRAULICI)" in Operazioni Generali.

