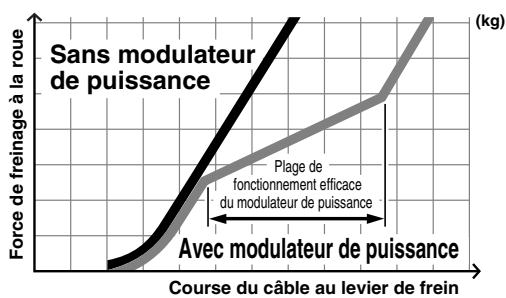


## Informations générales pour la sécurité

**ATTENTION** – Pour éviter des blessures graves:

Le modulateur de puissance est un dispositif qui facilite le contrôle du freinage en augmentant la course du câble du levier de frein dans une certaine plage constante de force de freinage. Si la plage de fonctionnement efficace du modulateur de puissance est excédée, le frein fonctionnera comme un frein normal (sensible et puissant). Dans ce cas, les freins risqueront de fonctionner avec plus de puissance que prévu et de bloquer la roue. Il est donc essentiel de bien comprendre et de tester complètement le fonctionnement du modulateur de puissance avant de l'utiliser. **Le modulateur de puissance n'est pas équipé d'une fonction d'anti-blocage de la roue.**

### Comparaison des performances de freinage



SI-PM50A


# SM-PM50

Modulateur de puissance

Avant utilisation, lire soigneusement ces instructions et les respecter de façon à assurer une utilisation correcte.

## Instructions de montage

Le SM-PM50 a été conçu pour être utilisé avec le système de frein BR-C501. Afin d'obtenir la meilleure performance de freinage, nous recommandons d'utiliser la combinaison des produits suivants.

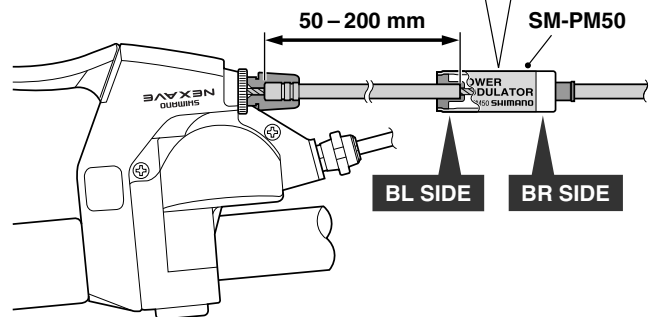
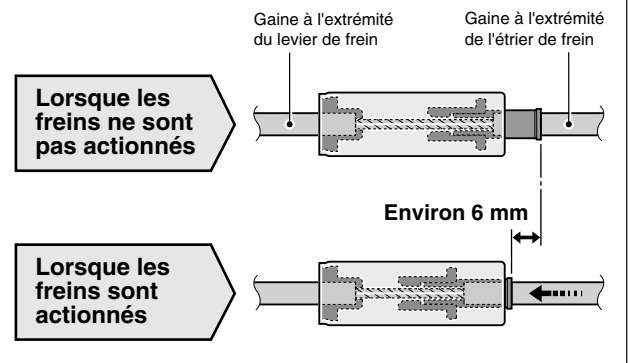
Série	<b>NEXAVE</b>
Levier de frein	<b>ST-C503</b>
Etrier de frein	<b>BR-C501</b>
Disque	<b>SM-RT50</b>
Câble de frein	

## Installation du SM-PM50

Monter le modulateur de puissance SM-PM50 sur le levier de frein ST-C503 comme indiqué sur l'illustration.

### Remarque:

- Lorsque les freins sont actionnés, la gaine de l'extrémité de l'étrier de frein se déplace d'environ 6 mm vers le levier de frein; veiller donc à ce qu'il y ait assez de longueur de gaine en excès pour que ce déplacement soit possible.
- Monter le modulateur de puissance à une position à laquelle il ne gênera pas les freins lorsqu'ils sont actionnés.
- Monter le modulateur de puissance à une position à laquelle il n'entrera pas en contact avec le cadre.



Sous réserve de changement des spécifications sans préavis pour l'amélioration du produit. (French)