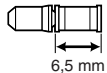
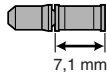


Informations générales pour la sécurité

AVERTISSEMENT – Pour éviter des blessures graves:

- Utiliser du détergent neutre pour nettoyer la chaîne. Ne pas utiliser de détergent à base alcaline ou acide tels que des agents de nettoyage anti-rouille car la chaîne risquerait d'être abîmée et/ou de mal fonctionner.
- Utiliser la goupille de raccord de type ampoule seulement pour raccorder la chaîne de type étroit.
- Deux types différents de goupilles de raccord de type ampoule sont utilisables. Veiller à consulter le tableau ci-dessous avant de choisir le type de goupille à utiliser.

Chaîne	Goupille de raccord de type ampoule	Outil pour chaîne
Chaîne super-étroite à 9 vitesses comme CN-7701/CN-HG93	 Argent 6,5 mm	TL-CN31/ TL-CN22
Chaîne étroite à 8/7/6 vitesses comme CN-HG50/CN-IG51	 Noir 7,1 mm	TL-CN31/ TL-CN22 et TL-CN30/ TL-CN21

- Si l'on utilise des goupilles de raccord autres que des goupilles de raccord de type ampoule, ou si l'on utilise une goupille de raccord de type ampoule ou un outil qui n'est pas adapté au type de chaîne utilisé, il pourra être impossible d'obtenir une force de raccord suffisante, et la chaîne risquera alors de casser ou de tomber.
- S'il s'avère nécessaire de régler la longueur de la chaîne parce que l'on a changé la taille du pignon, couper la chaîne à un endroit autre que celui où la chaîne a été raccordée au moyen d'une goupille de raccord de type ampoule ou d'une goupille d'extrémité. Si l'on coupe la chaîne à l'endroit où elle a été raccordée au moyen d'une goupille de raccord de type ampoule ou d'une goupille d'extrémité, la chaîne sera endommagée.

Goupille d'extrémité Goupille de liaison Goupille de raccord de type ampoule



- Veiller à ce que la tension de la chaîne soit correcte et que la chaîne ne soit pas endommagée. Si la tension est trop faible ou si la chaîne est endommagée, il faut remplacer la chaîne. Sinon, la chaîne risquera de rompre et des blessures graves pourront s'ensuivre.
- **Avant de procéder au montage des pièces, se procurer et lire attentivement les instructions de montage.** Des pièces desserrées, usées ou détériorées peuvent être à l'origine d'accidents graves. Il est vivement conseillé de n'utiliser que des pièces de rechange Shimano d'origine.
- Lire soigneusement ces instructions techniques de montage et les conserver dans un endroit sûr pour s'y référer ultérieurement.

REMARQUE:

- Nettoyer périodiquement le tendeur de chaîne et lubrifier toutes les pièces mobiles et les galets.
- S'il y a beaucoup de jeu dans les galets et si un bruit excessif est produit lorsqu'on conduit la bicyclette, remplacer les galets.
- Les pièces ne sont pas garanties contre l'usure naturelle ou la détérioration résultant d'une utilisation normale.
- Pour toute information concernant les méthodes d'utilisation et d'entretien, contactez votre revendeur.

SI-50D0A-001

CT-S500

Tendeur de chaîne

Instructions de montage

SHIMANO ALFINE

Veiller à lire ces instructions de montage en même temps que les instructions de montage du moyeu pour le frein à disque Inter-8 avant d'utiliser le système.

Spécifications

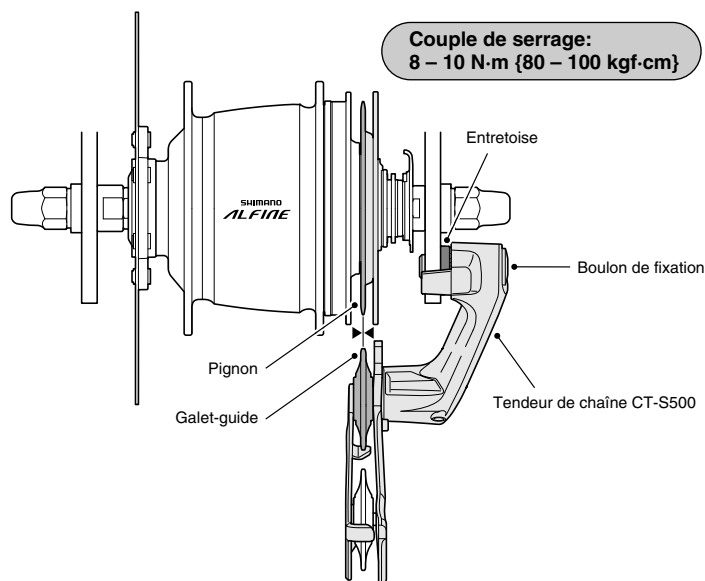
Différence de denture du pédalier	16 dents
Plus grand pignon	20 dents
Plus petit pignon	18 dents
Largeur de patte applicable	5 – 9 mm

Montage du tendeur de chaîne sur le cadre

Introduire une entretoise entre la patte et le tendeur de chaîne de façon que le galet-guide du tendeur de chaîne soit situé directement sous le pignon, puis serrer le boulon de fixation.

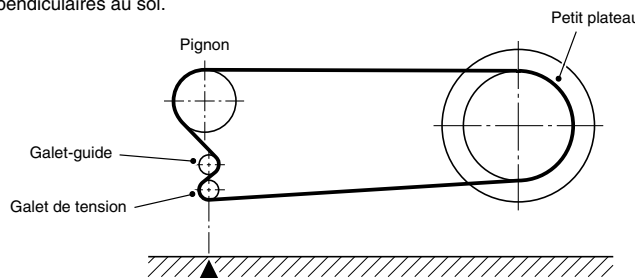
Une entretoise de 1 mm d'épaisseur et deux entretoises de 2 mm d'épaisseur sont fournies.

L'épaisseur totale des entretoises utilisées ne doit pas dépasser 5 mm.



Longueur de chaîne

Si la différence entre les nombres de dents des pédales est de 12 dents ou moins, ou si le pédalier comporte un seul plateau, mettre la chaîne sur le petit plateau, puis régler le tendeur de chaîne de façon que le galet de tension et le galet-guide soient perpendiculaires au sol.



Perpendiculaire au sol

Si la différence du nombre de dents des plateaux est de 13 dents – 16 dents, ajouter une longueur de maillon à la chaîne.