

Informations générales pour la sécurité

AVERTISSEMENT

– Pour éviter des blessures graves:

- Lors de la fixation de l'étrier de frein au cadre, veiller à utiliser un collier d'étrier de frein correspondant à la taille de la base et bien les serrer avec la vis de collier et l'écrou de collier au couple de serrage spécifié. Utiliser un écrou de blocage avec un insert en nylon (écrou auto-bloquant) pour l'écrou de collier. Il est recommandé d'utiliser des pièces standard Shimano pour la vis de collier, l'écrou de collier et le collier d'étrier de frein. De plus, utiliser un collier d'étrier de frein correspondant à la taille de la base. Si l'écrou de collier se détache de l'étrier de frein, ou si la vis de collier ou le collier d'étrier de frein sont endommagés, l'étrier de frein peut tourner sur la base et faire sauter le guidon soudainement, ou la roue de la bicyclette peuvent se bloquer et la bicyclette peut chuter, entraînant des blessures graves.
- Lors du montage du moyeu sur le cadre, veiller à mettre en place les rondelles fixes correctes sur les côtés gauche et droit, et serrer fermement les écrous du moyeu aux couples de serrage spécifiés. Si les rondelles fixes sont montées sur un seul côté, ou si les écrous de moyeu ne sont pas assez serrés, la rondelle fixe risquera de tomber, et ceci entraînera la rotation de l'axe de moyeu et du raccord de cassette. Le guidon risquera d'être alors accidentellement tiré par le câble de changement de vitesses, ce qui peut provoquer un accident très grave.
- Avant de procéder au montage des pièces, se procurer et lire attentivement les instructions de montage. Des pièces desserrées, usées ou détériorées peuvent être à l'origine d'accidents graves. Il est vivement conseillé de n'utiliser que des pièces de rechange Shimano d'origine.
- S'assurer que les roues sont bien fixées avant de conduire la bicyclette. Si les roues ne sont pas bien fixées, elle peuvent se détacher de la bicyclette et des blessures graves peuvent s'ensuivre.
- Lire soigneusement ces instructions techniques de montage et les conserver dans un endroit sûr pour s'y référer ultérieurement.

REMARQUE:

- En de rares occasions, il est possible que les cliquets et mécanismes à rochet situés dans le moyeu produisent du bruit un peu après, ceci faisant partie du fonctionnement normal du changement de rapport.
- S'il est difficile de changer de rapport de vitesses pendant que vous pédalez, arrêtez de pédaler pour faciliter le changement de rapport.
- Le raccord de cassette CJ-NX40 doit être utilisé uniquement avec des pignons de 16 à 23 dents en cas d'assemblage extérieur, et des pignons de 19 à 23 dents en cas d'assemblage intérieur.
- Il est recommandé de régler la démultiplication du plateau avant sur approximativement 2,6. Exemple: F41T-R16T, F42T-R16T
- Pour maintenir la performance de l'unité, il est recommandé d'effectuer la maintenance, telle que l'application de graisse, au magasin où vous l'avez achetée ou dans un atelier professionnel, tous les deux ans après le début de l'utilisation (tous les 5 000 km si vous roulez souvent). Il est également recommandé d'utiliser exclusivement de la graisse pour les moyeux internes Shimano, ou le kit d'huile de maintenance. Si vous n'utilisez pas exclusivement de la graisse ou le kit d'huile de maintenance, ceci pourrait entraîner des problèmes, tels que des dysfonctionnements du mécanisme interne, etc.
- Le moyeu interne n'est pas complètement étanche à l'eau. Eviter d'utiliser le moyeu dans des lieux où de l'eau risque de pénétrer dans le moyeu et ne pas utiliser d'eau sous haute pression pour nettoyer le moyeu, faute de quoi le mécanisme interne risque de rouiller.
- Si la roue devient rigide et difficile à tourner, il faut la lubrifier avec de la graisse.
- Ne pas appliquer de lubrifiant à l'intérieur du moyeu, sinon la graisse ressortira.
- Laver périodiquement les pignons dans du détergent neutre, puis les lubrifier de nouveau. De plus, le nettoyage de la chaîne avec du détergent neutre et sa lubrification est un moyen efficace de prolonger la durée de vie des pignons et de la chaîne.
- Si la chaîne n'arrête pas de se détacher des pignons pendant l'utilisation, remplacer les roues dentées et la chaîne.
- Les pièces ne sont pas garanties contre l'usure naturelle ou la détérioration résultant d'une utilisation normale.
- Pour plus de détails concernant la manipulation ou les réglages, contacter son revendeur.
- Ne démontez pas le moyeu vous-même. S'il est nécessaire de le démonter, consultez le magasin dans lequel vous l'avez acheté.

**SG-3R75
CJ-NX40**

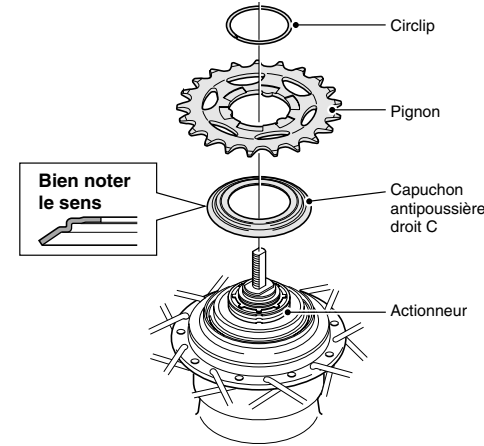
SI-37P0A-002
Moyeu Inter-3
Raccord de cassette

Instructions de montage

Veiller à lire ces instructions de montage en même temps que les instructions de montage du frein Inter-M et du levier de changement de vitesses Inter-3 avant d'utiliser le système.

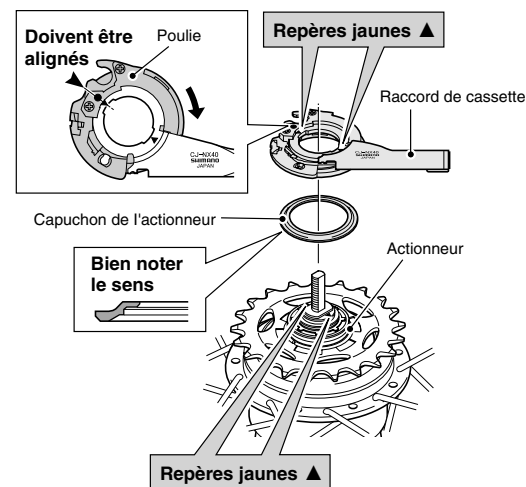
Montage du pignon sur le moyeu

Placer le capuchon antipoussière droit C sur l'actionneur sur le côté droit du corps de moyeu. Ensuite, monter le pignon et le fixer à sa place avec le circlip.

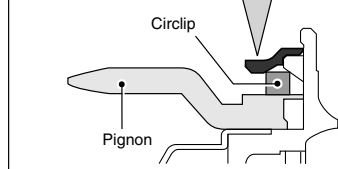


Montage du raccord de cassette sur le moyeu

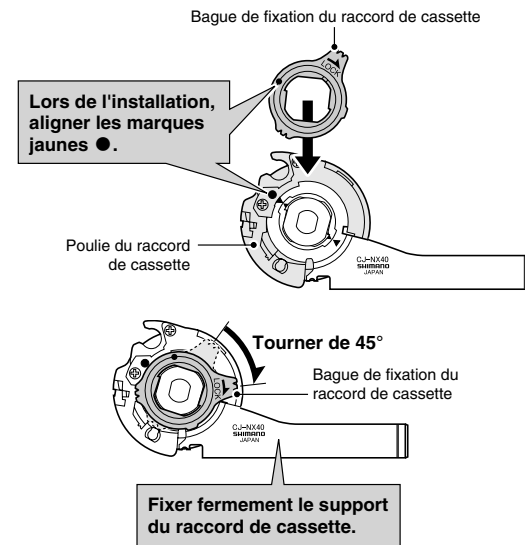
1. Monter le capuchon de l'actionneur sur l'actionneur sur le côté droit du corps de moyeu. Ensuite, tourner la poulie du raccord de cassette dans le sens de la flèche, de manière que le repère jaune ● soit aligné sur le repère jaune ▲, puis aligner le repère jaune ▲ marqués sur le raccord de cassette sur les repères jaunes ▲ marqués sur le côté droit du corps de moyeu.



Installer le capuchon de l'actionneur dans cette position.

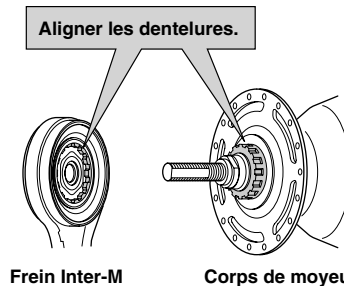


2. Fixer le raccord de cassette sur le moyeu avec la bague de fixation du raccord de cassette. Pour installer la bague de fixation du raccord de cassette, aligner le repère jaune ● avec le repère jaune ● marqué sur la poulie du raccord de cassette, puis tourner la bague de fixation du raccord de cassette de 45° dans le sens des aiguilles d'une montre.



Installation du frein Inter-M sur le corps de moyeu

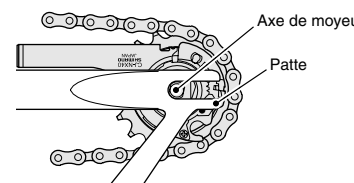
Insérer la dentelure du corps de moyeu dans la dentelure du frein Inter-M, puis serrer temporairement l'écrou de fixation de l'unité de frein.



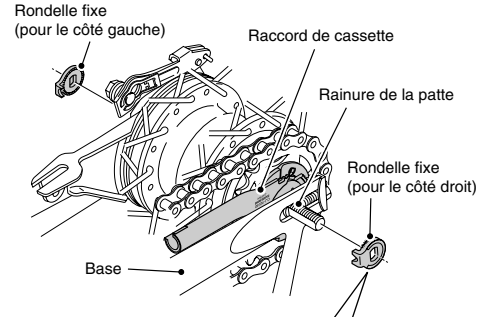
Se reporter aux instructions de montage du frein Inter-M pour plus de détails au sujet de l'installation du frein Inter-M.

Montage du moyeu sur le cadre

1. Monter la chaîne sur le pignon, puis mettre en place l'axe de moyeu dans les pattes.

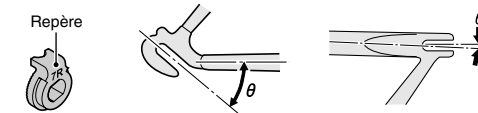


2. Placer les rondelles fixes sur les côtés droit et gauche de l'axe de moyeu. A ce moment, tourner le raccord de cassette de manière que les saillies des rondelles fixes se mettent en place dans les rainures des pattes. On pourra alors monter le raccord de cassette de manière qu'il soit presque parallèle à la base.



- Utiliser les rondelles fixes qui correspondent à la forme des pattes. Des rondelles fixes différentes sont utilisées sur les côtés gauche et droit.

Patte	Rondelle fixe			
	Repère / Couleur	Droite	Gauche	Taille
Standard	7R/Noir	7L/Gris	20° ≤ θ ≤ 38°	
Inversé	6R/Argent	6L/Blanc	θ = 0°	
Inversé (boîtier de chaîne intégral)	5R/Jaune	5L/Brun	θ = 0°	

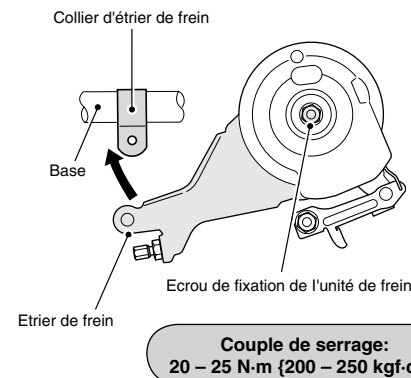


- Les saillies doivent être sur le côté patte.
- Mettre en place les rondelles fixes de manière que les saillies soit placées fermement dans les rainures de patte de chaque côté de l'axe de moyeu.

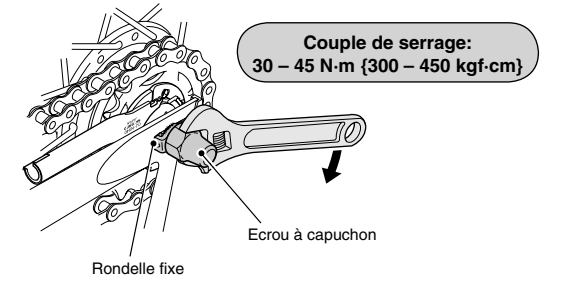
3. Monter l'étrier de frein du frein Inter-M sur la base à l'aide du collier d'étrier de frein, serrer provisoirement la vis du collier et l'écrou du collier, puis serrer l'écrou de fixation de l'unité de frein.

Remarque:

Si le collier de frein est placé dans une position incorrecte comme indiqué sur l'illustration et qu'on ne peut pas le monter provisoirement sur la base, desserrer l'écrou de fixation de l'unité de frein et tourner le collier de frein. Ensuite, après avoir provisoirement fixé le collier de frein sur la base, serrer l'écrou de fixation de l'unité de frein.

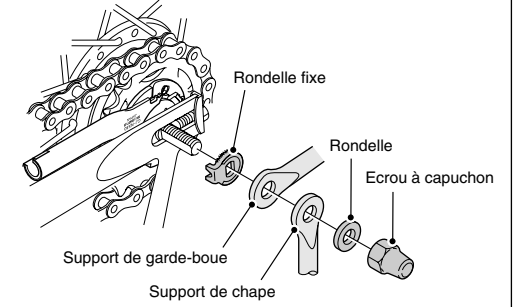


4. Eliminer le mou de tension de la chaîne et fixer la roue sur le cadre à l'aide des écrous à capuchon.

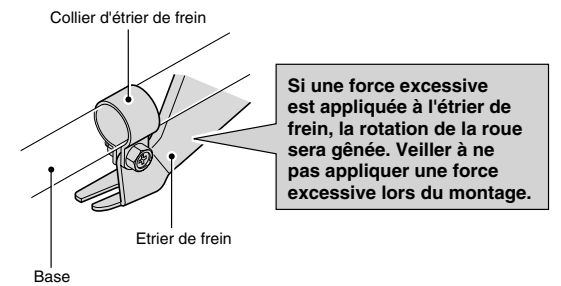


Remarque:

Pour monter une pièce telle qu'un support de garde-boue sur l'axe de moyeu, effectuer ce montage dans l'ordre indiqué sur l'illustration ci-dessous.



5. Fixer fermement l'étrier de frein du frein Inter-M sur la base à l'aide du collier d'étrier de frein.

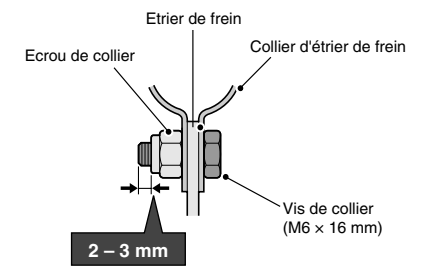


Remarque:

- Pour poser le collier de l'étrier de frein, serrer fermement la vis de collier tout en maintenant l'écrou de collier avec une clé de 10 mm.

**Couple de serrage:
2 - 3 N·m {20 - 30 kgf·cm}**

- Après avoir monté le collier d'étrier de frein, vérifier que la vis de collier dépasse d'environ 2 - 3 mm de la surface de l'écrou de collier.



* Des instructions de montage dans d'autres langues sont disponibles sous: <http://techdocs.shimano.com>

Sous réserve de changement des spécifications sans préavis pour l'amélioration du produit. (French)