

Informations générales pour la sécurité

⚠️ AVERTISSEMENT – Pour éviter des blessures graves:

- Avant de procéder au montage des pièces, se procurer et lire attentivement les instructions de montage. Des pièces desserrées, usées ou détériorées peuvent être à l'origine d'accidents graves. Il est vivement conseillé de n'utiliser que des pièces de rechange Shimano d'origine.
- S'assurer que les roues sont bien fixées avant de conduire la bicyclette. Si les roues ne sont pas bien fixées, elle peuvent se détacher de la bicyclette et des blessures graves peuvent s'ensuivre.
- S'assurer que la lampe éclaire normalement lors de la conduite de nuit.
- Lire soigneusement ces instructions techniques de montage et les conserver dans un endroit sûr pour s'y référer ultérieurement.

⚠️ ATTENTION

La dynamo de moyeu génère un voltage extrêmement bas. Ne jamais toucher directement la borne de raccord de la dynamo de moyeu pendant que l'on utilise la bicyclette ou lorsque la roue tourne. Toucher la borne de la dynamo peut provoquer une décharge électrique.

REMARQUE:

- Selon les règlements allemands (StVZO), une dynamo de moyeu doit être équipée d'un protecteur de surtension en Allemagne. Cette dynamo de moyeu ne possède pas de protecteur de surtension dans le moyeu lui-même. Utiliser un protecteur de surtension extérieur comportant un symbole indiquant qu'il est conforme aux règlements allemands (protecteur de surtension Shimano SM-DH10 ou produit similaire).
 - Vérifier le degré de parallélisme de l'extrémité de la fourche avant. Si le parallélisme de l'extrémité de la fourche avant est mauvais, la déformation de l'axe de moyeu pourra causer l'émission d'un bruit provenant d'une obstruction à l'intérieur de la dynamo de moyeu.
 - Installer la dynamo de moyeu sur la fourche avant de manière que le côté avec les bornes de raccordement soit du côté droit quand on regarde vers l'avant de la bicyclette. Si le côté équipé de la borne de raccordement est face au côté gauche, la dynamo de moyeu risquera de ne pas tourner correctement lors de la conduite.
 - Avant d'utiliser la dynamo de moyeu, s'assurer que la borne de raccordement de la dynamo de moyeu soit bien raccordée.
 - Ampoules compatibles
- | Lampe avant | Lampe arrière |
|---------------|---------------|
| 6,0 V / 2,4 W | 6,0 V / 0,6 W |
| 6,0 V / 3,0 W | |
- Si l'ampoule de la lampe avant ou de la lampe arrière est grillée, une tension excessive sera appliquée à la lampe restante, raccourcissant la durée de vie de l'ampoule; il faut donc remplacer toute ampoule grillée dans les plus brefs délais.
 - Les lampes possédant des circuits électriques, telles que les lampes automatiques, risquent d'être abîmées si l'on conduit la bicyclette à grande vitesse.
 - Si la lampe est fréquemment allumée pendant la conduite à haute vitesse, cela raccourcit la durée de vie des ampoules.
 - Ne pas démonter le mécanisme interne du moyeu.
 - Ne pas appliquer de lubrifiant à l'intérieur du moyeu, sinon la graisse ressortira et peut occasionner des problèmes de conductivité.
 - La dynamo de moyeu alourdit légèrement la rotation de la roue car un aimant se trouve dans le moyeu.
 - Les pièces ne sont pas garanties contre l'usure naturelle ou la détérioration résultant d'une utilisation normale.

CE SI-2ZR0B-002

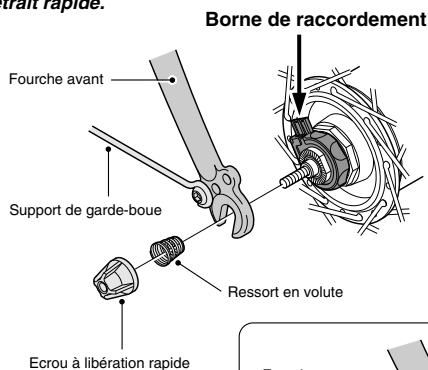
DH-T660-3N
DH-3N80
DH-3N72

Dynamo de moyeu

Instructions de montage

Installation de la roue avant

Installer la roue de manière que le côté avec la borne de raccordement de la dynamo de moyeu soit du côté droit quand on regarde vers l'avant de la bicyclette et que la borne de raccordement de moyeu soit alignée sur la fourche avant ou sur le support de panier. Effectuer ensuite l'installation en suivant la procédure indiquée sur l'illustration ci-dessous de manière que la borne de raccordement soit orientée vers le haut. Ne pas forcer la borne de raccordement à tourner après avoir serré le levier à retrait rapide.

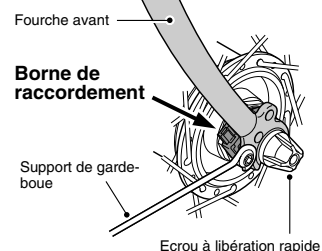


Remarque:

- La rondelle d'axe dentelée n'est pas nécessaire pour le type à retrait rapide.



- Raccorder les deux fils pour garantir que le courant passe bien.

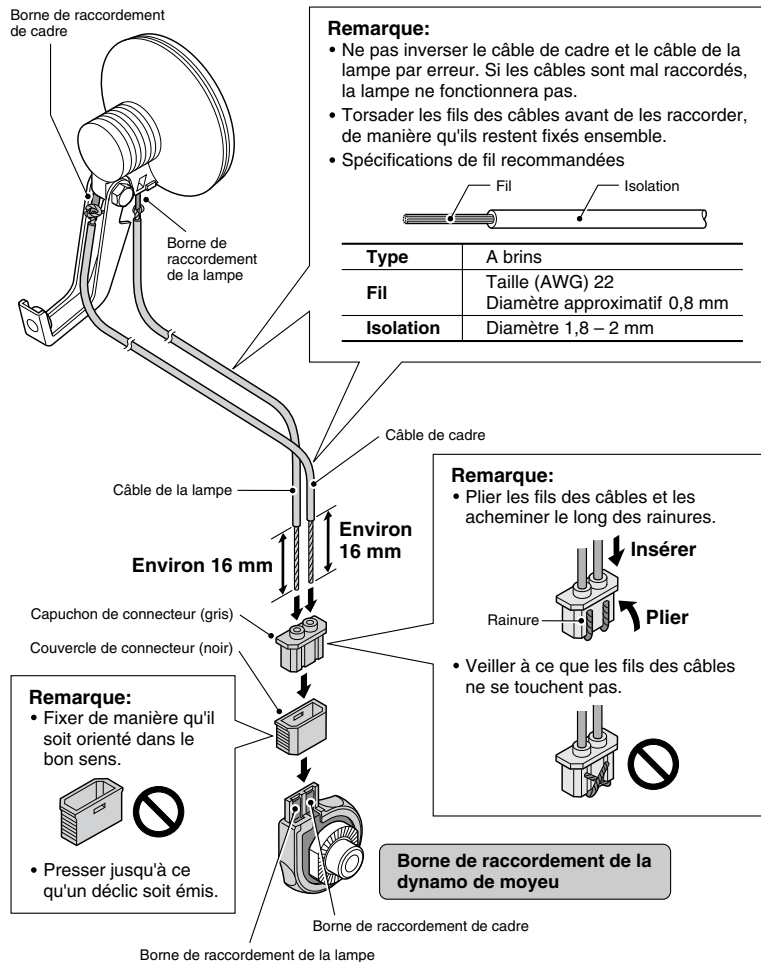


Raccordement des câbles

Raccorder les câbles comme indiqué sur l'illustration ci-dessous.

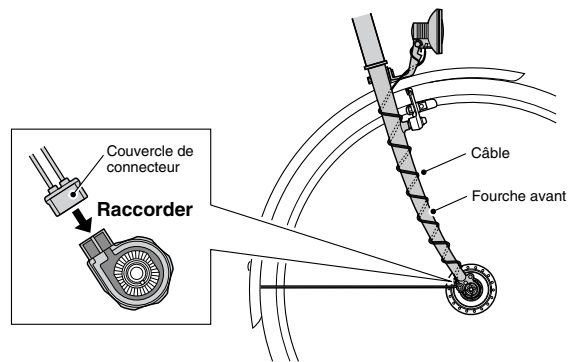
Remarque:

Lors du raccordement des câbles, gratter la peinture de la borne de raccordement de cadre de la lampe et de la borne de raccordement de la lampe.



Remarque:

- Fixer le câble sur la fourche avant ou sur le support de panier de manière qu'il ne se prenne pas dans les rayons ou dans une autre pièce pendant la conduite. Si la position de la dynamo de moyeu est susceptible de changer par rapport à la lampe pendant la conduite, par exemple lorsqu'on utilise une fourche à suspension, veiller à ce que le câble soit raccordé de manière qu'il ne soit pas trop détendu ou trop tendu en aucun point dans les limites de la plage de mouvement.
- Raccorder de manière que le courant provenant de la dynamo de moyeu passe dans le câble de la borne de raccordement de la lampe de la dynamo de moyeu vers la borne de raccordement de cadre.
- Pour débrancher la lampe de la dynamo de moyeu, retirer le couvercle de connecteur.
- Ne pas conduire la bicyclette pendant que le couvercle de connecteur est retiré, sinon le câble risquera de se coincer dans la roue de la bicyclette.
- Lorsqu'on dépose la roue de la bicyclette, retirer d'abord le couvercle de connecteur. Si l'on tire fort sur les câbles, ceci risquera de causer une rupture des fils des câbles ou des mauvais contacts. En outre, lorsqu'on installe la roue, fixer d'abord la roue à la fourche avant puis raccorder le couvercle de connecteur.



Vérification de la lampe

Faire tourner la roue avant et vérifier si la lampe fonctionne bien.

